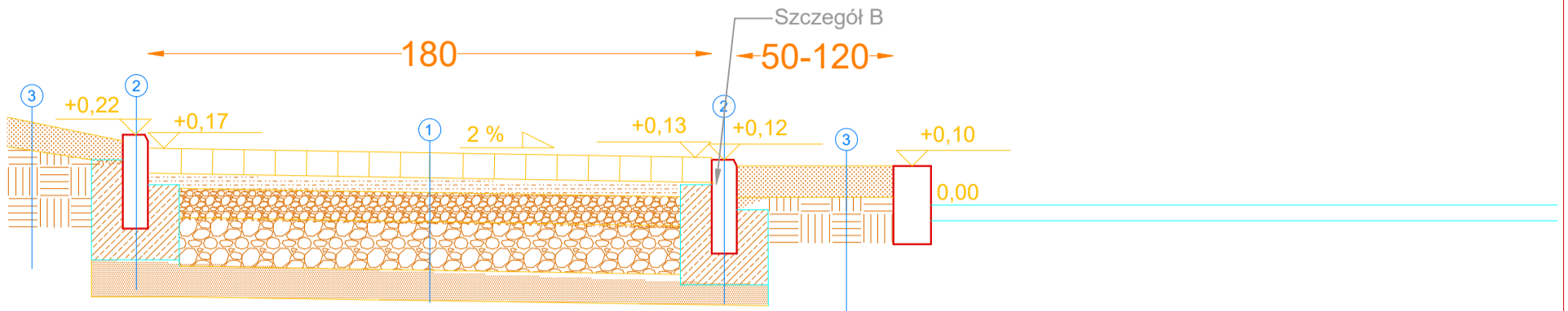


PRZEKRÓJ POPRZECZNY CHODNIKA A - A

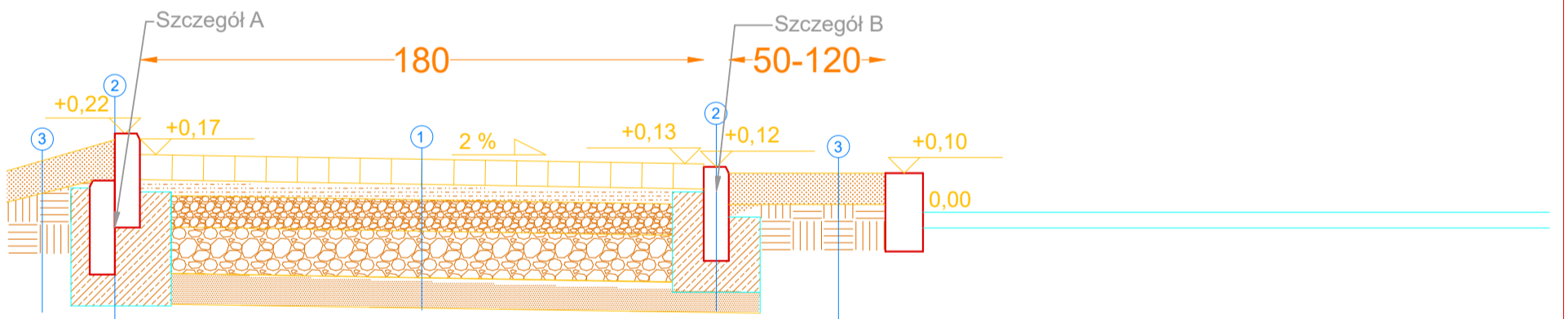


1	PRZEKRÓJ CHODNIKA	gr. 46 cm
	KOSTKA BETONOWA (SZARA) WIBROPRASOWANA 10x20x8	gr. 8 cm
	PODSYPKA CEMENTOWO - PIASKOWA	gr. 3 cm
	W-WA GÓRNA PODBUDOWY Z KRUSZYWA ŁAMANGO 0-31,5 mm	gr. 10 cm
	W-WA DOLNA PODBUDOWY Z KRUSZYWA ŁAMANGO 0-63 mm	gr. 15 cm
	PIASEK 0-2 mm (zagęszczany mech.)	gr. 10 cm

2	PRZEKRÓJ OPORNIKA
	OBRZEŻE TRAWNIKOWE 30x100x8 cm
	ŁAWA BETONOWA C ¹² / ₅ gr. 10 cm
	GRUNT RODZIMY

3	PRZEKRÓJ POBOCZA
	HUMUS + MIESZ. TRAW gr. 10 cm
	GRUNT RODZIMY

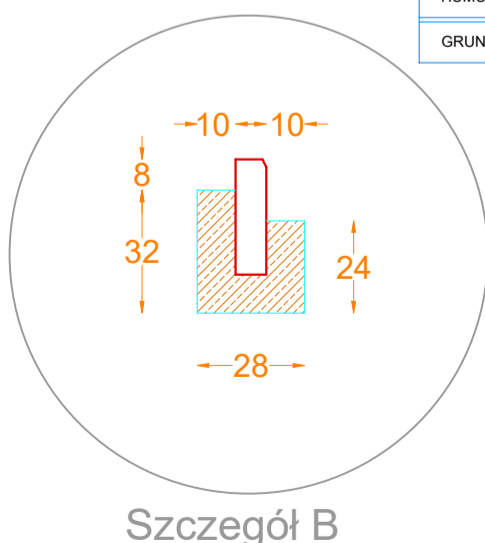
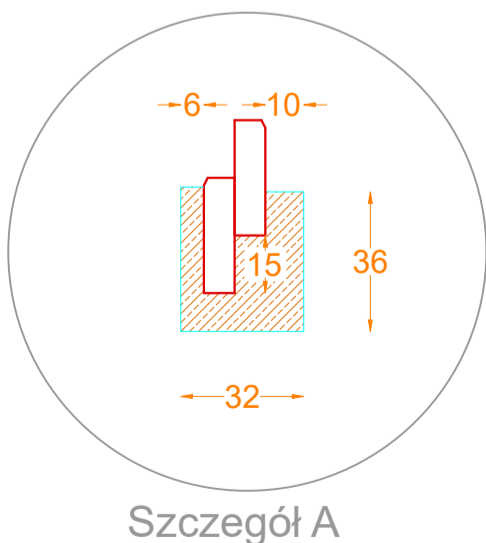
PRZEKRÓJ POPRZECZNY CHODNIKA B - B



1	PRZEKRÓJ CHODNIKA	gr. 46 cm
	KOSTKA BETONOWA (SZARA) WIBROPRASOWANA 10x20x8	gr. 8 cm
	PODSYPKA CEMENTOWO - PIASKOWA	gr. 3 cm
	W-WA GÓRNA PODBUDOWY Z KRUSZYWA ŁAMANGO 0-31,5 mm	gr. 10 cm
	W-WA DOLNA PODBUDOWY Z KRUSZYWA ŁAMANGO 0-63 mm	gr. 15 cm
	PIASEK 0-2 mm (zagęszczany mech.)	gr. 10 cm

2	PRZEKRÓJ OPORNIKA
	OBRZEŻE TRAWNIKOWE 30x100x8 cm - USTAWIANE PODWÓJNIE
	ŁAWA BETONOWA C ¹² / ₅ gr. 10 - 25 cm
	GRUNT RODZIMY

3	PRZEKRÓJ POBOCZA
	HUMUS + MIESZ. TRAW gr. 10 cm
	GRUNT RODZIMY



INWESTOR	POWIAT BRZESKI UL. ROBOTNICZA 20 49-300 BRZEG		
NAZWA ZADANIA	Przebudowa drogi powiatowej nr 1174 O ul. Wyszyńskiego w Brzegu obejmująca wykonanie chodnika		
NAZWA RYSUNKU	Przekroje Konstrukcyjne / Szczegóły		NR RYS. 2.2
BRANŻA	DROGOWA	SKALA: 1:50	
OPRACOWAŁ	mgr inż. Paweł Markowski	11.2023	