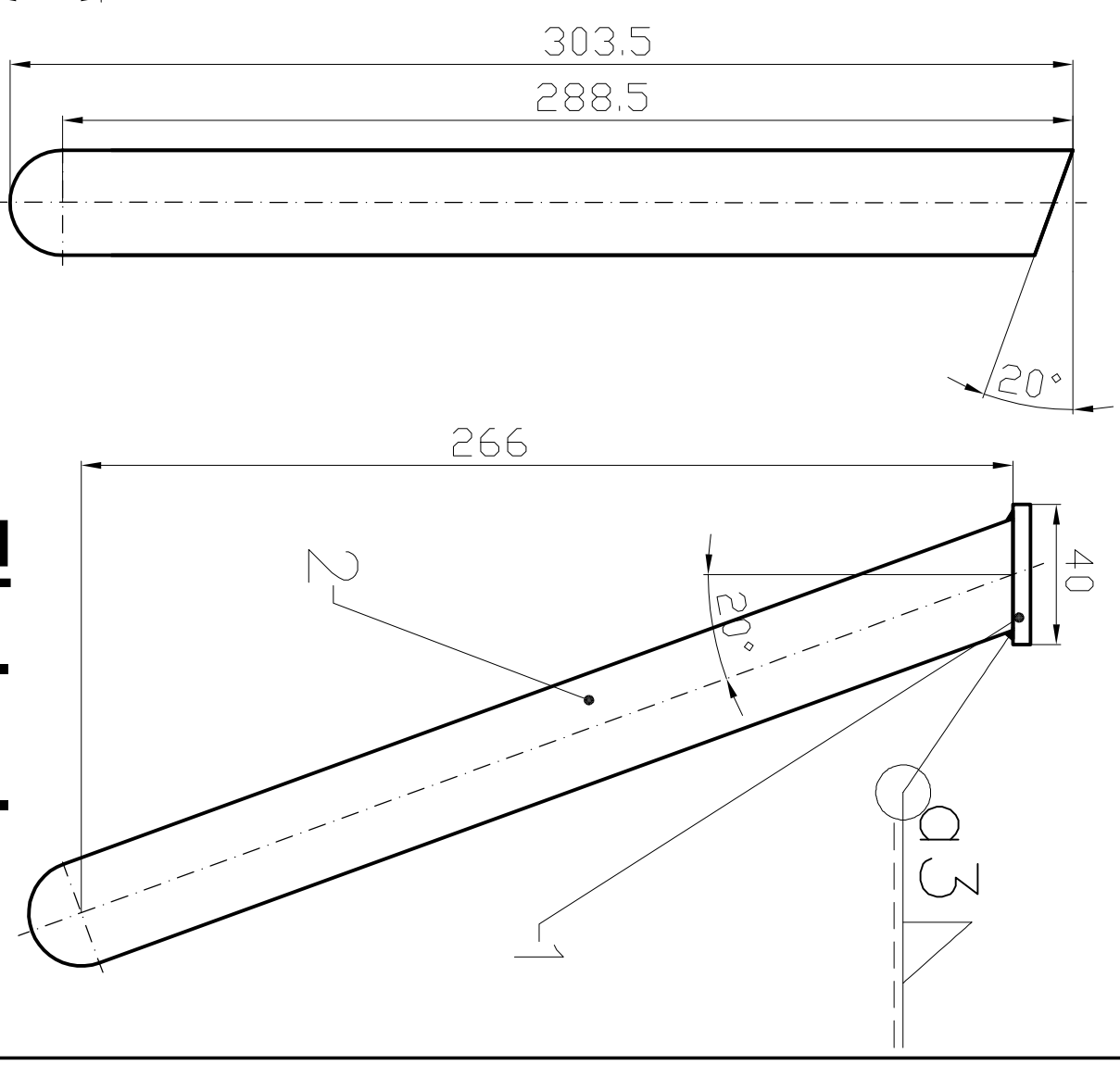
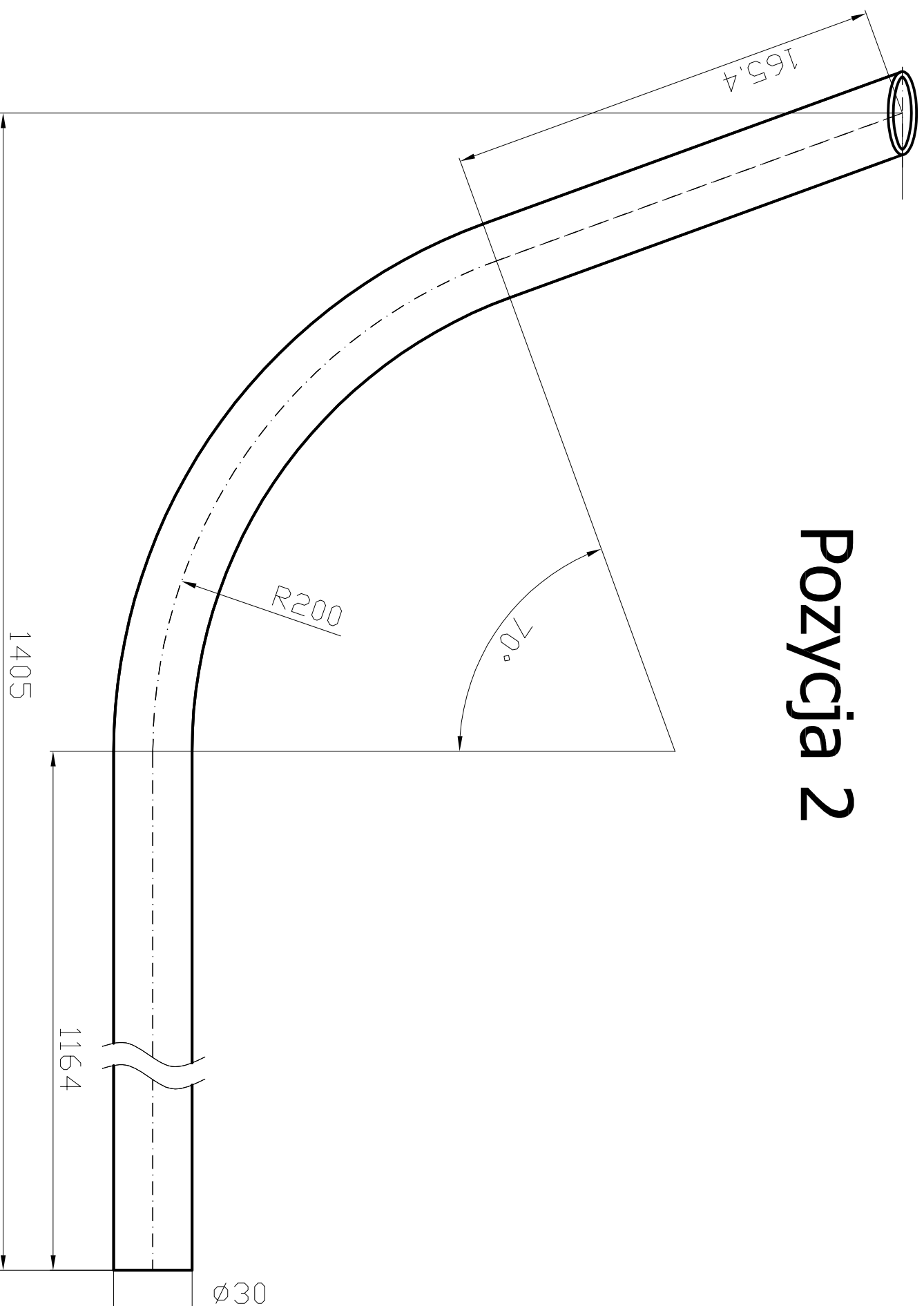


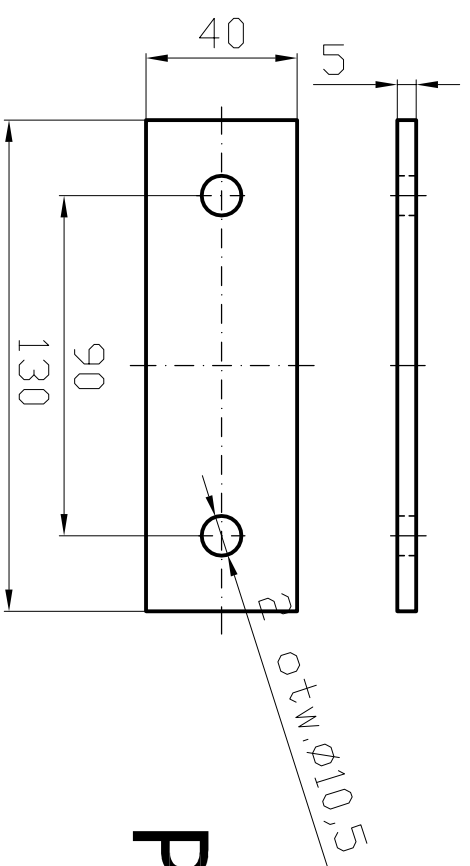
# Pozycja 2



# Złożenie

## Uwagi:

- Ostre krawędzie stępić.
- Malować proszkowo na kolor RAL 7042.



# Pozycja 1

2	Rura ze szwem $\phi 30 \times 2$	R35	PN EN 10220:2005	
1	Stopka górnego mocowania	ST35	PN EN 10025:2007	
Poz.	NAZWA	Szt.	Materiał	Nr rys. lub normy
	DATA	PODPISY	Materiał:	
Projekt:	10.08.2015	R.Smulski		
Kreślił:	10.08.2015	R.Smulski		
Sprawdz.	10.08.2015	K.Kwiatkowski		



**MPK - Łódź**  
**Sp. z o.o.**

Skala  
**1:2**

**Porecz wygięta pozioma**  
(Człon E)

**CR**  
**130405-00**