

LEGENDA:



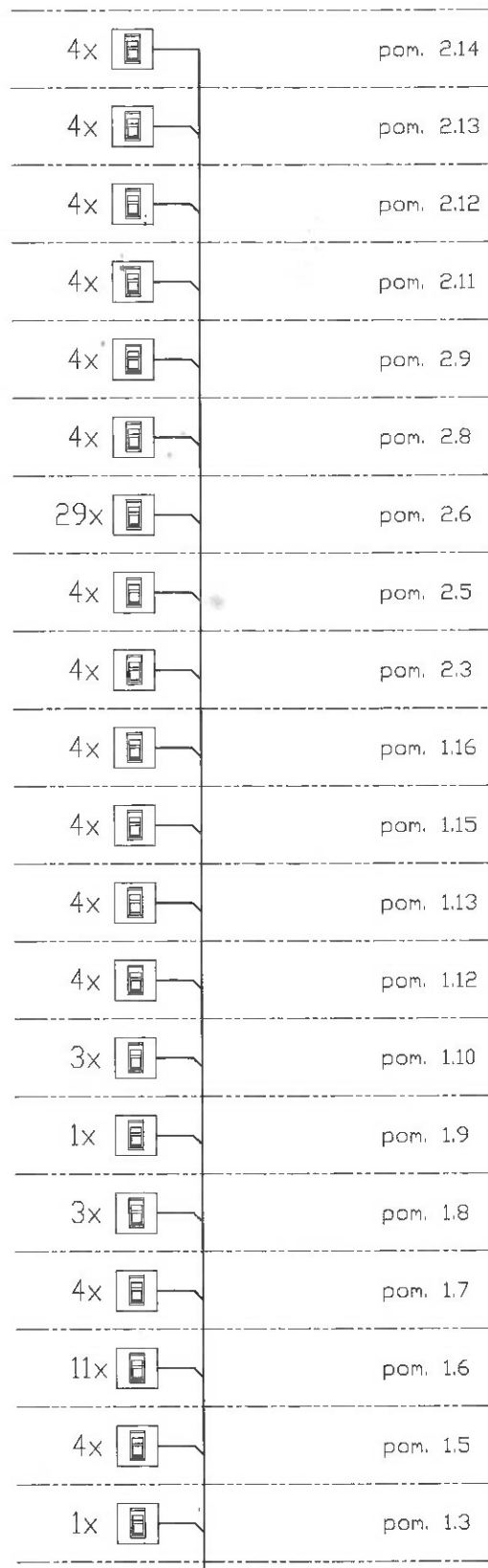
- Gniazdo RJ45 kat.6 F/UTP



- Patch panel 24-portowy, 1U, 19",
np.A-Lan



- Przełącznik 24-portowy, 1U, 19",
np.Mikrotik



PIĘTRO II

PIĘTRO I



Sygnal teleinformatyczny doprowadzić wykorzystując istniejące przyłącze.

104x (F/UTP kat.6)

Nowa szafa dystrybucyjna sieci LAN, wykonana jako szafa stojąca 42U zlokalizowana w SERWEROWNI (pom.2.7)

 Kivi architektura Janina 13 & Apollonia 70b tel. 604 696 730 www.kiviarchitektura.pl	
INWESTOR Zespół Szkół Centrum Kształcenia Rolniczego im. W. Grabskiego Sędziejowice Kolonia 10 88-160 Sędziejowice	
OBIEKT Remont i bieżąca konserwacja III i II piętra budynku nr 1.	
LOKALIZACJA Sędziejowice Kolonia 10, 88-160 Sędziejowice, dz. 25/8	
PROJEKTANT mgr inż. Sławomir Świątek upr. nr L.OO.2232/PWOE/13	PODPIS
ETAP PROJEKTU Projekt remontu i bieżącej konserwacji - roboty niewymagające zgłoszenia	
TYTUŁ RYSUNKU SCHEMAT IDEOWY INSTALACJI LAN	
BRANŻA ELEKTRYCZNA	SKALA -
DATA 07-2023	NR RYSUNKU/NR STR. E12 / 39