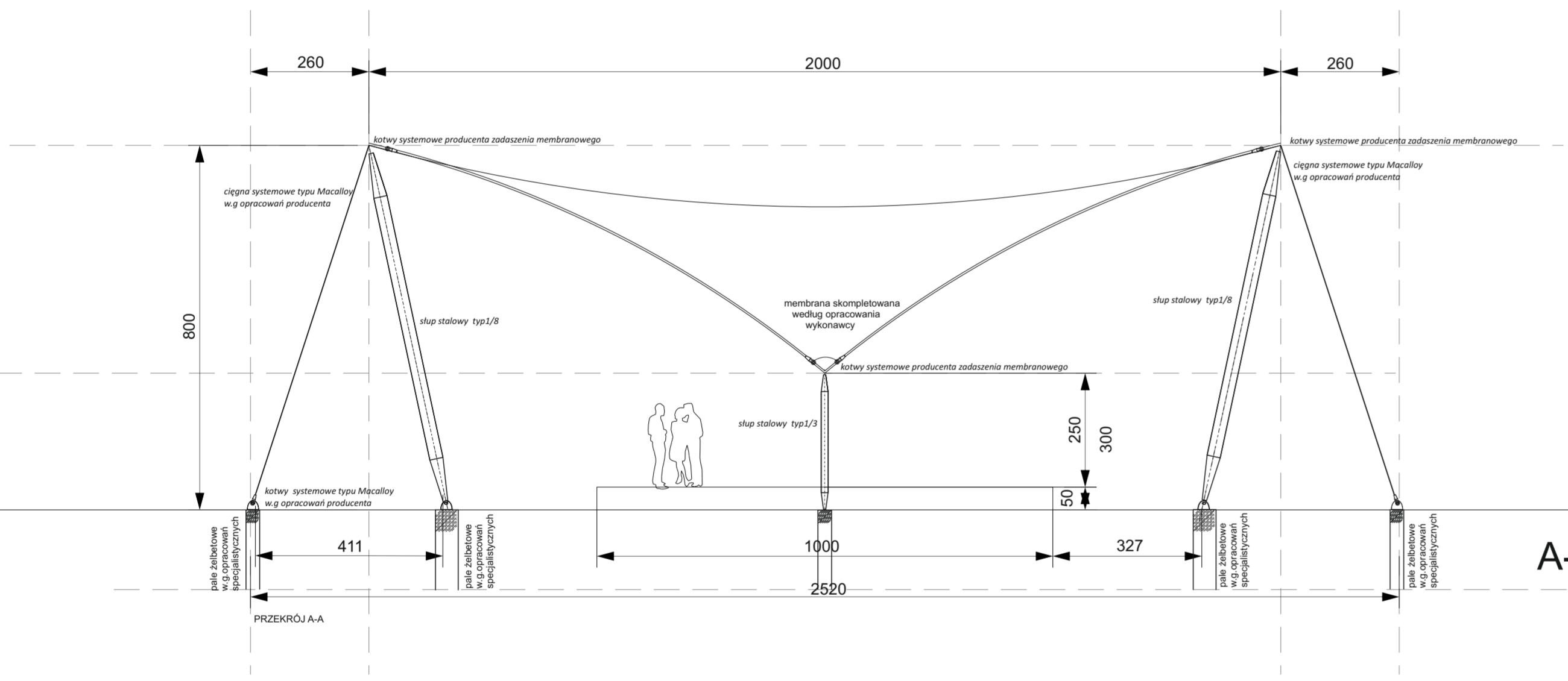
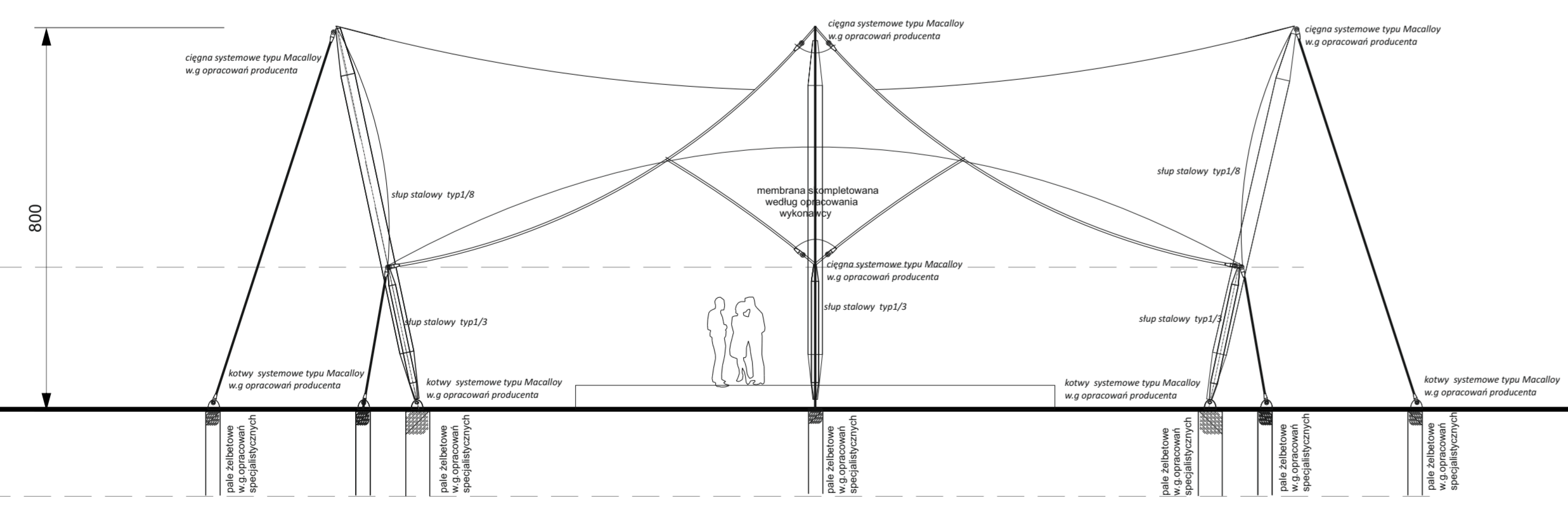


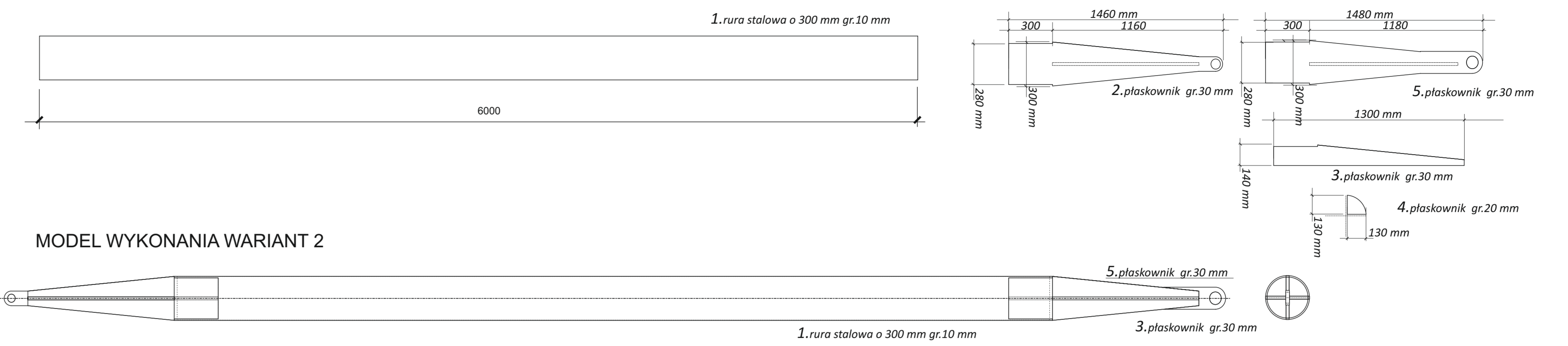
A-A
B-B



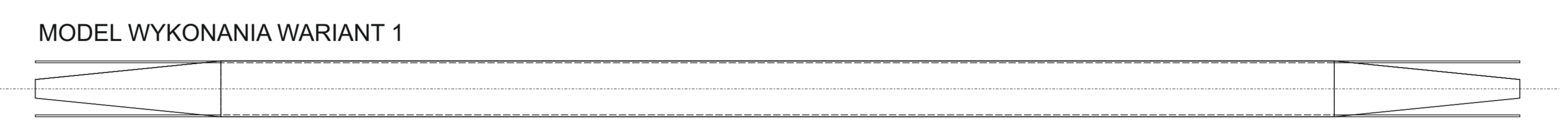
A-A PRZEKRÓJ



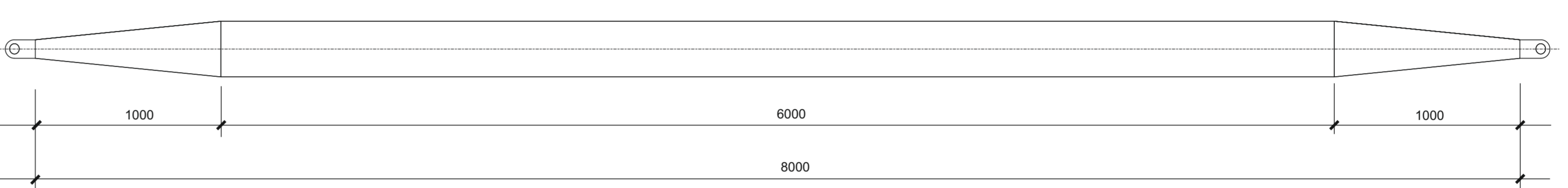
B-B PRZEKRÓJ



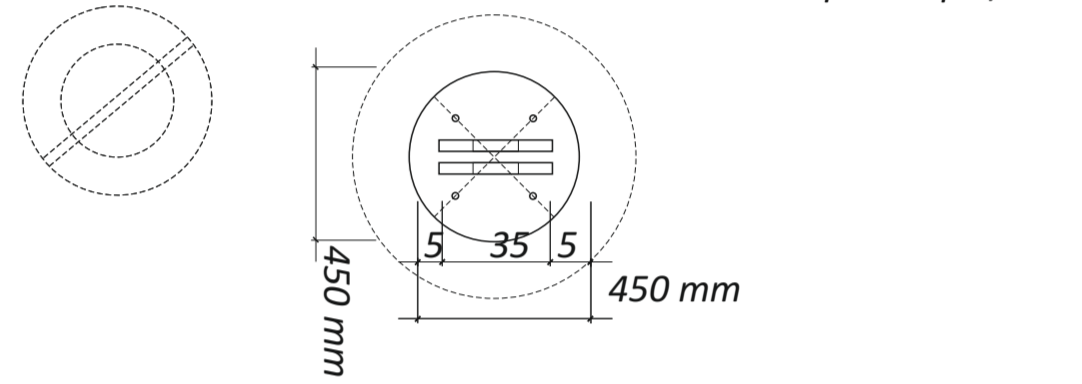
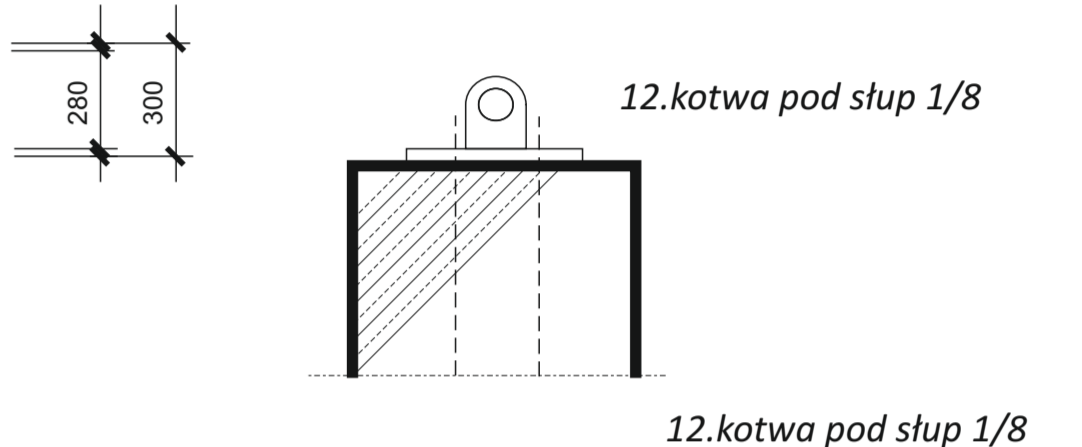
MODEL WYKONANIA WARIANT 2



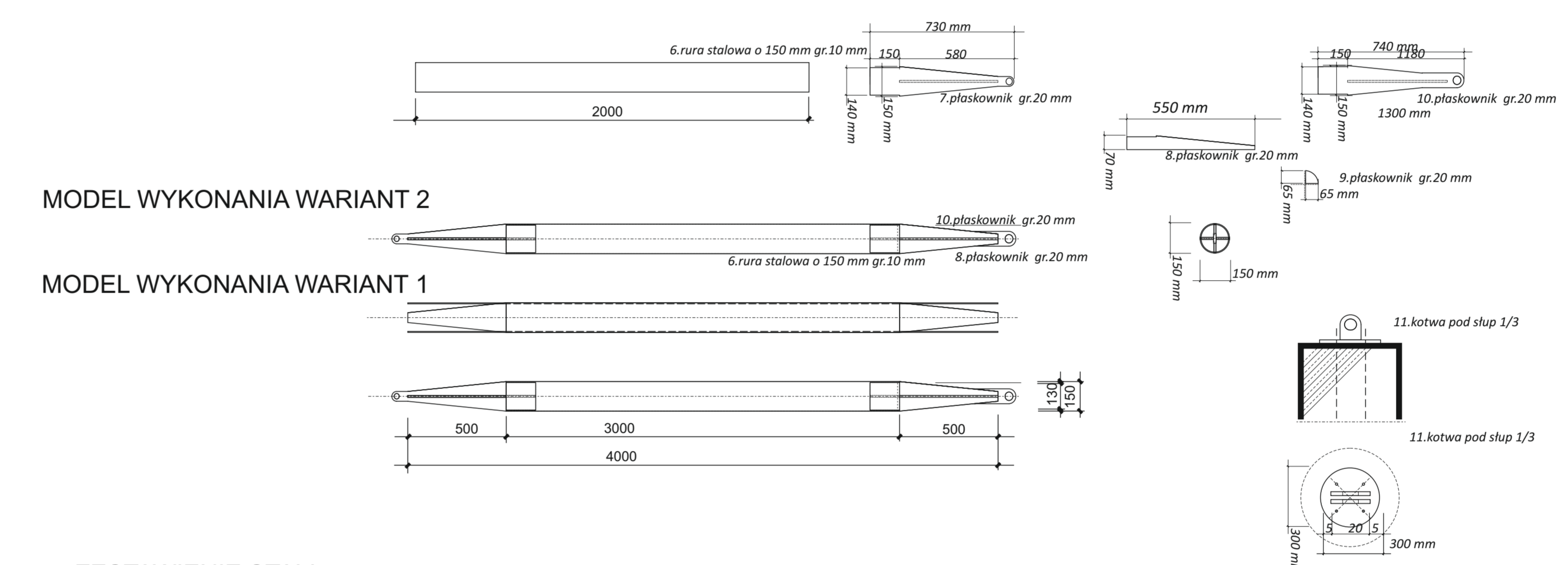
MODEL WYKONANIA WARIANT 1



stup 1/8



stup 1/3



MODEL WYKONANIA WARIANT 2

MODEL WYKONANIA WARIANT 1

ZESTAWIENIE STALI

lp	typ	stal	długość	kg/m(mz)	kg	ilość	kg razem
				stup 1/8			
1.	rura stalowa 298,5/10 mm	St0S	6000	71,15	426,90	3	1280,70 kg
2.	blacha 300/30mm	St0S	1460	235,0	102,93	3	308,80 kg
3.	blacha 140/30mm	St0S	1300	235,0	42,77	3	128,31 kg
3.	blacha 140/20mm	St0S	140	235,0	4,60	8	36,80 kg
5.	blacha 300/30mm	St0S	1480	235,0	14,34	3	313,02 kg
12.	blacha 450/30mm	St0S	450	235,0	47,59	3	142,80 kg
	blacha 350/30mm	St0S	350	235,0	28,78	6	172,72 kg
				stup 1/3			
6.	rura stalowa 159/10 mm	St0S	2000	36,78	73,56	3	220,68 kg
7.	blacha 150/20mm	St0S	730	157,0	17,19	3	51,57 kg
8.	blacha 150/20mm	St0S	740	157,0	17,42	3	52,28 kg
9.	blacha 65/20mm	St0S	65	157,0	0,67	8	5,30 kg
10.	blacha 550/20mm	St0S	70	157,0	6,05	3	18,13 kg
11.	blacha 300/20mm	St0S	300	157,0	14,13	3	42,39 kg
	blacha 200/20mm	St0S	200	157,0	6,28	6	37,68 kg
						razem	2811,18 kg