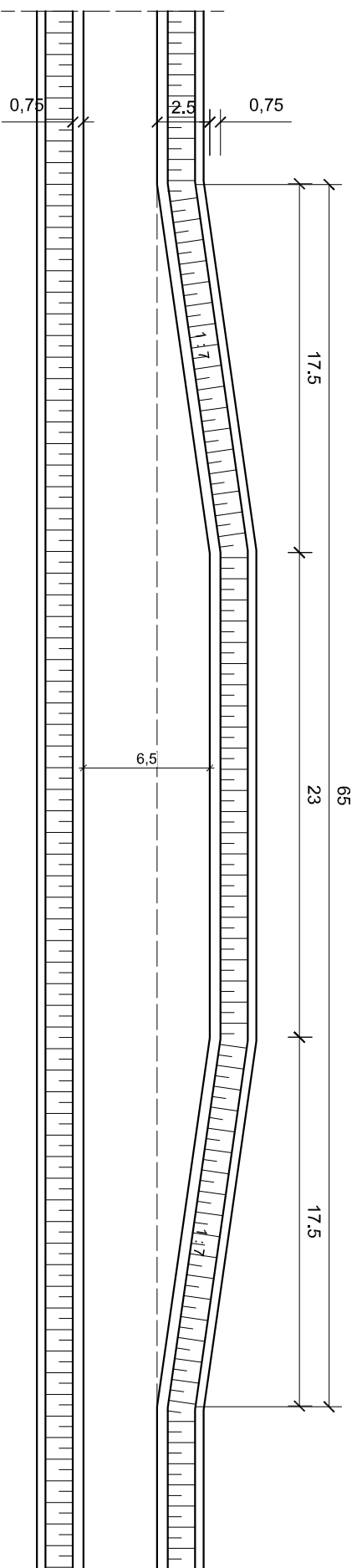


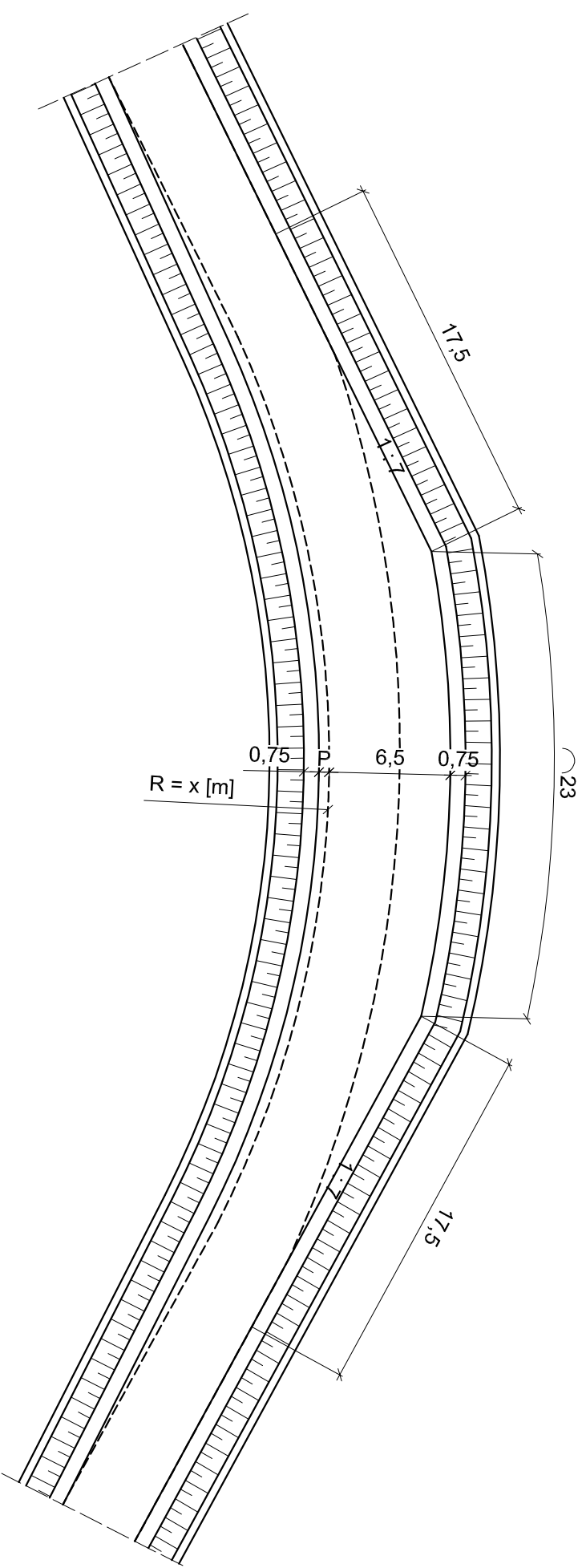
GEOMETRIA MIJANKI NA PROSTEJ

SKALA 1 : 200



GEOMETRIA MIJANKI NA ŁUKU

SKALA 1 : 200



- #### Uwagi
1. Na rysunku przedstawiono parametry typowej mijanki.
 2. Wartość parametru "P" (poszerzenia na łuku) należy dostosować w zależności od promienia łuku
 3. Niniejszy rysunek należy rozpatrywać z całością dokumentacji projektowej
 4. Konstrukcja nawierzchni mijanki jak dla poszerzenia drogi głównej

Droga Leśna
klasa drogi - wewnętrzna
 $V_p = 50$ km/h
obciążenie osi - 100 kN/osi
kategoria ruchu- KR2

■ pracownia:	PWN BUDOWNICTWO WALDEMAR ŁACEK ul. Gęsia 21/28; 20 - 719 Lublin tel.667-917-314 fax 84-658-82-02 NIP 918-199-72-71		
■ projekt:	WYKONANIE REMONTU DRÓG LEŚNYCH ASFALTOWYCH NA TERENIE LEŚNICTWA ROGÓŻNIANKA		
■ adres inwestycji:	Gmina Harasimki; powiat niżański Obreń ewidencyjny: Huta Stara: Działki nr ew.: 3096; 3100; 3099; 3109; 3110; 3114; 3115; 3128; 3126		
■ inwestor:	Nadleśnictwo Biłgoraj ul. Zamojska 96 23 - 400 Biłgoraj		
■ projektował:	mgr inż. Waldemar Łacek LUB/0016/PWBD/15 spec. Drogowej		
■ sprawdził:	mgr inż. Jolanta Adamczak LUB/0210/POOD/08 spec. drogowej		
■ branża: Drogowa	■ stadium: PB-W	■ skala: 1 : 50	
■ nazwa rysunku: Przekroje normalne - geometria mijanki			
■ data: 07.2022	■ nr rysunku: PB-D-03	■ arkusz: 2_2	■ rev.: 0

Kopiowanie niniejszego rysunku w całości lub jego części jakakolwiek techniką oraz udostępnianie osobom trzecim, a w szczególności konkurencji bez pisemnej zgody PWN BUDOWNICTWO Waldemar Łacek jest zabronione.