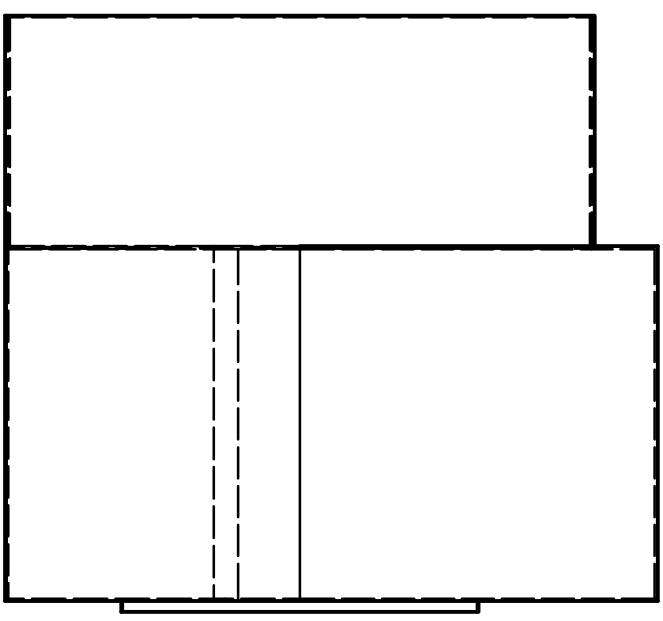
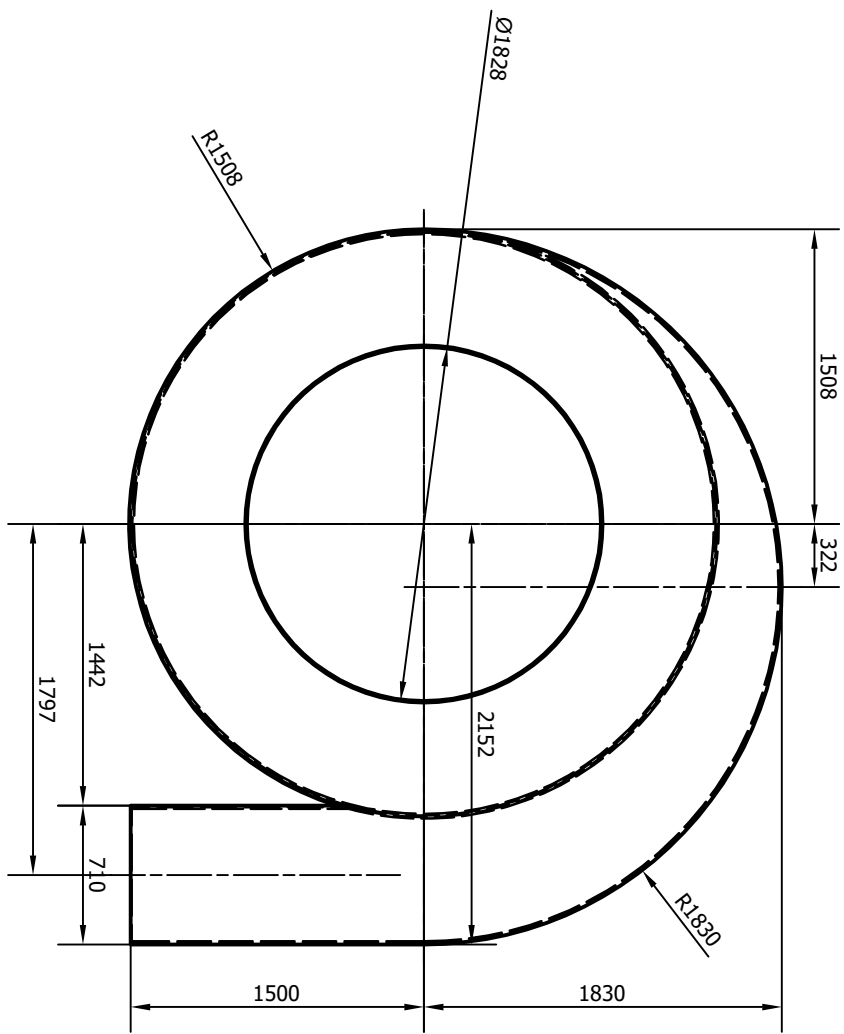
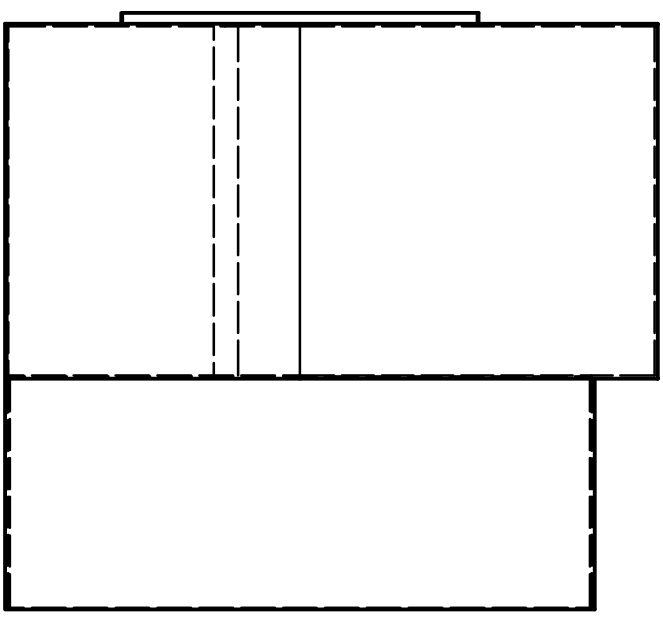


Całosc wazy 5200kg. Grubosc blachy 8mm.



Created by  
IRONCAD

**CEMENTOWNIA ODRA S.A.**  
**BUDOWLANYCH 9, 45-005 OPOLE**

| Skala      | 1:40               | Imię i Nazwisko  |                       | Podpis  | Data       |
|------------|--------------------|------------------|-----------------------|---------|------------|
| Format     | A3                 | Projektował      | K. Hartyn Leszczyński |         | 10.01.19r. |
| Materiał   | 16M03              | Kreślił          | K. Hartyn Leszczyński |         | 10.01.19r. |
| Masa       | 5200 KG            | Zatwierdził      |                       |         |            |
| Nazwa rys. | RYSUNEK WYKONAWCZY | Tytuł projektu   |                       | Nr rys. |            |
|            |                    | CYKLON CHŁODNIKA |                       | PO-804  |            |

WSZELKIE PRAWA KOPLOWANIA I ROZPOWISZCZANIANIA BEZ ZMOGY AUTORA ZASTRZEZONE