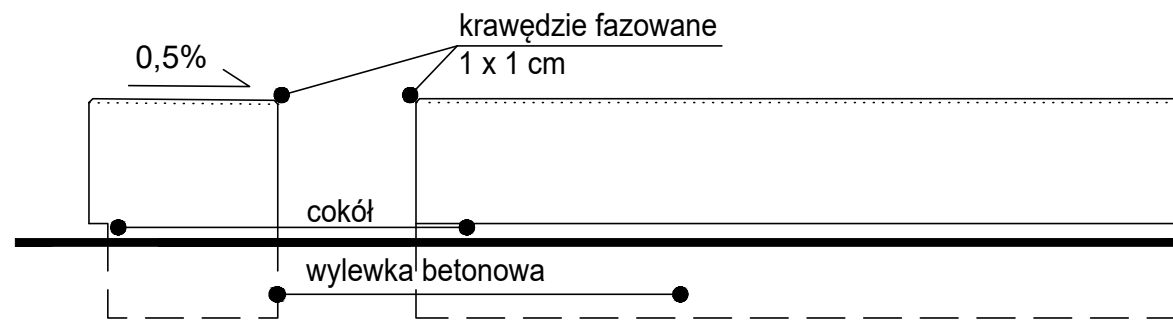
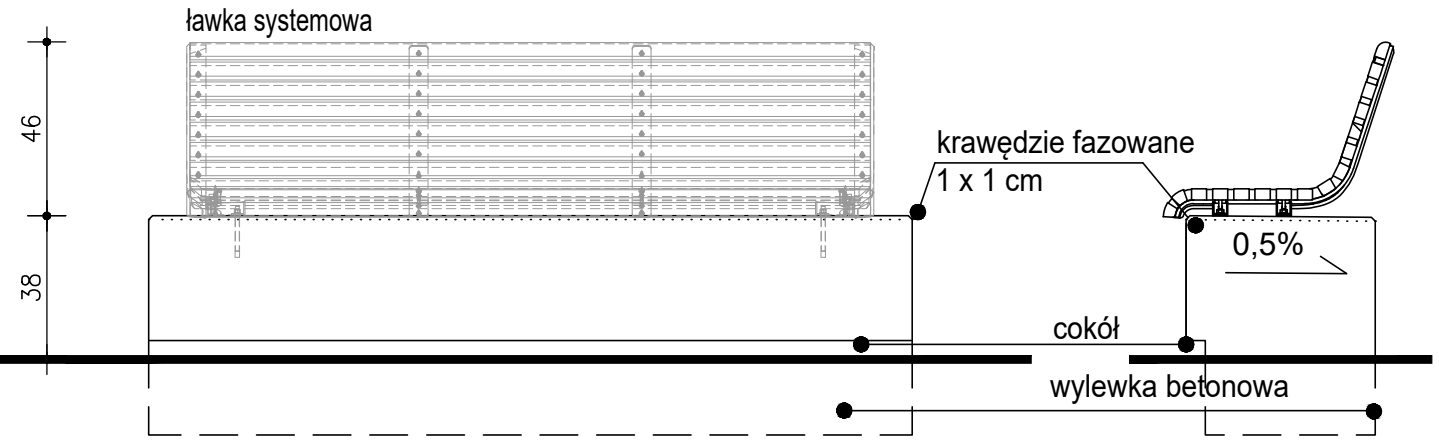


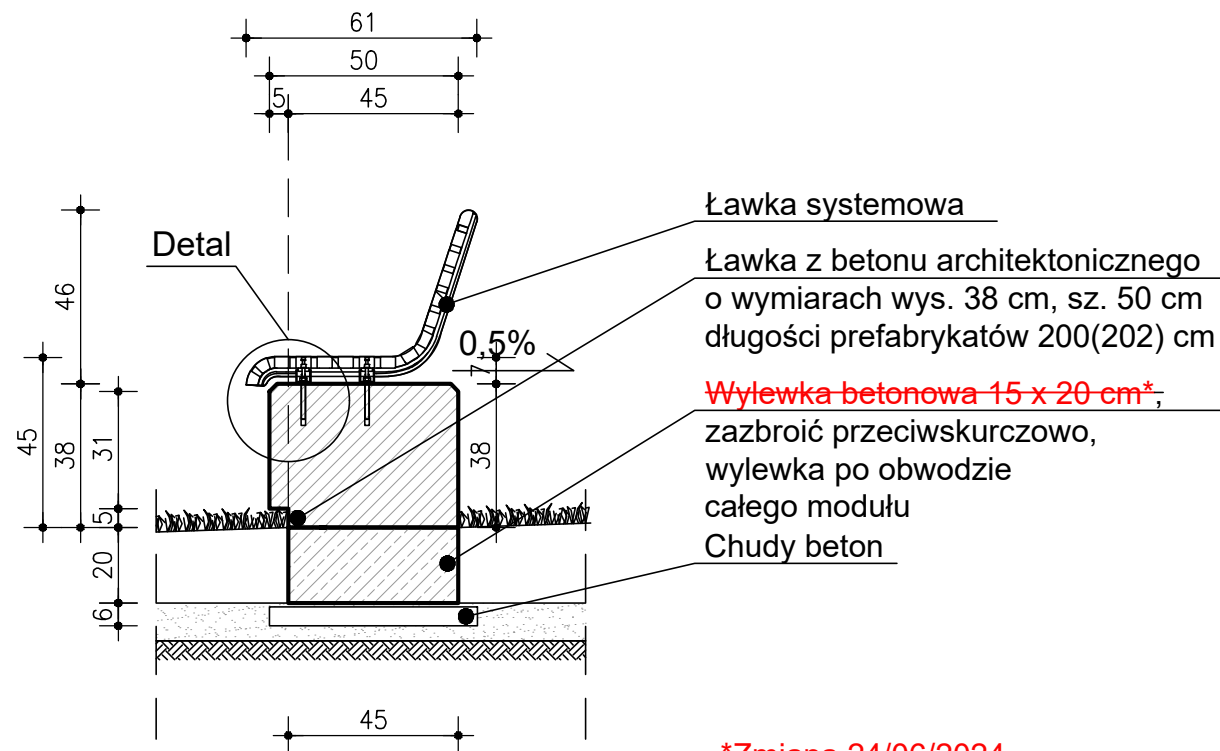
WIDOK - ŁAWKA B



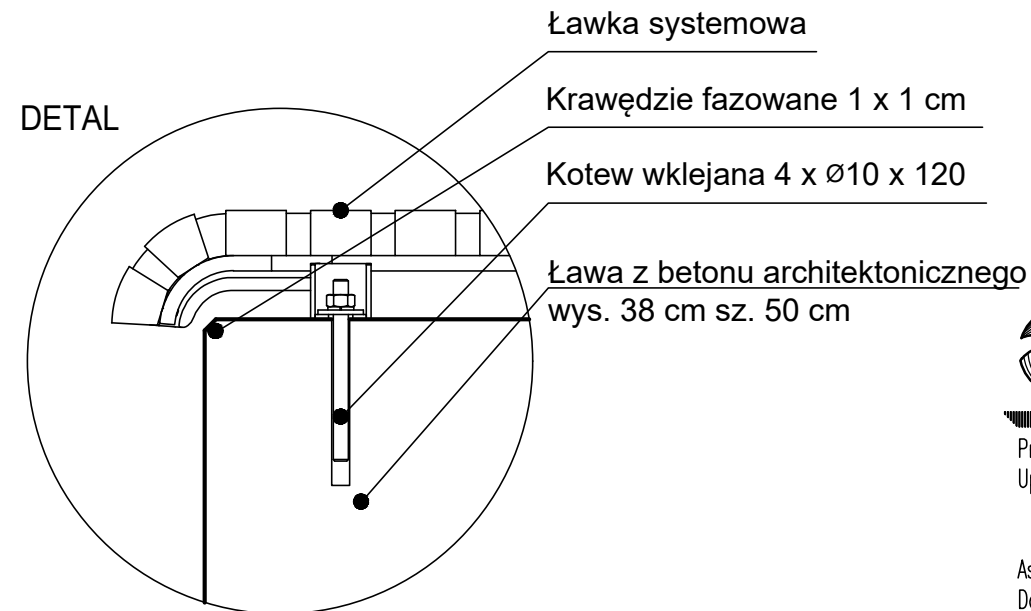
WIDOK - ŁAWKA Bs



PRZEKRÓJ - ŁAWKA Bs



DETAL



Projektant: mgr inż. arch. Tomasz Wąs.
Upr.w spec.archit. Nr: NB/66/97/WI

Asystent: mgr inż. arch. Anna Służewska
Data: Sierpień 2022 r.

ZAGOSPODAROWANIE TERENU WOKÓŁ ZALEWU
W STRYKOWIE – CZĘŚĆ ZACHODNIA
Część działek 99/6 160/1 160/4 160/7, obr.Stryków 5
P14 AMFITEATR

Nazwa Rys.

AMFITEATR WIDOKI I PRZEKROJE ŁAWEK

TOM: 3.1

ARCHITEKTURA

Skala: 1:20

Nr Rys.: A14.3_z1

*Zmiana 24/06/2024
"Wylewka betonowa 45 x 200 cm"

Uwaga! Wszystkie elementy fundamentowania dostosować do zaleceń producenta.