

Przedsiębiorstwo Projektowo-Usługowe „DOSAN II”
Ryszard Okoński
ul. T. Golloba 6/7, 85-791 Bydgoszcz
NIP: 554-141-19-35; Regon: 091630457; konto 73 1020 1475 0000 8402 0019 6782
e-mail: rysoko@utp.edu.pl; tel. 604 10 59 59

Temat: Projekt wykonawczy węzła ciepłego dla budynku „C”
Mieszkalnego wielorodzinnego przy ul. Wyzwolenia w Bydgoszczy
dz. Nr 2/32 obręb 434

Lokalizacja: Budowa budynku mieszkalnego wielorodzinnego „C” na
działce Nr ewid. 2/32 przy ul. Wyzwolenia w Bydgoszczy,
obręb 434

Kategoria: obiekt budowlany

Inwestor: Komunalne Przedsiębiorstwo Energetyki Ciepłej Sp. z o.o.
ul. Ks. J. Schulza 5
85-315 Bydgoszcz

Branża: sanitarna, elektryczna oraz AKPiA

Faza: projekt wykonawczy

PROJEKTANT: dr inż. Ryszard Okoński
upr. bud. do proj. w spec. instalacyjnej w zakresie sieci,
instalacji i urządzeń ciepłych, wentylacyjnych, gazowych
wodociągowych i kanalizacyjnych bez ograniczeń
nr GPKG-I-7342-71/96 członek K-POIIB nr KUP/IS/3511/02

PROJEKTANT: mgr inż. Kazimierz Strzelecki
Projektant elektryki i AKPiA
upr. bud. Nr WBUiA 60/70 w/z proj. elektr. bez ograniczeń

Bydgoszcz, luty 2020 r.

OŚWIADCZENIE ZESPOŁU AUTORSKIEGO

Zgodnie z art. 20 Ustawy– Prawo Budowlane (Dz. U. z 2006 r. Nr 156 poz. 1118 z późn. zm.) oświadczam, że projekt pt:

Nazwa opracowania:

Projekt wykonawczy

Budowa węzła cieplnego dla budynku mieszkalnego wielorodzinnego

Adres obiektu:

Budynek „C” na działce Nr ewid. 2/32 przy ul. Wyzwolenia w Bydgoszczy,
obręb 434

Nazwa i adres Inwestora:

Komunalne Przedsiębiorstwo Energetyki Ciepłej Sp. z o.o.
ul. Ks. J. Schulza 5, 85-315 Bydgoszcz

Niniejszym oświadczamy, że opracowana dokumentacja jest kompletna w zakresie instalacji, sieci i urządzeń ciepłowniczych, opracowana została zgodnie z warunkami zawartymi w umowie, obowiązującymi w Polsce przepisami, normami, polskimi normami wprowadzającymi normy europejskie lub europejskie aprobaty techniczne, prawem budowlanym, zasadami wiedzy technicznej oraz obowiązującymi w tym zakresie przepisami szczegółowymi. Dokumentacja może służyć celowi do jakiego została zamówiona.

Zespół autorski:

Funkcja	Imię i Nazwisko	Nr uprawnień	Data	Podpis
Projektant:	Dr inż. Ryszard Okoński	GPGK-I-7342-71/96	20.02.2020	
Projektant:	mgr inż. Kazimierz Strzelecki	Nr WBUiA 60/70	20.02.2020	

PROJEK TECHNICZNY CZĘŚĆ TECHNOLOGICZNA

**węzła ciepłego dla budynku „C” na działce Nr ewid. 2/32
przy ul. Wyzwolenia w Bydgoszczy, obręb 434**

SPIS TREŚCI:

- 1. Dane ogólne**
 - 1.1. Podstawa opracowania**
 - 1.2. Opis ogólny**
- 2. Opis techniczny**
 - 2.1. Wyposażenie węzła ciepłego**
 - 2.1.1. Wymienniki ciepła**
 - 2.1.2. Pompy obiegowe i cyrkulacyjne**
 - 2.1.3. Urządzenia automatycznej regulacji**
 - 2.1.4. Urządzenia filtrujące**
 - 2.1.5. Układ uzupełnienia instalacji c.o.**
 - 2.1.6. Naczynia wzbiorcze ciśnieniowe**
 - 2.1.7. Osprzęt (zawory zaporowe, bezpieczeństwa)**
 - 2.1.8. Urządzenia do kontroli i pomiarów**
 - 2.1.9. Połączenia rurowe**
 - 2.1.10. Zabezpieczenie antykorozyjne i izolacja termiczna**
- 3. Założenia konstrukcyjne**
- 4. Wytyczne budowlane dotyczące pomieszczenia węzła ciepłego**
- 5. Informacja o BIOZ**
- 6. Wykaz urządzeń i osprzętu węzła ciepłego**
- 7. Obliczenia hydrauliczne wraz z doбором urządzeń**
- 8. Uprawnienia projektanta, karty doborów**
- 9. Rysunki**

Rys. 1	- rzut pomieszczenia węzła
Rys. 2	- schemat technologiczny
Rys. 3	- plan zagospodarowania terenu z lokalizacją węzłów

1. Dane ogólne

1.1. Podstawa opracowania.

- Umowa o prace projektowe nr TI/13728/2019 z dnia 02.12.2019 r,
- Warunki Techniczne przyłączenia do sieci ciepłej,
- Katalogi urządzeń i liczników ciepła,
- Obowiązujące normy i przepisy.

1.2. Opis ogólny.

Od strony pierwotnej węzeł cieplny połączony jest z siecią ciepłą, natomiast od strony wtórnej z instalacją centralnego ogrzewania, ciepłej wody użytkowej.

Ciepło przekazywane będzie z sieci ciepłej do instalacji c.o., i c.w.u. za pośrednictwem wysokosprawnych płytowych wymienników ciepła. Prawidłowy obieg czynnika grzewczego będzie zapewniony poprzez pompy obiegowe.

Połączenie pośrednie instalacji c.o. z zewnętrzną siecią ciepłą wymaga zastosowania naczynia ciśnieniowego, które przejmuje zmiany objętości czynnika grzewczego przy wzroście temperatury oraz stabilizację ciśnienia statycznego. Instalacja c.o. i c.w.u. będzie zabezpieczona przed nadmiernym wzrostem ciśnienia za pomocą zaworów bezpieczeństwa. Ubytki wody w instalacji c.o. będą uzupełniane z rurociągu powrotnego sieci ciepłej.

Projektowany węzeł cieplny wyposażony będzie w układy kontrolno - pomiarowe, które będą spełniać następujące funkcje:

- automatyczna kontrola temperatury instalacji c.o. będzie realizowana za pomocą regulatora elektronicznego,
- ilość zużytej energii będzie mierzona za pomocą licznika ciepła,
- pomiar temperatury i ciśnienia wody sieciowej oraz instalacyjnej zapewnią termometry i manometry.

2. Opis techniczny

2.1. Wyposażenie węzła cieplnego

Węzeł powinien być wyposażony w następujące grupy urządzeń:

1. wymiennik ciepła c.o.,

2. wymiennik ciepła c.w.u.,
3. pompa obiegowa c.o.,
4. pompa c.w.u.,
5. urządzenia automatycznej regulacji,
6. urządzenia filtrujące,
7. układ uzupełnienia instalacji c.o.,
8. naczynia wzbiórcze ciśnieniowe,
9. osprzęt (zawory zaporowe, bezpieczeństwa),
10. urządzenia do kontroli i pomiarów,
11. urządzenia elektryczne,
12. wszelkie niezbędne połączenia rurowe.

2.1.1. Wymienniki ciepła

Zgodnie z otrzymanymi warunkami technicznymi, w celu dostarczenia do budynku ciepła na potrzeby c.o. i c.w.u. projektuje się indywidualny węzeł wymiennikowy w układzie szeregowo - równoległym.

Transformacja parametrów termodynamicznych w węźle następuje w wymiennikach płytowych.

Konstrukcja wymienników tego typu pozwala na osiągnięcie dużych mocy cieplnych, przy niewielkich rozmiarach samego wymiennika. Ze względu na to, że po obu stronach powierzchni wymiany ciepła zachodzi konwekcja wymuszona, a przepływ ma charakter burzliwy, to współczynnik przenikania ciepła może dochodzić do 2 - 5 kW/(m²K). Wymienniki te zapewniają wysokie schłodzenia wody sieciowej.

Wymienniki ciepła wykonane są ze stali konstrukcyjnej wysokiej jakości - jest to stal kwasoodporna typu AISI 316.

Kompaktowy układ węzła i odpowiedni układ zamocowania wymienników uniemożliwia przenoszenie na ich króćce sił i momentów gnących od instalacji.

2.1.2. Pompy obiegowe c.o. i c.w.u.

Prawidłowy obieg wody instalacyjnej c.o. zapewnia pompa obiegowa a na potrzeby c.w.u. pompa cyrkulacyjna.

2.1.3. Urządzenia automatycznej regulacji

Węzeł cieplny wyposażony będzie w system automatycznej regulacji temperatury w instalacji c.o. i c.w.u. System złożony jest z urządzeń i tworzą go:

- elektroniczny regulator temperatury,
- zawór regulacyjny c.o. z siłownikiem,
- zawór regulacyjny c.w.u. z siłownikiem,
- czujnik temperatury instalacji c.w.u.,
- czujnik temperatury instalacji c.o.,
- czujniki temperatury wody sieciowej,
- czujnik temperatury zewnętrznej.

Do stabilizacji ciśnienia po stronie sieciowej zastosowano zawór regulacyjny różnicy ciśnienia i. przepływu (dostarcza KPEC Bydgoszcz).

2.1.4. Urządzenia filtrujące

W celu zabezpieczenia urządzeń przed zanieczyszczeniami mechanicznymi zastosowano po stronie sieciowej filtrodmulnik magnetyczny typu FOM-Bis. Po stronie instalacyjnej c.o. zastosowano filtry siatkowe kołnierzone typu FS-1 .

2.1.5. Układ uzupełnienia instalacji c.o.

Projektowany węzeł cieplny będzie wyposażony w system uzupełnienia instalacji c.o. z miejskiej sieci ciepłowniczej składający się z:

- zaworów odcinających,
- zaworu zwrotnego,
- reduktora ciśnienia 553,
- wodomierza,
- filtra siatkowego.

2.1.6. Naczynie wzbiornicze ciśnieniowe

W celu zabezpieczenia instalacji przed nadmiernym wzrostem ciśnienia na skutek powiększania objętości nośnika ciepła przy wzroście temperatury zaprojektowano ciśnieniowe naczynie wzbiornicze. Jest to naczynie przeponowe typu zamkniętego. Elastyczna przepona oddzielająca poduszkę gazową od

nośnika ciepła, zabezpiecza zład przed napowietrzeniem. Projektowane naczynia zbiorcze będą montowane w pomieszczeniu węzła, co znacznie uprości ich obsługę eksploatacyjną.

2.1.7. Osprzęt (zawory zaporowe, bezpieczeństwa)

Węzeł cieplny będzie wyposażony w kulowe zawory odcinające:

- *po stronie parametrów wysokich* – spawalne (główne odcinające) i gwintowane (odpowietrzenia i odwodnienia),
- *po stronie parametrów niskich* – zawory kulowe gwintowane/spawalne.

Cały system c.o. wraz urządzeniami współpracującymi (wymienniki, pompy, naczynia ciśnieniowe) jest zabezpieczony od wzrostu ciśnienia ponad wartość dopuszczalną za pomocą zaworów bezpieczeństwa typu SYR. Po stronie wody sieciowej nie jest wymagany zawór bezpieczeństwa, ponieważ wszystkie urządzenia w tym obiegu muszą wytrzymać ciśnienie robocze sieci, a cały system jest zabezpieczony w źródle ciepła.

W celu odpowietrzenia węzła w najwyższych jego punktach zamontowane będą przewody odprowadzające powietrze wyposażone w zawory kulowe. W najniższych miejscach węzła - po stronie sieciowej i instalacyjnej - zostaną zamontowane przewody z zaworami kulowymi, które umożliwią odwodnienia urządzeń. Na instalacji c.o. należy zamontować zawór automatycznego odprowadzenia powietrza.

2.1.8. Urządzenia do kontroli i pomiarów

Węzeł cieplny będzie wyposażony w urządzenia pozwalające mierzyć zużycie energii cieplnej oraz kontrolować pracę:

1. ultradźwiękowy licznik energii cieplnej główny (dostarcza KPEC Bydgoszcz), składający się z:
 - miernika objętości przepływu,
 - dwóch czujników temperatury,
 - elektronicznego mechanizmu liczącego + M-Bus
2. termometry techniczne - zamontowane w miejscach pomiaru temperatury czynnika grzewczego,
3. manometry - zamontowane w punktach, gdzie następuje zmiana ciśnienia

2.1.9. Połączenia rurowe.

Linie przesyłowe wody sieciowej i instalacyjnej c.o. w zakresie węzła cieplnego będą wykonane z rur czarnych bez szwu wg PN-80/H-74219. Łączenia między nimi zostaną wykonane za pomocą spawania. Przewody ciepłej wody użytkowej wykonać z plastiku.

2.1.10. Zabezpieczenie antykorozyjne i izolacja termiczna

Zabezpieczenie antykorozyjne należy wykonać po przeprowadzeniu próby hydraulicznej. Zewnętrzne powierzchnie rurociągów należy oczyścić i pomalować za pomocą powłok ochronnych i lakieru do metalu. Następnie wszelkie linie przesyłowe wody sieciowej i instalacyjnej w obrębie węzła prefabrykowanego należy zaizolować cieplnie.

Izolacja prefabrykowana producenta węzłów cieplnych dla rurociągów wykonana z otuliny izolacyjnej z poliuretanu (od Dn100 – Łupka twarda).

Grubości otuliny izolacyjnej z poliuretanu po stronie sieciowej wynoszą:

Dn40 mm grubość izolacji w mm = 20,

Dn50 mm grubość izolacji w mm = 20,

Dn65 mm grubość izolacji w mm = 25,

Grubości warstwy izolacyjnej po stronie instalacyjnej wynoszą:

Dn50 mm grubość izolacji w mm = 20,

Dn80 mm grubość izolacji w mm = 25,

Izolacja wymienników standardowa dostarczana przez jego producenta.

3. Założenia konstrukcyjne.

- 3.1.** Po wykonaniu montażu urządzeń, należy przeprowadzić próbę ciśnieniową, w celu wyeliminowania ewentualnych nieszczelności w całym układzie.
- 3.2.** Wszystkie przewody przesyłowe i urządzenia zostaną zabezpieczone przed korozją za pomocą powłok ochronnych, a następnie pokryte lakierem do metalu.
- 3.3.** Wymienniki ciepłe, osprzęt i linie przesyłowe w granicach węzła cieplnego zostaną pokryte izolacją termiczną.
- 3.4.** Projektowany węzeł cieplny zainstalowany będzie w przeznaczonym do tego celu pomieszczeniu. Jest to węzeł o konstrukcji szkieletowej z możliwością demontażu. Wielkość podzespołów pozwala na

zastosowanie transportu ręcznego poprzez drzwi o wymiarach 0.8 x 2.0 metra.

- 3.5.** Włączenie węzła do pracy wymaga podłączenia króćców: zasilania i powrotu wody sieciowej, zasilania i powrotu instalacji c.o., ciepłej wody użytkowej oraz naczyń zbiorczych c.o. Aby zapewnić prawidłową pracę węzła należy, po uruchomieniu węzła, przeprowadzić regulację automatyki ciepłowniczej.

4. Wymagania dotyczące miejsca zamontowania węzła (wg. PN-99/B-02423) oraz wytycznymi dla pomieszczeń węzłów ciepłych publikowanymi na stronie internetowej KPEC Bydgoszcz.

Pomieszczenie, w którym będzie podłączony węzeł ciepły musi spełniać określone wymagania oraz być wyposażone w instalacje umożliwiające wypełnienie założonych funkcji węzła ciepłego. A zatem:

- pomieszczenie węzła ciepłego powinno mieć oświetlenie elektryczne i dzienne,
- powinien być min. jeden wpust podłogowy DN 100 i zlew oraz studzienkę schładzającą, z której woda spływa grawitacyjnie do kanalizacji, (zawór burzowy wg. MWiK)
- posadzka pomieszczenia powinna być betonowa i pomalowana farbą odporną na ścieranie i wodę oraz wyprofilowana ze spadkami do wpustu podłogowego,
- drzwi stalowe z atestowanym zamkiem o szerokości min. 80 cm,
- okna osiatkowane, zabezpieczone przed włamaniem,
- wywiew grawitacyjny, w przypadku braku okien dodatkowy mechaniczny,
- wentylacja nawiewna – kanał „Z”.

Pozostałe warunki wykonania i odbioru węzłów ciepłych określone są w normach:

PN-71/B-10420 – urządzenia ciepłej wody w budynkach. Wymagania i badania przy odbiorze.

PN76/B-02440 – Zabezpieczenie urządzeń ciepłej wody użytkowej.

Wymagania.

PN-64/B-10400 – Urządzenia centralnego ogrzewania w budownictwie powszechnym. Wymagania i badania techniczne przy odbiorze.

PN-92/M-34031 – Rurociągi pary i wody gorącej. Wymagania i badania techniczne

PN-B-02414:1999 – Zabezpieczenie instalacji ogrzewań wodnych systemu zamkniętego z naczyniami zbiorczymi przeponowymi. Wymagania.

Dostosowanie oraz wyposażenie pomieszczenia węzła ciepłowniczego nie obejmuje niniejsza dokumentacja i jest po stronie właściciela budynku.

5. Informacja o „BIOZ”

W ramach zadania planuje się następujący zakres robót:

- montaż instalacji, armatury, urządzeń oraz modułów (segmentów) węzła ciepłego,
- wykonanie próby szczelności,
- zabezpieczenie ciepłochronne rur,
- wykonywanie prac budowlanych,
- wykonywanie robót elektrycznych,
- czynności rozruchowe i regulacyjne.

Wskazanie zagrożeń podczas realizacji robót.

Podczas prac instalacyjnych istnieje możliwość poparzenia .

Sposób prowadzenia instruktażu przed przystąpieniem do robót.

Podczas prowadzenia kolejnych etapów zadania konieczne jest przeprowadzenie odrębnych instrukcji stanowiskowych stosownie do zakresu prowadzonych robót.

Środki bezpieczeństwa.

W celu uniknięcia zagrożeń bezpieczeństwa i zdrowia roboty prowadzić zgodnie z wymaganiami zawartymi w:

- Dz. U. Nr 129/1997, poz. 844, z późn. zm. - stosownie do prowadzonych robót,
- Dz. U. Nr 26/2000, poz. 313, z późn. zm. - podczas transportu materiałów sposobem ręcznym,
- Dz. U. Nr 40/2000, poz. 470, - w zakresie prac spawalniczych,
- Dz. U. Nr 47/2003, poz. 401, - przy pozostałych robotach.

Materiały wykorzystywane podczas budowy składować w sposób nie utrudniający ewakuacji z terenu działki.

Pracownicy muszą być wyposażeni w środki ochrony indywidualnej zgodnie z Dz. U. Nr 91/2002, poz. 811 stosownie do zakresu prowadzonych robót.

Należy przestrzegać instrukcji obsługi poszczególnych maszyn i urządzeń wykorzystywanych podczas prowadzenia robót.

Uwagi końcowe.

Z uwagi na zakres i rodzaj prowadzonych robót realizacja inwestycji nie wymaga opracowania szczegółowego planu bezpieczeństwa i ochrony zdrowia - "planu bioz" wg Dz. U. Nr 120/2003, poz. 1126.

6. ZESTAWIENIE MATERIAŁOWE

Obiekt: Bydgoszcz ul. Wyzwolenia
bud. C

Opis: dwufunkcyjny węzeł cieplny woda-woda zasilany z miejskiej sieci ciepłej o parametrach j.n.:

Parametry pracy

Strona wysokoparametrowa

Cisnienie max pracy - bar	16
Temperatura max pracy - st C	130

Strona niskoparametrowa

Parametry \ Rodzaj instalacji odbiorczej	c.o.	c.w.u.
Moc kW	255,0	239,0
Temperatura zasilania st C	75	60
Temperatura powrotu st C	55	5
Ciśnienie max pracy bar	4,0	6,0

1. Moduł przyłączeniowy - strona wysokoparametrowa

Numer urządzenia	Nazwa urządzenia	Typ urządzenia	DN	Ilość
1A01	Regulator różnicy ciśnienia z ogr. przepływu	VSG519L 32-15 ,Kvs 15,00 m ³ /h	32	1
	Zakres nastaw ciśnienia	30...210 kPa	-	
-	Licznik energii ciepłej	na zasilaniu	-	kpl.
1L01	Urządzenie zliczające	MULTICAL 603	-	1
	moduł komunikacyjny	M-Bus + 2 wej. imp.	-	1
1L02	Ultradźwiękowy przetwornik przepływu	Ultraflow 54 [300mm x R1½] Qn 10 m ³ /h	40	1
1L03	Czujnik temperatury zasilania	Pt 500	-	1
1L04	Czujnik temperatury powrotu	Pt 500	-	1
1L05	Wodomierz uzupełniania zładu 90 °C	JS90-1,6-15	15	1
1M01	Manometr tarczowy z kurkiem manom.	M100 / 0-1.6 MPa	-	3
1T01	Termometr techniczny tarczowy	T100 / 0 - 150°C / R-80	-	2
1F01	Filtr siatkowy kołnierkowy	Fig.821-65 PN25	65	1
1F02	Filtr siatkowy gwintowany	FS-15	15	1
1S01	Zawór kulowy kołnierkowy	PN16	65	2
1S02	Zawór kulowy spawalny	PN16	15	1
1G01	Zawór kulowy gwintowany - impulsowy	PN16	10	2
-	Rurociągi w zakresie węzła cieplnego	moduł przyłączeniowy	65	kpl.

2. Moduł ciepłej wody użytkowej

Numer urządzenia	Nazwa urządzenia	Typ urządzenia	DN	Ilość
------------------	------------------	----------------	----	-------

Strona wysokoparametrowa :

Dokumentacja projektowa

2W01	Wymiennik ciepła c.w.u. z izolacją	OMB60-110L-2S-1" [1205-0942]	-	1
2A01	Siłownik zaworu regulacyjnego c.w.u.	SKD32.2IE	-	1
2A02	Zawór regulacyjny c.w.u.	VVG41.32 ,Kvs 16,00 m3/h	32	1
2M01	Manometr tarczowy z kurkiem manom.	M100 / 0-1.6 MPa	-	1
2T01	Termometr techniczny tarczowy	T100 / 0 - 150°C / R-80	-	1
2F00	Filtr siatkowy kołnierzykowy	Fig.821 PN25	50	1
2S01	Zawór kulowy spawalny	PN16	50	1
2S02	Zawór kulowy spawalny	PN16	40	1
2S03	Zawór kulowy spawalny	PN16	65	1
2G04	Zawór kulowy gwintowany	PN16	15	1
2G05	Zawór kulowy gwintowany	PN16	15	1
-	Rurociągi w zakresie węzła cieplnego	moduł c.w.u. - str. wysokoparam.	50	kpl.

Strona niskoparametrowa :

2A04	Czujnik temperatury wody instalacyjnej	QAE26.91	-	2
2A05	Ogranicznik temperatury	RAK-TW.1000B-H	-	1
2A06	Reduktor ciśnienia z.w.	SYR 315	40	1
2P01	Pompa cyrkulacyjna	Magna3 25-120N [97924340]	-	1
2B01	Zawór bezpieczeństwa membranowy	SYR2115 6 bar	25	1
2M02	Manometr tarczowy z kurkiem manom.	M100 / 0-1.0 MPa	-	2
2T02	Termometr techniczny tarczowy	T100 / 0 - 120°C / R-80	-	1
2F01	Filtr siatkowy mufowy	FS-50	50	1
2F02	Filtr siatkowy mufowy	FS-32	32	1
2Z01	Zawór zwrotny antyskażeniowy	EA291NF [149B2215]	50	1
2Z02	Zawór zwrotny mufowy	Socla 601 [149B2507]	32	1
2G01	Zawór kulowy gwintowany	PN10	50	2
2G02	Zawór kulowy gwintowany	PN10	32	2
2G03	Zawór kulowy gwintowany	PN10	15	1
2N01	Naczynie wzbiorcze przepływowe	DD33	-	1
	Armatura przepływowa	Flowjet 3/4	-	1
-	Rurociągi w zakresie węzła cieplnego	moduł c.w.u. - str. niskoparam.	50	kpl.
-	Rurociągi w zakresie węzła cieplnego	moduł c.w.u. - str. niskoparam.	32	kpl.

3. Moduł centralnego ogrzewania

Numer urządzenia	Nazwa urządzenia	Typ urządzenia	DN	Ilość
Strona wysokoparametrowa :				
3W01	Wymiennik ciepła c.o. z izolacją	OMC110-30L-2" [1206-1894]	-	1
3A01	Siłownik zaworu regulacyjnego c.o.	SAS31.50	-	1
3A02	Zawór regulacyjny c.o.	VVG549.25 ,Kvs 6,30 m3/h	25	1
3A04	Czujnik temperatury wody sieciowej	QAE2120.010	-	1
3L01	Licznik energii cieplnej	na zasilaniu	-	kpl.
	Urządzenie zliczające	MULTICAL 603	-	1
	moduł komunikacyjny	M-Bus + 2 wej. imp.	-	1
	Ultradźwiękowy przetwornik przepływu	Ultraflow 54 [260mm x R1] Qn 3,5 m3/h	25	1
	Czujnik temperatury zasilania	Pt 500	-	1

Dokumentacja projektowa

	Czujnik temperatury powrotu	Pt 500	-	1
3M01	Manometr tarczowy z kurkiem manom.	M100 / 0-1.6 MPa	-	1
3T01	Termometr techniczny tarczowy	T100 / 0 - 150°C / R-50	-	1
3F00	Filtr siatkowy kołnierzowy	Fig.821 PN25	40	1
3R01	Zawór równoważący	STADA	40	1
3S01	Zawór kulowy spawalny	PN16	40	1
3G03	Zawór kulowy gwintowany	PN16	15	1
3G04	Zawór kulowy gwintowany	PN16	15	1
-	Rurociągi w zakresie węzła cieplnego	moduł c.o. - str. wysokoparam.	40	kpl.

Strona niskoparametrowa :

3A00	Sterownik programowalny	POL638.70/STD	-	1
	Kostki przyłączeniowe śrubowe	POL063.85/STD	-	1
	Moduł M-BUS	POL907.00/STD	-	1
	konwerter programowalny	PicoBOX DM026	-	1
	zasilacz 230V do konwertera 1A@5V z kablem zasilającym		-	1
	modem GSM Huawei HSPA z anteną zewnętrzną		-	1
3A03	Ogranicznik temperatury	RAK-TW.1000B-H	-	1
3A04	Przetwornik ciśnienia	MBS3000 / 0-6 bar 4 ... 20 mA	-	1
	Zawór kulowy gwintowany	PN10	10	1
3A05	Czujnik temperatury wody instalacyjnej	QAE2120.010	-	2
3A06	Czujnik temperatury zewnętrznej	QAC31/101	-	1
3P01	Pompa obiegowa c.o.	Magna3 40-150F [97924271]	-	1
	moduł	Modbus RTU RS485 [96824796]	-	1
3B01	Zawór bezpieczeństwa membranowy	SYR1915 4 bar	25	1
3M01	Manometr tarczowy z kurkiem manom.	M100 / 0-1.0 MPa	-	4
3T01	Termometr techniczny tarczowy	T100 / 0 - 120°C / R-80	-	2
3F01	Filtr siatkowy kołnierzowy	Fig.821-65 PN16	65	1
3Z01	Zawór kulowy zwrotny gwintowany	PN10	15	1
3Z02	Zawór kulowy zwrotny gwintowany	PN10	65	1
3G01	Zawór kulowy kołnierzowy	PN25	65	2
3G02	Zawór kulowy gwintowany	PN10	15	1
3G04	Zawór kulowy gwintowany	PN16	15	1
-	Rurociągi w zakresie węzła cieplnego	moduł c.o. - str. niskoparam.	65	kpl.

Urządzenia poza węzłem kompaktowym

2N02	Stabilizator c.w.u. emaliowany z izolacją, rurą opadową i anodą	SCWA-300 PN10	-	1
2M03	Manometr tarczowy z kurkiem manom.	M100 / 0-1.0 MPa	-	1
2T03	Termometr techniczny tarczowy	T100 / 0 - 120°C / R-160	-	1
2G03	Zawór kulowy gwintowany	PN10	25	1
2G01	Zawór kulowy gwintowany	PN10	50	3
2A04	Czujnik temperatury wody instalacyjnej	QAE26.91	-	1
3N01	Naczynie wzbiorcze przeponowe c.o.	300N 6 bar	-	1
3G06	Złącze samoodcinające	SU	25	1
3M03	Manometr tarczowy z kurkiem manom.	M100 / 0-1.0 MPa	-	1

Węzeł wykonany zgodnie z dyrektywą ciśnieniową 2014/68/UE

Rurociągi kompaktowego węzła cieplnego:

strona wysokoparametrowa:

rury stalowe czarne bez szwu

strona niskoparametrowa - obieg c.o.:

rury stalowe czarne bez szwu

strona niskoparametrowa - obieg c.w.u.:

rury stalowe AISI316

UWAGA: Do zaprojektowania węzła ciepłowniczego przyjęto urządzenia wykazane w zestawieniu materiałowym. Dopuszcza się zastosowanie innych materiałów o cechach technicznych, jakościowych lub funkcjonalnych odpowiadających cechom technicznym, jakościowym lub funkcjonalnym wskazanym w opisie przedmiotu zamówienia, lecz oznaczonych innym znakiem towarowym, patentem lub pochodzeniem.

7. OBLICZENIA

DANE DO OBLICZEŃ

Obiekt / Adres: Bydgoszcz ul. Wyzwolenia bud. C

1. Parametry temperaturowe sieci LATO	zasilanie	T _{ZL}	70	°C
	powrót	T _{PL}	35	°C
2. Parametry temperaturowe sieci ZIMA	zasilanie	T _{ZOZIMA}	130	°C
	powrót	T _{POZIMA}	65	°C
3. Ciśnienie dyspozycyjne	zima	P _{dysp.Z}	120	kPa
	lato	P _{dysp.L}	120	kPa
4. Ciśnienie dopuszczalne wody sieciowej		P _{MAX}	1,6	MPa
5. Parametry temperaturowe instalacji c.o.	zasilanie	T _{ZCO}	75	°C
	powrót	T _{PCO}	55	°C
7. Parametry temperaturowe instalacji c.w.	zasilanie	T _{CW}	60	°C
	powrót	T _{ZW}	5	°C
8. Zapotrzebowanie ciepła c.o.		Q _{CO}	255,0	kW
10. Zapotrzebowanie ciepła c.w.	maksymalne	Q _{CWmax}	239,0	kW
	średnie	Q _{CWśrednie}	93,5	kW
	I-stopień 0.5*Q _{CWmax}	Q _{CW1}	119,5	kW
	II-stopień 0.55*Q _{CWmax}	Q _{CW2}	131,5	kW

11. Opory instalacji	centralne ogrzewanie	H_{CO}	69 kPa
	ciepła woda użytkowa	H_{CW}	66 kPa
12. Ciśnienie dopuszczalne w instalacji	centralne ogrzewanie	P_{MAXCO}	0,40 MPa
	ciepła woda użytkowa	P_{MAXCW}	0,60 MPa
13. Ciśnienie statyczne instalacji		P_{STATCO}	2,1 bar
14. Pojemność instalacji		V_{CO}	2,4 m ³ /h

OBLICZENIA PRZEPŁYWÓW

Przepływy - strona sieciowa

przepływ wody sieciowej c.o.	zima	G_{SCO}	0,93 kg/s	3,37 t/h	3,47 m ³ /h
przepływ wody sieciowej c.w.	lato	G_{SCWL}	1,63 kg/s	5,87 t/h	5,93 m ³ /h
przepływ wody sieciowej c.w. - II-stopień	dla $\Delta T=30^{\circ}C$	G_{SCWZ2}	1,04 kg/s	3,77 t/h	3,81 m ³ /h
przepływ wody sieciowej c.w. - I-stopień	$G_{SCO} + G_{SCWZ2}$	G_{SCWZ1}	1,97 kg/s	7,14 t/h	7,21 m ³ /h
przepływ wody sieciowej	$=G_{SCWZ1}$	G_{MSC}	1,97 kg/s	7,14 t/h	7,21 m ³ /h

Przepływy - strona instalacyjna

przepływ wody instalacyjnej c.o.		G_{ICO}	3,04 kg/s	10,97 t/h	11,31 m ³ /h
przepływ wody instalacyjnej c.w.		G_{ICW}	1,03 kg/s	3,74 t/h	3,86 m ³ /h
przepływ wody cyrkulacji	$0.2 \cdot G_{ICW}$	G_{ICYR}	0,21 kg/s	0,75 t/h	0,77 m ³ /h

DOBÓR ŚREDNIC PRZYŁĄCZY

Średnica przyłącza c.o. (strona sieciowa) :

Przyjęto Dn rury 40 mm

Prędkość przepływu u = 0,77 m/s

Średnica przyłącza c.w. (strona sieciowa) :

Przyjęto Dn rury 50 mm

Prędkość przepływu u = 0,84 m/s

Średnica przyłącza sieci miejskiej :

Przyjęto Dn rury 65 mm

Prędkość przepływu u = 0,60 m/s

Średnica przyłącza c.o. (strona instalacyjna)

Przyjęto Dn rury 65 mm

Prędkość przepływu u = 0,95 m/s

Średnica przyłącza c.w. (strona instalacyjna)

Przyjęto Dn rury 50 mm

Prędkość przepływu u = 0,55 m/s

Średnica przyłącza cyrkulacji

Przyjęto Dn rury 32 mm

Prędkość przepływu u = 0,27 m/s

DOBÓR LICZNIKÓW ENERGII CIEPLNEJ I WODOMIERZY

Licznik główny:

przepływ wody sieciowej	zima		7,21 m ³ /h
przepływ wody sieciowej	lato		5,93 m ³ /h
przepływ nominalny przepływomierza		Qn	10,00 m³/h
spadek ciśnienia dla Qn			6,0 kPa
obliczeniowy spadek ciśnienia na przepływomierzu	zima		3,12 kPa

obliczeniowy spadek ciśnienia na przepływowymierzu

lato

2,11 kPa

Dobrano ciepłomierz typu:

**MULTICAL 603
Ultraflow 54 [300mm x R1½]**

**Kamstrup - dostawa
i montaż KPEC**

Licznik CO:

przepływ wody sieciowej c.o.

3,47 m³/h

przepływ nominalny przepływowierza

Qn

3,50 m³/h

spadek ciśnienia dla Qn

7,0 kPa

obliczeniowy spadek ciśnienia na przepływowymierzu

6,88 kPa

Dobrano ciepłomierz typu:

**MULTICAL 603
Ultraflow 54 [260mm x R1]**

**Kamstru
p**

Wodomierz uzupełnienia c.o.:

przepływ wody przez wodomierz

3%Gico

0,34 m³/h

przepływ nominalny wodomierza

Qn

1,60 m³/h

Dobrano wodomierz typu:

JS-90-1,6 NK dn 15

10 l/imp

Powogaz

DOBÓR WYMIENNIKA - C.O.

Obliczeniowa moc wymiennika c.o.

255,0 kW

Tzz/Tpz :
tzco/tpc
o :

130 / 65 °C

75 / 55 °C

dla powyższych parametrów dobrano

typ wymiennika
ilość wymienników - równoległe (element)

OMC110-30L-2" [1206-1894]

1 szt.

Secespol

Opory wymiennika c.o.

przepływ - strona sieciowa
przepływ - strona instalacyjna

0,93 kg/s
3,04 kg/s

strona sieciowa
strona instalacyjna

Hrco **1,7** kPa
Hpco **14,5** kPa

DOBÓR POMPY OBIEGOWEJ C.O.

przepływ wody instalacyjnej c.o.

Gico 11,31 m³/h

Urządzenia czyszczące wodę instalacyjną:

filtr siatkowy typu: Fig.821-65 Kv filtrco1 82,0 m³/h H filtrco1 1,90 kPa

opory instalacji c.o. Hco 68,90 kPa
opór wymiennika c.o. - strona instalacyjna Hpco 14,50 kPa
przyjęte opory na filtrze: H filtrco1 3,80 kPa
opory miejscowe: H wi **5,00** kPa
wysokość podnoszenia 92,20 kPa

wydatek pompy
wysokość podnoszenia

$$V_p = 1.15 \cdot G_{ico}$$

Vp 13,01 m³/h
Hp 9,30 msw

Dobrano pompę typu

**Magna3 40-150F
[97924271]**

1 szt.

Grundfos

ZABEZPIECZENIE INSTALACJI C.O. (PN-B-02414:1999)

Masowa przepustowość zaworu

$$M = 447.3 \cdot b \cdot A \cdot [(p_2 - p_1) \cdot g]^{0.5}$$

w którym :

	p2=	16	bar	- ciśnienie dopuszczalne wody sieciowej
	p1=	4	bar	- ciśnienie dopuszczalne instalacji c.o.
	g=	935	kg/m ³	- gęstość wody sieciowej przy jej obliczeniowej temp.
	b=	2		- współczynnik zależny od różnicy ciśnień p2-p1 (jeżeli p2-p1 > 5 to b=2, jeżeli p2-p1 ≤ 5 to b=1)
	A=	0,000015	m ²	- powierzchnia przekroju poprz. płyty wym. OMC110
	M=	1,421400884	kg/s	- masowa przepustowość zaworu
	<i>Dobrano</i>	1	<i>zawór bezpieczeństwa</i>	
	G=	1,42	kg/s	- masowa przepustowość pojedynczego zaworu przy zastosowaniu 1 szt. zaworów bezpieczeństwa

Średnica wlotu zaworu

$$d_o = 54 \sqrt{G / a_c \cdot (p_1 \cdot g)^{0.5}}$$

w którym :

G=	1,42	kg/s	- masowa przepustowość zaworu
a _c =	0,3		- dopuszczalny współczynnik wypływu zaworu
g=	935	kg/m ³	- gęstość wody sieciowej przy jej obliczeniowej temp.
p ₁ =	4	bar	- ciśnienie dopuszczalne instalacji c.o.
d _o =	15,03	mm	- średnica wlotu zaworu

Dobrano
zawór
SYR
1915 Dn
25,
d_o=20
mm - 1
szt.

Hans Sasserath

Obliczenia naczynia wzbiorniczego c.o. (wg. PN-99/B-02414)

Parametry instalacji grzewczej

zapotrzebowanie ciepła

Q_{co} 255 kW

pojemność instalacji

V 2,4 m³

maksymalne ciśnienie w instalacji

p_{maxco} 4,0 bar

obliczeniowa temperatura wody instalacyjnej na zasilaniu

t_z 75,0 °C

obliczeniowa temperatura wody instalacyjnej na powrocie

t_p 55,0 °C

ciśnienie statyczne budynku

Pstat. 2,1 bar

1. Ciśnienie wstępne w naczyniu zbiorczym przeponowym

p 2,3 bar

2. Maksymalne obliczeniowe ciśnienie w naczyniu

pmax 4,0 bar

3. Pojemność użytkowa naczynia

gęstość wody instalacyjnej w temperaturze początkowej

ρ_1 999,7 kg/m³

temperatura początkowa

t₁ 10,0 °C

przyrost objętości właściwej wody instalacyjnej

Δv 0,0256 dm³/kg

Minimalna pojemność użytkowa naczynia zbiorczego przeponowego wyznaczona wg wzoru:

$$V_u = V^* \rho I^* \Delta v$$

V_u 60,1 dm³

Pojemność naczynia zbiorczego z rezerwą eksploatacyjną

V_{ur} 83,6 dm³

4. Pojemność całkowita naczynia

Minimalna pojemność całkowita naczynia zbiorczego wyznaczona wg wzoru:

$$V_n = V_u^* \frac{p_{max} + 1}{p_{max} - p}$$

V_n 251,9 dm³

5. Rura zbiorcza

Minimalna średnica wewnętrzna rury zbiorczej (nie mniej niż 20 mm):

d 5,4 mm

d_{min} 25,0 mm

Dobrano naczynie typu:

300N

1 szt.

Reflex

DOBÓR WYMIENNIKÓW - C.W.

Obliczeniowa moc wymiennika c.w.

Q_{cwmax}

239,0 kW

moc cieplna I-go stopnia c.w.

moc cieplna II-go stopnia c.w.

przepływ - strona sieciowa zima

lato

przepływ - strona sieciowa dla $\Delta T=30^{\circ}\text{C}$ zima

lato

dla powyższych parametrów dobrano

typ wymiennika-lutowany (I i II stopień razem)

ilość wymienników

Tzl/Tpl : 70 / 35 °C

tcw/tzw : 60 / 5 °C

Qcw1 119,5 kW

Qcw2 131,5 kW

1,97 kg/s

1,63 kg/s

1,04 kg/s

1,63 kg/s

OMB60-110L-2S-1" [1205-0942]

1 szt.

Secespol

Zestawienie oporów wymienników:

Strona sieciowa:

I-stopień zima

II-stopień zima

I-stopień lato

II-stopień lato

opory wymiennika

Hrcwz1 **14,4** kPa

Hrcwz2 **7,2** kPa

Hrcw1 **9,6** kPa

Hrcw2 **4,8** kPa

przepływ

1,97 kg/s

1,04 kg/s

1,63 kg/s

1,63 kg/s

Strona instalacyjna:

I-stopień lato

II-stopień lato

Hpcw1 **4,2** kPa

Hpcw2 **4,2** kPa

1,03 kg/s

1,03 kg/s

DOBÓR POMPY CYRKULACYJNEJ C.W.

przepływ wody cyrkulacyjnej

Gcyr=

0,77 m³/h

Urządzenia czyszczące wodę instalacyjną:

filtr siatkowy typu:	FS-32	Kv filtrcyr	20 m³/h	H filtrcyr	0,15 kPa
----------------------	-------	-------------	---------	------------	----------

Dobór parametrów pracy pompy:

opory instalacji c.w.	Hcw	65,50 kPa
opór wymiennika c.w. - strona instalacyjna	Hpcw	4,15 kPa
przyjęte opory na filtrze	H filtrcyr	2,00 kPa
opory miejscowe:	H wicw	8,00 kPa
wysokość podnoszenia		79,65 kPa
wydatek pompy	Vpcyr	0,77 m³/h
wysokość podnoszenia	Hpcyr	9,60 msw

Dobrano pompę typu:

Magna3 25-120N
[97924340]

1 szt.

Grundfos

ZABEZPIECZENIE INSTALACJI C.W. (PN-76 / B-02440)

Masowa przepustowość zaworu

$$G = 1.59 \cdot ac1 \cdot b \cdot F \cdot [(p3 - p1) \cdot y1]^{0.5}$$

w którym :

p3=	1,6	MPa	- ciśnienie czynnika grzejjego na zasilaniu
p1=	0,6	MPa	- ciśnienie dopuszczalne instalacji c.w.
y1=	935	kG/m3	- ciężar objętościowy wody grzejjej przy najniższej

				występującej na zasilaniu temperaturze tej wody
ac1=	1			- współczynnik wypływowo wody grzejnej dla pękniętej płyty wymiennika
b=	2			- współczynnik zależny od różnicy ciśnień p3-p1 (jeżeli p3-p1>5 to b=2, jeżeli p3-p1<=5 to b=1)
F=	15	mm ²		- powierzchnia przekroju poprz. płyty wym. OMB60
<i>Dobrano</i>	<u>1</u>		<i>zawory bezpieczeństwa</i>	
G=	1458,6	kG/h		- masowa przepustowość pojedynczego zaworu

Średnica wlotu zaworu

$$d=[4G/(3.14*1.59*ac*((1.1p1-p2)*y1)^{0.5})^{0.5}$$

w którym :

G=	1458,6	kG/h		- masowa przepustowość zaworu
ac=	0,3			- dopuszczalny współczynnik wypływu zaworu
y1=	935	kG/m ³		- ciężar objętościowy wody grzejnej przy najniższej występującej na zasilaniu temperaturze tej wody
p1=	0,6	MPa		- ciśnienie dopuszczalne instalacji c.w.
p2=	0	MPa		- ciśnienie na wylocie z zaworu
do=	12,52	mm		- średnica wlotu zaworu

**Dobrano
zawór
SYR**

Hans Sasserath

2115 Dn
25,
do=20
mm - 1
szt.

OBLICZENIA OPORÓW MODUŁU PRZYŁĄCZENIOWEGO

Opór węzła przyłączeniowego - zima

przepływ wody sieciowej

7,21 m³/h

Urządzenia czyszczące wodę sieciową:

filtr siatkowy kołnierzowy

Fig.821-65

Kvfiltr1

82,0 m³/h

H filtr1

0,74 kPa

opór na urządzeniach czyszczących:

0,74 kPa

opór na urządzeniach czyszczących

0,74 kPa

opór na przepływowym liczniku głównego - zima

3,12 kPa

opory miejscowe

2,00 kPa

opór węzła przyłączeniowego

zima

$\Delta P_{przyłz}$

5,86 kPa

Opór węzła przyłączeniowego - lato

przepływ wody sieciowej

5,93 m³/h

Urządzenia czyszczące wodę sieciową:

filtr siatkowy kołnierzowy

Fig.821-65

Kvfiltr1

82,0 m³/h

H filtr1

0,50 kPa

opór na urządzeniach czyszczących:

0,50 kPa

opór na urządzeniach czyszczących

0,50 kPa

opór na przepływowym liczniku głównego - lato

2,11 kPa

opory miejscowe

opór węzła przyłączeniowego

lato

$\Delta P_{przył}$

2,00 kPa

4,61 kPa

DOBÓR ZAWORÓW REGULACYJNYCH

Zawór regulacyjny c.o.

przepływ wody sieciowej przez zawór

3,47 m³/h

Kvs zaworu regulacyjnego

6,30 m³/h

rzeczywisty opór zaworu całkowicie otwartego

H100%

30,34 kPa

Dobrano zawór typu:

VVG549.25

Siemens

Kvs zaworu

6,3 m³/h

średnica nominalna

25 mm

prędkość przepływu na wylocie zaworu:

Vrc

1,91 m/s

autorytet zaworu regulacyjnego

Arco

0,62

Dobrano siłownik elektryczny typu:

SAS31.50

Siemens

Zawór regulacyjny c.w.

przepływ wody sieciowej przez zawór

II stopień dla $\Delta T=30^{\circ}\text{C}$

3,81 m³/h

Lato

5,93 m³/h

Dobraną Kvs zaworu regulacyjnego

16,00 m³/h

rzeczywisty opór zaworu całkowicie otwartego

zima

Hzcwz100%

5,67 kPa

lato

Hzcwl100%

13,74 kPa

Dobrano zawór typu:

VVG41.32

Siemens

Kvs zaworu

16 m³/h

średnica nominalna

32 mm

prędkość przepływu na wylocie zaworu:

lato

Vrcw

2,05 m/s

autorytet zaworu regulacyjnego
Dobrano siłownik elektryczny typu:

lato

SKD32.21E

Arcwl

0,52

Siemens

DOBÓR REGULATORA RÓŻNICY CIŚNIEŃ Z OGRANICZENIEM PRZEPIYWU

przepływ wody sieciowej przez zawór

zima

7,21 m³/h

przepływ wody sieciowej przez zawór

lato

5,93 m³/h

Kvs zaworu regulacyjnego

15,00 m³/h

rzeczywisty opór zaworu całkowicie otwartego

zima

Hr100%

23,10 kPa

rzeczywisty opór zaworu całkowicie otwartego

lato

Hr100%

15,63 kPa

Dobrano regulator typu:

VSG519L 32-15

Kvs zaworu

15 m³/h

średnica nominalna

32 mm

spadek ciśnienia na dławiku

20 kPa

zakres nastawy ciśnienia

30...21
0 kPa

Siemens -
dostawa i
montaż KPEC

prędkość przepływu na wylocie zaworu:

Vrdp

2,05 m/s

minimalny spadek ciśnienia na zaworze

Hdppmin

43,10

DOBÓR NASTAWY REGULATORA CIŚNIENIA

ZIMA		<input type="checkbox"/>	C.O.	C.W. II
opory przepływu [kPa]	opór wymiennika	<input type="checkbox"/>	1,70	7,20
	opór zaworu reg. całkowicie otwartego	<input type="checkbox"/>	30,34	5,67

	opór c.w. I°	<input type="checkbox"/>	14,40	14,40
	opór licznik c.o.	<input type="checkbox"/>	0,60	-
	opory miejscowe i liniowe	<input type="checkbox"/>	2,00	2,00
	opór gałęzi	<input type="checkbox"/>	49,04	29,27
	p miernicze	<input type="checkbox"/>	20,00	20,00
	regulowana różnica ciśnień (nastawa regulatora)	<input type="checkbox"/>	69	
	opór regulatora dP/V	<input type="checkbox"/>	23,10	
	spadek ciśnienia na urządzeniach czyszczących	<input type="checkbox"/>	0,74	
	spadek na przepływomierzu licznika głównego	<input type="checkbox"/>	3,12	
	opory miejscowe i liniowe	<input type="checkbox"/>	2,00	
minimalne wymagane ciśnienie dyspozycyjne		<input type="checkbox"/>	98	

LATO		<input type="checkbox"/>		
opory przepływu [kPa]	opór wymiennika	<input type="checkbox"/>	9,60	
	opór zaworu reg. całkowicie otwartego	<input type="checkbox"/>	13,74	
	p miernicze	<input type="checkbox"/>	20	
	regulowana różnica ciśnień (nastawa regulatora)	<input type="checkbox"/>	3,00	
	regulowana różnica ciśnień (nastawa regulatora)	<input type="checkbox"/>	46	
	opór regulatora dP/V	<input type="checkbox"/>	15,63	
	spadek ciśnienia na urządzeniach czyszczących	<input type="checkbox"/>	0,5	
	spadek na przepływomierzu licznika głównego	<input type="checkbox"/>	2,11	
	opory miejscowe i liniowe	<input type="checkbox"/>	2,00	
minimalne wymagane ciśnienie dyspozycyjne		<input type="checkbox"/>	66,2	

Zakres nastaw ciśnienia regulatora

30...210 kPa

zima: 69 kPa

lato: 46 kPa

stopień otwarcia zaworu regulacji ciśnienia

ZIMA

LATO

spadek ciśnienia na zaworze przy braku kryzy

45,14 kPa

69,39 kPa

przepływ przez zawór dPiV

7,21 m³/h

5,93 m³/h

kv obliczeniowy

10,73 m³/h

7,12 m³/h

Kvs dobrany

15,00 m³/h

15,00 m³/h

stopień otwarcia zaworu

0,72

0,47

8. UPRAWNIENIA PROJEKTANTA

Bydgoszcz, dnia 31.12.1996 r.



WOJEWODA BYDGOSKI

Nr ewid. GPKG-I-7342-71/96

DECYZJA

Na podstawie art. 12, ust. 1, pkt 1, art. 13, ust. 1, pkt 1, art. 14, ust. 1, pkt 1 i ust. 3, pkt 1 ustawy z dnia 7 lipca 1994 r. - Prawo budowlane [Dz. U. Nr 59, poz. 414, z późn. zm.] w związku z § 3 i § 4, ust. 2 i § 9, ust. 1, pkt 1 i 2 rozporządzenia Ministra Gospodarki Przestrzennej i Budownictwa z dnia 30 grudnia 1994 r. w sprawie samodzielnych funkcji technicznych w budownictwie [Dz. U. z 1995 r. Nr 8, poz. 38], po rozpatrzeniu wniosku Pana Ryszarda Okońskiego,

nadaje

Panu Ryszardowi OKOŃSKIEMU

inż. budownictwa

nr. dnia 8 grudnia 1954 r. w Bydgoszczy,

uprawnienia budowlane
do projektowania w specjalności
instalacyjnej w zakresie sieci,
instalacji i urządzeń:
wodociągowych i kanalizacyjnych
ciepłych, wentylacyjnych i gazowych
bez ograniczeń

Uzasadnienie

Komisja Egzaminacyjna, działająca w oparciu o zarządzenie Nr 115/95 Wojewody Bydgoskiego z dnia 8 sierpnia 1995 r. w sprawie powołania komisji do oceny osób ubiegających się o stwierdzenie przygotowania zawodowego do pełnienia samodzielnych funkcji technicznych w budownictwie - uprawnień budowlanych i ustalenia dla niej regulaminu działania [Dz. Urz. Woj. Bydg. Nr 10, poz. 60] - stwierdziła posiadanie przez ww. wymaganego prawem wykształcenia oraz praktyki zawodowej koniecznej do uzyskania uprawnień budowlanych we wnioskowanej specjalności

Po uzyskaniu pozytywnego wyniku egzaminu - orzekłem jak w sentencji.

Od niniejszej decyzji przysługuje odwołanie do Głównego Inspektora Nadzoru Budowlanego, za moim pośrednictwem, w terminie 14 dni od dnia doręczenia decyzji.

Wojewoda

ego,



Zaświadczenie

o numerze weryfikacyjnym:

KUP-GCZ-RMN-Q9Q *

Pan RYSZARD OKOŃSKI o numerze ewidencyjnym KUP/IS/3511/02
adres zamieszkania ul. T. DURACZA 6/7, 85-791 BYDGOSZCZ
jest członkiem Kujawsko-Pomorskiej Okręgowej Izby Inżynierów Budownictwa i posiada
wymagane ubezpieczenie od odpowiedzialności cywilnej.
Niniejsze zaświadczenie jest ważne do dnia 2020-12-31.

Zaświadczenie zostało wygenerowane elektronicznie i opatrzone bezpiecznym podpisem elektronicznym
weryfikowanym przy pomocy ważnego kwalifikowanego certyfikatu w dniu 2020-01-03 roku przez:

Renata Staszak, Przewodniczący Rady Kujawsko-Pomorskiej Okręgowej Izby Inżynierów Budownictwa.

(Zgodnie art. 5 ust 2 ustawy z dnia 18 września 2001 r. o podpisie elektronicznym (Dz. U. 2001 Nr 130 poz. 1450) dane w postaci elektronicznej opatrzone bezpiecznym podpisem elektronicznym weryfikowanym przy pomocy ważnego kwalifikowanego certyfikatu są równoważne pod względem skutków prawnych dokumentom opatrzonym podpisami własnoręcznymi.)

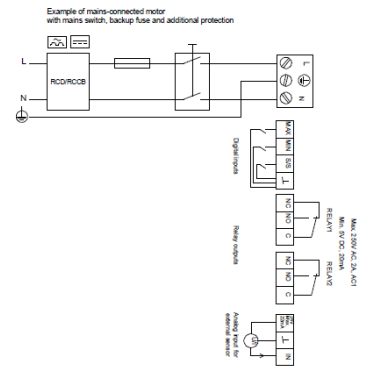
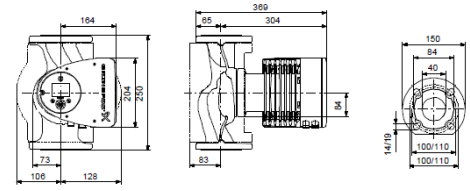
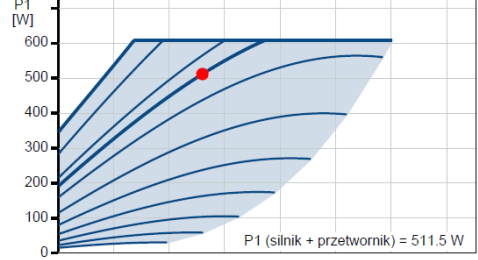
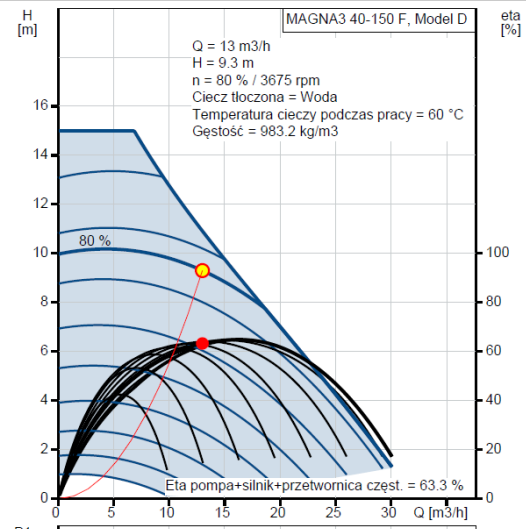
* Weryfikację poprawności danych w niniejszym zaświadczeniu można sprawdzić za pomocą numeru weryfikacyjnego zaświadczenia na stronie Polskiej Izby Inżynierów Budownictwa www.piib.org.pl lub kontaktując się z biurem właściwej Okręgowej Izby Inżynierów Budownictwa.



Nazwa firmy:
Autor:
Telefon:

Dane: 05.02.2020

Opis	Wartość
Informacje ogólne:	
Nazwa wyrobu:	MAGNA3 40-150 F
Nr katalogowy:	97924271
Numer EAN:	5710626493463
Cena:	2.076,48 €
Techniczne:	
Aktualny przepływ obliczeniowy:	13 m ³ /h
Obliczona wysokość podnoszenia pompy:	9.3 m
H max:	150 dm
Klasa TF:	110
Dopuszczenia na tabliczce znamionowej:	CE, VDE, EAC, CN ROHS, WEEE
Model:	D
Materiały:	
Korpus pompy:	Żeliwo szare EN-GJL-250 ASTM A48-250B
Wirnik:	PES 30%GF
Instalacja:	
Zakres temperatury otoczenia:	0 .. 40 °C
Maksymalne ciśnienie pracy:	10 bar
Kołnierz standardowy:	DIN
Przyłącze rurowe:	DN 40
Ciśnienie:	PN6/10
Długość montażowa:	250 mm
Ciecz:	
Czynnik tłoczony:	Woda
Zakres temperatury cieczy:	-10 .. 110 °C
Temperatura cieczy podczas pracy:	60 °C
Gęstość:	983.2 kg/m ³
Dane elektryczne:	
Moc wejściowa-P1:	17 .. 608 W
Częstotliwość podstawowa:	50 / 60 Hz
Napięcie nominalne:	1 x 230 V
Max. zużycie prądu:	0.19 .. 2.78 A
Rodzaj ochrony (IEC 34-5):	X4D
Klasa izolacji (IEC 85):	F
Inne:	
Energia (EEI):	0.18
Masa netto:	16.1 kg
Masa:	17.6 kg
Koszt wysyłki:	0.039 m3
Danish VVS No.:	380952415
Swedish RSK No.:	5732490
Finnish LVI No.:	4615149
Norwegian NRF no.:	9042663
Kraj pochodzenia:	DE
Numer taryfy celnej nr.:	84137030



SECESPOL - ARKUSZ DOBORU WYMIENNIKÓW CIEPŁA



Projekt
 Nr obliczeń
 Przygotował/Data 05.02.2020
Typ wymiennika ciepła OMC110-30L-2"
Numer katalogowy 1206-1894
 Całk. ilość wymienników 1
 Ilość w łącz. szereg./równoleg. 1/1

DANE WEJŚCIOWE

	Strona 1	Strona 2	
Moc	255,0		kW
ΔT_{Log}	26,4		°C
Min. przewymiarowanie	0		%
Płyn	Water	Water	
Temp. wejściowa	130,0	55,0	°C
Temp. wyjściowa	65,0	75,0	°C
Przepływ masowy	0,94	3,05	kg/s
Wejśc. przepływ objęt.	3,60	11,10	m³/h
Wyjśc. przepływ objęt.	3,43	11,23	m³/h
Max. spadek ciśnienia	20,0	20,0	kPa
Ciśnienie obliczeniowe	3,0	3,0	bar
Temp. obliczeniowa	130,0	75,0	°C

DOBRYNY WYMIENNIK CIEPŁA

(Standardowe obliczenia)

	Strona 1	Strona 2	
Pow. wymiany ciepła	3,3		m²
Współ. zanieczyszczenia	0,0747		m²K/kW
K czysty	3698,9		W/m²K
K zanieczyszczony	2898,3		W/m²K
Przewymiarowanie	28		%
Oblicz. spadek ciśnienia	1,7	14,5	kPa
Spadek ciśn. w króćcach	0,0	0,4	kPa
Prędk. w przyłączach	0,70	2,24	m/s
Prędk. w urzędz.	0,14	0,42	m/s
Liczba Reynoldsa	1858	3769	[-]
Alfa	6202,2	11803,5	W/m²K

WŁAŚCIWOŚCI FIZYCZNE

	Strona 1	Strona 2	
Płyn	Water	Water	
Temp. referencyjna	97,5	65,0	°C
Gęstość	960,78	982,79	kg/m³
Ciepło właściwe	4,19	4,18	kJ/kgK
Przewodność cieplna	0,676	0,649	W/mK
Lepkość dynamiczna	0,0003	0,0004	Ns/m²
Liczba Prandtlia	1,80	2,85	[-]

CAIRO PRO OEM 1.2.1.2

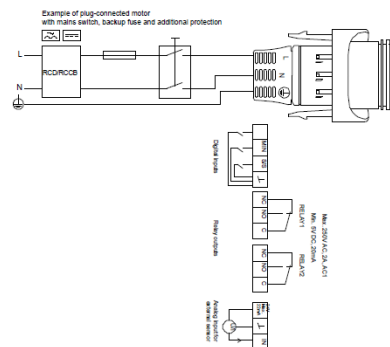
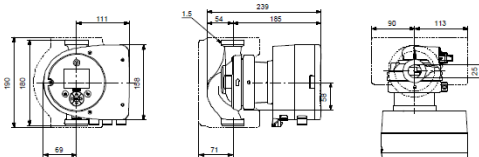
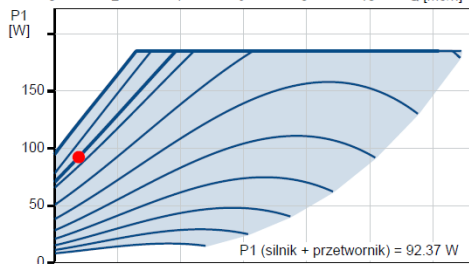
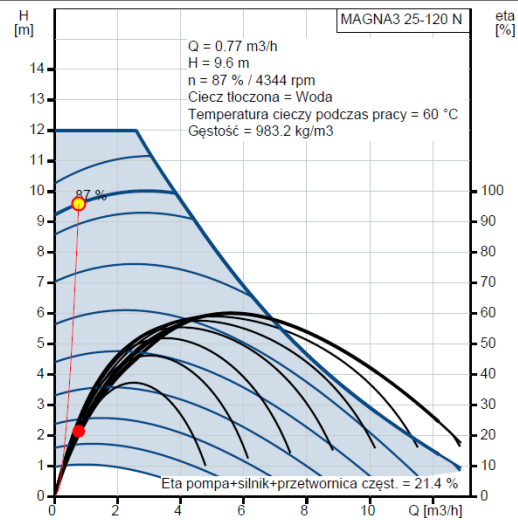
SECESPOL Sp. z o.o., ul. Warszawska 50, 82-100 Nowy Dwór Gdański
 tel.: +48 55 888 55 00, info@secespol.pl, www.secespol.com



Nazwa firmy:
Autor:
Telefon:

Dane: 05.02.2020

Opis	Wartość
Informacje ogólne:	
Nazwa wyrobu:	MAGNA3 25-120 N
Nr katalogowy:	97924340
Numer EAN:	5710626494163
Cena:	1.580,04 €
Techniczne:	
Aktualny przepływ obliczeniowy:	0.77 m ³ /h
Obliczona wysokość podnoszenia pompy:	9.6 m
H max:	120 dm
Klasa TF:	110
Dopuszczenia na tabliczce znamionowej:	CE, VDE, EAC, CN ROHS, WEEE
Model:	D
Materiały:	
Korpus pompy:	Stal nierdzewna EN 1.4308 ASTM 351 CF8 PES 30%GF
Wirmik:	
Instalacja:	
Zakres temperatury otoczenia:	0 .. 40 °C
Maksymalne ciśnienie pracy:	10 bar
Przyłącze rurowe:	G 1 1/2"
Ciśnienie:	PN10
Długość montażowa:	180 mm
Ciecz:	
Czynnik tłoczony:	Woda
Zakres temperatury cieczy:	-10 .. 110 °C
Temperatura cieczy podczas pracy:	60 °C
Gęstość:	983.2 kg/m ³
Dane elektryczne:	
Moc wejściowa-P1:	9 .. 185 W
Częstotliwość podstawowa:	50 / 60 Hz
Napięcie nominalne:	1 x 230 V
Max. zużycie prądu:	0.09 .. 1.56 A
Rodzaj ochrony (IEC 34-5):	X4D
Klasa izolacji (IEC 85):	F
Inne:	
Energia (EEI):	0.18
Masa netto:	5.3 kg
Masa:	6.1 kg
Koszt wysyłki:	0.015 m ³
Danish VVS No.:	380795120
Swedish RSK No.:	5803238
Norwegian NRF No.:	9042357
Kraj pochodzenia:	DE
Numer taryfy celnej nr.:	84137030



SECESPOL - ARKUSZ DOBORU WYMIENNIKÓW CIEPŁA



Projekt
 Nr obliczeń
 Przygotował/Data 05.02.2020
Typ wymiennika ciepła OMB60-110L-2S-5/4"
Numer katalogowy 1205-0942
 Całk. ilość wymienników 1
 Ilość w połącz. szereg./równoleg. 1/1

DANE WEJŚCIOWE

	Strona 1	Strona 2	
Moc	239,0		kW
ΔT_{Log}	18,2		°C
Min. przewymiarowanie	25		%
Płyn	Water	Water	
Temp. wejściowa	70,0	5,0	°C
Temp. wyjściowa	35,0	60,0	°C
Przepływ masowy	1,63	1,04	kg/s
Wejśc. przepływ objęt.	5,99	3,74	m³/h
Wyjśc. przepływ objęt.	5,90	3,79	m³/h
Max. spadek ciśnienia	20,0	20,0	kPa
Ciśnienie obliczeniowe	3,0	3,0	bar
Temp. obliczeniowa	70,0	60,0	°C

DOBRANY WYMIENNIK CIEPŁA

(Standardowe obliczenia)

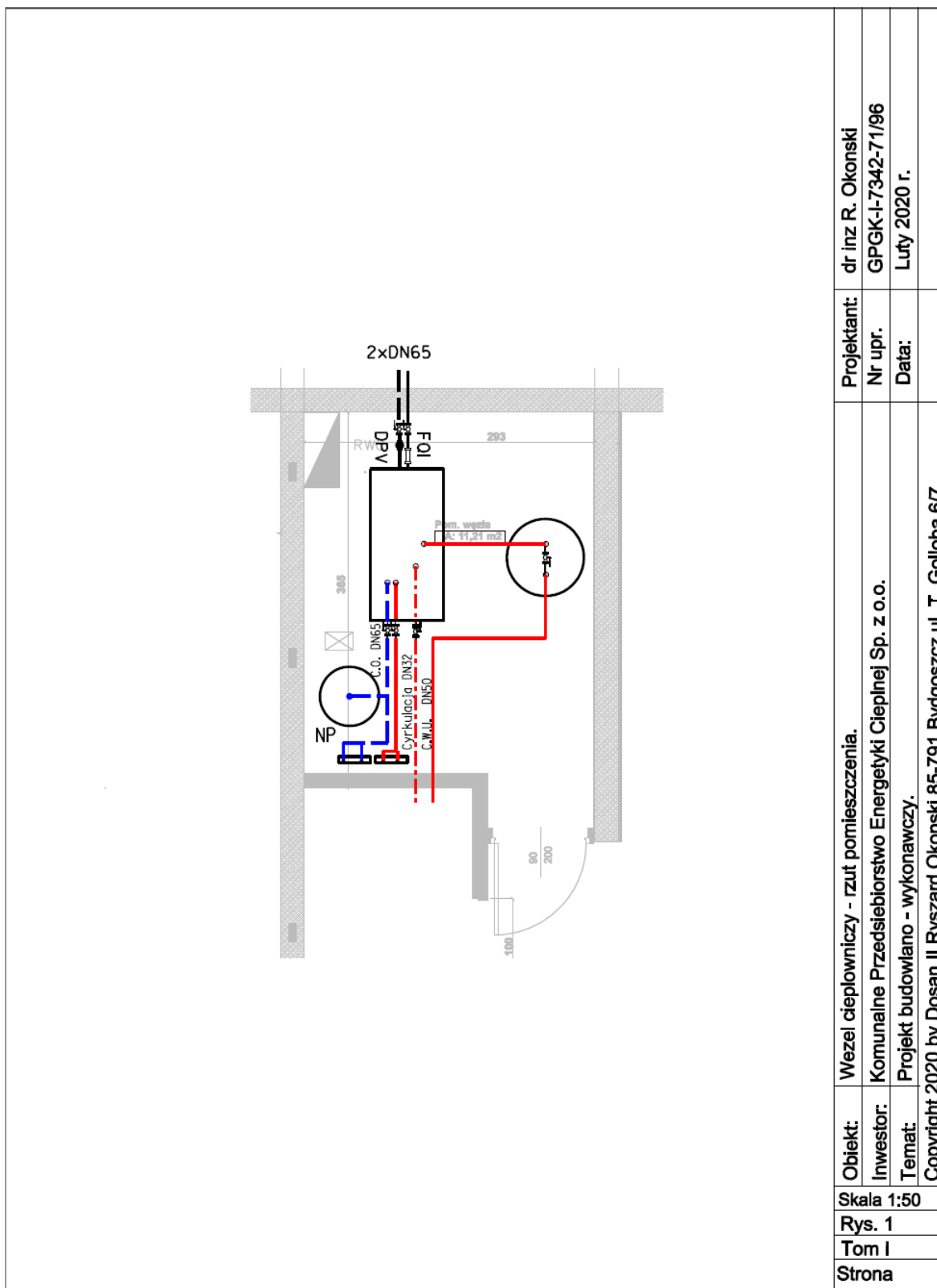
	Strona 1	Strona 2	
Pow. wymiany ciepła	7,0		m²
Współ. zanieczyszczenia	0,2716		m²K/kW
K czysty	3822,2		W/m²K
K zanieczyszczony	1875,3		W/m²K
Przewymiarowanie	104		%
Oblicz. spadek ciśnienia	19,2	8,3	kPa
Spadek ciśn. w króćcach	0,1	0,0	kPa
Prędk. w przyłączach	2,05	1,29	m/s
Prędk. w urządz.	0,28	0,18	m/s
Liczba Reynoldsa	2081	933	[-]
Alfa	10765,2	6800,3	W/m²K

WŁAŚCIWOŚCI FIZYCZNE

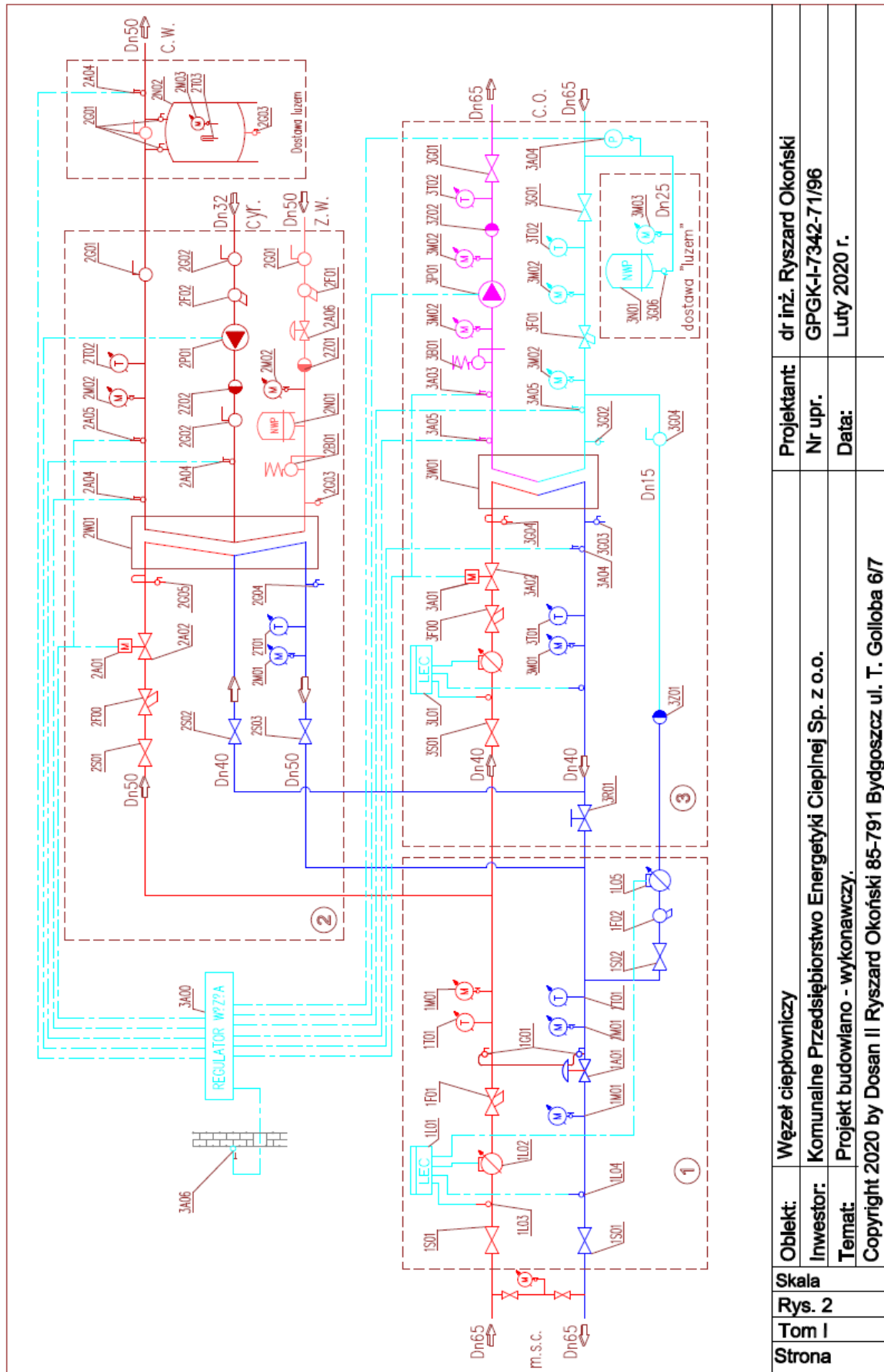
	Strona 1	Strona 2	
Płyn	Water	Water	
Temp. referencyjna	52,5	32,5	°C
Gęstość	989,35	996,67	kg/m³
Ciepło właściwe	4,19	4,19	kJ/kgK
Przewodność cieplna	0,635	0,610	W/mK
Lepkość dynamiczna	0,0005	0,0008	Ns/m²
Liczba Prandtla	3,50	5,20	[-]

CAIRO PRO OEM 1.2.1.2

SECESPOL Sp. z o.o., ul. Warszawska 50, 82-100 Nowy Dwór Gdański
 tel.: +48 55 888 55 00, info@secespol.pl, www.secespol.com

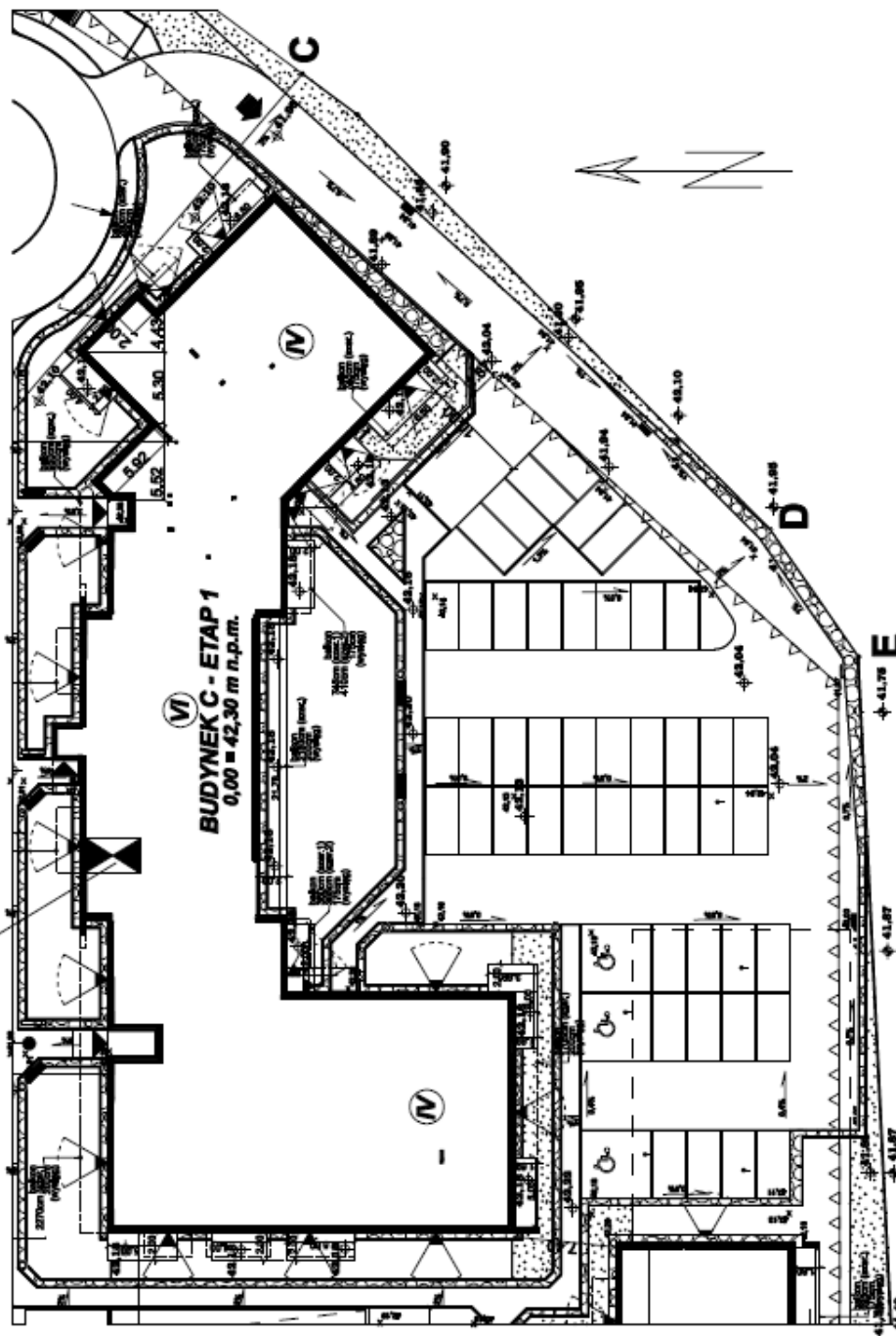


Obiekt:	Wezel ciepłowniczy - rzut pomieszczenia.	Projektant:	dr inż R. Okonski
Inwestor:	Komunalne Przedsiębiorstwo Energetyki Ciepłej Sp. z o.o.	Nr upr.	GPGK-I-7342-71/96
Temat:	Projekt budowlano - wykonawczy.	Data:	Luty 2020 r.
Copyright 2020 by Dosan II Ryszard Okonski 85-791 Bydgoszcz ul. T. Golloba 6/7			
Skala 1:50			
Rys. 1			
Tom I			
Strona			



Obiekt:	Węzeł ciepłowniczy	Projektant:	dr inż. Ryszard Okoński
Inwestor:	Komunalne Przedsiębiorstwo Energetyki Ciepłej Sp. z o.o.	Nr upr.	GP GK-I-7342-71/96
Temat:	Projekt budowlano - wykonawczy.	Data:	Luty 2020 r.
Copyright 2020 by Dosan II Ryszard Okoński 85-791 Bydgoszcz ul. T. Golloba 6/7			
Skala			
Rys. 2			
Tom I			
Strona			

Lokalizacja węzła



Projekt zagospodarowania terenu - lokalizacja węzłów.

Skala	Projektant	dr Inż. R. Okoński
Rys. 3		nr upr. GPGK-I-7342-7/96
Strona	Data:	02.2020 r.
Obiekt: Budowa węzła ciepłowniczego budynku C dz. 2/32 obręb 434 ul. Wyzwolenia w Bydgoszczy Inwestor: Komunalne Przedsiębiorstwo Energetyki Ciepłej Sp. z o.o. Temat: Projekt budowlano - wykonawczy. Copyright 2020 by Dosean II Ryszard Okońsiński 86-791 Bydgoszcz ul. T. Galla 6/7		

**PROJEKT TECHNICZNY CZĘŚĆ ELEKTRYCZNA
I AKPIA**

**węzła ciepłego dla budynku mieszkalnego
wielorodzinnego C przy ul. Wyzwolenia w Bydgoszczy**

SPIS TREŚCI:

- 1.Podstawa opracowania**
- 2.Zakres opracowania**
- 3.Opis techniczny**
 - 3.1.Instalacja AKPiA**
 - 3.1.1.Układ automatycznej regulacji temperatury c.o i c.w.u.**
 - 3.1.2.Instalacja elektryczna AKPiA w węźle cieplnym**
 - 3.2.Instalacja elektryczna węzła ciepłego**
 - 3.2.1.Zasilanie**
 - 3.2.2.Instalacja oświetlenia i gniazd wtykowych**
 - 3.2.3.Rozdzielnica elektryczna typu RWC**
 - 3.3.Dodatkowa ochrona od porażen prądem elektrycznym**
- 4.Uwagi końcowe**
- 5.Obliczenia**
- 6. Informacja o BIOZ**
- 7.Specyfikacja materiałowa instalacji węzła**
- 8. Specyfikacja materiałowa rozdzielnic RWC węzła**
- 9. Parametry dla sterownika Climatix**
- 10. Uprawnienia projektanta**
- 11. Rysunki**
 - Rys.1 - schemat elektryczny i AKPiA RWC cz.1**
 - Rys.2 - schemat elektryczny i AKPiA RWC cz.2**
 - Rys.3 - schemat elektryczny i AKPiA RWC cz.3**
 - Rys.4 - rzut pomieszczenia węzła**

1. Podstawa opracowania

- zlecenie inwestora,
- inwentaryzacja obiektu dla celów projektowych,
- obowiązujące przepisy, normy, katalogi.

2. Zakres opracowania

Zakresem niniejszego opracowania są instalacje AKPiA i elektryczna węzła ciepłego c.o. i c.w.u. dla budynku mieszkalnego wielorodzinnego C przy ul. Wyzwolenia w Bydgoszczy.

3. Opis techniczny

3.1. Instalacja AKPiA

3.1.1. Układ automatycznej regulacji temperatury c.o. i c.w.u.

Układ zrealizować w oparciu o sterownik Climatix typu POL638.70/STD z modulem M-Bus typu POL907.00/STD.

Do sterownika należy podłączyć 7 czujników temperatury do wejść temperaturowych:

1. czujnik temperatury zewnętrznej typu QAC31/101 ozn. 3A06
2. czujnik temperatury zasilania instalacji c.o. typu QAE2120.010, ozn. 3A05,
3. czujnik temperatury powrotu do sieci m.s.c.z wymiennika c.o. typu QAE2120.010, ozn. 3A05,
4. czujnik temperatury c.w.u. za wymiennikiem typu QAE26.91, ozn. 2A04,
5. czujnik temperatury za zasobnikiem c.w.u. typu QAE26.91, ozn. 2A04,
6. czujnik temperatury cyrkulacji c.w.u. typu QAE26.91, ozn. 2A04.
7. czujnik temperatury powrotu z instalacji c.o. typu QAE2120.010, ozn. 3A05.

Do wejścia prądowego sterownika Climatix podłączyć wg rys.2 przetwornik ciśnienia typu Danfoss MBS-3000, ozn. 3A04, zainstalowany na rozdzielaczu powrotnym instalacji c.o.

Jako urządzenie wykonawcze dla układu c.o. należy zastosować siłownik elektryczny typu SAS31.50, 230 V , 50 Hz ozn. 3A01, z zaworem regulacyjnym typu VVG549.25, DN 25, kvs=6,3, ozn. 3A02.

Jako urządzenie wykonawcze dla układu c.w.u. należy zastosować siłownik elektryczny typu SKD32.21E, 230 V , 50 Hz ozn. 2A01 , z zaworem regulacyjnym typu VVG541.32, DN 32, kvs=16,0, ozn 2A02.

Sterownik Climatix reguluje temperaturę wody zasilającej instalację c.o. w zależności od temperatury zewnętrznej i stabilizuje temperaturę c.w.u. na zadanym poziomie.

Podstawowe nastawy sterownika Climatix:

krzywa grzewcza c.o. 2 punktowa:

Punkt	Temp. zewnętrzna	Temp. zasilania c.o.
P1	12° C	35° C
P5	-18° C	70° C

ograniczenie dolne Tco 35°C

ograniczenie górne Tco 70°C

nastawa termostatu 3A03 dla Tco 90°C

temperatura zadana c.w.u. 55°C

nastawa termostatu 2A05 dla Tcwu 70°C

3.1.2. Instalacja elektryczna AKPiA w węźle cieplnym

Instalację elektryczną AKPiA w węźle cieplnym prowadzić w korytkach instalacyjnych oraz rurkach instalacyjnych RL 18.

Siłowniki zaworów regulacyjnych zasilić przewodem YStYżo od góry, mocując je do pionowej konstrukcji wsporczej.

Czujnik temperatury zewnętrznej zabudować na północnej ścianie zewnętrznej budynku, na wysokości ok. 3,5 m od gruntu. Przewód do czujnika temperatury zewnętrznej prowadzić w rurce instalacyjnej RL 18. Prace związane z wyprowadzeniem kabla do czujnika temperatury zewnętrznej wykonać przed wykonaniem elewacji budynku, montażu czujnika dokonać po ukończeniu prac związanych z elewacją.

Wykonać połączenie skrętką komputerową typu FTP kategorii 5e pomiędzy rozdzielnicą RWC i gniazdem komputerowym w pomieszczeniu węzła cieplnego, podłączonym do głównego punktu dystrybucyjnego okablowania strukturalnego budynku.

Impulsator wodomierza uzupełnienia instalacji wewnętrznej wodą sieciową podłączyć do wejścia wodomierzowego przelicznika ciepła.

Na kolektorze powrotnym instalacji c.o. zainstalować rurkę impulsową, zawór manometryczny i czujnik ciśnienia MBS-3000/0-0,6MPa/4-20mA i podłączyć zgodnie z rys. nr 2 do szafy RWC.

3.2. Instalacja elektryczna węzła cieplnego

3.2.1. Zasilanie

Do zasilania rozdzielnic elektrycznej typu RWC wykorzystać zaprojektowany w PW instalacji elektrycznych budynku WLZ YDYżo 3x4 mm² od tablicy licznikowej w TLA1 budynku i zabezpieczenie przedlicznikowe C16A/1.

Do przygotowania tablicy układu pomiarowego, wykonania WLZ i dostarczenia energii elektrycznej zobowiązany jest, zgodnie z umową zawartą z KPEC Inwestor budynku. Po zainstalowaniu licznika energii elektrycznej Inwestor budynku przeniesie na KPEC prawa wynikające z umowy z dostawcą energii elektrycznej.

3.2.2. Instalacja oświetlenia i gniazd wtykowych i AKPiA.

Przewody zasilające obwody gniazd wtykowych oraz oświetleniowych prowadzić w rurkach instalacyjnych RL 18. Do oświetlenia pomieszczenia węzła cieplnego zastosować oprawy zaprojektowane w PW instalacji elektrycznych budynku. Instalację oświetleniową zaprojektowaną w PW instalacji elektrycznych budynku podłączyć do zasilania z rozdzielnic RWC, wg rys.1.

Zainstalować rozdzielnicę RWC ze sterownikiem Climatix. Wykonać instalację elektryczną do podłączenia czujników temperatury, pomp i zaworów regulacyjnych.

Instalację elektryczną AKPiA w węźle cieplnym prowadzić w korytkach instalacyjnych oraz rurkach instalacyjnych RL 18.

3.2.3. Rozdzielnic elektryczna typu RWC (obudowa z materiału izolacyjnego)

W węźle cieplnym należy zainstalować specjalizowaną dla potrzeb zasilania elektrycznego węzłów rozdzielnicę elektryczną typu RWC.

Rozdzielnic RWC zasila:

- gniazdo 24 V i sterownik Climatix
- pompę obiegową c.o. ozn. 3PO1 typu Magna3 40-150F
- pompę cyrkulacyjną c.w.u. ozn. 2PO1 typu Magna3 25-120N
- instalację oświetleniową pomieszczenia węzła
- gniazdo 230 V remontowe,
- gniazdo 230 V pompy odwadniającej ,
- czujnik ruchu w pomieszczeniu węzła
- gniazdo serwisowe 230V

Rozdzielnicę RWC mocować do ściany przy pomocy śrub. Obudowę rozdzielnicy wykonać z materiału izolacyjnego, IP 54. Napęd wyłącznika głównego Q umieścić na płycie czołowej elewacji rozdzielnicy.

3.3. Dodatkowa ochrona od porażen prądem elektrycznym

Jako dodatkową ochronę od porażen prądem elektrycznym zastosować szybkie samoczynne wyłączanie zasilania. Szybkie samoczynne wyłączanie zasilania zrealizować poprzez zastosowanie wyłącznika ochronnego różnicowo-prądowego typu P302,

$$I_{\Delta n} = 30 \text{ mA}, I_n = 25 \text{ A}, 230 \text{ V}.$$

Przewody ochronne (żyły) PE obwodów ochraniających, podłączyć z zaciskami PE w rozdzielnicy RWC. Przewodów ochronnych PE nie należy łączyć z przewodami (żyłami) skrajnymi i neutralnymi za wyłącznikiem różnicowo-prądowym.

W celu uniemożliwienia powstania niebezpiecznego napięcia na częściach przewodzących obcych (masy metalowej) będące w zasięgu ręki, należy zastosować połączenia wyrównawcze.

W tym celu w pomieszczeniu węzła cieplnego w formie otoku zainstalować taśmą stalową typu FeZn 25x4 mm na ścianie na wysokości 40 cm od posadzki, podłączyć do uziomu fundamentowego budynku.

Ww. otok podłączyć do zacisku CC w rozdzielnicy RWC. Impedancja $Z_s < 10 \text{ Ohm}$.

Do szyny wyrównawczej podłączyć wymienniki ciepła, rury c.o., naczynie przeponowe, konstrukcje metalowe węzła, korytka instalacyjne.

Po zakończeniu robót elektrycznych należy wykonać pomiary oraz sporządzić z nich protokoły. Układ sieciowy TN-S.

4. Uwagi końcowe

Niezależnie od opisu technicznego całość prac należy wykonać zgodnie z „Warunkami Technicznymi Wykonania i Odbioru Robót Elektrycznych” a w szczególności z obowiązującą normą PN-HD60364-4-41:2009 „Ochrona dla zapewnienia bezpieczeństwa”

5. Obliczenia

Impedancja uziemienia dla wyłącznika różnicowo-prądowego

$$Z_s < U_L / 5I_a$$

$$Z_s < 230V / 5 * 0,03A$$

$$Z_s < 1533 \text{ Ohma}$$

Przyjęto $Z_s < 10 \text{ Ohmów}$

6. Informacja o BIOZ

Zgodnie z art. 20 ust 1 punkt 1b Ustawy „Prawo Budowlane” oraz rozporządzeniem Ministra Infrastruktury z dn. 23.06.2003 w sprawie informacji dotyczącej bezpieczeństwa i ochrony zdrowia, kierownik robót jest zobowiązany do zapewnienia sporządzenia planu bezpieczeństwa i ochrony zdrowia, uwzględniając zspecyfikę obiektu budowlanego i warunki prowadzenia robót budowlanych.

Przed rozpoczęciem prac należy sprawdzić stan techniczny narzędzi i sprzętu.

Prowadząc prace montażowe należy zwrócić uwagę na:

- odpowiednie kwalifikacje elektrycznych instalatorów, którzy powinni posiadać uprawnienia energetyczne do 1 kV
- do ochrony indywidualnej stosować ubrania robocze
- pracowników wyposażać w apteczkę i sprzęt niezbędny do udzielania pierwszej pomocy przy porażeniu prądem elektrycznym
- do prac używać wyłącznie sprawnych narzędzi
- elektronarzędzia podłączyć do instalacji elektrycznej zabezpieczonej wyłącznikiem różnicowoprądowym
- w pomieszczeniu wilgotnym stosować narzędzia i lampy na 24V
- prace na wysokości wykonywać z rusztowań wyposażonych w balustrady i drabiny zapewniających stabilne oparcie dla pracownika
- zapewnić właściwy sposób podłączania przewodów zapewniający bezpieczny i pewny styk
- stosować zgodnie z normą właściwą kolorystykę podłączonych przewodów
- instalacje elektryczne powinny być poddane pomiarom i sprawdzeniu ich działania przed oddaniem do eksploatacji.

7.Specyfikacja materiałowa instalacji węzła

l.p.	Materiał	Typ	J.m.	Ilość
1	Przewód elektryczny	YDYżo 3x1,5 mm ² , 750 V	mb	50
2	Przewód elektryczny	YDY 2x1,5 mm ² , 750 V	mb	2
3	Przewód elektryczny	YStY 4x0,75 mm ²	mb	20
4	Przewód elektryczny	YStYżo 5x0,75 mm ²	mb	20
5	Przewód elektryczny	YStYżo 4x0,75 mm ²	mb	20
6	Przewód elektryczny	YStYżo 3x0,75 mm ²	mb	20
7	Przewód elektryczny	LiYCY 2x 0,75 mm ²	mb	120
8	Przewód elektryczny	DY 1x 6,0 mm ²	mb	4
9	Bednarka ocynkowana	FeZn 25x4 mm	mb	25
10	Uchwyty do bednarki		szt.	40
11	Złącze krzyżowe do taśmy FeZn 25x4 mm		szt.	10
12	Złącze pomiarowe		szt.	1
13	Obejma metalowa do rur	L=300	szt.	20
14	Nakrętka	M6	kg	0,5
15	Śruba	M6 x 20	kg	1
16	Podkładka sprężysta	Ø 6	kg	0,2
17	Podkładka zwykła	Ø 6	kg	0,2
18	Nakrętka	M8	kg	0,5
19	Śruba	M8 x 20	kg	1
20	Podkładka sprężysta	Ø 8	kg	0,2
21	Podkładka zwykła	Ø 8	kg	0,2
22	Oprawa oświetleniowa	TCW216_2xTL_D36W_840_HFP_PL_KIT	szt.	2
23	Gniazdo natynkowe hermetyczne	230 /16 A	szt.	2
24	Gniazdo natynkowe hermetyczne	25 V/16 A	szt.	1
25	Puszka instalacyjna hermetyczne	230 V	szt.	4
26	Wyłącznik natynkowy hermetyczny	230 V/10A	szt.	1
27	Rurka instalacyjna	RL Ø22	mb	30
28	Kołki rozporowe ze śrubą	Ø 12	szt.	4
29	Kołki rozporowe ze śrubą	Ø 10	szt.	50
30	Kołki rozporowe z wkrętem	Ø 8	szt.	80
31	Uchwyty do rurek RL Ø22	U22	szt.	90
32	Złączki do rurek RL Ø22	Z22	szt.	15
33	Silikon	biały	szt.	1
34	Farba do ocynku żółta		kg	0,5
35	Farba do ocynku zielona		kg	0,5
36	Wąż peszel	Ø 18	mb	15
37	Korytka BAKS	KPR 50H50/2 BAKS	szt.	3
38	Pokrywa korytka	PKML 50/2 BAKS	szt.	3
39	Kolanko lewe i prawe	KLL-P 50H42 BAKS	szt.	10
40	Zapinka	ZP 50 BAKS	szt.	20
41	Wspornik ściennie-sufitowy WSS		szt.	10

	50 BAKS			
42	Ceownik wzmocniony	CWD40 H35/3	szt.	2
43	Rurka impulsowa 1/2 cala		szt.	1
44	Zawór manometryczny M20x1,5		kpl.	1
45	Czujnik ruchu PIR	VS-08-013	szt.	1

8. Specyfikacja materiałowa rozdzielnic RWC węzła

L.p.	Materiał	J.m.	Ilość
1	Obudowa izolacyjna Sarel Thalassa IP66, 530x430x200mm	szt.	1
2	Płyta pełna ocynkowana Thalassa	szt.	1
3	Uchwyty mocujące Thalassa	szt.	4
4	Zączka ZUG G10 niebieska	szt.	1
5	Zączka ZUG G4 niebieska	szt.	10
6	Zączka ZUG G/21	szt.	11
7	Zączka ZUG G4 żółta	szt.	32
8	Zączka ZUG G10 żółta	szt.	3
9	Złączka ochronna izolowana 4mm ²	szt.	10
10	Złączka ochronna izolowana 6mm ²	szt.	0
11	Taśma kablowa TK 12/3	op.	0,1
12	Taśma kablowa TK 30/3,6	op.	0,1
13	Uchwyt E 92 samoprzylepny	szt.	10
14	Wężyk spiralny WSN19/S	mb.	1
15	Korytko perfor. KOPD 25x25/2	mb.	1
16	Korytko perfor. KOPD 40x40/2	mb.	1,5
17	Dławik DP-9H	szt.	14
18	Dławik DP-13H	szt.	12
19	Dławik DP-21H	szt.	1
20	Transformator TMM100VA230/24	szt.	1
21	Końcówka tulejkowa H 0,75	szt.	50
22	Końcówka tulejkowa H 1,5/7	szt.	50
23	Końcówka tulejkowa H 2,5/7	szt.	10
24	Płytki PSU 10	szt.	10
25	Płytki końcowa PSU 4/2z	szt.	3
26	Zwieracz ZKU 4/10	kpl	0,2
27	Trzymacz KU-1/35	szt.	10
28	Listwa montażowa TS 35	szt.	2
29	Wyłącznik P302 25A/30mA typ A	szt.	1
30	Wyłącznik S 301 B 10A	szt.	2
31	Wyłącznik S 301 B 6A	szt.	2
32	Wyłącznik S 301 C 4A	szt.	1
33	Wyłącznik S 301 B 2A	szt.	1
34	Wyłącznik S 301 C 6A	szt.	1
35	Wyłącznik S 302 B 6A	szt.	1
36	Szyna łączeniowa jednobiegun. 16 mm ²	szt.	1
37	Lampka sygnał. L22GD zielona	szt.	2
38	Oznacznik złączki EZ-5B 1-10	szt.	10

39	Oznacznik złączki EZ-5B 11-20	szt.	10
40	Oznacznik złączki EZ-5B 21-30	szt.	10
41	Oznacznik złączki EZ-5B 31-40	szt.	10
42	Przewód LGY 0,75 mm ² czar.	mb.	20
43	Przewód LGY 0,75 mm ² niebieski.	mb.	2
44	Przewód LGY 1,5 mm ² czar.	mb.	5
45	Przewód LGY 1,5 mm ² niebieski	mb.	5
46	Tablicz.Nie Dotykać Urząd. Elektr.	szt.	1
47	Łącznik krzywkowy 4G25-10-U-S19	szt.	1
48	Łącznik krzywkowy 4G10-51-U-S1	szt.	2
49	Tabliczka opisowa 50x18	szt.	6
50	Taśma klejąca dwustronna tab.opisowej 50x18	szt.	4
51	Gniazdo na szynę TS-35	szt.	1
52	Przełącznik przemysłowy R2M 230V	szt.	3
53	Gniazdo przełącznika GZ2	szt.	3
54	Przewód TLWY 10X	mb.	2
55	nit zrywalny 4X10mm	kg.	0,1
56	Sruba ocynk M4x20	kg.	0,1
57	Nakrętka ocynk M-4	kg.	0,1
58	Wkręt podkładowy do/metal 4x8	kg.	0,1

9. Parametry dla sterownika Climatix

Krzywa grzewcza instalacji c.o.	wg tabeli 1
Ograniczenie dolne temperatury zasilania instalacji za wymiennikiem c.o.	35 C
Ograniczenie górne temperatury zasilania instalacji za wymiennikiem c.o.	90 C
Nastawa termostatu bezpieczeństwa dla instalacji c.o.	95 C
Czas przejścia siłownika c.o.	120 s
Temperatura zadana c.w.u.	55 C
Nastawa termostatu bezpieczeństwa dla instalacji c.w.u.	70 C
Czas przejścia siłownika c.w.u.	30 s

Tabela 1

Temp. zewnętrzna	Tco
12° C	35° C
-18° C	70° C

10.Uprawnienia projektanta

PREZYDIUM
WZIEWOCZKIEJ RADY NARODOWEJ
WYDZIAŁ BUDOWNICTWA
URBANISTYKI I ARCHITEKTURY
W BYDGOSZCZY

Bydgoszcz, dnia 16 kwietnia 1967r.

№ zwid. uprawa 60/70

Uprawnienia budowlane

Na podstawie art. 18, art. 10 ust. 1 pkt. 1 i art. 20 ust. 1 ustawy z dnia 31 stycznia 1961 r. - prawo budowlane (Dz. Urz. nr 7, poz. 46) oraz § 29 i § 9 ustawy p.o.l. rozporządzenia Przewodniczącego Komitetu Budownictwa Urbanistyki i Architektury z dnia 10 września 1962 r. w sprawie kwalifikacji fachowych osób wykonujących funkcje techniczne w budownictwie powszechnym (Dz. Urz. nr 53, poz. 266).

Ob. Kazimierz Strzałcki
magister inżynier elektryk

urodzony dnia 15 lutego 1941 r. w Kazimierzewo pow. Toruń

o s z y m u j e

w specjalności instalacji i urządzeń elektrycznych
uprawnienia budowlane do sporządzania projektów wszelkiego
rodzaju instalacji i urządzeń elektrycznych wchodzących
do zakresu budownictwa powszechnego.



Z-ca Kierownika Wydziału

[Signature]
mgr inż. arch. Jan Gmitalski



P O L S K A
I Z B A
I N Ż Y N I E R Ó W
B U D O W N I C T W A

Zaświadczenie

o numerze weryfikacyjnym:

KUP-9TR-8ZW-JZM *

Pan **KAZIMIERZ STRZELECKI** o numerze ewidencyjnym **KUP/IE/2395/01**

adres zamieszkania ul. **KU WIATRAKOM 9/53, 85-856 BYDGOSZCZ**

jest członkiem Kujawsko-Pomorskiej Okręgowej Izby Inżynierów Budownictwa i posiada wymagane **ubezpieczenie od odpowiedzialności cywilnej**.

Niniejsze zaświadczenie jest ważne do dnia **2020-12-31**.

Zaświadczenie zostało wygenerowane elektronicznie i opatrzone bezpiecznym podpisem elektronicznym weryfikowanym przy pomocy ważnego kwalifikowanego certyfikatu w dniu **2020-01-02** roku przez:

Renata Staszak, Przewodniczący Rady Kujawsko-Pomorskiej Okręgowej Izby Inżynierów Budownictwa.

(Zgodnie art. 5 ust 2 ustawy z dnia 18 września 2001 r. o podpisie elektronicznym (Dz. U. 2001 Nr 130 poz. 1450) dane w postaci elektronicznej opatrzone bezpiecznym podpisem elektronicznym weryfikowanym przy pomocy ważnego kwalifikowanego certyfikatu są równoważne pod względem skutków prawnych dokumentom opatrzonym podpisami własnoręcznymi.)

* Weryfikację poprawności danych w niniejszym zaświadczeniu można sprawdzić za pomocą numeru weryfikacyjnego zaświadczenia na stronie Polskiej Izby Inżynierów Budownictwa www.pilib.org.pl lub kontaktując się z biurem właściwej Okręgowej Izby Inżynierów Budownictwa.

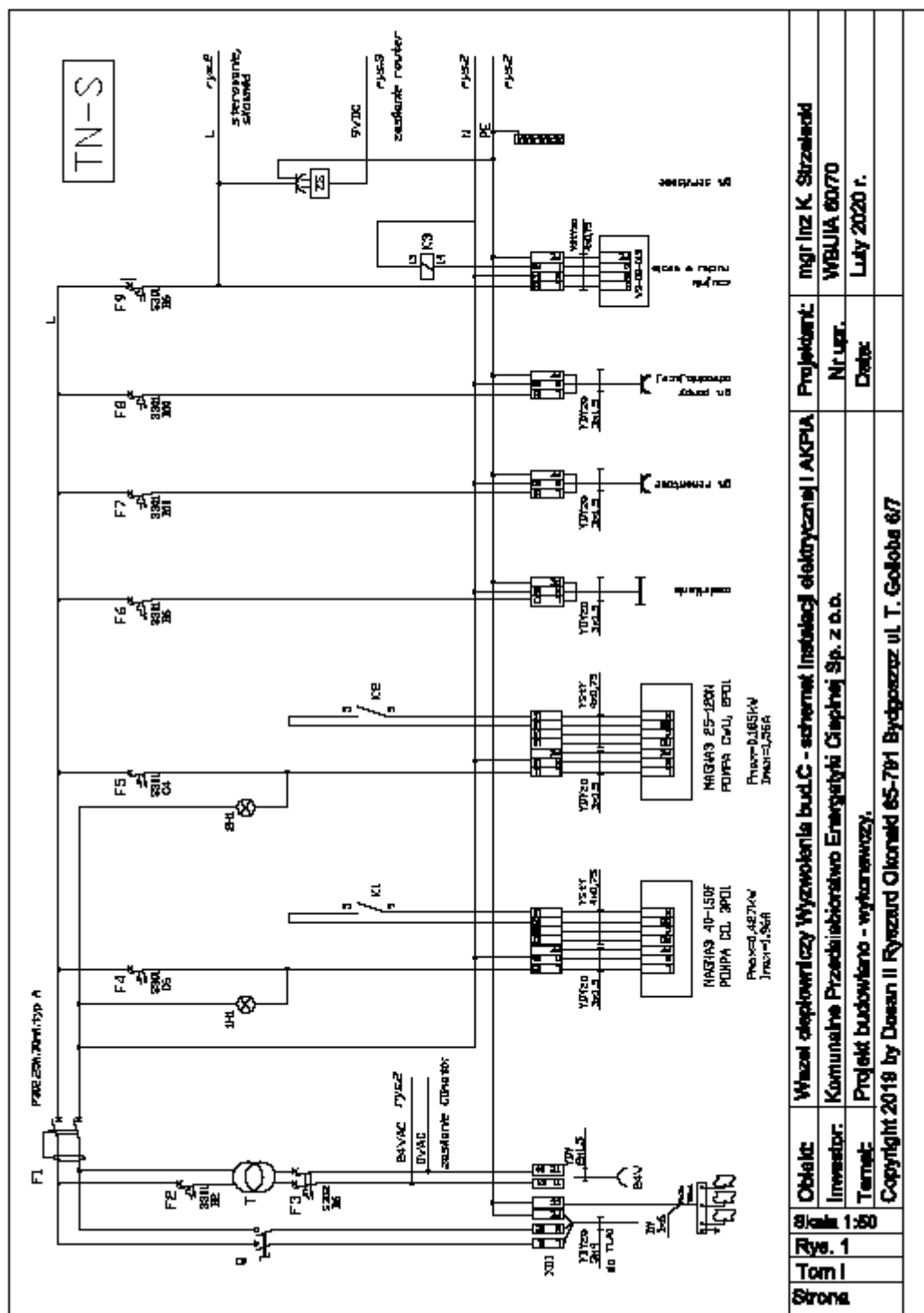
11. Rysunki

Rys.1 - schemat elektryczny i AKPiA RWC cz.1

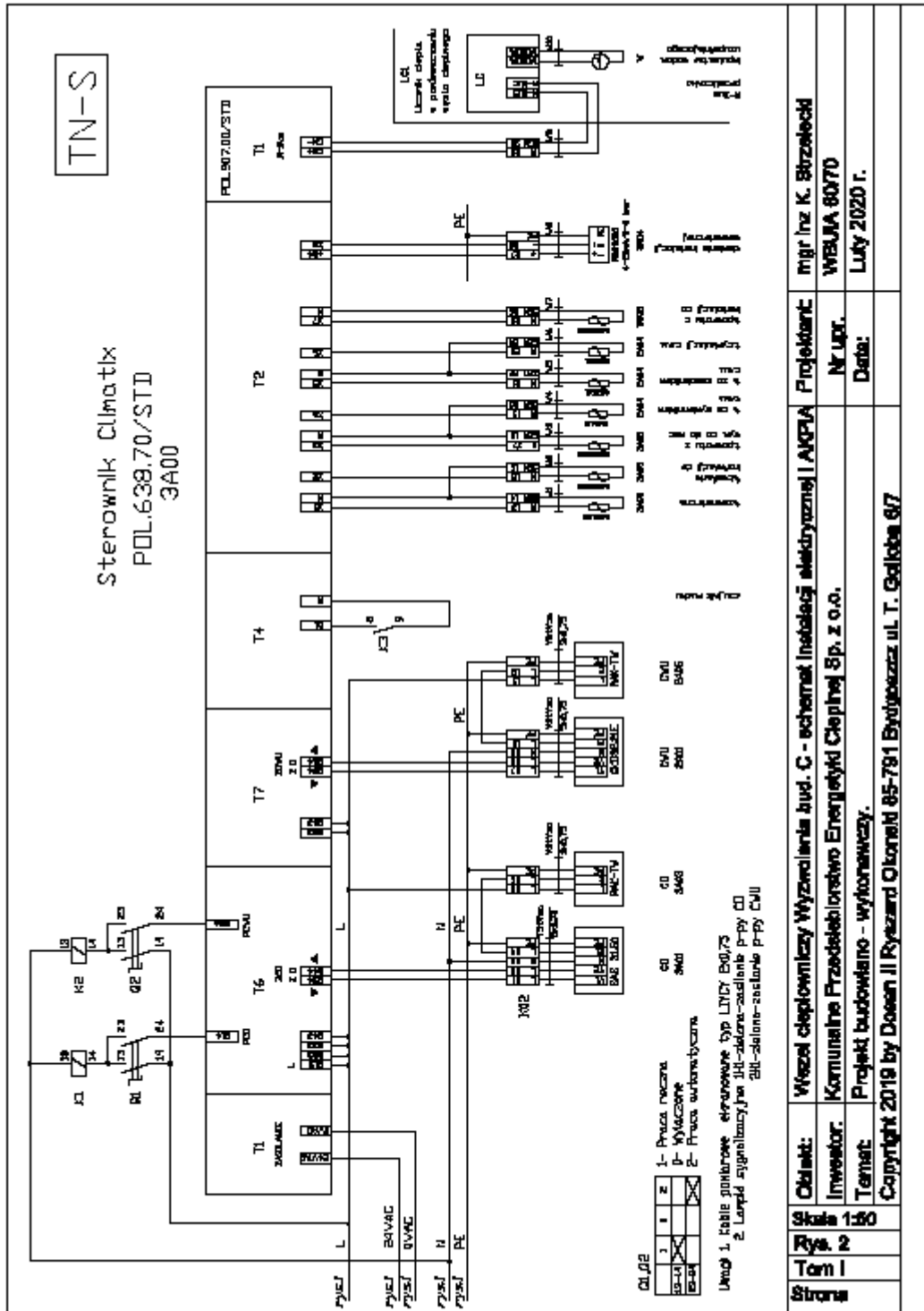
Rys.2 - schemat elektryczny i AKPiA RWC cz.2

Rys.3 - schemat elektryczny i AKPiA RWC cz.3

Rys.4 - rzut pomieszczenia węzła



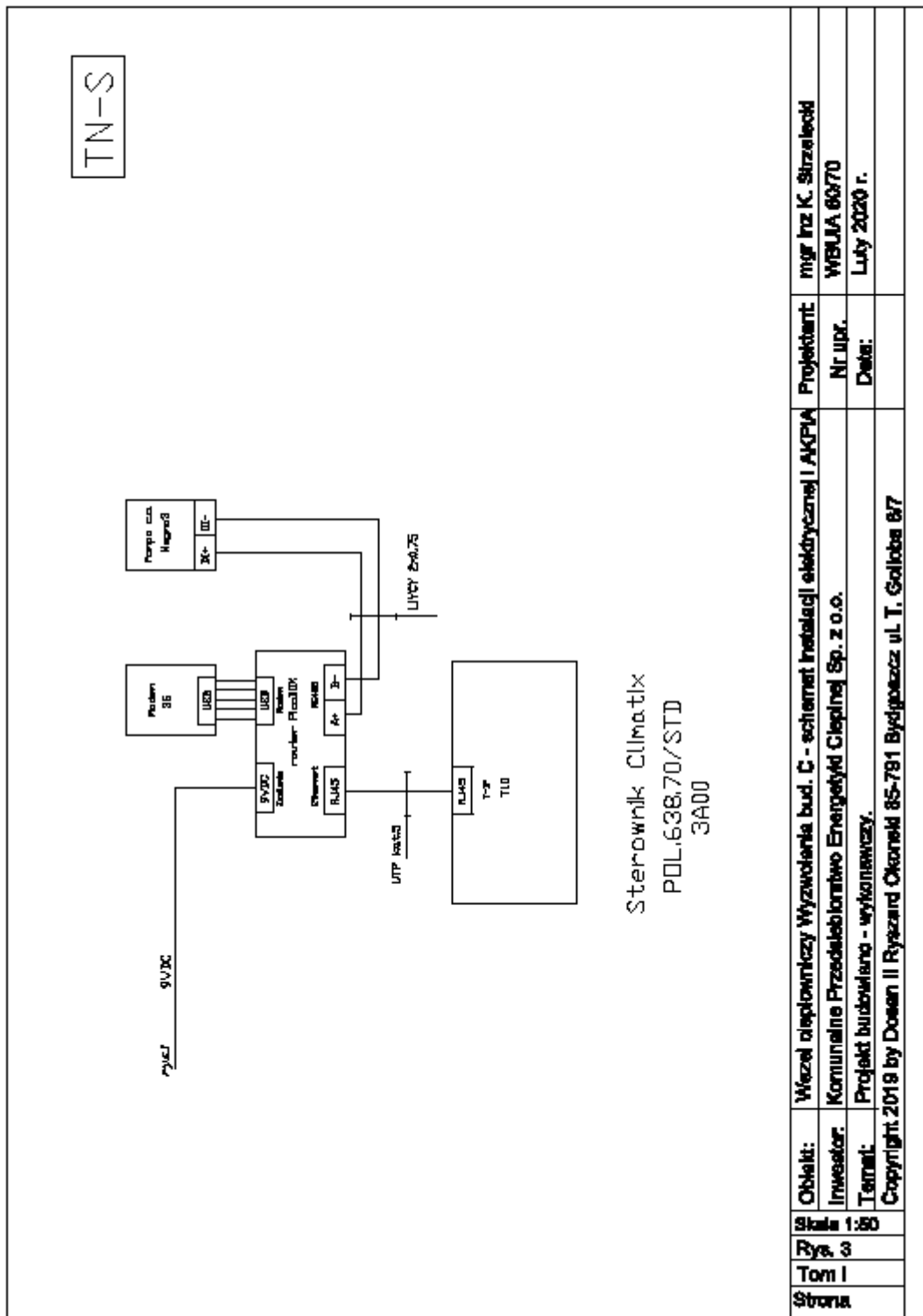
Obłocik	Wzrost elektryczny Wyzwolenia bud.LC - schemat Instalacji elektrycznej I AKPIA	Projektant:	mgr Inż. K. Strzałek
Investor:	Komunalne Przedsiębiorstwo Energetyki Cieplnej Sp. z o.o.	Nr upr.	WBUIA 60/70
Temat:	Projekt budowlano - wykonawczy.	Data:	Luty 2020 r.
Copyright 2019 by Dosean II Rydzard Okonicki 65-701 Bydgoszcz ul. T. Gołobja 6/7			

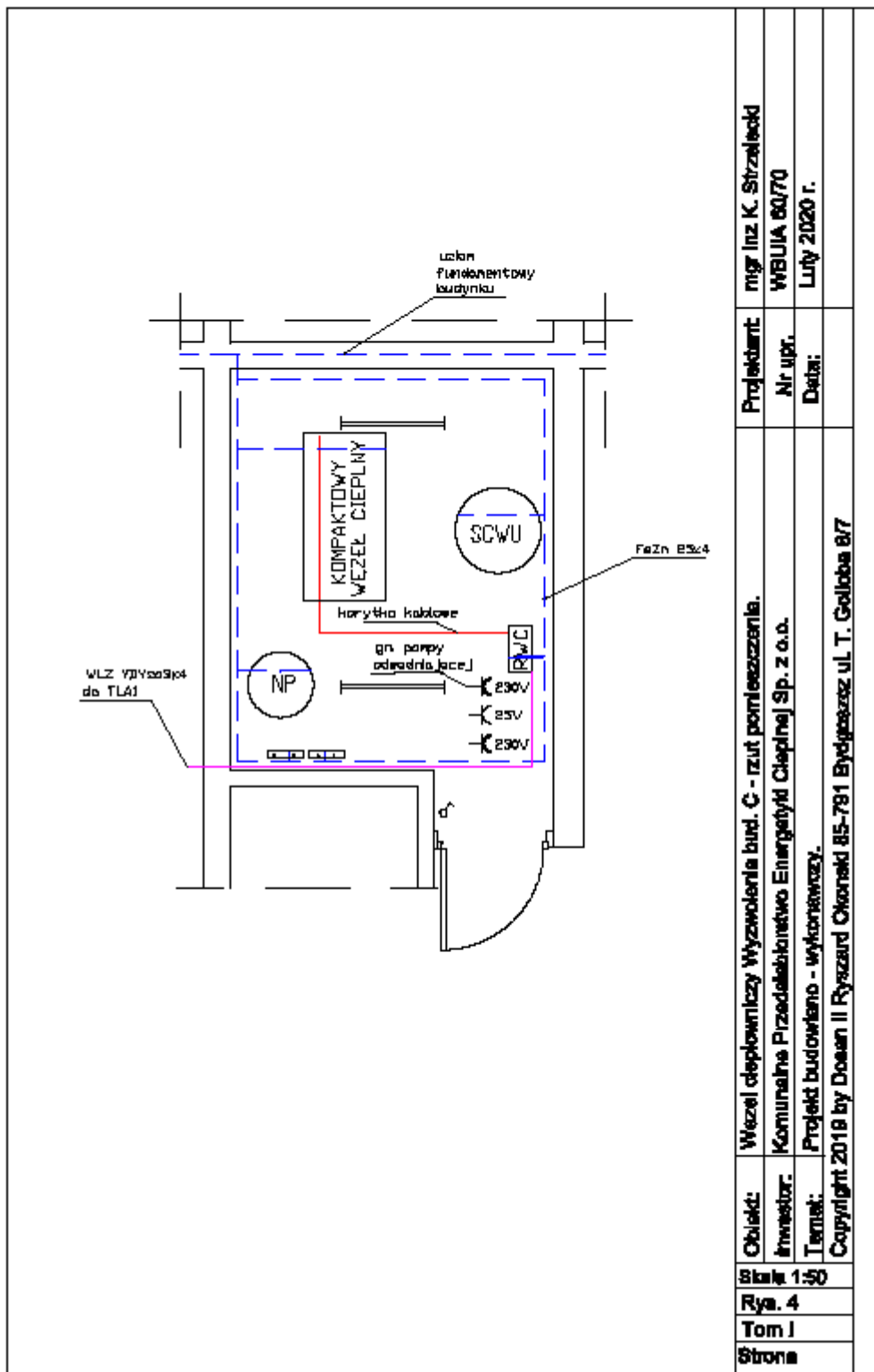


Strona	1/1
Tom	I
Rysunek	1/1
Skala	1:1

Obiekt:	Wzrost ciepłowniczy Wyzwolenia bud. C - schemat instalacji elektrycznej I AKCPJA
Inwestor:	Komunalne Przedsiębiorstwo Energetyki Cieplnej Sp. z o.o.
Temat:	Projekt budowlano-wykonawczy.
Copyright	2019 by Dosean II Rydzanek Olszanki 85-781 Bydgoszcz ul. T. Gajkowskiego 8/7

Projektant:	mjr inż. K. Bórzelecci
Nr. Upr.:	WEJURA 60770
Data:	Luty 2020 r.





Objekt:	Wieżel ciepłowniczy Wyzwolenia bud. C - rzut pomieszczenia.	Projektant:	mgr inż K. Strzelecki
Investor:	Komunalne Przedsiębiorstwo Energetyki Cieplnej Sp. z o.o.	Nr upr.:	WBUJA 80/70
Temat:	Projekt budowlano - wykonawczy.	Data:	Luty 2020 r.
Copyright 2018 by Dosean II Ryszard Chonek 85-781 Bydgoszcz ul. T. Gołobas 8/7			
Skala:	1:50		
Rys.:	4		
Tom:	I		
Strona:			