



ARCHIKAM BIURO PROJEKTOWE

Kamil Cząstkiewicz

07-430 Myszyniec ul. Macieja Kikuty 18
Regon 380231386 NIP 7582366492

PLAC ZABAW
DZ. NR 51/5, OBR. SZYMANY, GM. SZCZYTNO

INWESTOR: Gmina Szczytno
ul. Łomżyńska 3, 12-100 Szczytno

AUTOR OPRACOWANIA:

IMIE, NAZWISKO,	PODPIS
mgr inż. arch. Patryk Żebrowski	<i>mgr inż. arch. Patryk Żebrowski</i> uprawnienia budowlane w specjalności architektonicznej do projektowania, bez ograniczeń nr 24/WMOKK/2017 członek WMOIA WM - 0279

Szczytno 2023 r.

SPIS TREŚCI

- strona tytułowa,
- spis zawartości
- opis do projektu zagospodarowania działki
- projekt zagospodarowania działki
- urządzenia placu zabaw
- uprawnienia projektanta oraz zaświadczenie o przynależności do właściwej izby

Opis do projektu zagospodarowania działki

1. Określenie przedmiotu zamierzenia budowlanego

Tematem niniejszego opracowania jest budowa placu zabaw w msc. Szymany na terenie działki nr 51/5, obręb Szymany, gmina Szczytno.

2. Określenie istniejącego stanu zagospodarowania terenu

Przy terenie inwestycji zlokalizowany jest budynek Straży.

3. Projektowane zagospodarowanie terenu

Projekt zagospodarowania terenu obejmuje:

- montaż obiektów małej architektury
- uporządkowanie terenu działki

3.1 Urządzenia budowlane związane z obiektem

nie dotyczy

3.2 Sposób odprowadzania ścieków

nie dotyczy

3.3 Układ komunikacyjny

Obsługa komunikacyjna terenu inwestycji:

- z drogi krajowej (dz. nr 354)

3.4 Sposób dostępu do drogi publicznej

Teren projektowanej inwestycji posiada bezpośredni dostęp do drogi publicznej oznaczonej jako działka nr dz. nr 354. Zjazd istniejący – bez zmian

3.5 Parametry techniczne sieci i urządzeń uzbrojenia terenu

nie dotyczy

3.6 Ukształtowanie terenu

Teren w obszarze projektowanej inwestycji jest lekko nachylony w kierunku południowym

4. Informacje i dane

4.1 Ograniczenia i zakazy w zabudowie i zagospodarowaniu terenu

4.2 Informacja dotycząca ochrony konserwatorskiej

Teren planowanej inwestycji położony jest na działce nr 51/5, obręb Szymany, gm. Szczytno nie jest ujęty w rejestrze zabytków i nie podlega ochronie z tego tytułu. Zamierzenie budowlane nie znajduje się na obszarze objętym ochroną konserwatorską i archeologiczną.

4.3 Wpływ eksploatacji górniczej na działkę


Teren inwestycji nie znajduje się w zasięgu terenów eksploatacji górniczej

4.4 Dane o charakterze, cechach istniejących i przewidywanych zagrożeniach dla środowiska oraz higieny i zdrowia użytkowników projektowanego obiektu budowlanego i jego otoczenia

Projektowana inwestycja nie wpłynie negatywnie na środowisko. Zgodnie z Rozporządzenie Rady ministrów z dnia 10 września 2019 r. w sprawie przedsięwzięć mogących znacząco oddziaływać na środowisko (Dz. U. 2019 poz. 1839), inwestycja polegająca na montażu obiektów małej architektury nie jest zaliczana do przedsięwzięć mogących potencjalnie znacząco oddziaływać na środowisko, ani do przedsięwzięć mogących znacząco oddziaływać na środowisko.

Opracował

mgr inż. arch. Patryk Żebrowski
uprawnienia budowlane w specjalności
architektonicznej do projektowania
bez ograniczeń
nr 24/WMOKK/2017
członek WMOIA WM - 0279

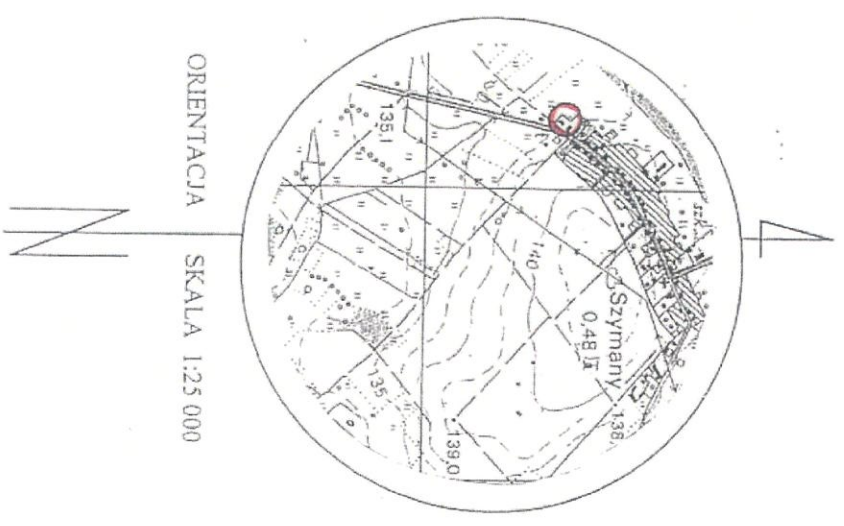


MAPA DO CELÓW PROJEKTOWYCH

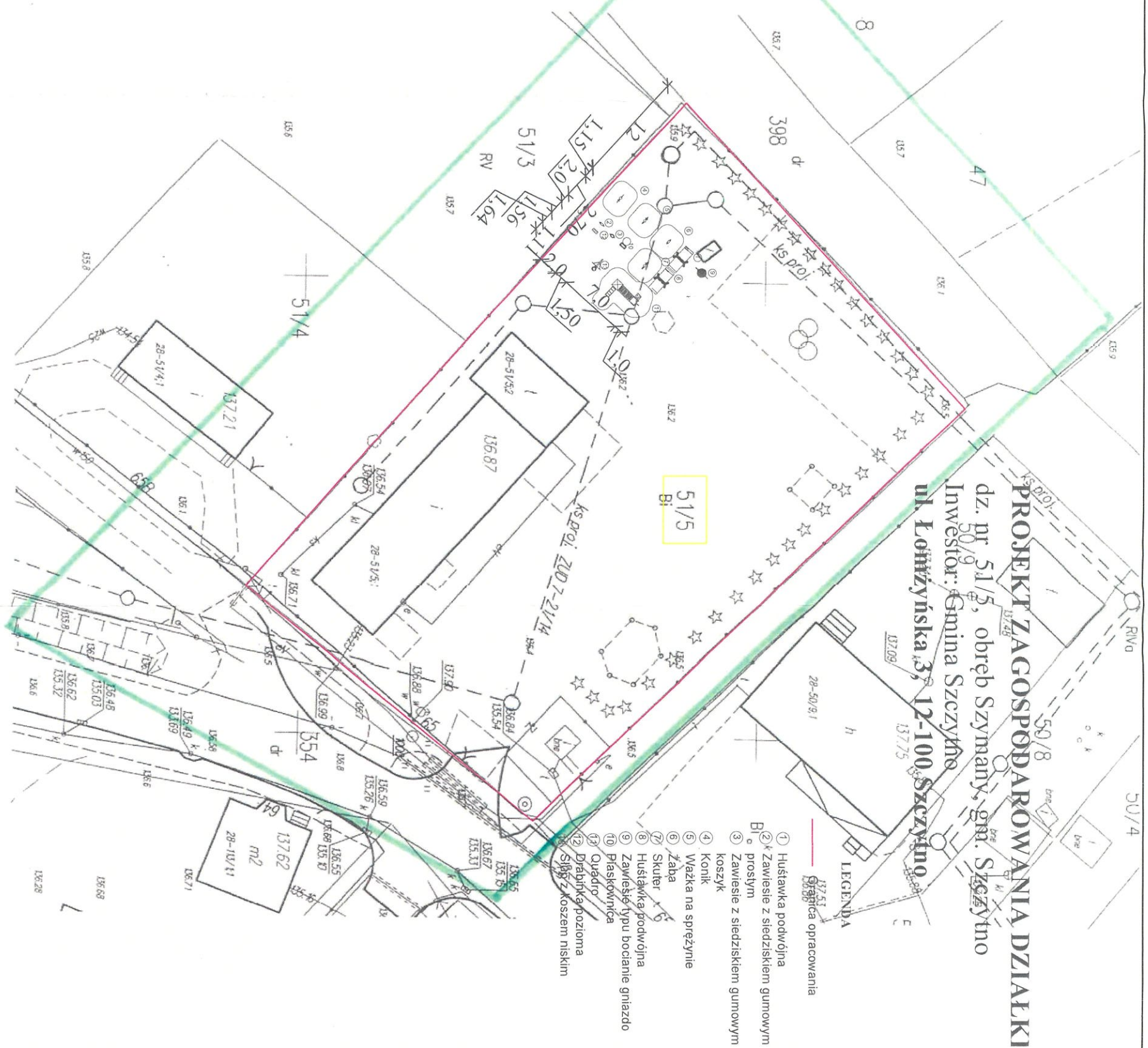
Oznaczenie kancelaryjne zgłoszenia pracy geodezyjnej	GG.6641.1068.2014
Miejscowość	Szymany
Jednostka ewidencyjna	identyfikator nazwa 281706/2 Szczytno
Obręb ewidencyjny	identyfikator nazwa 28 Szymany
Działka ewidencyjna	51/5
Skala mapy	1:500
Nazwa układu współrzędnych	prostokątnych płaskich Kroszki 60
Numer godła	wysokości 7.201.20.14.1
Oznaczenie granic obszaru, który był przedmiotem aktualizacji	
Granice działki	
Linia rozgraniczająca teren inwestycji zgodnie z MPZP lub decyzja o warunkach zabudowy	Brak
Obowiązująca linia zabudowy zgodnie z decyzją o warunkach zabudowy	Brak
Projektowane obiekty budowlane uzgodnione przez ZUD	

GEODETA UPRAWNIENY
 Jan Szczytński
 ul. Tuwima 36, 12-100 Szczytno
 tel. 604 123 522
 NIP 7451844034, REGON 281490990
 Inne i nazwisko, ni uprawnien oraz data
 i podpis geodety uprawnionego

USŁUGI GEODEZYJNE
 Zofia Szczytńska, Jan Szczytński
 Spółka Cywilna
 ul. Tuwima 36, 12-100 Szczytno
 tel. 604 123 522
 NIP 7451844034, REGON 281490990
 Pieczęćka firmowa



STAROSTWO POWIATOWE
 W SZCZYTNIE
 12 100 Szczytno, ul. Tuwima 36
 281706/2
 2014.06.27
 [Signature]



PROJEKT ZAGOSPODAROWANIA DZIAŁKI
 dz. nr 51/5, obręb Szymany, gm. Szczytno
 Inwestor: Gmina Szczytno
 ul. Łowczyńska 3, 12-100 Szczytno

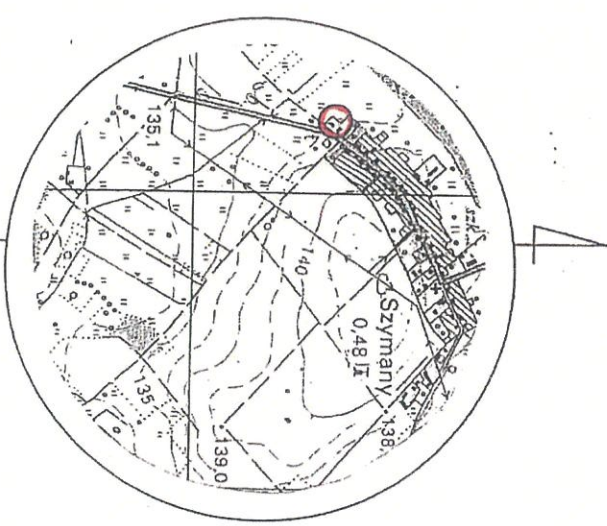
Projekt zagospodarowania działki	SKALA RYS. 1:500
Obiekty mełej architektury	NR RYS. 1
ADRES	dz. nr 51/5, obr. Szymany, gm. Szczytno
PROJEKTANT	mgr inż. arch. Patryk Zebrowski 24/WMO/KK/2017 12.2023
upr. budowlane	data
upr. budowlane	podpis

MAPA DO CELÓW PROJEKTOWYCH

Oznaczenie kancelaryjne zgłoszenia pracy geodezyjnej		GG.6641.1068.2014
Miejscowość	Szymany	
Jednostka ewidencyjna	identyfikator nazwa	281706 2 Szczytno
Obrobę ewidencyjny	identyfikator nazwa	28 Szymany
Działka ewidencyjna		51/5
Skala mapy		1:500
Nazwa układu współrzędnych	Prostokątnych płaskich wysokości	2000:7 Kronsztaed 60
Numer goda		7.201.20.14.1
Oznaczenie granic obszaru, który był przedmiotem aktualizacji		
Granice działki		
Linia rozgraniczająca teren inwestycji zgodnie z MPZP lub decyzja o warunkach zabudowy		Brak
Obowiązująca linia zabudowy zgodnie z decyzją o warunkach zabudowy		Brak
Projektowane obiekty budowlane uzgodnione przez ZUD		

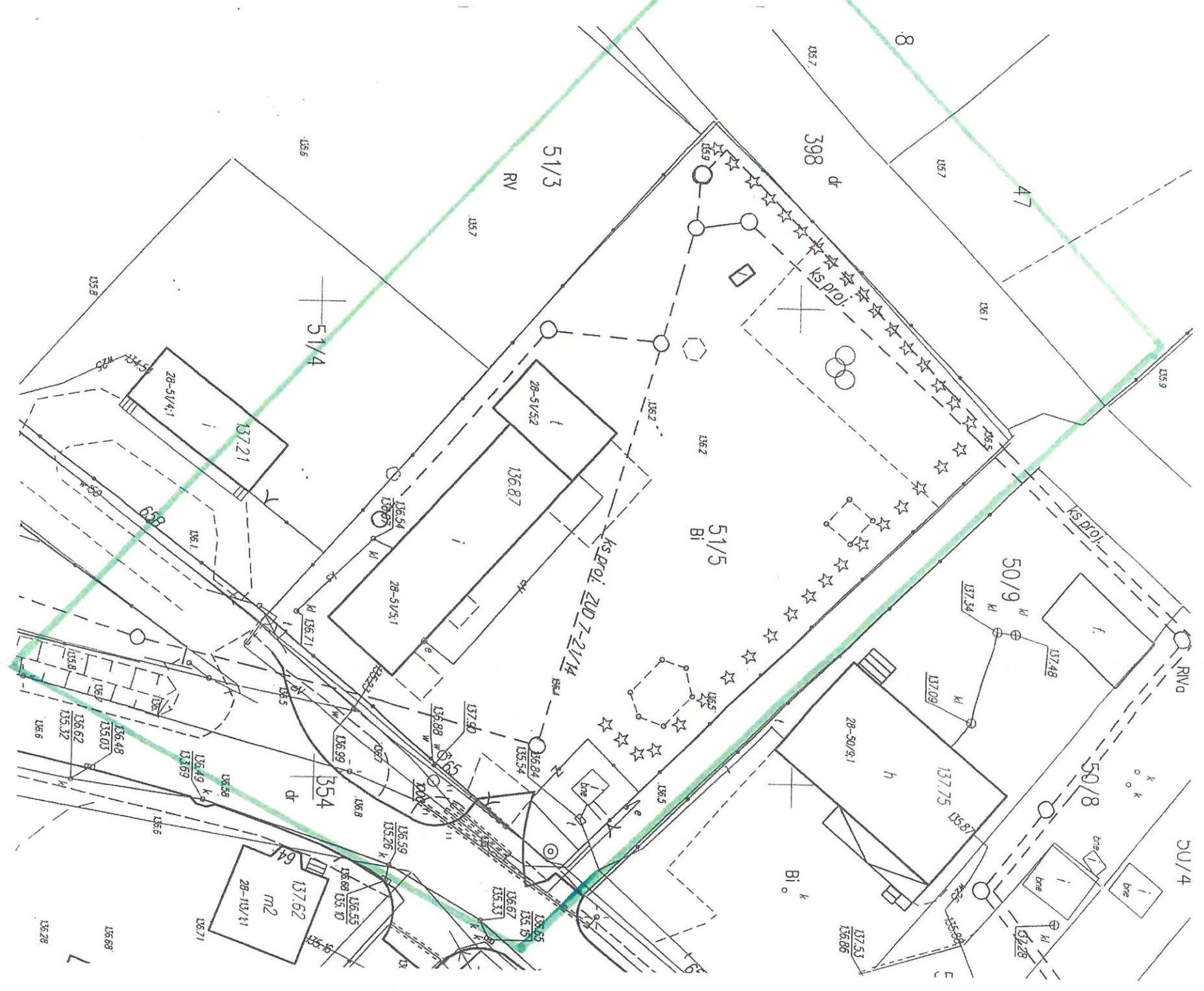
GEODETA UPRAWNIENIY
 Nr uprawnień 13406
 Jan Szczechaniak
 12 100 Szczytno, ul. Twymna 36
 tel. 089 82 53 43, kom. 78 04 1 23 522
 e-mail: jan@szczytno.pl
 Imię i nazwisko, nr uprawnień oraz data i podpis geodety uprawnionego

USŁUGI GEODEZYJNE
 Zofia Szczechaniak, Jan Szczechaniak
 SPÓŁKA CYWILNA
 ul. Twymna 36, 12-100 Szczytno
 tel. 60 4 1 23 522
 NIP 7451844034, KRS 0000281489090
 Pieczęćka firmowa



ORIENTACJA SKALA 1:25 000

STAROSTWO POWIATOWE W SZCZYTNE
 12 100 Szczytno, ul. Twymna 36
 2014-06-27
 Jędrzej Krawiec
 GEODETA SPECJALISTA
 Wzrost: 180 cm, Ciężar ciała: 75 kg
 Ciężar ciała: 75 kg, Ciężar ciała: 75 kg



1. Huśtawka podwójna metalowa typu Orbis

Wykonana z materiałów najwyższej jakości, tradycyjna huśtawka przeznaczona dla dwójki dzieci. Urządzenie stanowi nieodłączny element każdego placu zabaw.

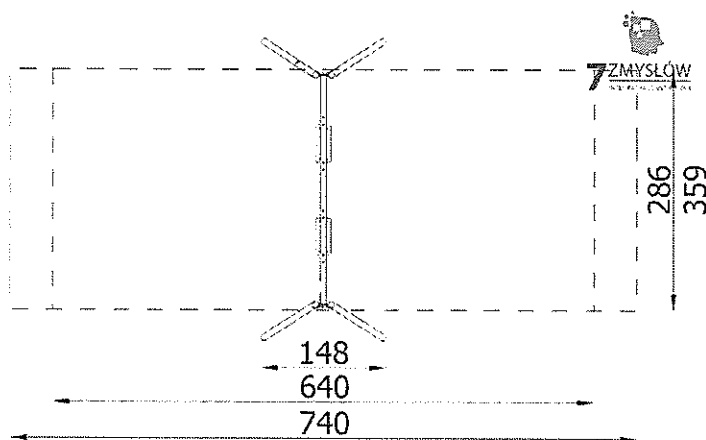
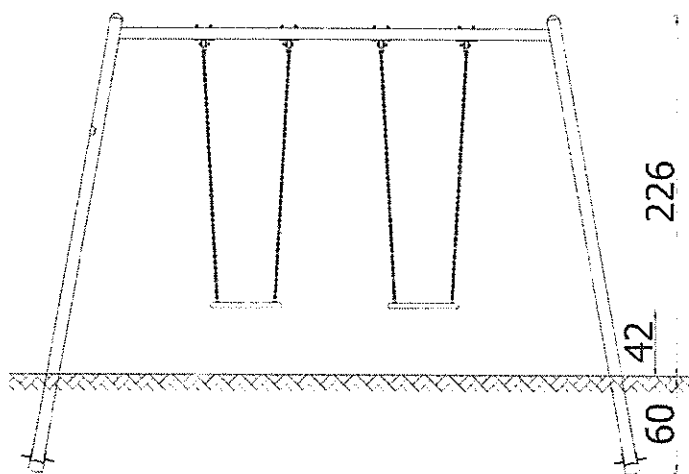
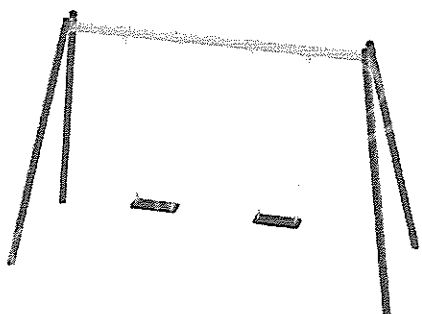
Zapewnia niezapomnianą zabawę zarówno maluchom jak i starszakom.

Huśtanie się dostarcza wielu pozytywnych emocji, kształtuje zmysł równowagi oraz stymuluje układ nerwowy.

Huśtawka posiadać powinna standardowe zawiesia gumowe.

Specyfikacja

- **Linia:**Urządzenia
- **Wymiary:**1,48 x 3,65
- **Maks. wys. upadku A:**1.3
- **Pole powierzchni A:**21.1
- **Pole całk. strefy bezpiecznej:**21.1
- **Obwód strefy bezpieczeństwa:**20.5
- **Wiek:**0-6 lat
- **Ilość użytkowników:**2



2. Zawiesie z siedziskiem

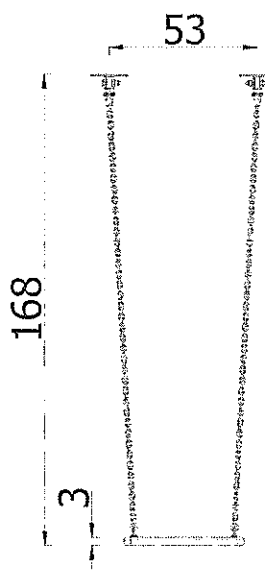
Wygodne, tradycyjne siedzisko huśtawkowe wykonane z materiałów najwyższej jakości.

Solidne połączenie gumy (trwałego kauczuku etylenowo-propylenowo-dienowego) z elementami z wysokogatunkowej stali zapewnia bezpieczeństwo i gwarantuje długoletnie użytkowanie.

Maksymalne obciążenie 140 kg

Specyfikacja

- Linia:urządzenia
- Wymiary:0,17 x 0,43
- Wiek:0-6 lat
- Ilość użytkowników:1



3. Zawiesie z siedziskiem gumowym - koszyk

Wygodne, ergonomiczne i estetyczne siedzisko w formie koszyczka dla młodszych użytkowników placu zabaw.

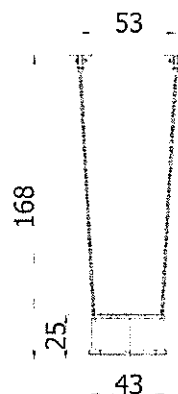
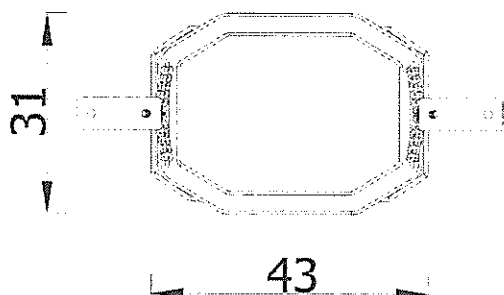
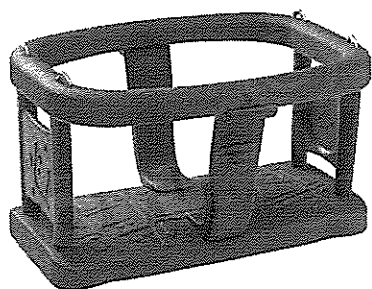
Wykonane z materiałów najwyższej jakości.

Solidne połączenie gumy (trwałego kauczuku etylenowo-propylenowo-dienowego) z elementami z wysokogatunkowej stali zapewnia bezpieczeństwo i gwarantuje długoletnie użytkowanie.

Maksymalne obciążenie 140 kg

Specyfikacja

- **Linia:**urządzenia
- **Wymiary:**0,31 x 0,43
- **Wiek:**0-3 lat
- **Ilość użytkowników:**1



4. Zawiesie typu Bocian

Huśtawki to nieodzowny element każdego placu zabaw. Stanowią doskonałą rozrywkę dla starszaków i dla maluszków.

Bujanie się na huśtawce ćwiczy utrzymywanie równowagi, koordynację ruchów, a także uczy kontroli nad własnym ciałem.

Wyjątkowe, duże siedzisko umożliwiające zabawę nawet kilorgu dzieciom jednocześnie.

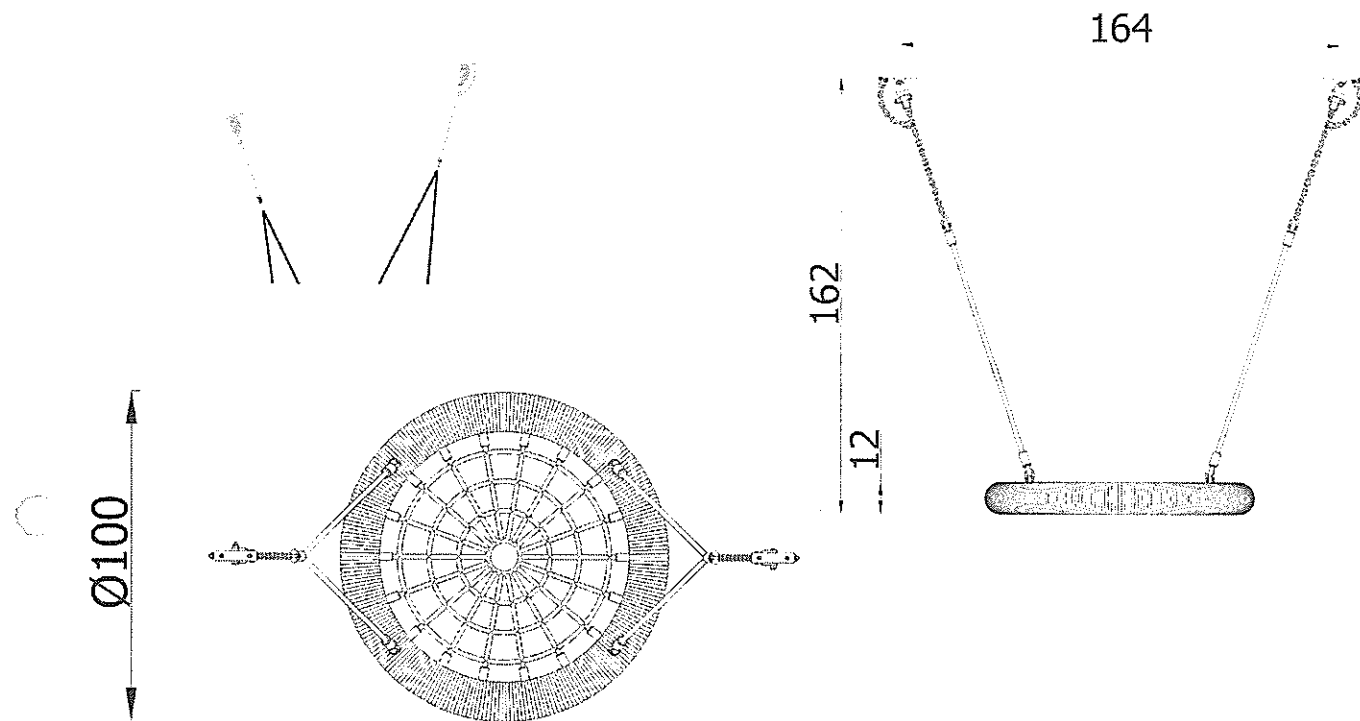
Wygodne, komfortowe, stanowi często ulubiony element placu zabaw.

Wykonane z niezwykle trwałych lin, łańcuchy i łączniki wykonane z wysokogatunkowej stali gwarantują bezpieczeństwo i trwałość na lata.

Specyfikacja

- **Linia:**urządzenia
- **wymiary** 1x1

- Maks. wys. upadku A:0.94
- Bezpieczna nawierzchnia:nie wymagana
- Wiek:0-6 lat
- Ilość użytkowników:2

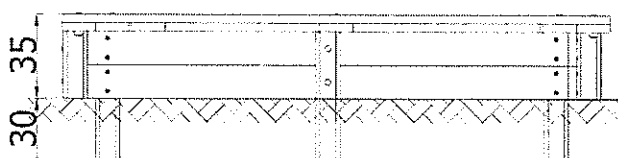
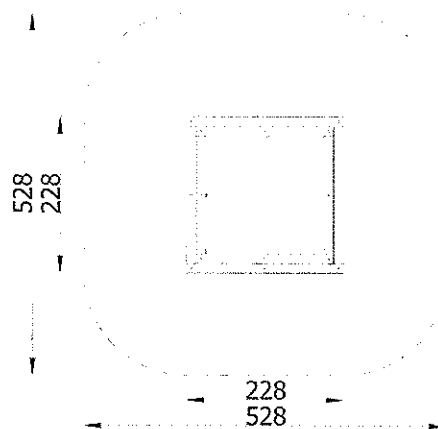


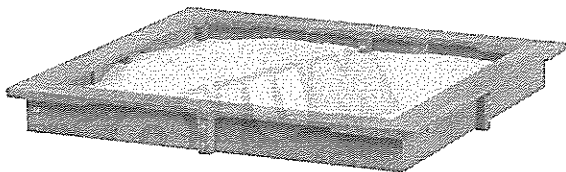
5. Piaskownica

Piaskownice z bali o tradycyjnym kształcie i standardowych wymiarach to nieodzowny element każdego placu zabaw. Zabawa w piasku pomaga rozwijać sprawność motoryczną i koordynację, ale jest także okazją do poznania nowych przyjaciół. Trwające godzinami budowanie kolejnych fortyfikacji czy zamkowych wież, to czas spędzony kreatywnie i ciekawie. Zabawa piaskiem może również wspierać terapię integracji sensorycznej i nadwrażliwości dotykowej.

Specyfikacja

- Wymiary:2,3 x 2,3 x 0,35
- Maks. wys. upadku A:0.35
- Pole powierzchni A:26
- Pole całk. strefy bezpiecznej:26
- Obwód strefy bezpieczeństwa:19
- Ilość użytkowników:5





6. Słup z koszem

Zestaw do gry w koszykówkę jest przeznaczony do użytkowania na zewnątrz: na placach zabaw lub boiskach. Solidne wykonanie i wysokiej jakości materiały zapewniają trwałość urządzenia i bezpieczeństwo użytkowania. Urządzenie odporne na warunki atmosferyczne.

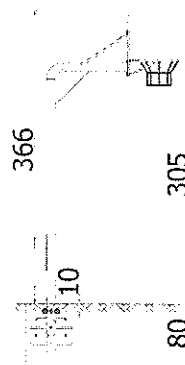
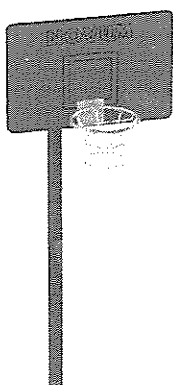
Materiał wykonania HDPE

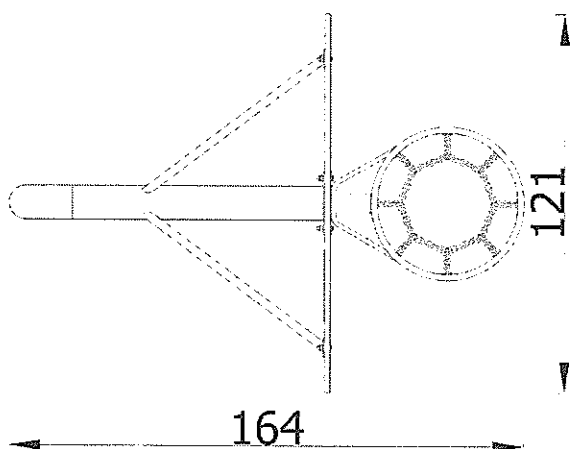
Elementy stalowe ocynkowane tak

Zabezpieczenia: wykonane z płyty HDPE - bardzo wytrzymałej płyty polietylenowej, nie nasiąkające wodą, nie pęczniejące, odporne na złamania i nie wymagająca konserwacji (malowania). **Elementy stalowe zabezpieczone dodatkową warstwą cynku.**

Specyfikacja

- **Linia:**urządzenia
- **Wymiary:**1,64 x 1,21





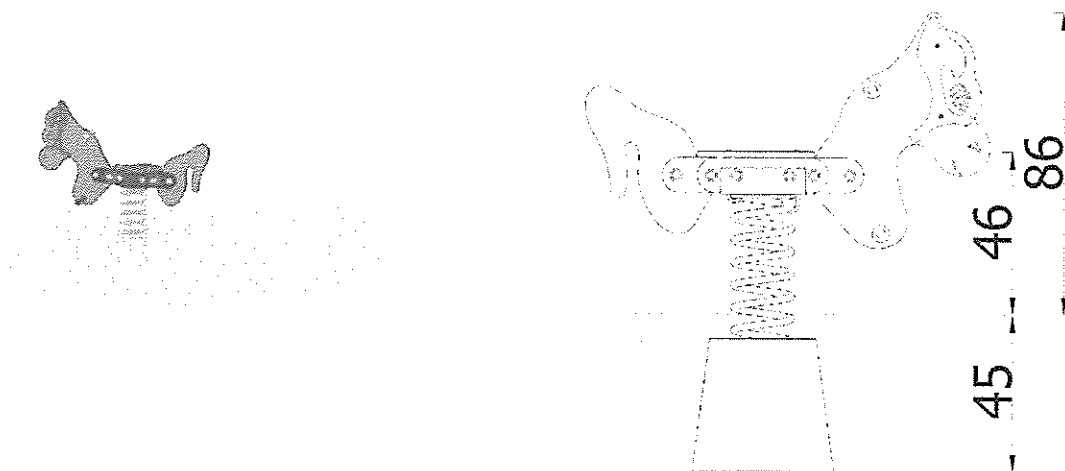
7. Bujak typu konik

Nieodzowny element każdego placu zabaw. Dzięki starannemu wykonaniu jest ulubionym towarzyszem zabaw każdego malca. Zabawa na sprężynowcu to niezapomniana przygoda, która dodatkowo rozwija koordynację i równowagę. Dostarcza maluchom niepowtarzalnej rozrywki w przyjaznym otoczeniu oraz stwarza okazję do pozytywnego spożytkowania dziecięcej energii.

Elementy stalowe zabezpieczone dodatkową warstwą cynku.

Specyfikacja

- Wymiary: 1,15 x 0,28
- Maks. wys. upadku A: 0,6
- Pole powierzchni A: 10
- Pole całk. strefy bezpiecznej: 10
- Obwód strefy bezpieczeństwa: 11,5
- Wiek: 0-3 lat
- Ilość użytkowników: 1



8. Wążka na sprężynie

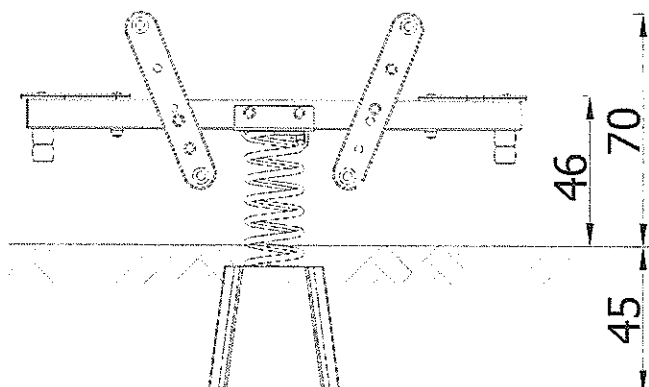
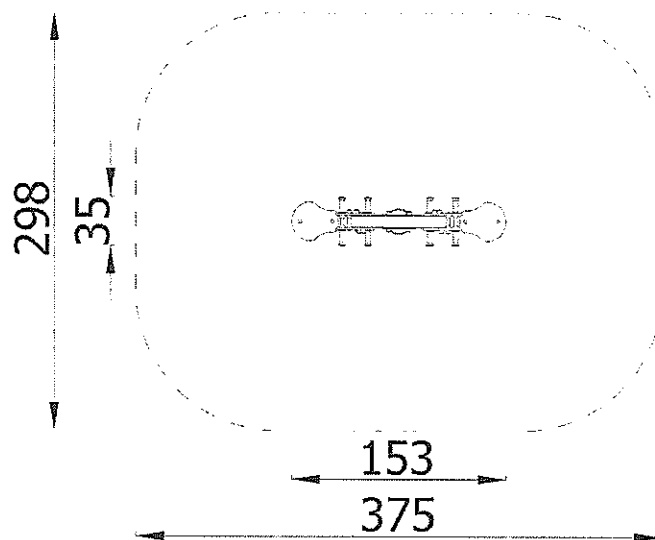
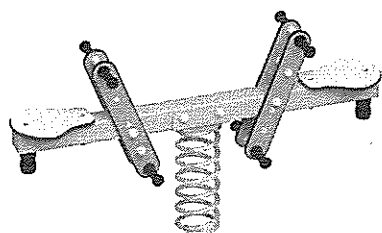
Huśtawka wagowa na sprężynie 3107 stanowi wspaniałe uzupełnienie placu zabaw. Wykonana jest z materiałów najwyższej jakości, przeznaczona dla dwóch użytkowników.

Jest nieodłącznym elementem każdego placu zabaw. Zapewni niezapomnianą zabawę zarówno maluchom jak i starszacom.

Bujanie się wyzwala pozytywne emocje. Ćwiczy koordynację ruchów, równowagę i siłę mięśni.

Specyfikacja

- Wymiary: 1,53 x 0,35 x 0,70
- Maks. wys. upadku A: 0.6
- Pole powierzchni A: 10.5
- Pole całk. strefy bezpiecznej: 10.5
- Obwód strefy bezpieczeństwa: 12
- Ilość użytkowników: 2

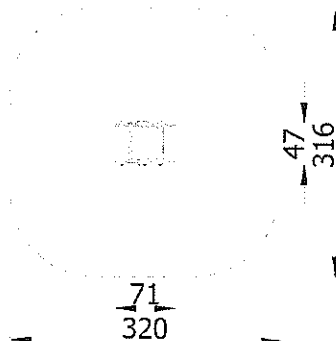
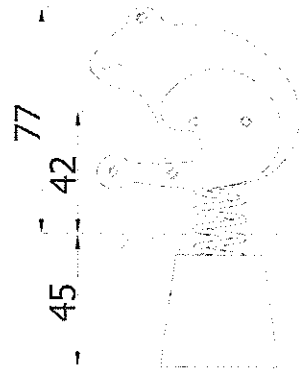
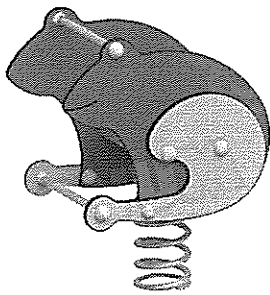


9. Bujak typu żaba

Nieodzowny element każdego placu zabaw. Bujak jest ulubionym towarzyszem zabaw każdego malca. Zabawa na sprężynowcu to niezapomniana przygoda, która dodatkowo rozwija koordynację i równowagę. Dostarcza maluchom niepowtarzalnej rozrywki w przyjaznym otoczeniu oraz stwarza okazję do pozytywnego spożytkowania dziecięcej energii.

Specyfikacja

- **Linia:**urządzenia
- **Wymiary:**0,71 x 0,47
- **Maks. wys. upadku A:**0.6
- **Pole powierzchni A:**9.5
- **Pole całk. strefy bezpiecznej:**9.5
- **Obwód strefy bezpieczeństwa:**11
- **Wiek:**0-3 lat
- **Ilość użytkowników:**1



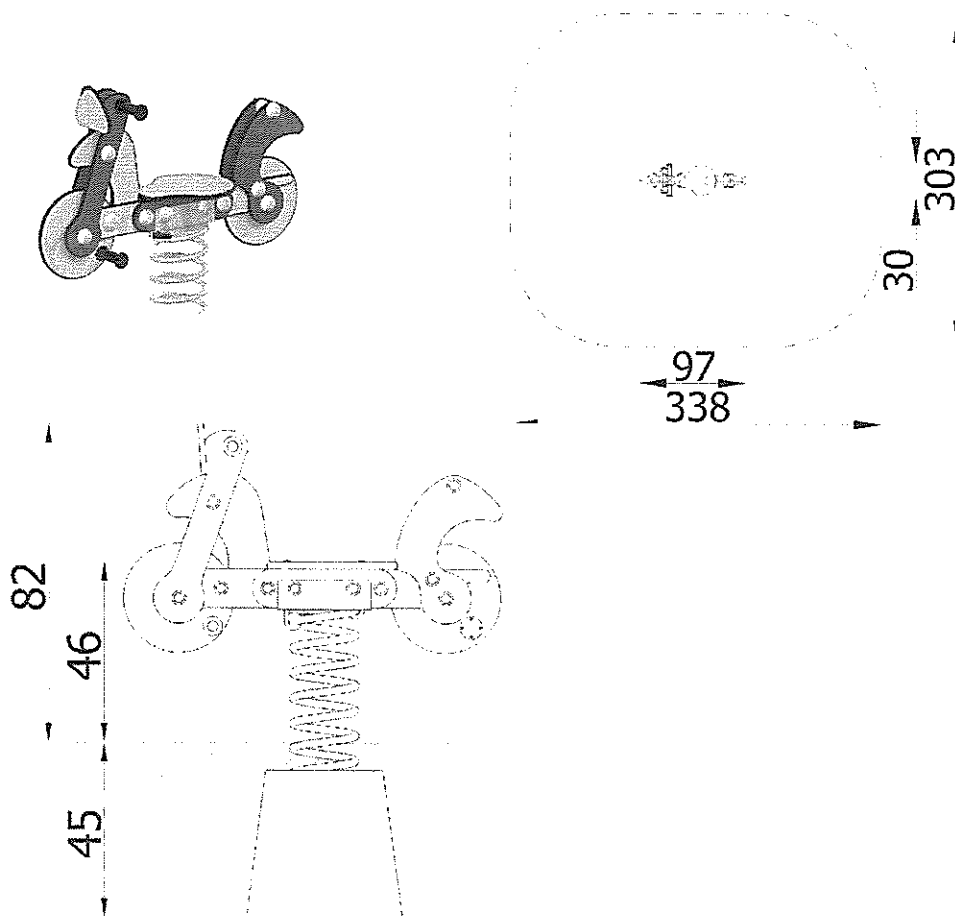
10. Bujak typu skuter

Zabawa na sprężynowcu to niezapomniana przygoda, która dodatkowo rozwija koordynację i równowagę.

Dostarcza maluchom niepowtarzalnej rozrywki w przyjaznym otoczeniu oraz stwarza okazję do pozytywnego spożytkowania dziecięcej energii.

Specyfikacja

- Linia: urządzenia
- Wymiary: 0,97 x 0,3
- Maks. wys. upadku A: 0.6
- Pole powierzchni A: 9.5
- Pole całk. strefy bezpiecznej: 9.5
- Obwód strefy bezpieczeństwa: 11.5
- Wiek: 0-3 lat
- Ilość użytkowników: 1



11. Zestaw urządzenie wielofunkcyjne

Urządzenie przeznaczone dla grupy 12 dzieci w wieku 3 lat i starszych.

Zestaw składa się ze Zjeżdżalni, pomostu linowego, wejścia wspinaczkowego i rury strażackiej to atrakcje i wyzwania, którym chętnie stawiają czoła dzieci. Zabawa na placach, wspinanie, przechodzenie, pełzanie sprawiają, że dzieci stają się silniejsze, sprawniejsze i lepiej sobie radzą z wyzwaniami, to także doskonałe ujęcie dla dziecięcej energii i doskonała okazja nawiązania nowych znajomości.

Specyfikacja

- **Linia:Quadro**
- **Wymiary:4,43 x 3,13 x 3,31**
- **Maks. wys. upadku A:1**
- **Pole powierzchni A:33**
- **Pole całk. strefy bezpiecznej:33**
- **Obwód strefy bezpieczeństwa:23.5**
- **Wiek:0-6 lat**
- **Ilość użytkowników:12**
- **Materiał wykonania:drewno klejone**

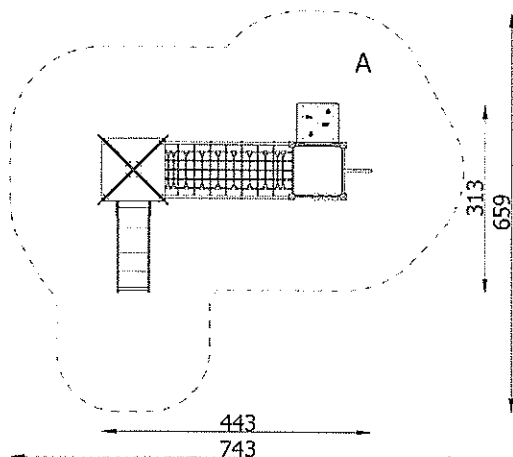
Kotwy: elementy konstrukcyjne urządzeń osadzone na metalowych, ocynkowanych kotwach betonowanych lub przytwierdzanych do betonowych bloczków, powoduje to odizolowanie drewna od gruntu na ok. 10 cm, co znacznie przedłuża żywotność drewna.

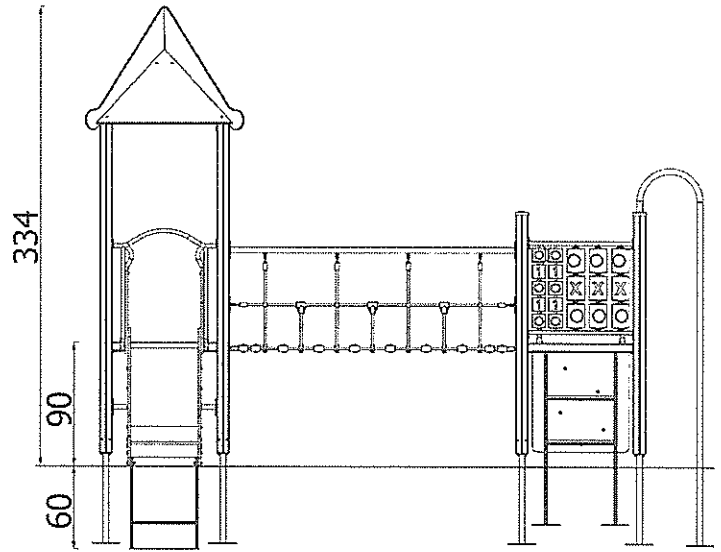
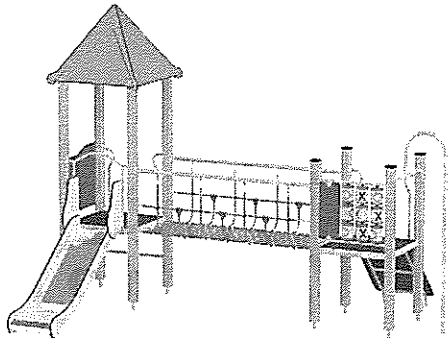
Rodzaj drewna: drewno klejone warstwowo, wzdłużnie ryflowane, zabezpieczone środkiem do ochrony drewna.

Daszki i zabezpieczenia: wykonane z płyty HDPE - bardzo wytrzymałej płyty polietylenowej, nie nasiąkające wodą, nie pęczniejące, odporne na złamanie i nie wymagającej konserwacji (malowania).

Elementy stalowe zabezpieczone dodatkową warstwą cynku.

Podesty: Mocowane do stalowej ramy, wykonane z antypoślizgowej płyty.





12. Drabinka pozioma

Drabinka to urządzenie sprawnościowe doskonale wpływające na aktywność ruchową dzieci. Drabinki są bardzo chętnie wybierane na szkolne i przedszkolne place zabaw, a to dzięki bardzo szerokiemu repertuariowi zabaw i ćwiczeń, możliwych do wykonania na nich przez najmłodszych.

Zwisanie, wykonywanie przewrotów, wspinanie się, próby podciągania to ćwiczenia najczęściej wykonywane dzieci. Zabawy na drabince wpływają przede wszystkim na wzmacnianie siły rąk, rozwój mięśni pleców, ramion oraz klatki piersiowej. Oprócz tego oswajają dzieci z wysokością, a także pozwalają trenować wspinaczkę i umiejętność utrzymywania równowagi.

Specyfikacja

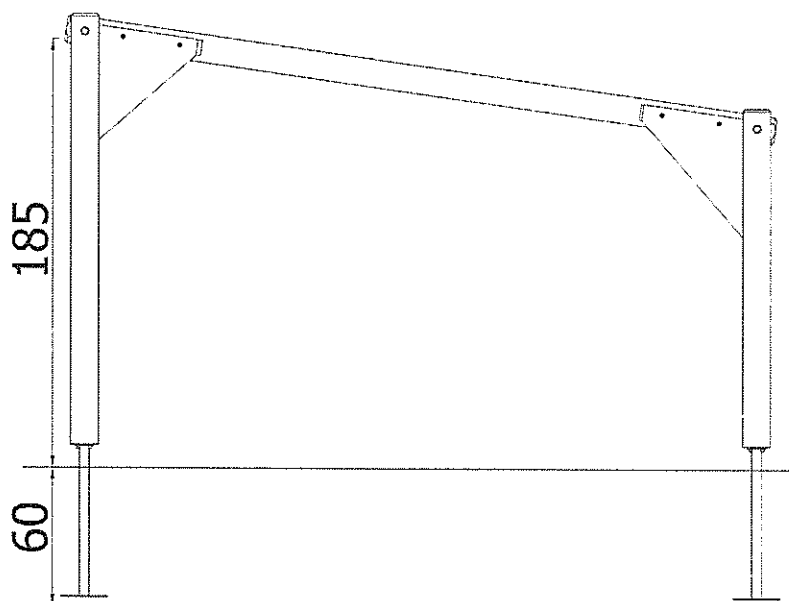
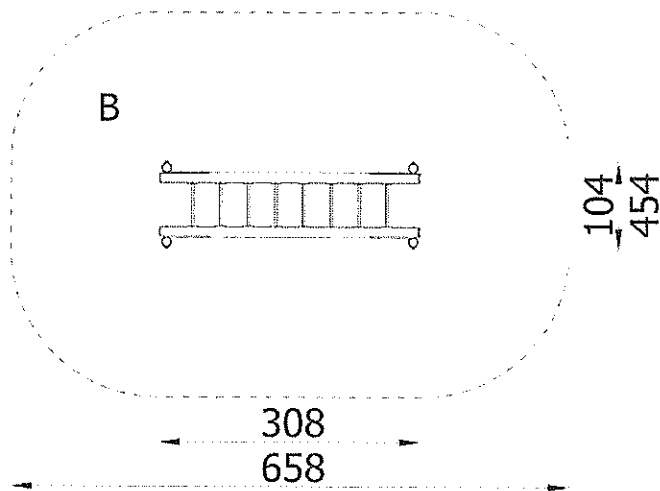
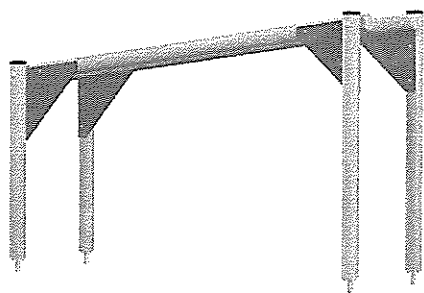
- **Wymiary:** 3,08 x 1,04
- **Pole powierzchni A:** 27.5
- **Maks. wys. upadku B:** 1.85
- **Pole całk. strefy bezpiecznej:** 27.5
- **Obwód strefy bezpieczeństwa:** 19.5
- **Wiek:** 0-6 lat
- **Ilość użytkowników:** 3

Kotwy: elementy konstrukcyjne urządzeń osadzone na metalowych, ocynkowanych kotwach betonowanych lub przytwierdzonych do betonowych bloczków, powoduje to odizolowanie drewna od gruntu na ok. 10 cm, co znacznie przedłuża żywotność drewna.

Rodzaj drewna: drewno klejone warstwowo, wzdłużnie ryflowane, zabezpieczone środkiem do ochrony drewna.

Zabezpieczenia: wykonane z płyty HDPE - bardzo wytrzymałej płyty polietylenowej, nie nasiąkające wodą, nie pęczniejące, odporne na złamania i nie wymagającej konserwacji (malowania).

Elementy stalowe zabezpieczone dodatkową warstwą cynku.





IZBA ARCHITEKTÓW
RZECZYPOSPOLITEJ POLSKIEJ

WARMIŃSKO-MAZURSKA OKRĘGOWA IZBA ARCHITEKTÓW
OKRĘGOWA KOMISJA KWALIFIKACYJNA

Znak sprawy: 24/WMOKK/2017

Olsztyn, dnia 15 grudnia 2017 r.

DECYZJA nr 24/WMOKK/2017

Na podstawie art. 24 ust.1 pkt 2 ustawy z dnia 15 grudnia 2000r. o samorządach zawodowych architektów oraz inżynierów budownictwa (Dz. U. z 2016 r. poz.1725 z późn. zm.) w związku z art. 12, art. 13 oraz art. 14 ust.1 pkt 1 ustawy z dnia 7 lipca 1994r. Prawo budowlane (Dz. U. z 2016 r. poz.290 z późn. zm.), zgodnie z art. 104 ustawy z dnia 14 czerwca 1960 r. Kodeks postępowania administracyjnego (Dz. U. z 2017 r. poz. 935 z późn. zmianami)

stwierdza się, że

Pan: magister inżynier architekt Patryk Żebrowski

Urodzony w dniu: 31 maja 1978 r. w Szczytnie

posiada odpowiednie wykształcenie techniczne oraz praktykę zawodową i po zdaniu egzaminu z wynikiem pozytywnym otrzymuje

UPRAWNIENIA BUDOWLANE

w specjalności architektonicznej do projektowania bez ograniczeń

Powyższe uprawnienia budowlane upoważniają do wykonywania samodzielnej funkcji technicznej w budownictwie, obejmującej:

- 1) projektowanie, sprawdzanie projektów budowlanych i sprawowanie nadzoru autorskiego;**
- 2) sprawowanie kontroli technicznej utrzymania obiektów budowlanych;**

Decyzja niniejsza jako uwzględniająca w całości żądanie strony nie wymaga uzasadnienia.

Od powyższej decyzji przysługuje Panu odwołanie do Krajowej Komisji Kwalifikacyjnej Izby Architektów RP za pośrednictwem Okręgowej Komisji Kwalifikacyjnej Warmińsko-Mazurskiej Okręgowej Izby Architektów RP, w terminie 14 dni od dnia doręczenia decyzji.

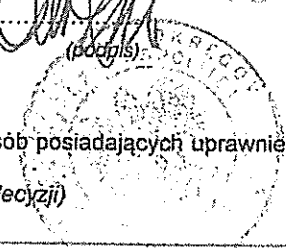
1. Przewodniczący Komisji: mgr inż. arch. Anna Rokita
(imię lub imiona i nazwisko)
2. Sekretarz Komisji: mgr inż. arch. Ewa Bachry
(imię lub imiona i nazwisko)
3. Członek Komisji: mgr inż. arch. Magdalena Rafalska
(imię lub imiona i nazwisko)
4. Członek Komisji: mgr inż. arch. Andrzej Góralski
(imię lub imiona i nazwisko)
5. Członek Komisji: mgr inż. arch. Piotr Mikulski-Bak
(imię lub imiona i nazwisko)
6. Członek Komisji: mgr inż. arch. Piotr Kaniewski
(imię lub imiona i nazwisko)

Otrzymują:

1. Wnioskodawca: Patryk Żebrowski
2. Główny Inspektor Nadzoru Budowlanego - w celu wpisania do centralnego rejestru osób posiadających uprawnienia budowlane (po uprawomocnieniu się decyzji)
3. Warmińsko-Mazurska Okręgowa Rada Izby Architektów RP (po uprawomocnieniu się decyzji)

(podpis)
(podpis)
(podpis)
(podpis)
(podpis)
(podpis)

Za zgodność z oryginałem





IZBA ARCHITEKTÓW
RZECZYPOSPOLITEJ POLSKIEJ

Warmińsko-Mazurska Okręgowa Rada Izby Architektów RP

ZAŚWIADCZENIE - ORYGINAŁ (wypis z listy architektów)

Warmińsko-Mazurska Okręgowa Rada Izby Architektów RP zaświadcza, że:

mgr inż. arch. Patryk Żebrowski

posiadający kwalifikacje zawodowe do pełnienia samodzielnych funkcji technicznych w budownictwie w specjalności architektonicznej i w zakresie posiadanych uprawnień nr **24/WMOKK/2017**, jest wpisany na listę członków Warmińsko-Mazurskiej Okręgowej Izby Architektów RP pod numerem: **WM-0279**.

Członek czynny od: 30-01-2018 r.

Data i miejsce wygenerowania zaświadczenia: 25-07-2023 r. Olsztyn.

Zaświadczenie jest ważne do dnia: **30-06-2024 r.**

Podpisano elektronicznie w systemie informatycznym Izby Architektów RP przez:
Katarzyna Roszkowska, Sekretarz Okręgowej Rady Izby Architektów RP.

Nr weryfikacyjny zaświadczenia:

WM-0279-B263-EBBD-FF1B-A6F1

Dane zawarte w niniejszym zaświadczeniu można sprawdzić podając nr weryfikacyjny zaświadczenia w publicznym serwisie internetowym Izby Architektów: www.izbaarchitektow.pl lub kontaktując się bezpośrednio z właściwą Okręgową Izbą Architektów RP.