

Łódź, dnia 16.06.2023 r.

Do wszystkich Wykonawców

ZP/17/2023

Dotyczy: postępowania o udzielenie zamówienia publicznego na sukcesywne dostawy części eksploatacyjnych do pojazdów

I. Na podstawie art. 284 ust. 1 oraz 2 ustawy Prawo zamówień publicznych, Zamawiający udziela wyjaśnień na zgłoszone w toku przedmiotowego postępowania wnioski o wyjaśnienie treści SWZ:

1. Załącznik nr 2 Formularz Cenowy. Część nr 1 - części eksploatacyjnych do pojazdów marki VOLVO

1) Proszę o doprecyzowanie, o jaki konkretnie produkt Zamawiającemu chodzi, proszę także uwzględnienie takich informacji jak: PRAWY, LEWY, GÓRNY, DOLNY, PRZEDNI, TYLNY.

- a) Dotyczy poz. 1: CZUJNIK ABS;
- b) Dotyczy poz. 8: LUSTERKO PRZEDNIE;
- c) Dotyczy poz. 9: ŁĄCZNIK STABILIZATORA;
- d) Dotyczy poz. 13: PIERŚCIEŃ ABS;
- e) Dotyczy poz. 23: SIMERING WAŁU;
- f) Dotyczy poz. 26: TARCZA HAM.- przód ;
- g) Dotyczy poz. 28: WSPORNIK MOC. CZUJNIKA ABS;
- h) Dotyczy poz. 30: ZASLEPKA SWORZN. ZWROTNICY;
- i) Dotyczy poz. 33: ZESTAW NAPRAWCZY ZWROTNICY.

Wyjaśnienie:

Zamawiający doprecyzowuje produkty:

- a) Dotyczy poz. 1: CZUJNIK ABS – **PRAWY PRZÓD**;
- b) Dotyczy poz. 8: LUSTERKO PRZEDNIE – **LEWE Z UCHWYTEM**;
- c) Dotyczy poz. 9: ŁĄCZNIK STABILIZATORA – **TYLNY**;
- d) Dotyczy poz. 13: PIERŚCIEŃ ABS – **TYLNY**;
- e) Dotyczy poz. 23: SIMERING WAŁU – **TYLNY**;
- f) Dotyczy poz. 26: TARCZA HAM. – **PRZÓD**;
- g) Dotyczy poz. 28: WSPORNIK MOC. CZUJNIKA ABS – **PRAWY PRZÓD**;
- h) Dotyczy poz. 30: ZASLEPKA SWORZN. ZWROTNICY – **DOLNA**;
- i) Dotyczy poz. 33: ZESTAW NAPRAWCZY ZWROTNICY – **SWORZEŃ ZWROTNICY**.

2) Podane numer dla pozycji 9 oraz 13 nie są numerami VOLOVO

Wyjaśnienie:

- a) Dotyczy poz. 9: ŁĄCZNIK STABILIZATORA – **TYLNY**;
- b) Dotyczy poz. 13: PIERŚCIEŃ ABS – **TYLNY**;

Zamawiający informuje, że chce zamówić produkty faktycznie pasujące do pojazdu o podanym numerze VIN.

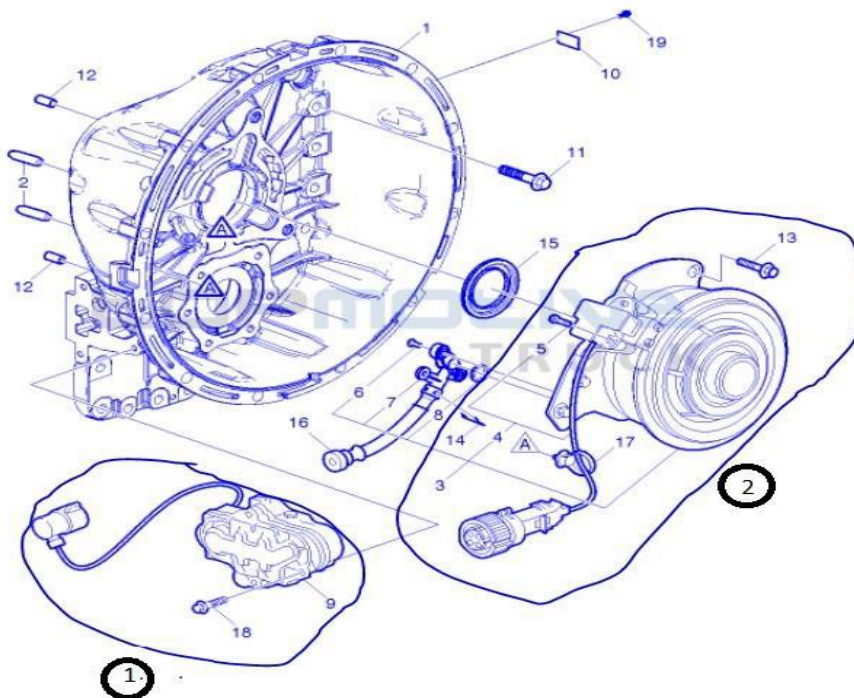
3) Podany numer dla pozycji 8 20900679 nie przychodzi do pojazdu o nr. podwozia YV2JHC0C36A621167 – czy Zamawiający, chce zamówić produkt o ww. numerze czy faktycznie pasujący do pojazdu o podanym numerze VIN

Wyjaśnienie:

Dotyczy poz. 8: LUSTERKO PRZEDNIE – **LEWE Z UCHWYTEM** Zamawiający informuje, że chce zamówić produkt faktycznie pasujący do pojazdu o podanym numerze VIN.

2. Załącznik nr 2 Formularz Cenowy. Część nr 2 - części eksploatacyjnych do pojazdów marki MAN
- 1) Proszę o doprecyzowanie, o jaki konkretnie produkt Zamawiającemu chodzi, proszę także uwzględnienie takich informacji jak: PRAWY, LEWY, GÓRNY, DOLNY, PRZEDNI, TYLNY. Proszę o doprecyzowanie danych dla poz. 6, 50
 - a) Dotyczy poz. 6: CZUJNIK CIŚNIENIA POWIETRZA - **CIŚNIENIE DOŁADOWANIA**;
 - b) Dotyczy poz. 20: KOŃCÓWKA DRAŻKA KIEROWNICZEGO – **POPZRZECZNEGO PRAWA**;
 - c) Dotyczy poz. 32: PODKŁADKA ZABEZPIECZENIA - **TARCZA ZĘBATA, PRZEKŁADNIA PLANETARNA**;
 - d) Dotyczy poz. 50: TARCZA HAMULCA - **OŚ PRZEDNIA**.
 - 2) Podane numer dla pozycji 20, 26, 32, 63 oraz 13 nie są numerami MAN
Wyjaśnienie:
 - a) Dotyczy poz. 13: FILTR PALIWA – **51125030061**;
 - b) Dotyczy poz. 20: KOŃCÓWKA DRAŻKA KIEROWNICZEGO – **POPZRZECZNEGO PRAWA 81.95301.6223**;
 - c) Dotyczy poz. 26: ŁOŻYSKO WAŁKA POŚRED. – **6324890113**;
 - d) Dotyczy poz. 32: PODKŁADKA ZABEZPIECZENIA - **TARCZA ZĘBATA, PRZEKŁADNIA PLANETARNA 81908010212, 81908010224, N1011012714**;
 - e) Dotyczy poz. 63: WSPORNIK ŁĄCZN.STABIL.TYLN. Zamawiający informuje, że chce zamówić produkt faktycznie pasujący do pojazdu o podanym numerze VIN.
 - 3) Podany numer VIN WMAL88ZZ85Y144069 dla pozycji 1, 10, 12, 15, 22, 24, 27, 33, 34, 36, 37, 45, 46, 57, 60, 61, 62, 65 JEST NIEPRAWIDŁOWY
Wyjaśnienie:
Zamawiający podaje poprawny nr VIN: **WMAL88ZZ65Y144069**.
3. Załącznik nr 2 Formularz Cenowy. Część nr 3 - części eksploatacyjnych do pojazdów marki RENAULT
- 1) Proszę o doprecyzowanie, o jaki konkretnie produkt Zamawiającemu chodzi, proszę także uwzględnienie takich informacji jak: PRAWY, LEWY, GÓRNY, DOLNY, PRZEDNI, TYLNY.
 - a) Dotyczy poz. 24: KOŃCÓWKA DRAŻKA KIEROWNICZEGO;
 - b) Dotyczy poz. 26: LAMPA OBRYSOWA;
 - c) Dotyczy poz. 31: PASEK WIELOROWKOWY;
 - d) Dotyczy poz. 37. ROLKA PROWADZĄCA PASEK;
 - e) Dotyczy poz. 40. SIŁOWNIK HAMULCA TYŁ;
 - f) Dotyczy poz. 41. SIŁOWNIK HAMULCA TYŁ;
 - g) Dotyczy poz. 46. STRZEMIE RESORU;
 - h) Dotyczy poz. 49. TULEJA RESORA;
 - i) Dotyczy poz. 50. TULEJA STABILIZATORA.**Wyjaśnienie:**
Zamawiający doprecyzowuje produkty:
 - a) Dotyczy poz. 24: KOŃCÓWKA DRAŻKA KIEROWNICZEGO – **POPZRZECZNEGO PRAWA STRONA**;
 - b) Dotyczy poz. 26: LAMPA OBRYSOWA – **WAŚ W158 1137**;
 - c) Dotyczy poz. 31: PASEK WIELOROWKOWY – **NR. KAT 7422632421**;
 - d) Dotyczy poz. 37. ROLKA PROWADZĄCA PASEK – **NR. KAT 7485127397 NAPINACZ PASA**;
 - e) Dotyczy poz. 40. SIŁOWNIK HAMULCA TYŁ – **LEWY**;
 - f) Dotyczy poz. 41. SIŁOWNIK HAMULCA TYŁ – **PRAWY**;
 - g) Dotyczy poz. 46. STRZEMIE RESORU – **PRZEDNIE DŁUGIE**;

- h) Dotyczy poz. 49. TULEJA RESORA – **PRZEDNIEGO**;
i) Dotyczy poz. 50. TULEJA STABILIZATORA – **PRZEDNIEGO**.
- 2) Podane numer dla pozycji 42 oraz 49 nie są numerami RENAULT
Wyjaśnienie:
a) Dotyczy poz. 49. TULEJA RESORA – **PRZEDNIEGO 74 20 929 989**;
b) Dotyczy poz. 42. SIŁOWNIK SPRZĘGŁA; Zamawiający informuje, że chce zamówić produkt faktycznie pasujący do pojazdu o podanym numerze VIN.
- 3) Czy w pozycji 42 i 43 Zamawiający chce zapytać dwa razy o ten sam produkt
Wyjaśnienie:
Zamawiający informuje, iż w pozycji nr. 43 błędnie podano pojazd, powinno być **RENAULT D-WIDE 320.26**, numer VIN pojazdu **VF620M869KB003102** a jest to część nr 2 z załączonego rysunku do zapytania.
- 4) Proszę o podanie dla pozycji nr. 45, czy chodzi Część oznaczoną 1 czy 2 (patrz rys. poniżej)
Wyjaśnienie:
Zamawiający informuje, iż w pozycji nr. 45 jest to część nr 1 z załączonego rysunku do zapytania



4. Załącznik nr 2 Formularz Cenowy. Część nr 4 - części eksploatacyjnych do pojazdów marki MERCEDES
- 1) Proszę o doprecyzowanie, o jaki konkretnie produkt Zamawiającemu chodzi, proszę także uwzględnienie takich informacji jak: PRAWY, LEWY, GÓRNY, DOLNY, PRZEDNI, TYLNY.
- a) Dotyczy poz. 45. KOŃCÓWKA DRAŻKA KIEROWNICZEGO;
b) Dotyczy poz. 52. LAMPA ZESPOLONA 6-SEGMENTOWA;
c) Dotyczy poz. 57. LUSTERKO GŁÓWNE – PODGRZEWANE;
d) Dotyczy poz. 81. PODNOŚNIK SZYBY;
e) Dotyczy poz. 95. RAMKA REFLEKTORA;
f) Dotyczy poz. 96. REFLEKTOR – AXOR;
g) Dotyczy poz. 109. SPRZĘGŁO;

- h) Dotyczy poz. 112. SRUBA RESORA;
- i) Dotyczy poz. 135. ZAWÓR ADBLUE;
- j) Dotyczy poz. 136. ZAWÓR FOTEŁA;
- k) Dotyczy poz. 143. ZAWÓR STER.SIEDZ.KIER.;
- l) Dotyczy poz. 153. ZWROTNICA.

Wyjaśnienie:

Zamawiający doprecyzowuje produkty:

- a) Dotyczy poz. 45. KOŃCÓWKA DRAŻKA KIEROWNICZEGO – **PRAWA**;
- b) Dotyczy poz. 52. LAMPA ZESPOLONA 6-SEGMENTOWA – **LEWA**;
- c) Dotyczy poz. 57. LUSTERKO GŁÓWNE – PODGRZEWANE – **LEWE**;
- d) Dotyczy poz. 81. PODNOŚNIK SZYBY – **LEWY**;
- e) Dotyczy poz. 95. RAMKA REFLEKTORA – **LEWA**;
- f) Dotyczy poz. 96. REFLEKTOR – AXOR - **LEWY**;
- g) Dotyczy poz. 109. SPRZĘGŁO – **KOMPLET DOCISK/TARCZA/ŁOŻYSKO**;
- h) Dotyczy poz. 112. SRUBA RESORA – **PRZÓD** Zamawiający informuje, że chce zamówić produkt faktycznie pasujący do pojazdu o podanym numerze VIN;
- i) Dotyczy poz. 135. ZAWÓR ADBLUE – **NR KATALOGOWY 0044310306**;
- j) Dotyczy poz. 136. ZAWÓR FOTEŁA - **ZAMONTOWANY POD FOTELEM**;
- k) Dotyczy poz. 143. ZAWÓR STER.SIEDZ.KIER. - **PRZYCISKI Z BOKU FOTEŁA**;
- l) Dotyczy poz. 153. ZWROTNICA – **KOMPLETNA TYLNEJ OSI SKRĘTNEJ**.

- 2) Podane numer dla pozycji 57, 68 nie są numerami MERCEDES

Wyjaśnienie:

- a) Dotyczy poz. 57. LUSTERKO GŁÓWNE – PODGRZEWANE – **LEWE 000 810 02 79**;
- b) Dotyczy poz. 68. MIECH PNEUMATYCZNY - **945 320 00 17**.

5. Proszę o podanie kryteriów weryfikacji części eksploatacyjnych pod względem przynależności jakościowej. Dotyczy oczekiwanych przez Zamawiającego produktów OEM. tj. proszę o podanie warunków, cech, oznaczeń, dokumentacji etc. – które powinien spełniać dany produkt aby był uznany przez Zamawiającego jako produkt OEM.

Wyjaśnienie:

Podzespoły OEM są to podzespoły, które pochodzą z tej samej linii produkcyjnej co części OE. Przed opuszczeniem fabryki usuwane jest z nich jedynie logo i oznaczenia producenta samochodu, które zastępowane jest etykietą jednego z producentów części. Podzespoły OEM różnią się zatem od części OE sposobem dystrybucji i dostępności dla klientów oraz brakiem oficjalnego oznaczenia producenta samochodowego. Części OEM to zatem podzespoły przeznaczone na pierwszy montaż, które skierowane zostały na rynek detaliczny. Nr OEM to unikalny numer części nadawany przez producenta pojazdu. Numer OEM może być określany jako swoisty „kod DNA” części, jest on charakterystyczny tylko dla niej jednej. Każdy producent części posiada własną numerację swoich wyrobów. Oznacza to, że daną część pojazdu możemy zidentyfikować za pomocą numeru OEM (głównego) oraz numerów poszczególnych producentów.

6. W punkcie 6 Opisu Przedmiotu Zamówienia Zamawiający wymaga aby Wykonawca dostarczał asortyment między innymi w kategorii OEQ – zamiennik o jakości porównywalnej do części oryginalnych, które przeszły badania w instytucjach takich jak TÜV, PT lub PC, spełniających również kryteria producenta. Zwracam się z pytaniem czy Zamawiający wymaga aby wszystkie oferowane części z grupy OEQ przeszły badania w niezależnych instytucjach? Czy tylko elementy na które prawo nakłada obowiązek posiadania badań, certyfikatów. Z wiedzy posiadanej przez Wykonawcę wynika, iż producenci przeprowadzają badania i certyfikacje na części, które zgodnie z prawem muszą posiadać takie badania.

Wyjaśnienie:

OEQ - wysokiej klasy części zamienne. Produkowane są przez inne firmy niż te, które dane elementy dostarczają na pierwszy montaż. Ich jakość jest porównywalna do części oryginalnych, ale mogą być wykonane z innych materiałów oraz w innej technologii produkcji. Spełniają wymagania producentów samochodów, a ich jakość dodatkowo potwierdzają certyfikaty m.in. niemieckiego instytutu TUV Rheinland, brytyjskiego instytutu Thatcham Research z Newbury (literka „T” na końcu oznaczenia) oraz hiszpańskiego Centro Zaragoza (literka „C”).

7. Załącznik nr 2 Formularz Cenowy. Część nr 4 - części eksploatacyjnych do pojazdów marki MERCEDES; poz. 1 – Błędny numer nadwozia. Proszę o podanie prawidłowego;

Wyjaśnienie:

Zamawiający informuje, iż numer nadwozia jest prawidłowy.

8. Załącznik nr 2 Formularz Cenowy. Część nr 6 - części eksploatacyjnych do pojazdów DOSTAWCZYCH

- 1) Dotyczy poz. 10 – Proszę o doprecyzowanie, którą dokładnie linkę należy wycenić bo występuje kilka;

Wyjaśnienie:

Dotyczy poz. 10 LINKA HAMULCA RĘCZNEGO - **PRAWY TYŁ**

- 2) Dotyczy poz. 11 – Proszę o podanie dokładnej nazwy części którą należy wycenić, ponieważ numer katalogowy podany w formularzu cenowym nie jest przeznaczony do Fiata Doblo;

Wyjaśnienie:

Dotyczy poz. 11 ŁĄCZNIK **STABILIZATORA PRZÓD**, Zamawiający informuje, że chce zamówić produkty faktycznie pasujące do pojazdu o podanym numerze VIN.

- 3) Dotyczy poz. 13 – Podana część nie jest przeznaczona do tego modelu auta, proszę o doprecyzowanie pozycji lub zmianę numeru części;

Wyjaśnienie:

Dotyczy poz. 13 OBEJMA RURY WYDECH - **ŁĄCZNIK RUR**, Zamawiający informuje, że chce zamówić produkty faktycznie pasujące do pojazdu o podanym numerze VIN.

- 4) Dotyczy poz. 17 – Proszę o doprecyzowanie, który przewód należy wycenić, ponieważ występuje kilka;

Wyjaśnienie:

Dotyczy poz. 17 PRZEWÓD GUMOWY CHŁODNICY - **GÓRA OD RURY ŁĄCZĄCEJ CHŁODNICY SILNIKA**

- 5) Dotyczy poz. 24 - Proszę o doprecyzowanie, który zacisk należy wycenić przód czy tył;

Wyjaśnienie:

Dotyczy poz. 24 ZACISK HAMULCOWY – **TYŁ**

- 6) Dotyczy poz. 25 – Część nie jest już produkowana przez producenta FIAT.

Wyjaśnienie:

Zamawiający informuje, iż dopuszczamy OEQ.

9. Załącznik nr 2 Formularz Cenowy. Część nr 2 - części eksploatacyjnych do pojazdów marki MAN poz. 1 – Błędny numer nadwozia. Proszę o podanie prawidłowego;

Wyjaśnienie:

Zamawiający podaje poprawny nr VIN: **WMAL88ZZ65Y144069**.

10. Załącznik nr 2 Formularz Cenowy. Część nr 5 - części eksploatacyjnych do pojazdów marki DAF

- 1) Dotyczy poz. 9 – Podany numer katalogowy jest nie do tego modelu pojazdu. Proszę o doprecyzowanie lub podanie innego numeru części;
- 2) Dotyczy poz. 81 - Podany numer katalogowy jest nie do tego modelu pojazdu. Proszę o doprecyzowanie lub podanie innego numeru części;
- 3) Dotyczy poz. 85 - Podany numer katalogowy jest nie do tego modelu pojazdu. Proszę o doprecyzowanie lub podanie innego numeru części;

Wyjaśnienie:

- 1) Dotyczy poz. 9 DRAŻEK SKRZYNI BIEGÓW;
- 2) Dotyczy poz. 81 WAŁEK PRZYST.SKRZ.BIEG;
- 3) Dotyczy poz. 85 WKŁAD LUSTERKA – ATEGO;

Zamawiający informuje, że chce zamówić produkty faktycznie pasujące do pojazdu o podanym numerze VIN.

11. Załącznik nr 2 Formularz Cenowy. Część nr 1 - części eksploatacyjnych do pojazdów marki VOLVO

- 1) Dotyczy poz. 1 - Proszę o doprecyzowanie, który czujnik należy wycenić przód czy tył;

Wyjaśnienie:

Zamawiający doprecyzowuje produkt: Dotyczy poz. 1: CZUJNIK ABS – **PRAWY PRZÓD**

- 2) Dotyczy poz. 9 – Podany numer części nie jest przeznaczony do tego modelu pojazdu, Proszę o sprecyzowanie co należy wycenić łącznik przód czy tył;

Wyjaśnienie:

Zamawiający doprecyzowuje produkt: Dotyczy poz. 9: ŁĄCZNIK STABILIZATORA – **TYLNY**, Zamawiający informuje, że chce zamówić produkty faktycznie pasujące do pojazdu o podanym numerze VIN.

- 3) Dotyczy poz. 23 - Proszę o doprecyzowanie, który simering przód czy tył;

Wyjaśnienie:

Zamawiający doprecyzowuje produkt: Dotyczy poz. 23: SIMERING WAŁU – **TYLNY**

- 4) Dotyczy poz. 28 - Proszę o doprecyzowanie, która oś i która strona;

Wyjaśnienie:

Zamawiający doprecyzowuje produkt: Dotyczy poz. 28: WSPORNIK MOC. CZUJNIKA ABS – **PRAWY PRZÓD**

12. Załącznik nr 2 Formularz Cenowy. Część nr 2 - części eksploatacyjnych do pojazdów marki MAN

- 1) Dotyczy poz. 2 – Którą chłodnicę należy wycenić główną czy pośrednią;

Wyjaśnienie:

Dotyczy poz. 2 CHŁODNICA POWIETRZA – **GŁÓWNA**

- 2) Dotyczy poz. 7 - Podany numer części nie jest przeznaczony do tego modelu pojazdu, Proszę o sprecyzowanie co należy wycenić;

Wyjaśnienie:

Dotyczy poz. 7 CZUJNIK POZIOMU PŁYNU CHŁODNICZEGO. Zamawiający informuje, że chce zamówić produkty faktycznie pasujące do pojazdu o podanym numerze VIN.

- 3) Dotyczy poz. 47 - Proszę o doprecyzowanie, przód czy tył;

Wyjaśnienie:

Dotyczy poz. 47 SIMERING WAŁU KORBOWEGO - **PRZÓD**

- 4) Dotyczy poz. 55 - Proszę o doprecyzowanie, która należy wycenić ponieważ występuje kilka;
Wyjaśnienie:
Dotyczy poz. 55 USZCZELKA RECYLKULATORA SPALIN - **ZESTAW – KOMPLET**

13. Załącznik nr 2 Formularz Cenowy. Część nr 2 - części eksploatacyjnych do pojazdów marki MAN

- 1) Dotyczy poz. 10 - Błędny numer część i błędny numer nadwozia, proszę o podanie prawidłowego. Analogicznie w poz. 22, 26, 33, 60, 61, 62, 63 – błędny numer nadwozia;
Wyjaśnienie:
Dotyczy poz. 10 – DRAŻEK STABILIZATORA TYŁ. Zamawiający informuje, że chce zamówić produkty faktycznie pasujące do pojazdu o podanym numerze VIN. Zamawiający podaje poprawny nr VIN: **WMAL88ZZ65Y144069**.
- 2) Dotyczy poz. 43 – Proszę o sprecyzowanie o który dokładnie chodzi tj.: Oś napędowa prawy czy lewy lub oś wleczona prawy czy lewy;
Wyjaśnienie:
Dotyczy poz. 43 - SIŁOWNIK HAMULCA TYŁ - **OŚ NAPĘDOWA PRAWA**
- 3) Dotyczy poz. 54 - Proszę o sprecyzowanie, czy chodzi Państwu o Łożysko widełek sprzęgła nr OE MAN 81.95302.0084;
Wyjaśnienie:
Zamawiający doprecyzowuje produkt: Dotyczy poz. 54 - TULEJKA WIDEŁEK SPRZĘGŁA - **ŁOŻYSKO WIDEŁEK SPRZĘGŁA NR OE MAN 81.95302.0084**
- 4) Dotyczy poz. 60 - Proszę o sprecyzowanie, czy chodzi Państwu o kostkę stacyjki nr OE MAN 81.25501.6033;
Wyjaśnienie:
Zamawiający doprecyzowuje produkt: Dotyczy poz. 60 - WIĄZKA ELEKT.STACYJKI ZAPŁ. - **KOSTKA STACYJKI NR OE MAN 81.25501.6033**
- 5) Dotyczy poz. 63 – Podany numer części to numer Mercedesa nie do tego modelu;
Wyjaśnienie:
Dotyczy poz. 63 – WSPORNIK ŁĄCZN.STABIL.TYLN. Zamawiający podaje poprawny nr VIN: **WMAL88ZZ65Y144069**. Zamawiający informuje, że chce zamówić produkty faktycznie pasujące do pojazdu o podanym numerze VIN.

14. Załącznik nr 2 Formularz Cenowy. Część nr 5 - części eksploatacyjnych do pojazdów marki DAF
Dotyczy poz. 74 – Proszę o doprecyzowanie, ponieważ po numerze nadwozia występują dwa rodzaje i o innych wymiarach tj.: 82mmx220mm i 82mmx180mm;
Wyjaśnienie:
Dotyczy poz. 74 - STRZEMIE RESORA PRZÓD – **82mmx220mm**

15. Załącznik nr 2 Formularz Cenowy. Część nr 4 - części eksploatacyjnych do pojazdów marki MERCEDES

- 1) Dotyczy poz. 63 - Proszę o sprecyzowanie co należy wycenić, ponieważ nazwa pozycji sugeruje coś innego niż podany przez Państwa numer podzespołu. Czy chodzi o lewarek zmiany biegów?
Wyjaśnienie:
Dotyczy poz. 63 - **MECHANIZM ZMIANY BIEGOW HPS**

- 2) Dotyczy poz. 64 - Proszę o sprecyzowanie co należy wycenić, ponieważ nazwa pozycji sugeruje coś innego niż podany przez Państwa numer części. Czy chodzi o Siłownik/ Pompa sprzęgła?

Wyjaśnienie:

Dotyczy poz. 64 - **SIŁOWNIK ZMIANY BIEGÓW**

- 3) Dotyczy poz. 65 - Proszę o sprecyzowanie co należy wycenić, ponieważ nazwa pozycji sugeruje coś innego niż podany przez Państwa numer części. Czy chodzi o lewarek zmiany biegów?

Wyjaśnienie:

Dotyczy poz. 65 - **MECHANIZM ZMIANY BIEGOW HPS**

- 4) Dotyczy poz. 66 - Proszę o sprecyzowanie co należy wycenić, ponieważ nazwa pozycji sugeruje coś innego niż podany przez Państwa numer części. Czy chodzi o lewarek zmiany biegów?

Wyjaśnienie:

Dotyczy poz. 66 - **MECHANIZM ZMIANY BIEGOW HPS**

- 5) Dotyczy poz. 75 – Czy dopuszczą Państwo w tej pozycji części zamienne jakości OEM?

Wyjaśnienie:

Zamawiający nie dopuszcza w tej pozycji części zamiennej jakości OEM.

- 6) Dotyczy poz. 109 – Proszę o sprecyzowanie co należy wycenić, ponieważ w nazwie pozycji piszą Państwo sprzęgło a indeks części podany w formularzu wskazuje na Pierścień synchronizatora?

Wyjaśnienie:

Dotyczy poz. 109. SPRZĘGŁO – **KOMPLET DOCISK/TARCZA/ŁOŻYSKO**

16. Załącznik nr 2 Formularz Cenowy. Część nr 5 - części eksploatacyjnych do pojazdów marki DAF

- 1) Dotyczy poz. 82 - Część niedostępna, wycofana z produkcji, brak możliwości zamówienia. Proszę o wykreślenie pozycji.

Wyjaśnienie:

Zamawiający informuje, iż dopuszczamy OEQ.

- 2) Dotyczy poz. 100 - Proszę o sprecyzowanie. Podany numer jest błędny. czy nie chodzi o numer K 000472? Lub proszę o podanie innego numeru. Po numerze nadwozia wychodzi ten zestaw na przód i na tył.

Wyjaśnienie:

Zamawiający informuje, że chce zamówić produkty faktycznie pasujące do pojazdu o podanym numerze VIN.

17. Załącznik nr 2 Formularz Cenowy. Część nr 3 - części eksploatacyjnych do pojazdów marki RENAULT

- 1) Dotyczy poz.: 4 , 5 , 13 , 14 , 15 , 16 , 17 , 18 , 24 , 39 , 40 , 56 , 57 - Czy dopuszczą Państwo w tej pozycji części zamienne jakości OEM?

Wyjaśnienie:

Zamawiający nie dopuszcza w tych pozycjach części zamiennych jakości OEM.

- 2) Dotyczy poz. 37 - Czy chodzi Państwu o rolkę prowadzącą paska alternatora?

Wyjaśnienie:

Dotyczy poz. 37. ROLKA PROWADZĄCA PASEK – **NR. KAT 7485127397 NAPINACZ PASA**

- 3) Cześć 3 poz. 46 - Proszę o sprecyzowanie które należy wycenić ponieważ występuje kilka różnych długości?

Wyjaśnienie:

Dotyczy poz. 46. STRZEMIE RESORU – **PRZEDNIE DŁUGIE**

- 4) Cześć 3 poz. 50 - która strona przód czy tył?

Wyjaśnienie:

Dotyczy poz. 50. TULEJA STABILIZATORA – **PRZEDNIEGO**

UWAGA!

TERMINY SKŁADANIA I OTWARCIA OFERT ORAZ TERMIN ZWIĄZANIA OFERTĄ ULEGAJĄ ZMIANIE.

II. Na podstawie art. 286 ust. 3 ustawy Prawo zamówień publicznych Miejskie Przedsiębiorstwo Oczyszczania – Łódź Sp. z o.o. zmienia termin składania i otwarcia ofert oraz termin związania ofertą:

Ofertę wraz w wymaganymi załącznikami należy złożyć **do dnia 21.06.2023 r. do godz. 10:00** pod rygorem nieważności za pośrednictwem Platformy Zakupowej.

Otwarcie ofert nastąpi **w dniu 21.06.2023r. o godz. 10:30.**

Wykonawca jest związany ofertą od dnia upływu terminu składania ofert **do dnia 20.07.2023 r.**

III. Niniejsze wyjaśnienia stanowią integralną część Specyfikacji Warunków Zamówienia.

IV. Załącznikiem do niniejszego pisma jest:

ZMODYFIKOWANY ZAŁĄCZNIK NR 2 - FORMULARZ CENOWY

Z poważaniem,

*Wersja elektroniczna dokumentu.
Dokument w oryginale podpisany przez:
Prezesa Zarządu – Pana Jana Zbrońskiego
Wiceprezesa Zarządu – Pana Pawła Jankiewicza*