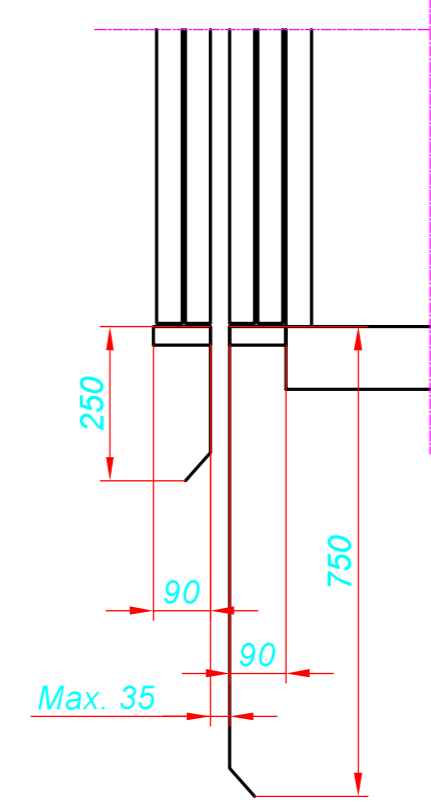
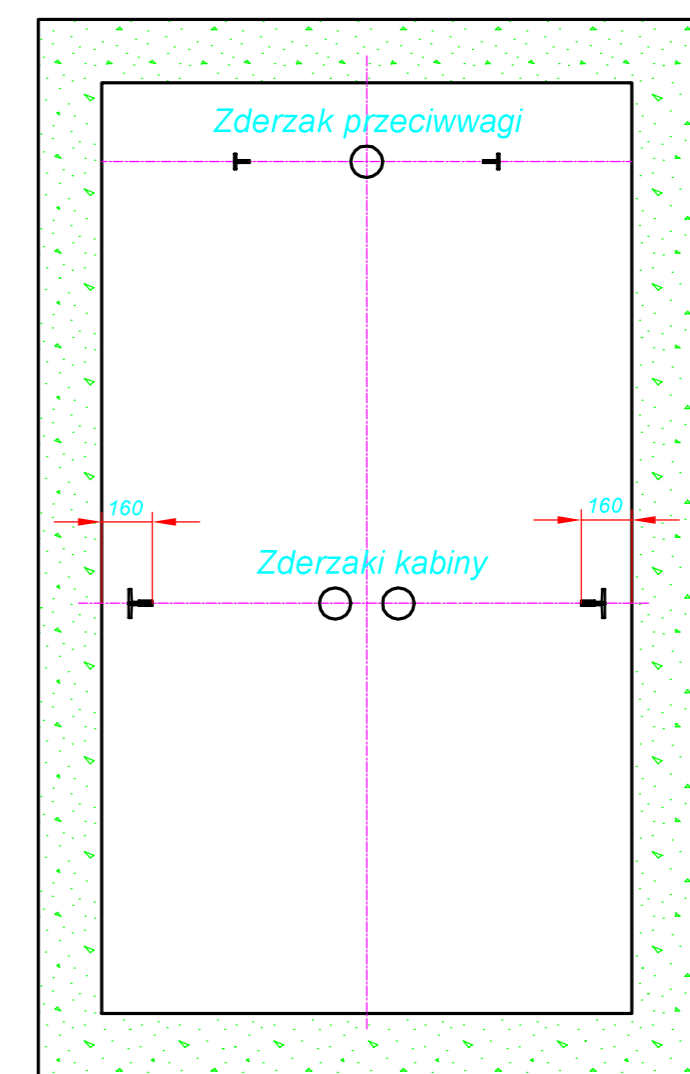


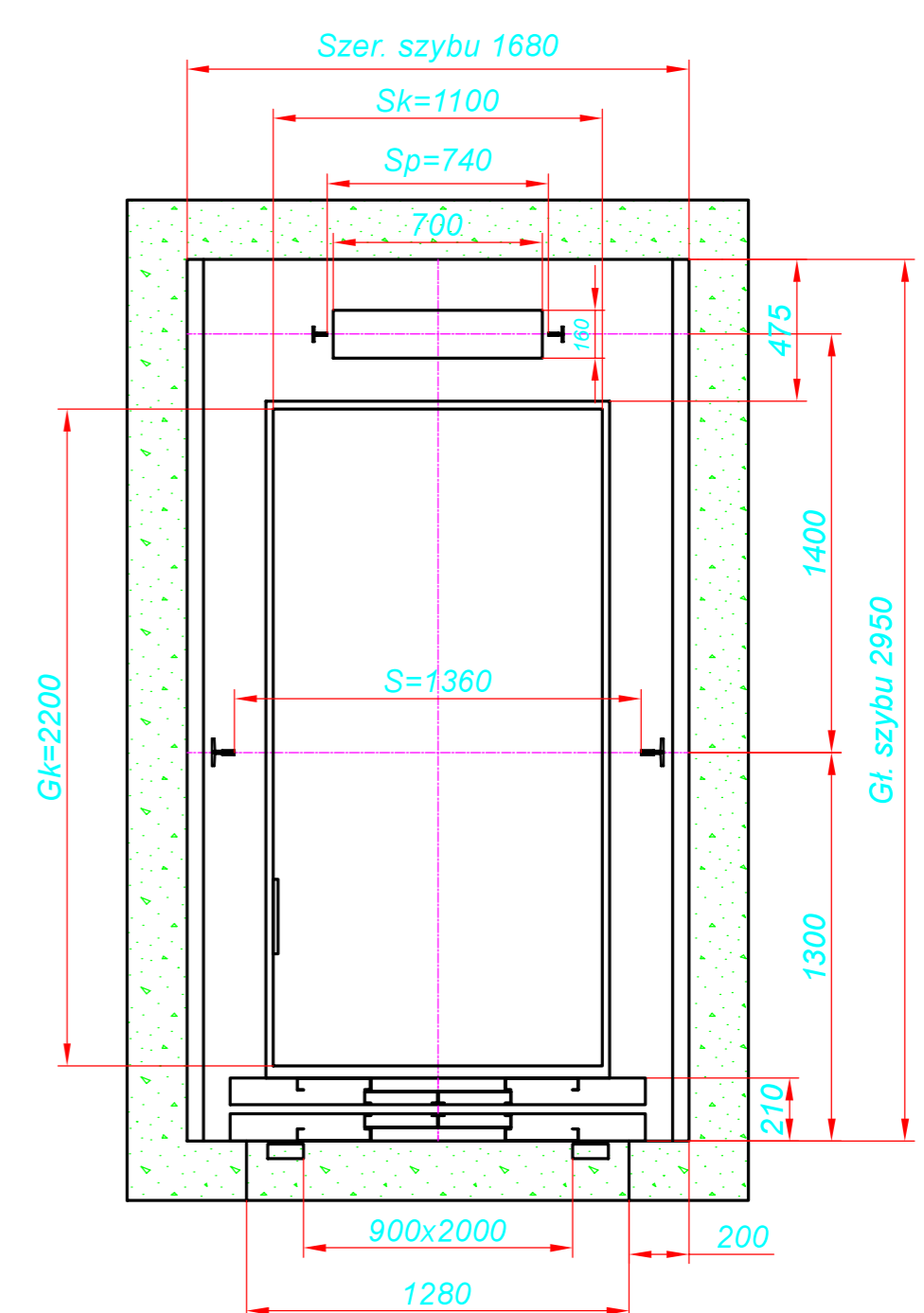
Szczegół progu drzwi kabinowych i szybowych



Rzut podszycia



Przekrój przez szyb i kabinę



PM Solution
Paweł Lonkwić
ul. Armijńska 5 lok. 115
70-444 Mielno
NIP 9462581430
REGON 380407193

Nazwa: Szpital psychiatryczny w Złotoryi		
Kreślił:	Lonkwić P.	
Sprawdził:	Cholewa B.	
Nazwa rys.:	Skala:	Data:
Rysunek montażowy	1:50	30 lipca 2021