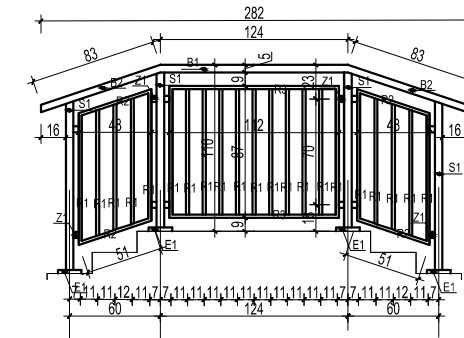
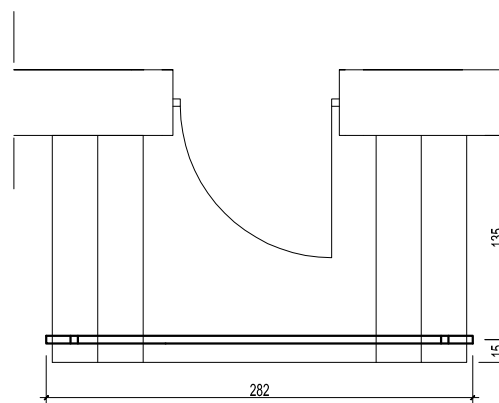
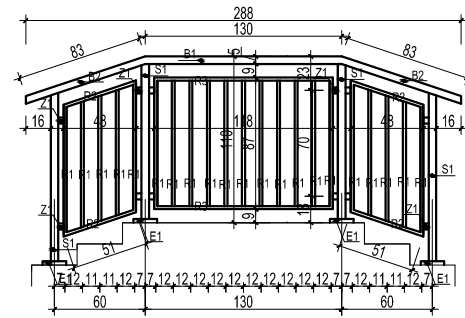
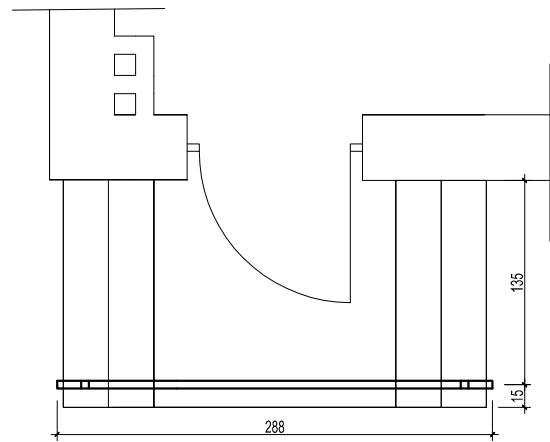


ZBIORCZE ZESTAWIENIE ELEMENTÓW				
OZN.	ELEMENT	szk.	długość (m)	ciężar (kg/mb)
S1	Słupek - rura stalowa 50x50mm	6	1,05	2,94
B1	Pochwyt - rura stalowa 60x60mm	1	0,86	3,56
B2	Pochwyt - rura stalowa 60x60mm	2	0,86	3,56
B3	Pochwyt - rura stalowa 60x60mm	1	0,75	3,56
R1	Wypełnienie - rura stalowa 20x20mm	25	0,83	0,824
R2	Wypełnienie - rura stalowa 20x20mm	2	0,70	0,824
R3	Wypełnienie - rura stalowa 20x20mm	4	0,54	0,824
R4	Wypełnienie - rura stalowa 20x20mm	2	0,60	0,824
1.	Zaślepki do rur 60x60mm	2	—	—
2.	Rozeta maskująca stopę 108x108mm	6	—	—
3.	Stopa montażowa do słupka 100x100mm	6	—	—
4.	Kotwy mocujące	24	—	—
W sumie:				



UWAGA: Wysokość balustrady - 110 cm.
 * Rozbieżności w wymiarach należy korygować w razie wątpliwości należy przystąpieniem do skontaktować się z głównym projektantem.

**Detal E - balustrada zew. elewacja zachodnia
 skala 1:50**

ZBIORCZE ZESTAWIENIE ELEMENTÓW					
OZN.	ELEMENT	szk.	długość (m)	ciężar (kg/mb)	ciężar całk. (kg)
S1	Słupek - rura stalowa 50x50mm	4	1,05	2,94	12,35
B1	Pochwyt - rura stalowa 60x60mm	1	1,30	3,56	4,63
B2	Pochwyt - rura stalowa 60x60mm	2	0,83	3,56	5,91
R1	Wypełnienie - rura stalowa 20x20mm	21	0,83	0,824	14,36
R2	Wypełnienie - rura stalowa 20x20mm	4	0,51	0,824	1,68
R3	Wypełnienie - rura stalowa 20x20mm	2	1,18	0,824	1,94
1.	Zaślepki do rur 60x60mm	2	—	—	—
2.	Rozeta maskująca stopę 108x108mm	4	—	—	—
3.	Stopa montażowa do słupka 100x100mm	4	—	—	—
4.	Kotwy mocujące	16	—	—	—
W sumie:					40,87 kg

**Detal F - balustrada zew. elewacja zachodnia
 skala 1:50**

ZBIORCZE ZESTAWIENIE ELEMENTÓW					
OZN.	ELEMENT	szk.	długość (m)	ciężar (kg/mb)	ciężar całk. (kg)
S1	Słupek - rura stalowa 50x50mm	4	1,05	2,94	13,35
B1	Pochwyt - rura stalowa 60x60mm	1	1,24	3,56	4,41
B2	Pochwyt - rura stalowa 60x60mm	2	0,83	3,56	5,91
R1	Wypełnienie - rura stalowa 20x20mm	21	0,83	0,824	14,36
R2	Wypełnienie - rura stalowa 20x20mm	4	0,51	0,824	1,68
R3	Wypełnienie - rura stalowa 20x20mm	2	1,12	0,824	1,84
1.	Zaślepki do rur 60x60mm	2	—	—	—
2.	Rozeta maskująca stopę 108x108mm	4	—	—	—
3.	Stopa montażowa do słupka 100x100mm	4	—	—	—
4.	Kotwy mocujące	16	—	—	—
W sumie:					41,55 kg

Obiekt: Rozbudowa i zmiana sposobu użytkowania budynku remizy strażackiej w celu utworzenia Centrum Aktywności Kulturalne w Zarębach kościelnych			
Projektant: inż. bud. Krzysztof Święcki upr. PDL/0004/PWOK/04	Podpis	Inwestor: Gmina Zaręby Kościelne ul. Kowalska 14 07-323 Zaręby Kościelne	Da 05.03
Lokalizacja: dz. nr 217, 218, 219 obręb Zaręby Kościelne			
Rysunek: Detal balustrad			
Branża A	Stadium PB	Skala 1:50	Nr r A0