



AGM LPM-MG 12V - 75Ah

12V 75Ah



Charakterystyka

- Akumulatory produkowane są w technologii AGM (Absorbent Glass Mat).
- Akumulatory tej serii wytrzymują długotrwałe rozładowania, cykliczne rozładowania, głębokie rozładowania i rozładowania wysokoprądowe.
- Nie wymagają uzupełniania ani wymiany elektrolitu.
- Mogą pracować w każdej pozycji.
- Akumulatory tej serii mogą być instalowane w pomieszczeniach mieszkalnych, ponieważ ich technologia wytwarzania gwarantuje brak szkodliwych oparów.
- Akumulatory te wykazują stabilne wyniki podczas pracy w niskich (-15°C) i wysokich (+50°C) temperaturach otoczenia.

Zastosowanie

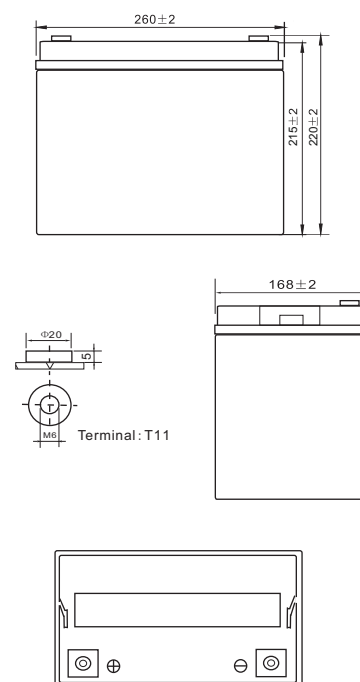


Dane techniczne

Napięcie	12 V	
Pojemność	75 Ah	
Rezystancja wewnętrzna	5.5 mΩ	
Pojemność przy danej temperaturze	-15°C	65 %
	0°C	85 %
	+25°C	100 %
Samorozładowanie (przy 25°C)	3 miesiące	91 %
	6 miesięcy	82 %
	12 miesięcy	64 %
Zalecana temperatura pracy	25°C ± 5°C	
Zakres temperatur roboczych	Rozładowywanie	-15°C ~ +50°C
	Ładowanie	-10°C ~ +50°C
	Składowanie	-20°C ~ +50°C
Napięcie ładowania (25°C)	Praca buforowa	13.5 V - 13.8 V
	Praca cykliczna	14.5 V - 14.9 V
Maksymalny prąd ładowania	15 A	
Maksymalny prąd rozładowywania	750 A (5 s)	
Przewidywana żywotność (25°C) [lata]	6-8	
Typ terminala	T11	
Waga [kg]	21.8	
Wymiary (+/-2%)(długość*szerokość*wysokość) [mm]	260*168*220	

Wymiary

Jednostka miary: mm



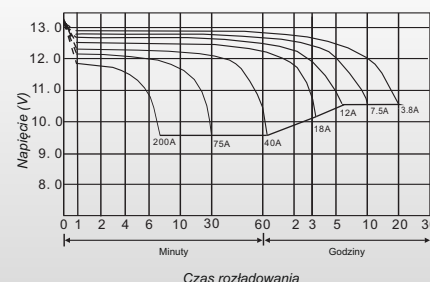
Stałoprądowa charakterystyka rozładowania: Prąd [A] (25°C, 77°F)

F.V/czas	5 min	10 min	15 min	30 min	45 min	1 h	3 h	5 h	10 h	20 h
1.60V/ogn.	267.2	183.4	132.3	80.0	58.5	42.3	19.2	13.0	7.76	4.04
1.65V/ogn.	256.3	166.1	129.5	78.5	57.9	41.9	19.1	12.9	7.71	3.95
1.70V/ogn.	232.6	160.3	127.6	78.0	56.5	41.6	19.0	12.8	7.61	3.91
1.75V/ogn.	210.1	147.6	124.0	77.3	55.3	41.1	18.8	12.7	7.52	3.85
1.80V/ogn.	191.1	137.1	115.1	72.7	54.8	39.3	17.9	12.2	6.58	3.57

Charakterystyka stałomocowego rozładowania: Moc [W/ogniwo] (25°C, 77°F)

F.V/czas	5 min	10 min	15 min	30 min	45 min	1 h	3 h	5 h	10 h	20 h
1.60V/ogn.	438.5	301.4	237.5	150.7	113.6	76.9	39.2	24.9	15.0	7.98
1.65V/ogn.	420.2	299.6	236.0	146.2	112.7	76.2	38.8	24.8	14.9	7.60
1.70V/ogn.	392.8	292.3	231.4	143.1	109.6	75.8	38.5	24.6	14.7	7.52
1.75V/ogn.	365.4	274.0	216.2	135.5	108.6	75.0	38.4	24.5	14.6	7.40
1.80V/ogn.	328.8	255.8	204.0	134.0	105.6	71.3	35.6	23.4	13.2	7.07

CHARAKTERYSTYKA ROZŁADOWANIA (25°C)



info@logicpower.pl



logicpower.pl

Uwaga: Powyżej przedstawiono średnie wartości uzyskane w ciągu trzech cykli ładowania / rozładowania, a nie wartości minimalne.