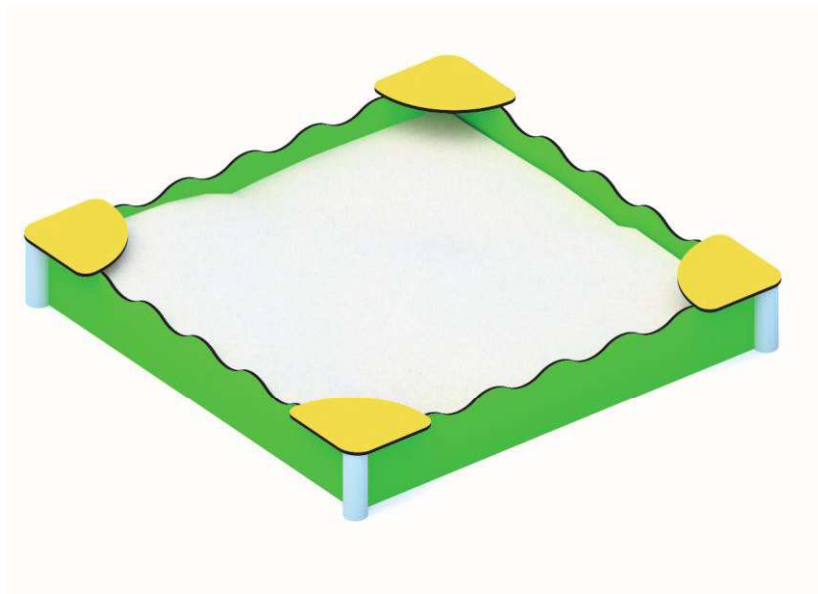




KOD KATALOGOWY:

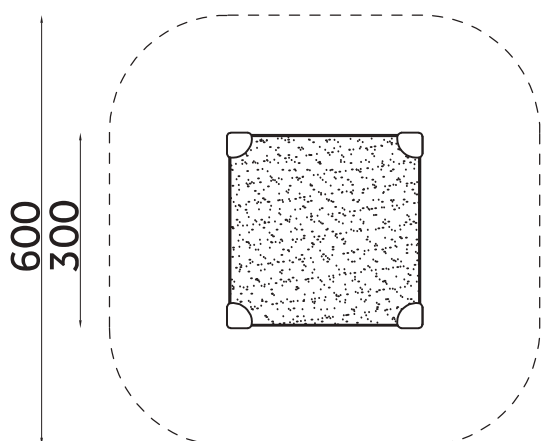
ps-005

**PIASKOWNICA KWADRATOWA Z HDPE**



**DANE TECHNICZNE:**

WYMIARY:	300 x 300 cm
WYSOKOŚĆ:	30 cm
WYSOKOŚĆ UPADKU:	30 cm
POWIERZCHNIA ZDERZENIA:	600 x 600 cm
KONSTRUKCJA:	Płyta HDPE, rura i profile stalowe
ZABEZPIECZENIE KONSTRUKCJI:	Podkład cynkowy
WYKOŃCZENIE:	Płyta HDPE, lakier poliestrowy
FUNDAMENT:	Urządzenie mocowane w fundamencie betonowym



**ELEMENTY SKŁADOWE:**

- siedzisko 4 szt.
- burta 4 szt.
- słupek 4 szt.



AC 184

Urządzenie zgodne z normą:

PN-EN 1176-1:2017-12, PN-EN 1176-3:2017-12, PN-EN: 1176-4:2017-12, PN-EN: 1176-7:2009+AP1:2013



KOD KATALOGOWY:  
hm-004

**HUŚTAWKA METALOWA PODWÓJNA 2,5M  
SIEDZISKA MIESZANE STEEL**

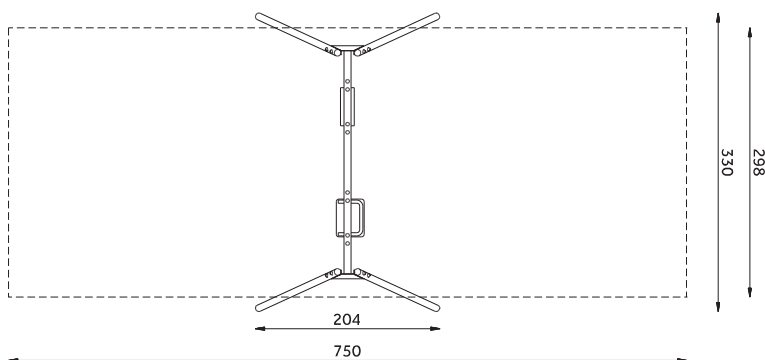


**DANE TECHNICZNE:**

WYMIARY:	204 x 330 cm
WYSOKOŚĆ:	239 cm
WYSOKOŚĆ UPADKU:	128 cm
POWIERZCHNIA ZDERZENIA:	750 x 298 cm
KONSTRUKCJA:	Rury stalowe $\varnothing$ 76,1 mm
ZABEZPIECZENIE KONSTRUKCJI:	Podkład cynkowy
WYKOŃCZENIE:	Lakier poliestrowy
FUNDAMENT:	Urządzenie mocowane w fundamencie betonowym

**ELEMENTY SKŁADOWE:**

- nogi stalowe 4 szt.
- belka stalowa 1 szt.
- siedzisko płaskie z łańcuchem nierdzewnym 1 szt.
- siedzisko koszykowe z łańcuchem nierdzewnym 1 szt.



Urządzenie zgodne z normą:

PN-EN 1176-1:2009+Ap1:2013, PN-EN 1176-2:2009+Ap1:2013, PN-EN 1176-7:2009+Ap1:2013



AC 184