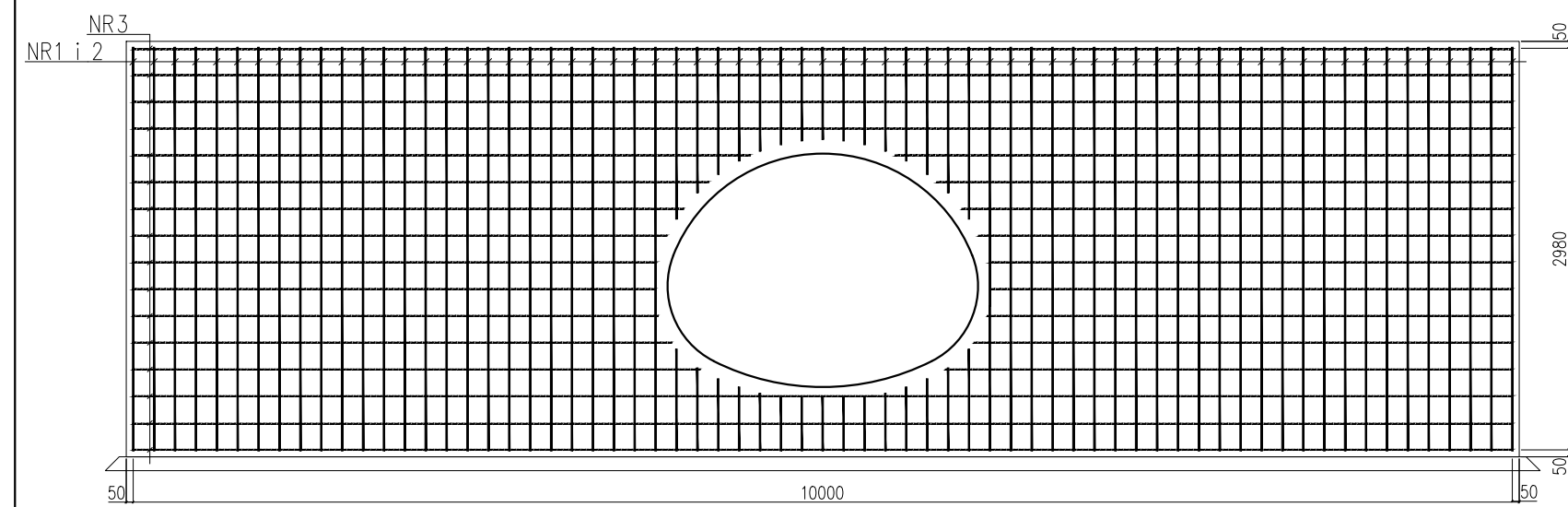


### widok ściany wlotu

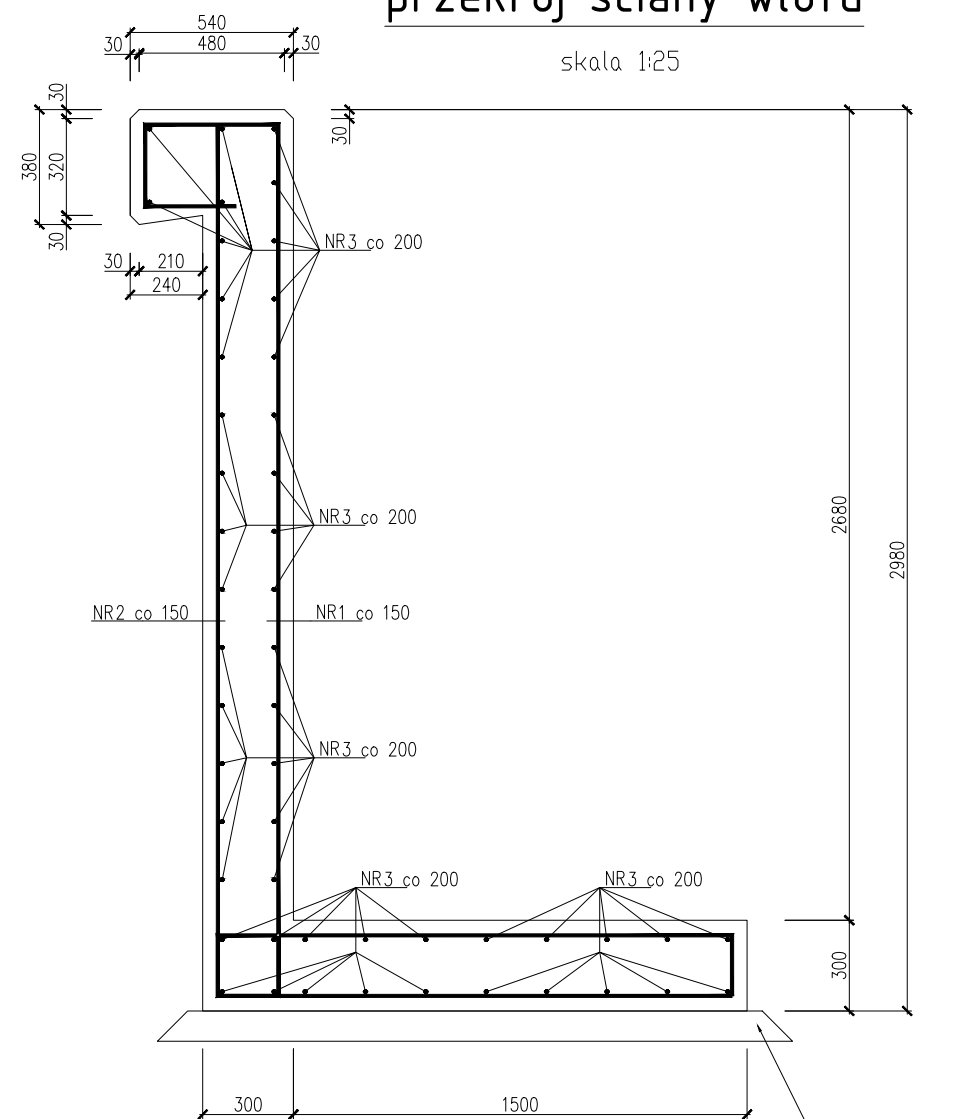
skala 1:50



9912  
NR 3 50xφ12 A-IIIIN l= 9912

### przekrój ściany wlotu

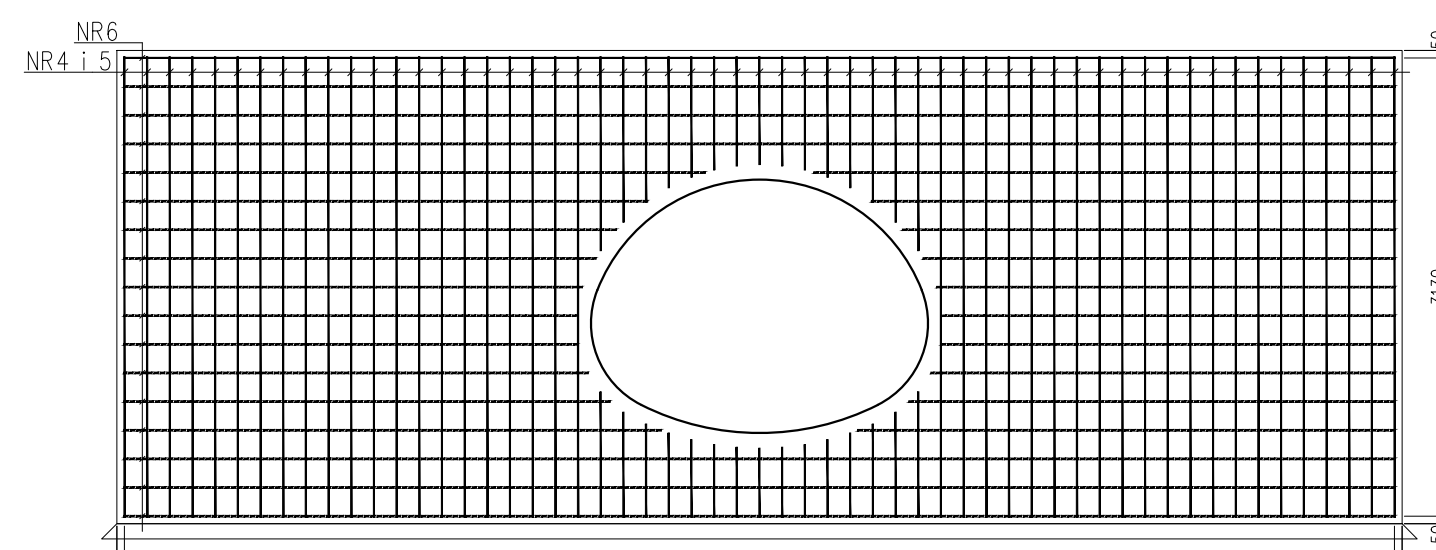
skala 1:25



beton podłoża C8/10

### widok ściany wylotu

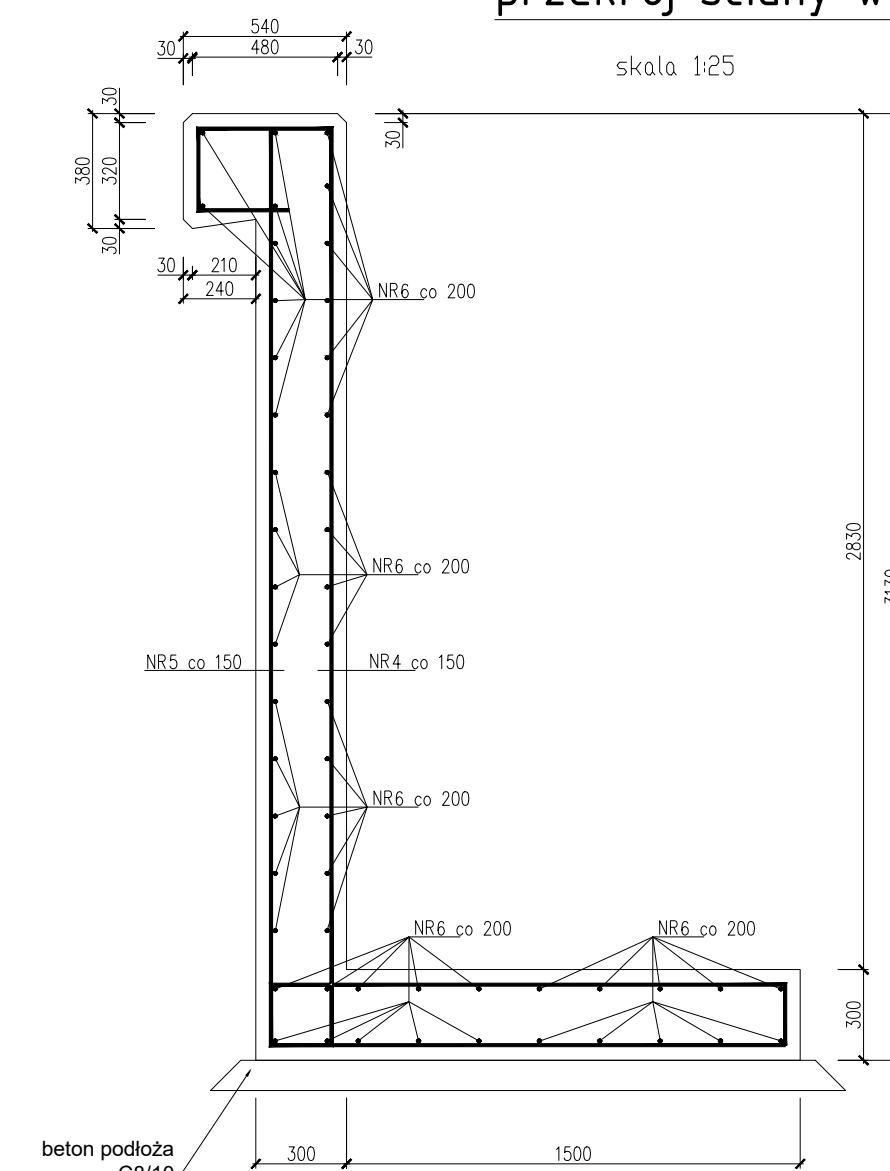
skala 1:50



8412  
NR 6 52xφ12 A-IIIIN l= 8412

### przekrój ściany wylotu

skala 1:25



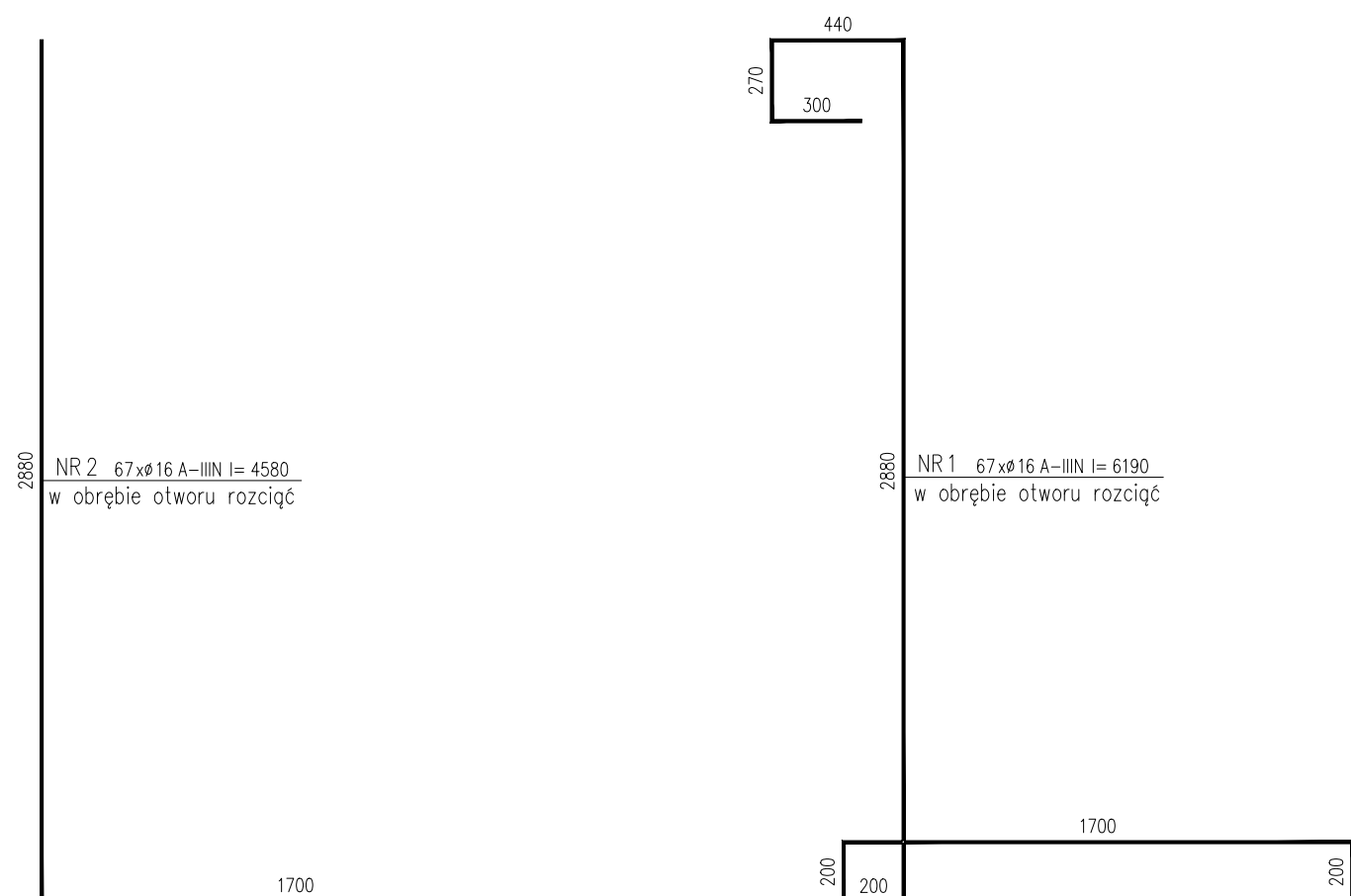
beton podłoża C8/10

**Beton konstrukcyjny C30/37 F150, W8**  
**Beton podłoża C8/10**  
**Stal zbrojeniowa BSt500S**

V betonu C30/37 = 28,6 m<sup>3</sup>  
V betonu C8/10 = 3,5 m<sup>3</sup>

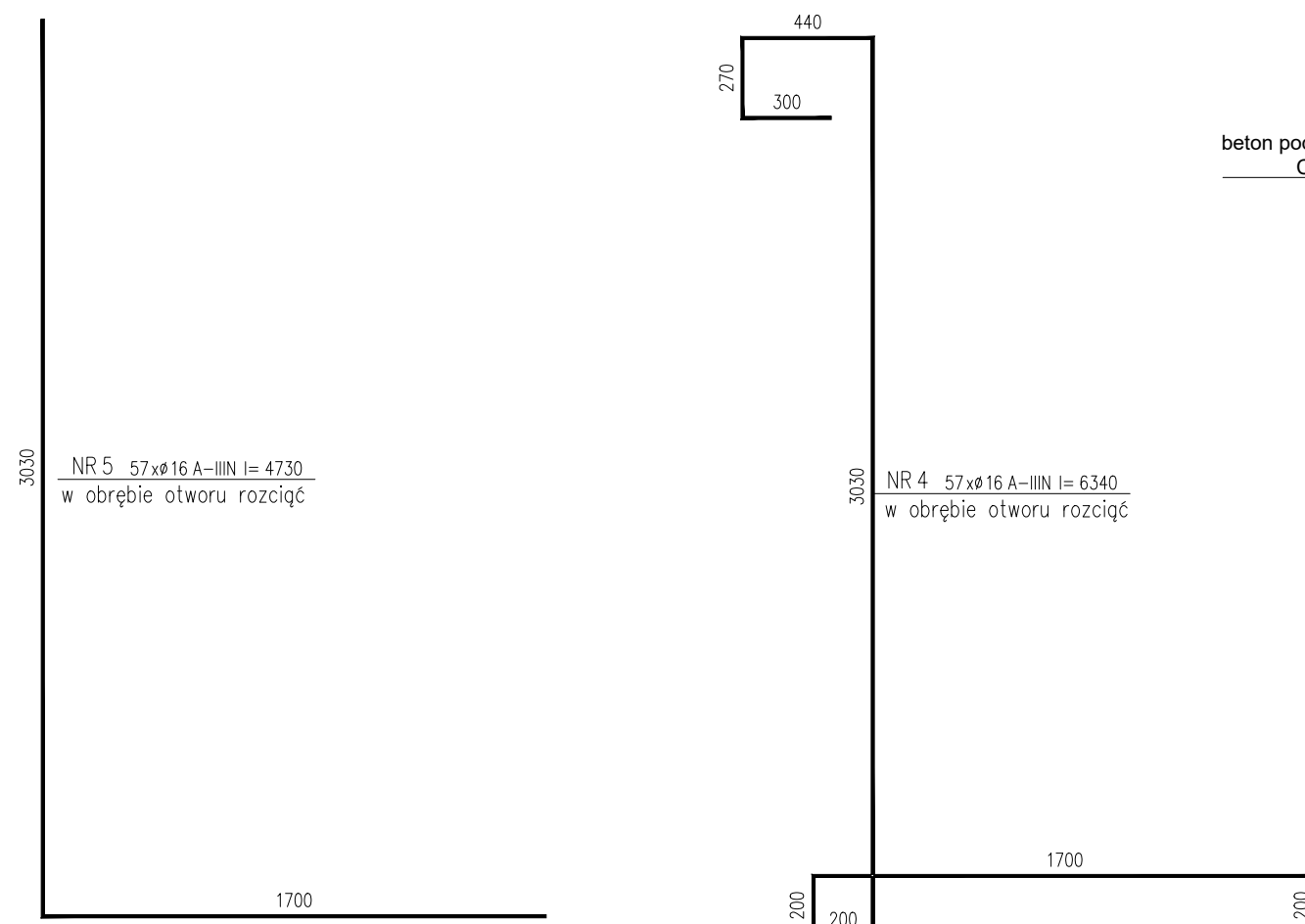
#### WYKAZ STALI ZBROJENIOWEJ

NAZWA ELEMENTU	NR PRETA	φ PRETA	DLUGOSC PRETA	ILOSC			DLUGOSC RAZEM	
				PRETOW W ELEM.	ELEM.	RAZEM PRETOW	φ16 A-IIIIN	φ12 A-IIIIN
		mm	mm	szt.	szt.	szt.	m	m
Ściana wylotowa - 1 szt.								
	4	16	6340	57	1	57	361.4	
	5	16	4730	57	1	57	269.6	
	6	12	8412	52	1	52		437.4
Ściana wlotowa - 1 szt.								
	1	16	6190	67	1	67	414.7	
	2	16	4580	67	1	67	306.9	
	3	12	9912	50	1	50		495.6
RAZEM				[ m ] :			1352.6	933.0
MASA JEDN.				[ kg/m ] :			1.58	0.89
MASA				[ kg ] :			2133.7	827.9
MASA CALK.				[ kg ] :			2961.7	



NR 2 67xφ16 A-IIIIN l= 4580  
w obrębie otworu rozciąg

NR 1 67xφ16 A-IIIIN l= 6190  
w obrębie otworu rozciąg



NR 5 57xφ16 A-IIIIN l= 4730  
w obrębie otworu rozciąg

NR 4 57xφ16 A-IIIIN l= 6340  
w obrębie otworu rozciąg

Pracownia projektowa: <b>USŁUGI INŻYNIERSKIE</b> <b>mgr inż. MACIEJ BARTOSIEWICZ</b> ul. Żołnierska 4/60, 11-700 Mrągowo tel. 603 182 620 NIP 745-157-22-39 REGON 280201313		Inwestor: <b>Gmina Jedwabno</b> ul. Warmińska 2 12-122 Jedwabno	
Nazwa obiektu:	<b>Rozbudowa i przebudowa drogi gminnej w miejscowości Witówko</b>		
Stadium:	<b>Projekt architektoniczno-budowlany</b>		data opracowania: 12.2017 r.
Branża:	<b>Drogowa</b>		skala: 1:25, 1:50
Tytuł rysunku:	<b>Zbrojenie ścian oporowych przepustu</b>		nr rysunku: D-6
Stanowisko:	Imię i nazwisko	Specjalność:	Nr uprawnień:
Projektant:	mgr inż. Maciej Bartosiewicz	drogowa	WAM/0030/POOD/11
Sprawdzający:	techn. Roman Szczepan	drogowa	136/90/OL
Opracował:	techn. Konrad Prałat	drogowa	
Podpis:			