

Nazwa elementu projektu budowlanego	PROJEKT BUDOWLANY PROJEKT ZAGOSPODAROWANIA TERENU		
Nazwa i adres jednostki proj	Architekt Jędrzej Pichla 59-220 Legnica ul. V Dywizji Piechoty 13 tel.+48 508252071 e-mail: jedrzejpichla@gmail.com		
Nazwa zamierzenia budowlanego	BUDOWA MAŁEJ ARCHITEKTURY W MIEJSCU PUBLICZNYM – PLAC ZABAW		
Adres i kategoria obiektu budowlanego	59-223 KOŚCIELEC KATEGORIA OBIEKTU BUDOWLANEGO – V		
Nazwa jednostki ewidencyjnej	020903_2, Krotoszyce		
Nazwa i numer obrębu ewidencyjnego	0001, Babin		
Numery działek ewidencyjnych	92/5		
Imię i nazwisko lub nazwę inwestora oraz jego adres	Gmina Krotoszyce ul. Piastowska 46 59-223 Krotoszyce		
imiona i nazwiska specjalność, numer posiadanych uprawnień budowlanych, podpis osoby posiadającej uprawnienia budowlane do projektowania w odpowiedniej specjalności opracowującej daną część projektu budowlanego, wraz z określeniem zakresu jej opracowania	ZAKRES OPRACOWANIA	PROJEKTANT OPRACOWUJĄCY	PODPIS
	ARCHITEKTURA	mgr inż. arch. Jędrzej Pichla upr. nr 27/DSOKK/2016 w specjalności architektonicznej	
data opracowania 18 Wrzesień 2024	UWAGA WSZELKIE PRAWA ZASTRZEŻONE Kopiowanie lub rozpowszechnianie całości lub fragmentu niniejszej dokumentacji bez pisemnego zezwolenia autora jest PRAWNIE ZABRONIONE Opracowana dokumentacja projektowa stanowi własność inwestora i nie może być udostępniana osobom trzecim bez jego zgody		

ZAWARTOŚĆ CZĘŚCI OPISOWEJ PROJEKTU

POZ.1. OKREŚLENIE PRZEDMIOTU ZAMIERZENIA BUDOWLANEGO, A W PRZYPADKU ZAMIERZENIA BUDOWLANEGO OBEJMUJĄCEGO WIĘCEJ NIŻ JEDEN OBIEKT BUDOWLANY – ZAKRES CAŁEGO ZAMIERZENIA.....	3
POZ.2. OKREŚLENIE ISTNIEJĄCEGO STANU ZAGOSPODAROWANIA DZIAŁKI LUB TERENU, W TYM INFORMACJĘ O OBIEKTACH BUDOWLANÝCH PRZEZNACZONYCH DO ROZBIÓRKI.....	3
POZ.3. PROJEKTOWANE ZAGOSPODAROWANIE DZIAŁKI LUB TERENU.....	3
POZ.4. INFORMACJE I DANE.....	5
POZ.6. DANE DOTYCZĄCE WARUNKÓW OCHRONY PRZECIWOPOŻAROWEJ, W SZCZEGÓLNOŚCI O DROGACH POŻAROWYCH ORAZ PRZECIWOPOŻAROWYM ZAOPATRZENIU W WODĘ, WRAZ Z ICH PARAMETRAMI TECHNICZNYMI.....	5
POZ.7. INNE NIEZBĘDNE DANE WYNIKAJĄCE ZE SPECYFIKI, CHARAKTERU I STOPNIA SKOMPLIKOWANIA OBIEKTU BUDOWLANEGO LUB ROBÓT BUDOWLANÝCH.....	6
POZ.8 INFORMACJA O OBSZARZE ODDZIAŁYWANIA.....	6

ZAWARTOŚĆ CZĘŚCI RYSUNKOWEJ PROJEKTU

RYS. 1P PROJEKT ZAGOSPODAROWANIA TERENU.....	9
--	---

DOKUMENTY DOŁĄCZONE DO PROJEKTU

INFORMACJA DOT. BIOZ.....	11
OŚWIADCZENIE PROJEKTANTA	16
UPRAWNIENIA BUDOWLANE DO PROJEKTOWANIA – mgr inż. Jędrzej Pichła.....	17
ZAŚWIADCZENIE PRZYNALEŻNOŚCI DO IZBY – mgr inż. Jędrzej Pichła.....	18
KARTA TECHNICZNA – ZESTAW ZABAWOWY Z DWOMA ZJEŹDŻALNIAMI.....	19
KARTA TECHNICZNA – HUŚTAWKA WAHADŁOWA.....	20
KARTA TECHNICZNA – HUŚTAWKA WAGOWA.....	21
KARTA TECHNICZNA – KARUZELA Z SIEDZENIAMI.....	22
DECYZJA O USTALENIU INWESTYCJI CELU PUBLICZNEGO.....	23

POZ.1. OKREŚLENIE PRZEDMIOTU ZAMIERZENIA BUDOWLANEGO, A W PRZYPADKU ZAMIERZENIA BUDOWLANEGO OBEJMUJĄCEGO WIĘCEJ NIŻ JEDEN OBIEKT BUDOWLANY – ZAKRES CAŁEGO ZAMIERZENIA

Przedmiotem niniejszego opracowania jest Projekt Zagospodarowania Terenu, **MAŁEJ ARCHITEKTURY W MIEJSCU PUBLICZNYM W TYM: URZĄDZENIA PLACU ZABAW**. Budowa ma na celu zapewnienie mieszkańcom miejsca do aktywnego spędzania czasu dla ich dzieci .

Przedmiotowa inwestycja polegająca na budowie małej architektury służącej do celów rekreacyjnych, zgodnie z art. 29 ust. 1 pkt 28 PB, nie wymaga pozwolenia na budowę z uwzględnieniem z konieczności dokonania zgłoszenia.

Projekt Zagospodarowania Terenu posłuży inwestorowi, jako załącznik do wniosku o przyjęcie zgłoszenia o zamiarze przystąpienia do wykonywania robót budowlanych nie wymagających pozwolenia na budowę. Projekt wykonany zgodnie z zapisami decyzji nr 11/2024 z 06-08-2024 o ustaleniu lokalizacji inwestycji celu publicznego , posłuży inwestorowi, jako załącznik do wniosku zgłoszenia budowy siłowni zewnętrznej.

POZ.2. OKREŚLENIE ISTNIEJĄCEGO STANU ZAGOSPODAROWANIA DZIAŁKI LUB TERENU, W TYM INFORMACJĘ O OBIEKTACH BUDOWLANYCH PRZEZNACZONYCH DO ROZBIÓRKI

2.1. Ukształtowanie terenu

W miejscu planowanej zabudowy teren jest z lekkim spadkiem w kierunku północnym, wzniesiony na rzędnych ~164,24-165,33 m n.p.m. .

2.2. Zagospodarowanie

Przedmiotowa działka stanowi teren szkoły gminnej , znajduje się na niej ist. mała architektura.

Istniejące zagospodarowanie zawiera budynek szkoły
Teren jest ogrodzony.

2.3. Powiązania komunikacyjne

Działka graniczy z działką 116 , która stanowi drogę publiczną o nawierzchni asfaltowej.

2.4. Istniejące i projektowane uzbrojenie

Na terenie działki znajduje się instalacje kanalizacji sanitarnej , przyłącz wodociągowy oraz teletechniczny.

2.5. Zielen

Na działce występuje zieleń niska urządzona w postaci trawników oraz drzewa wysokie idące wzdłuż zachodniej granicy działki.

2.6. Obiekty przeznaczone do rozbiórki

Na przedmiotowej działce nie przewiduje się rozbiórki obiektów .

POZ.3. PROJEKTOWANE ZAGOSPODAROWANIE DZIAŁKI LUB TERENU

3.a. Urządzenia budowlane związane z obiektami budowlanymi

Plac zabaw uzupełnia się o nowe obiekty małej architektury:

- Zestaw zabawowy z dwoma zjeżdżalniąmi – 1 szt.
- Huśtawka wahadłowa z jednym siedziskiem kubełkowym – 1 szt
- Huśtawka wagowa – 2 szt
- Karuzela z siedzeniami – 1 szt
- Zestaw dwóch ławek i stolika – 2szt.
- Tablica regulaminowa placu zabaw



Zestaw dwóch ławek i stolika

Karty techniczne powyższych urządzeń dołączono jako załącznik do powyższej dokumentacji.

Projektowane urządzenia rekreacyjne oraz pozostałe elementy muszą spełniać wszelkie wymogi bezpieczeństwa i zgodności z normami / PN EN-1176:2008, powinny posiadać odpowiednie wymagane atesty i certyfikaty oraz powinny być dopuszczone do zastosowania w projektowanym placu zabaw

Montaż wszystkich urządzeń i elementów wyposażenia należy montować zgodnie z wytycznymi producenta.

Układając nawierzchnię syntetyczną należy przestrzegać instrukcji montażu producenta wyrobu. Nawierzchnia syntetyczna powinna zainstalowana w taki sposób, aby na jej poziomie nie znajdowały się jakiegokolwiek wzniesienia lub wgłębienia. Dopuszczalne odchylenia określa norma PN-EN 14877-2014:02.

3.b. Sposób odprowadzania lub oczyszczania ścieków

Nie dotyczy – projektowane obiekty budowlane nie wymagają odprowadzania ścieków.

3.c. Układ komunikacyjny

Dla zapewnienia dojazdu i dojścia dla planowanej inwestycji wykorzystuje się ist. drogę publiczną.

3.d. Sposób dostępu do drogi publicznej

Działka ma dostęp do drogi publicznej.

3.e. Parametry techniczne sieci i urządzeń uzbrojenia terenu

Nie dotyczy – nie projektuje się sieci i urządzeń uzbrojenia terenu

3.f. Ukształtowanie terenu i układ zieleni, w zakresie niezbędnym do uzupełnienia części rysunkowej

Na działce nie projektuje się nowej zieleni. Nawierzchnie trawiaste należy po wykonywanych pracach naprawić. Ukształtowanie działki pozostaje bez zmian.

POZ.4. INFORMACJE I DANE

4.a. Rodzaje ograniczeń lub zakazów w zabudowie i zagospodarowania tego terenu wynikające z aktów prawa miejscowego lub decyzji o warunkach zabudowy i zagospodarowania terenu, jeżeli są wymagane

Przedmiotowa inwestycja zlokalizowana jest na terenie dla ,którego wydano decyzję o ustaleniu lokalizacji inwestycji celu publicznego nr 11/2024 z 06-08-2024r. .

4.1. Ustalenia szczegółowe dla terenu zgodnie z decyzją o warunkach zabudowy

LP	USTALENIA DICP	ROZWIĄZANIA PROJEKTOWE
1	Rodzaj inwestycji: Publiczny – placu zabaw- mała architektura	Na działce zaprojektowano publiczny plac zabaw składający się z elementów małej architektury.
2	Planowany sposób zagospodarowania terenu oraz charakterystyka zabudowy i zagospodarowania terenu: budowa placu zabaw – mała architektura w miejscu publicznym w miejscowości Kościelec o powierzchni do 3500m2.	W miejscowości Kościelec na terenie szkoły w części zielonego trawnika projektuje się plac zabaw składający się z obiektów małej architektury. Powierzchnia terenu zajmująca plac zabaw wynosi ok. 600m2

5.b. Informacja i dane czy działka lub teren , na którym jest projektowany obiekt budowlany, są wpisane do rejestru zabytków, lub gminnej ewidencji zabytków, lub czy zamierzenie budowlane lokalizowane jest na obszarze objętym ochroną konserwatorską

Teren inwestora nie jest wpisany do gminnej ewidencji zabytków.

W trakcie prowadzenia robót budowlanych w przypadku odkrycia przedmiotu, co do którego istnieje przypuszczenie, iż jest zabytkiem należy:

- wstrzymać wszelkie roboty mogące uszkodzić lub zniszczyć przedmiot;
- zabezpieczyć, przy użyciu dostępnych środków ten przedmiot i miejsce jego odkrycia;
- niezwłocznie powiadomić o tym właściwego wojewódzkiego konserwatora zabytków, a jeśli nie jest to możliwe to prezydenta miasta

5.c. Określenie wpływu eksploatacji eksploatacji górniczej na działkę i/lub teren zamierzenia budowlanego – jeśli zamierzenie budowlane znajduje się w granicach terenu górniczego.

Przedmiotowa działka nie znajduje się w granicach terenu górniczego.

5.d. Informacja o charakterze istniejących i przewidywanych zagrożeń dla środowiska oraz higieny i zdrowia użytkowników projektowanych obiektów budowlanych i ich otoczenia w zakresie zgodnym z przepisami odrębnymi.

Projektowana mała architektura z uwagi na funkcję, rozwiązana gospodarkę odpadami, rodzaj projektowanych materiałów budowlanych, energooszczędność nie będą negatywnie oddziaływał na środowisko i nie pogorszy jego stanu. W granicach nieruchomości będących w zasięgu oddziaływania przedsięwzięcia brak jest obszarów Natura 2000.

Nie przewiduje się zagrożeń dla higieny i zdrowia użytkowników projektowanego budynku, z uwagi na zapewnienie w budynku warunków użytkowych zgodnych z ich przeznaczeniem.

POZ.6. DANE DOTYCZĄCE WARUNKÓW OCHRONY PRZECIWOŻAROWEJ, W SZCZEGÓLNOŚCI O DROGACH POŻAROWYCH ORAZ PRZECIWOŻAROWYM ZAOPATRZENIU W WODĘ, WRAZ Z ICH PARAMETRAMI TECHNICZNYMI

Dla projektowanego placu zabaw nie są wymagane drogi pożarowe. Dojazdy dla służb ratowniczych zapewniają drogi gruntowe. Zaopatrzenie w wodę w ramach jednostki osadniczej. Zgodnie z art. 7 ust. 1 pkt 14) ustawy z dnia 8 marca 1990 r. o samorządzie gminnym (Dz. U. z 2021 r., poz. 1372), „zaspokajanie zbiorowych potrzeb wspólnoty należy do zadań własnych gminy. W szczególności zadania własne obejmują sprawy: porządku publicznego i bezpieczeństwa obywateli oraz ochrony przeciwpożarowej i przeciwpowodziowej, w tym wyposażenia i utrzymania gminnego magazynu przeciwpowodziowego;”. W związku z powyższym hydrant powinien być zrealizowany przy przebudowie lub rozbudowie sieci wodociągowej.

POZ.7. INNE NIEZBĘDNE DANE WYNIKAJĄCE ZE SPECYFIKI, CHARAKTERU I STOPNIA SKOMPLIKOWANIA OBIEKTU BUDOWLANEGO LUB ROBÓT BUDOWLANYCH

Obiekty budowlane występujące w ramach przedmiotowej inwestycji są obiektami o nieskomplikowanym charakterze a roboty budowlane prowadzone pod nadzorem kierownika budowy i kierowników robót poszczególnych branż zapewniają niezbędną wiedzę do specyfiki danej inwestycji.

POZ.8 INFORMACJA O OBSZARZE ODDZIAŁYWANIA

Obszar oddziaływania obiektu o którym mowa w art.3 pkt 20 ustawy z dnia 7.07.94 –Prawo Budowlane obejmuje nieruchomość w miejscowości Kościelec gm. Krotoszyce działka nr 92/3,92/5 obręb Babin.

8.1.3 Odległość placu zabaw a oddziaływanie na sąsiednie działki.

Z uwagi na odległość projektowanego placu zabaw występuje ograniczenie zabudowy na działce 92/3 na podstawie art. 40 ust. 3 ROZPORZĄDZENIE MINISTRA INFRASTRUKTURY 1 z dnia 12 kwietnia 2002 r. w sprawie warunków technicznych, jakim powinny odpowiadać budynki i ich usytuowanie.

8.2 Podsumowanie:

Podsumowując i uwzględniając powyższe, należy stwierdzić, że projektowana inwestycja swoim obszarem oddziaływania, poza działką będącą przedmiotem opracowania: 92/5 oddziałuje również na działkę 92/3.

Niniejszy projekt jest chroniony prawem autorskim.

Kopiowanie dokumentacji, ponowne wykorzystanie w celach budowlanych i komercyjnych bez zgody autora jest zabronione.

Podstawa prawna: ustawa z d. 14.02.1994 r. O prawie autorskim i prawach pokrewnych (Dz. U. Nr 24 poz.30, z 1999

PROJEKT BUDOWLANY

PROJEKT ZAGOSPODAROWANIA TERENU
CZĘŚĆ RYSUNKOWA - 4

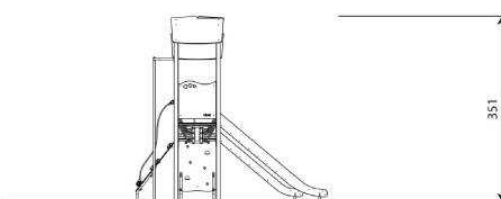
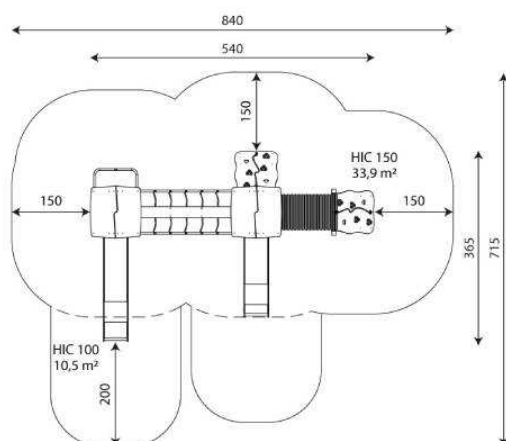
NR. RYS.	NAZWA RYSUNKU	SKALA
1P	PROJEKT ZAGOSPODAROWANIA TERENU	1:500

PROJEKT ZAGOSPODAROWANIA TERENU

Załączniki

L.P.	NAZWA RYSUNKU	STRONA
1	INFORMACJA DOT. BIOZ	10
2	OŚWIADCZENIE PROJEKTANTA	15
3	UPRAWNIENIA BUDOWLANE DO PROJEKTOWANIA – mgr inż. Jędrzej Pichła	16
4	ZAŚWIADCZENIE PRZYNALEŻNOŚCI DO IZBY – mgr inż. Jędrzej Pichła	17
5	KARTA TECHNICZNA – ZESTAW ZABAWOWY Z DWOMA ZJEŹDŻALNIAMI	18
6	KARTA TECHNICZNA – HUŚTAWKA WAHADŁOWA	19
7	KARTA TECHNICZNA – HUŚTAWKA WAGOWA	20
8	KARUZELA TECHNICZNA – KARUZELA Z SIEDZENIAMI	21
16	DECYZJA O USTALENIU INWESTYCJI CELU PUBLICZNEGO	22

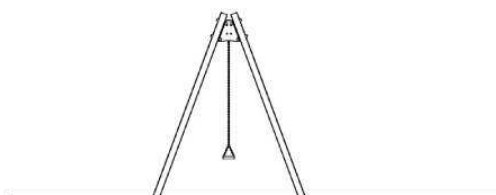
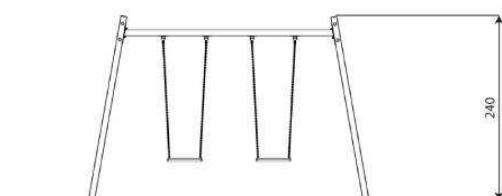
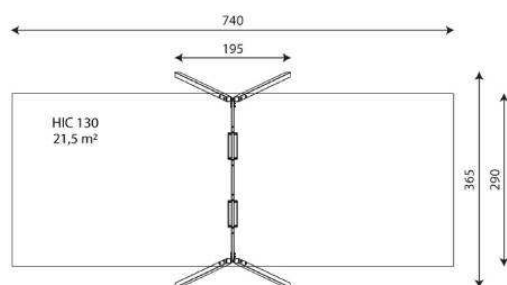
KARTA TECHNICZNA – ZESTAW ZABAWOWY Z DWOMA ZJEŹDŻALNIAMI



Specyfikacja materiałowa

- Konstrukcja stalowa o profilu 80 x 80 mm cynkowana ogniowo i malowana proszkowo lub cynkowana proszkowo i malowana proszkowo,
- Podesty/platformy oraz ścianki wspinaczkowe wykonane z antypoślizgowej, trwałe wodoodpornej sklejki lub płyty HPL, odpornej na działanie warunków atmosferycznych,
- Dachy i osłony wykonane z płyty HDPE lub HPL, odpornej na działanie warunków atmosferycznych,
- Ślizgi wykonane ze stali nierdzewnej z burtami z płyty HDPE lub HPL, odpornej na działanie warunków atmosferycznych,
- Zjazd strażacki wykonany ze stali nierdzewnej,
- Tunel z rury dwuściennej wykonanej z polipropylenu,
- Trwałe kamienie wspinaczkowe wykonane z żywicy poliestrowej i wypełniaczy mineralnych,
- Liny stalowe w oplocie polipropylenowym, łączone trwałymi elementami z tworzywa sztucznego, stali nierdzewnej lub aluminium,
- Drażki stalowe cynkowane ogniowo i malowane proszkowo,
- Śruby/wkręty zakryte plastikowymi kapslami i/lub śruby ze stali nierdzewnej,
- Bezpieczne zaślepki na górze konstrukcji wykonane z gumy lub polipropylenu,

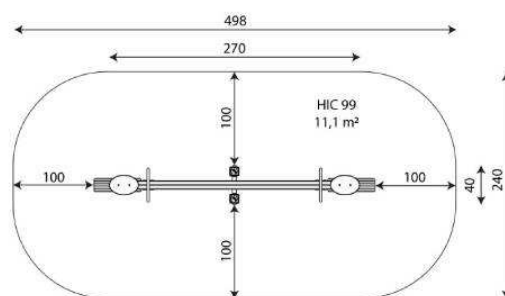
KARTA TECHNICZNA – HUŚTAWKA WAHADŁOWA



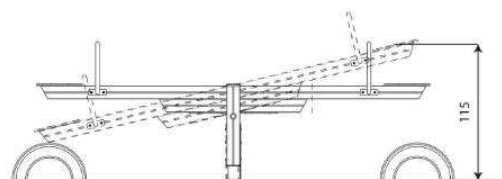
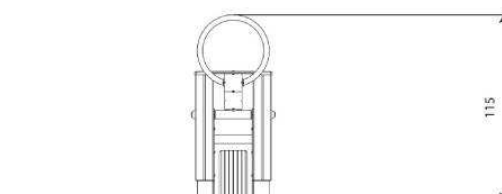
Specyfikacja materiałowa

- Konstrukcja o profilu 80 x 80 mm ze stali nierdzewnej lub stalowa cynkowana ogniowo i malowana proszkowo lub cynkowana proszkowo i malowana proszkowo,
- Elementy konstrukcyjne stalowe cynkowane ogniowo i malowane proszkowo lub cynkowane proszkowo i malowane proszkowo lub ze stali nierdzewnej,
- Atestowane, bezpieczne siedziska,
- Łańcuchy ze stali nierdzewnej, kalibrowane, uniemożliwiające zakleszczenie palców,
- Zawiesia ze stali nierdzewnej,
- Śruby ze stali nierdzewnej i/lub śruby zakryte plastikowymi kapslami,
- Bezpieczne zaślepki na górze drążka, wykonane z płyty HDPE, odpornej na działanie warunków atmosferycznych,

KARTA TECHNICZNA – HUŚTAWKA WAGOWA



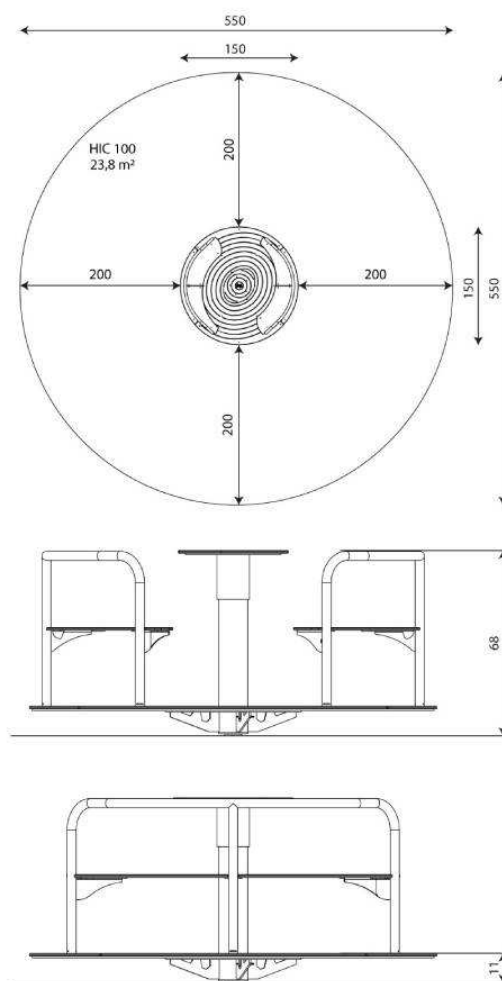
11,1 m²



Specyfikacja materiałowa

- Konstrukcja z najwyższej klasy klejonego, impregnowanego i podwójnie malowanego drewna sosnowego 90 x 90 mm pozbawionego sęków, zabezpieczonego od góry zaślepkami z polipropylenu,
- Podstawa konstrukcji drewnianej oparta na metalowych, cynkowanych ogniwo kotwach, które zabezpieczają drewno przed bezpośrednim kontaktem z podłożem, a tym samym zapobiegają gniciu i przedłużają żywotność konstrukcji,
- Uchwyty ze stali nierdzewnej,
- Śruby ze stali nierdzewnej i/lub śruby zakryte plastikowymi kapslami,

KARTA TECHNICZNA – KARUZELA Z SIEDZENIAMI



Specyfikacja materiałowa

- Konstrukcja stalowa cynkowana proszkowo i malowana proszkowo,
- Podesty/platformy wykonane z antypoślizgowej, trwałej, wodoodpornej płyty HPL, odpornej na działanie warunków atmosferycznych,
- Poręcze ze stali nierdzewnej,
- Śruby/wkręty zakryte plastikowymi kapslami i/lub śruby ze stali nierdzewnej,

	PROJEKT ZAGOSPODAROWANIA TERENU
	INFORMACJA DOT. BIOZ
Inwestor:	Gmina Krotoszyce ul. Piastowska 46 59-223 Krotoszyce
Obiekt:	BUDOWA MAŁEJ ARCHITEKTURY W MIEJSCU PUBLICZNYM – PLAC ZABAW
Adres:	KOŚCIELEC GM. KROTOSZYCE DZ. NR. 92/5
Projektant:	mgr inż. arch. Jędrzej Pichla upr. nr. 27/DSOKK/2016 w specjalności architektonicznej

POZ.1. ZAKRES ROBÓT DLA CAŁEGO ZAMIERZENIA BUDOWLANEGO ORAZ KOLEJNOŚĆ REALIZACJI POSZCZEGÓLNYCH OBIEKTÓW

Zakres robót budowlanych obejmuje:

- Budowa placu zabaw (małej architektury) w miejscowości Kościelec dz. nr. 92/5 obręb babin

Przewiduje się następującą kolejność realizacji obiektów :

1. Montaż małej architektury

POZ.2. WYKAZ ISTNIEJĄCYCH OBIEKTÓW

Obiekty istniejące sąsiadujące na terenie działki to:

- Szkoła

POZ.3. WSKAZANIE ELEMENTÓW ZAGOSPODAROWANIA DZIAŁKI LUB TERENU, KTÓRE MOGĄ STWARZAĆ ZAGROŻENIE BEZPIECZEŃSTWA I ZDROWIA LUDZI

Istniejące elementy zagospodarowania:

- wykopy przy wykonywaniu stop fundamentowych małej architektury.

POZ.4. WSKAZANIE DOTYCZĄCE PRZEWIDYWANYCH ZAGROŻEŃ ORAZ MIEJSCE I CZAS ICH WYSTĘPOWANIA

5.1. Zagrożenia występujące przy wykonywaniu robót budowlano – montażowych:

- a). upadek pracownika z wysokości – roboty budowlane prowadzone na rusztowaniu, brak zabezpieczenia otworów technologicznych,

UWAGA:

Przebywanie osób bezpośrednio poniżej poziomu, na którym prowadzone są roboty montażowo-budowlane, jest zabronione.

- b). osoby przebywające na stanowiskach pracy, znajdujące się na wysokości co najmniej 1,0 m od

poziomu podłogi lub ziemi, powinny być zabezpieczone balustradą przed upadkiem z wysokości,

- c). należy ustalić zakres prac, które powinny być wykonywane przez co najmniej dwie osoby, w

celu zapewnienia asekuracji, ze względu na możliwość wystąpienia szczególnego zagrożenia

dla zdrowia lub życia ludzkiego. Dotyczy to prac wykonywanych na wysokości powyżej 2,0 m w

przypadkach, w których wymagane jest zastosowanie środków ochrony indywidualnej przed

upadkiem z wysokości.

5.2. Zagrożenia występujące przy wykonywaniu robót budowlanych:

- a). upadek pracownika z wysokości przy pracach na rusztowaniu lub przy wykonywaniu robót związanych montażem lub demontażem rusztowania;

- b). uderzenie spadającym przedmiotem – brak wygradzenia strefy niebezpiecznej,

- c). roboty wykończeniowe zewnętrzne, elewacyjne mogą być wykonywane przy użyciu ruchomych podestów roboczych oraz rusztowań,

- d). osoby zatrudnione przy montażu i demontażu rusztowań oraz monterzy podestów roboczych

powinni posiadać wymagane uprawnienia. Osoby te obowiązane są do stosowania urządzeń

zabezpieczających przed upadkiem z wysokości.

- e). przed montażem i demontażem rusztowań należy wyznaczyć i wygrodzić strefę niebezpieczną,
- f). rusztowania i ruchome podesty robocze powinny być wykorzystywane zgodnie z przeznaczeniem. Odbiór rusztowania dokonuje się wpisem do dziennika budowy lub w protokole odbioru technicznego. W przypadku rusztowań systemowych dopuszczalne jest umieszczenie poręczy ochronnej na wysokości 1,00 m. Rusztowania z elementów metalowych powinny być uziemione i posiadać instalację piorunochronną.
- g). montaż rusztowań, ich eksploatacja i demontaż powinny być wykonane zgodnie z instrukcją producenta. Montaż i demontaż danego typu rusztowań może być przeprowadzony tylko i wyłącznie przez osoby odpowiednio przeszkolone w zakresie jego konstrukcji, montażu i demontażu. Zabrania się zrzucania elementów rusztowań w czasie demontażu.
- Rusztowania danego typu powinny być wykorzystywane zgodnie z przeznaczeniem.

5.3. Zagrożenia występujące przy wykonywaniu robót budowlanych przy użyciu maszyn i urządzeń technicznych:

- a). pochwycenie kończyny górnej lub dolnej przez napęd – brak pełnej osłony napędu;
- b). porażenie prądem elektrycznym – brak zabezpieczenia przewodów zasilających urządzenia

UWAGA: Maszyny i inne urządzenia techniczne oraz narzędzia zmechanizowane powinny być montowane, eksploatowane i obsługiwane zgodnie z instrukcją producenta oraz spełniać wymagania określone w odrębnych przepisach. Maszyny i inne urządzenia techniczne, podlegające dozorowi technicznemu, mogą być używane na terenie budowy tylko wówczas, jeżeli wystawiono dokumenty uprawniające do ich eksploatacji. Wykonawca użytkujący maszyny i inne urządzenia techniczne, nie podlegające dozorowi technicznemu, powinien udostępnić organom kontroli dokumentację techniczną – ruchową lub instrukcję obsługi tych maszyn lub urządzeń.

Operatorzy lub maszyniści maszyn budowlanych, i innych maszyn o napędzie silnikowym powinni posiadać wymagane kwalifikacje.

UWAGA: Wszelkie prace budowlane należy prowadzić pod fachowym nadzorem oraz zgodnie z przepisami i zasadami wiedzy technicznej.

POZ.5. WSKAZANIE SPOSOBU PROWADZENIA INSTRUKTAŻU PRACOWNIKÓW PRZED PRZYSTĄPIENIEM DO REALIZACJI ROBÓT SZCZEGÓLNIE NIEBEZPIECZNYCH

Wszystkie prace budowlane mogą wykonywać wyłącznie pracownicy posiadający wymagane kwalifikacje, uzależnione od stanowiska, rodzaju pracy, którą będzie wykonywał pracownik.

Każdy pracownik powinien odbyć:

- szkolenia w dziedzinie bezpieczeństwa i higieny pracy dla pracowników zatrudnionych na stanowiskach robotniczych przeprowadza się jako szkolenie wstępne, szkolenie stanowiskowe i szkolenie okresowe. Szkolenia te prowadzone są w oparciu o programy poszczególnych rodzajów szkolenia,
- szkolenia wstępne ogólne – „instruktaż ogólny” – przechodzą wszyscy nowo zatrudnieni pracownicy przed dopuszczeniem do wykonywania pracy. Obejmuje ono zapoznanie pracowników z podstawowymi przepisami bhp, zawartymi w Kodeksie Pracy, w układach zbiorowych pracy i regulaminach pracy, zasadami bhp obowiązującymi w danym zakładzie pracy oraz zasadami udzielania pierwszej pomocy.
- szkolenie wstępne na stanowisku pracy – „instruktaż stanowiskowy” – powinno zapoznawać pracowników z zagrożeniami występującymi na określonym stanowisku pracy, sposobami ochrony przed zagrożeniami oraz metodami bezpiecznego wykonywania pracy na tym

stanowisku,

UWAGA:

Fakt odbycia przez pracownika szkolenia wstępnego ogólnego, szkolenia wstępnego na stanowisku pracy oraz zapoznania z ryzykiem zawodowym, powinien być potwierdzony przez pracownika na piśmie oraz odnotowany w aktach osobowych pracownika.

POZ.6. WSKAZANIE ŚRODKÓW TECHNICZNYCH I ORGANIZACYJNYCH, ZAPOBIEGAJĄCYCH NIEBEZPIECZEŃSTWOM WYNIKAJĄCYM Z WYKONYWANIA ROBÓT BUDOWLANYCH W STREFACH SZCZEGÓLNEGO ZAGROŻENIA ZDROWIA LUB W ICH SASIEDZTWIE, W TYM ZAPEWNIAJĄCYCH BEZPIECZNĄ I SPRAWNĄ KOMUNIKACJĘ, UMOŻLIWIAJĄCĄ SZYBKĄ EWAKUACJĘ NA WYPADEK POŻARU, AWARII I INNYCH ZAGROŻEŃ

Kierownik budowy określi sposób realizacji robót budowlanych oraz wskaże środków technicznych i organizacyjnych zapobiegających niebezpieczeństwom : zachowanie warunków BHP, nadzór kierownika budowy, używanie właściwej odzieży roboczej, używanie właściwego sprzętu i

narzędzi oraz zapewni numery telefonów alarmowych wraz z apteczką pierwszej pomocy.

Roboty budowlane będą prowadzone pod nadzorem osób wykwalifikowanych ze stosownymi uprawnieniami. Przed przystąpieniem do robót budowlanych należy przeprowadzić

szkolenie dla pracowników w zakresie planu „BiOZ”.

Przed rozpoczęciem robót pracownicy winni być zaopatrzeni do w odzież roboczą i ochronną, zgodnie z obowiązującymi przepisami (w tym kaski, rękawice ochronne), wraz z uwzględnieniem niebezpieczeństw wynikających z urazów mechanicznych, porażenia prądem,

oparzenia, zatrucia, promieniowania, wibracji, upadku z wysokości lub innych szkodliwych czynników i zagrożeń związanych z wykonywaną pracą. Stosować urządzenia zabezpieczające i

ochronne (np. osłony). Wszystkie urządzenia powinny być sprawne i posiadać aktualne atesty.

Codziennie w czasie na budowie przeprowadzać instruktaż stanowiskowy, z omówieniem

sposobu prowadzenia robót, występujące i mogące wystąpić zagrożenia wraz ze sposobem zabezpieczeń. Pracownicy winni mieć stały dostęp do telefonów alarmowych, wraz z wykazem adresów najbliższego punktu opieki lekarskiej, straży pożarnej, policji, a także apteczkę pierwszej

pomocy i środki i urządzenia przeciwpożarowe. Na budowie powinny znajdować się podręczne

środki gaśnicze (gaśnice proszkowe, węże gaśnicze, hydranty, koce gaśnicze).

Wykonać i oznakować drogi umożliwiające ewakuację, komunikację i dojazd wozu straży pożarnej oraz karetki pogotowia. Drogi te muszą być zawsze dostępne i przejezdne.

Do podstawowych środków technicznych i organizacyjnych zapobiegających niebezpieczeństwom wynikającym z wykonywania robót budowlanych należą:

Zagospodarowanie placu budowy, w tym m. in.:

- ogrodzenie terenu, wyznaczenie wejść, wjazdów,
- oznaczenie stref niebezpiecznych,
- wykonanie balustrad, daszków ochronnych etc.,
- urządzenie składowisk materiałów i wyrobów,
- urządzenie pomieszczeń sanitarno – higienicznych i socjalnych,
- doprowadzenie energii elektrycznej, wody,
- zapewnienie oświetlenia naturalnego i sztucznego,
- zapewnienie utylizacji ścieków,
- urządzenie stref gromadzenia odpadów.

Zapewnienie właściwych stref stanowisk pracy w zależności od rodzaju wykonywanych przez pracowników robót budowlanych, w tym m. in.:

- zabezpieczenie dróg komunikacji,
- zabezpieczenie otworów pionowych i poziomych,
- zapewnienie właściwego oświetlenia,
- zabezpieczenie stosownych dróg ewakuacji, ♣ zabezpieczenie wentylacji, odciągów powietrza etc.,
- zabezpieczenie pracowników przed czynnikami szkodliwymi dla zdrowia,

Zapewnienie sprawnego i właściwego funkcjonowania instalacji i urządzeń elektroenergetycznych

Okresowa kontrola stanu stacjonarnych urządzeń elektrycznych pod względem bezpieczeństwa i oporności izolacji

	PROJEKT BUDOWLANY
	OŚWIADCZENIE - 2
ARCHITEKTURA	<p>Zgodnie Prawe Budowlanym, ustawa z dnia 07 lipca 1994 r. oświadczamy , że przedmiotowy projekt budowlany</p> <p>BUDOWA MAŁEJ ARCHITEKTURY W MIEJSCU PUBLICZNYM – PLAC ZABAW zlokalizowana w miejscowości Kościelec obr. Babin. dz. Nr 92/5 sporządzony jest zgodnie z obowiązującymi przepisami oraz zasadami wiedzy technicznej.</p> <p>mgr inż. arch. Jędrzej Pichla upr. nr 27/DSOKK/2016 w specjalności architektonicznej</p>
DATA	18 wrzesień 2024