

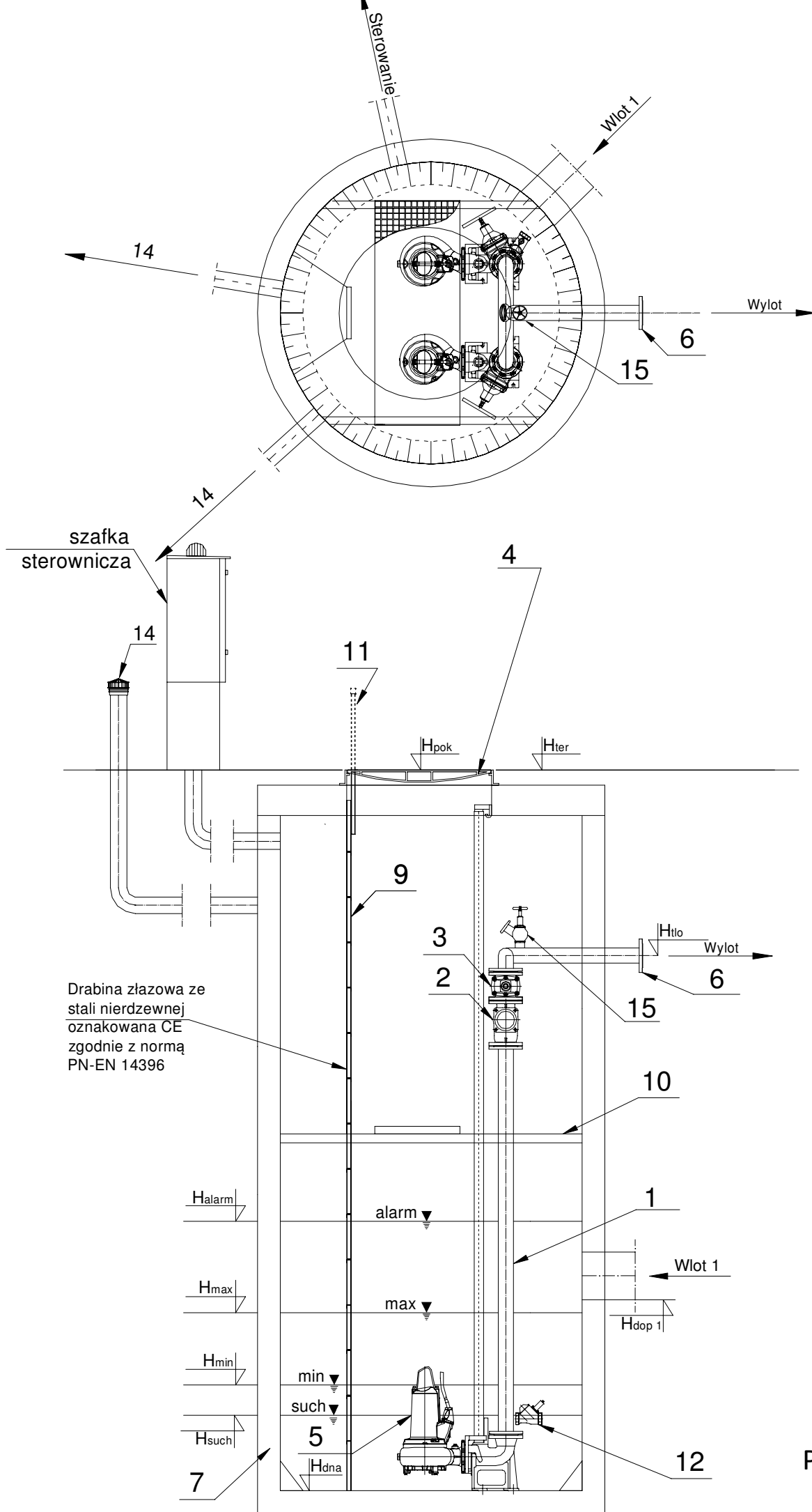
POZIOM PORÓWNAWCZY 240,00

RZĘDNA TERENU [m.n.p.m.]	1,50		1,51		1,56		1,47		1,53		1,48		1,53		1,48		1,52		1,52		1,55		1,57		1,55		1,60		1,53		1,54		1,50		1,53		1,49																															
RZĘDNA OSI KANAŁU [m.n.p.m.]	249,40		249,39		249,34		249,33		249,47		249,32		251,00		251,00		252,30		252,30		252,48		254,00		252,65		254,20		252,77		253,80		252,16		253,70		252,40		253,90		252,67		254,20		252,40		254,20																					
GLĘBOKOŚĆ [m]	1,50		1,51		1,56		1,47		1,53		1,48		1,53		1,48		1,53		1,48		1,52		1,52		1,55		1,57		1,55		1,60		1,53		1,54		1,50		1,53		1,49		1,53		1,49																							
MATERIAŁ/ŚREDNICE	RURY PE100 SDR 17 PN10 Ø 90/5,4mm L=416,0m																																																																			
SPADEK/DŁUGOŚĆ [‰ / m]	i=-5,0‰		i=10,0‰		i=26,0‰		L=50,0m		i=13,0‰		L=42,5m		i=21,0‰		L=52,5m		i=4,0‰		L=42,5m		i=18,0‰		L=44,0m		i=-9,0‰		L=55,0m		i=5,0‰		L=49,5m		i=10,0‰		L=30,5m																																	
DŁUGOŚĆ ,m	1,5		10,5		2,5		14,5		5,0		42,5		2,0		42,5		52,5		42,5		5,0		4,5		5,0		44,0		28,5		13,5		5,0		3,5		49,5		27,0		3,5																											
ODLEGŁOŚĆ ,m	0,00		1,5		2,0		13,0		15,5		30,0		35,0		59,5		83,0		85,0		99,0		27,5		57,0		67,5		80,0		85,5		22,5		27,5		32,0		37,0		44,0		75,5		81,0		9,5		23,0		28,0		29,5		32,5		34,5		36,0		80,5		85,5		12,5		16,0	
HEKTOMETRY	0		1		2		3		4																																																											

UWAGA:
W przypadku wystąpienia kolizji na trasie proj. kanalizacji należy skontaktować się z projektantem .

Przedsiębiorstwo Wielobranżowe „SONDA” ul. Nadrzeczna 57/59 lok. nr 12, 42-200 Częstochowa tel./fax 034 365-14-54, tel.324-86-91, e-mail:pwsonda@poczta.onet.pl		
nazwa projektu:	PROJEKT BUDOWLANY SIECI KANALIZACJI SANITARNEJ GRAWITACYJNEJ WRAZ Z PRZYŁĄCZAMI, KANALIZACJI TŁOCZNEJ ORAZ SZĘŚCIU PRZEPOMPOWNI ŚCIEKÓW W MIEJSCOWOŚCI ZWIERZYNEC PIWERSZY GM.OPATÓW.	
nazwa rysunku:	PROFIL PODŁUŻNY KANALIZACJI TŁOCZNEJ OD P6 DO SR6.	Skala: 1:100/1000
projektował:	mgr inż. Przemysław Gawron Upr. w specjalności instalacyjno-inżynieryjnej SLK/6063/PWBS/15	nr rys. 31
sprawdził:	mgr inż. Krystian Wiszard Upr. w specjalności instalacyjno-inżynieryjnej SLK/7281/PWBS/17.	Data opracowania 2020r.

PRZEPOMPOWNIA P1-TECHNOLOGIA



	Nazwa elementu	szt.
1	Orurowanie DN80	mb.
2	Zawór kulowy zwrotny DN80	2
3	Zasuwa DN80	2
4	Właz żeliwny 840x940 D400	1
5	Pompa P1=0,0 kW P2=2,4 kW In=4,89 A	
6	Kołnierz normowy DN80	1
7	Zbiornik Beton C35/45 Ø1500 mm H=4,65 m	1
8	Szafa sterownicza Ecol-Unicon	1
9	Drabina do dna - stal 1.4307, oznakowana CE	1
10	Pomost eksploatacyjny - stal 1.4301 + krata TWS	1
11	Poręcz złączowa- stal 1.4301	2/1
12	Hydromechaniczny zawór płuczący HZP/10m	1
14	Wentylacja KF/110/3/KO/C	2
15	Instalacja płuczająca	1

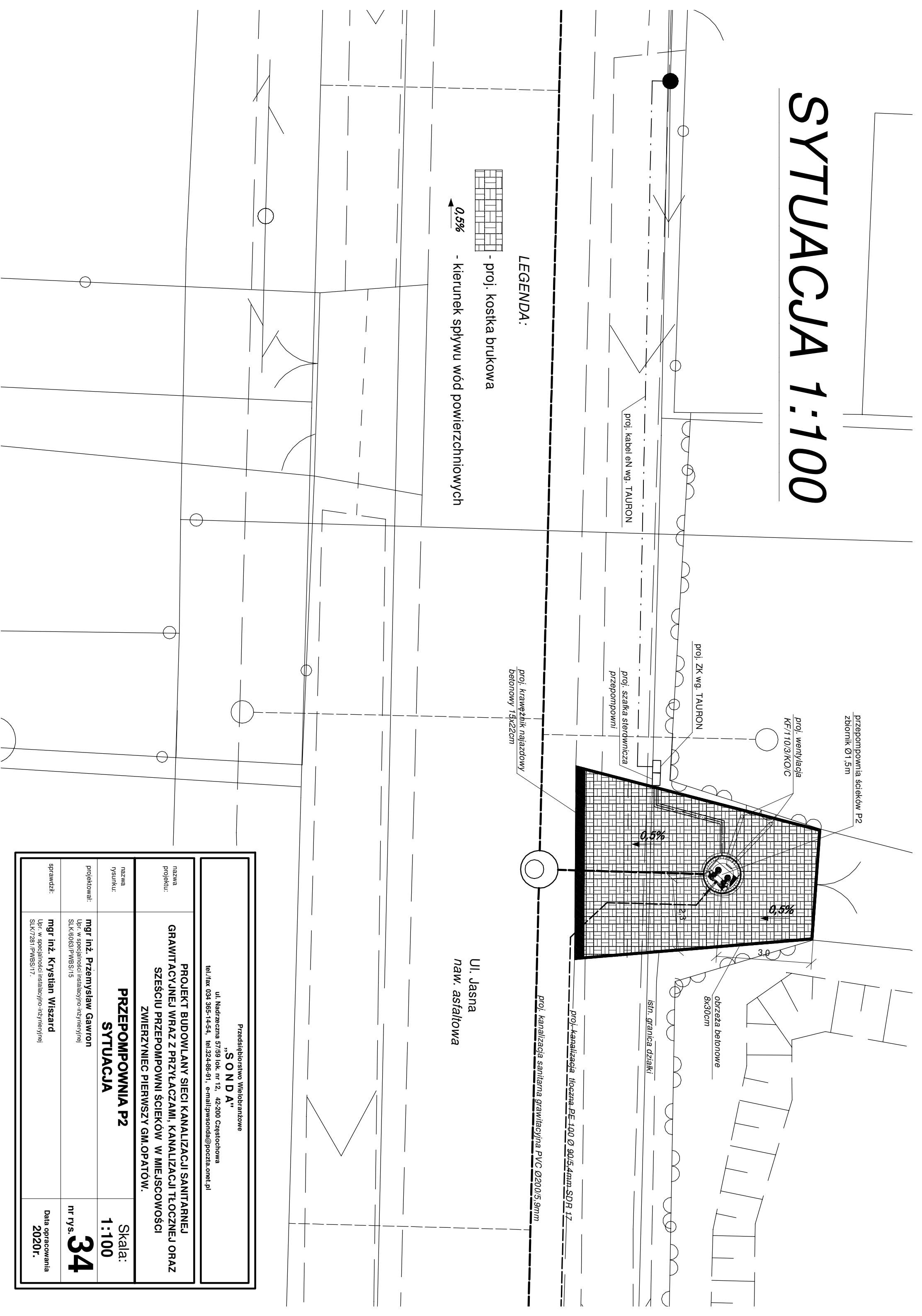
Tłoczny-PE 100 SDR 17 PN 10 (90x5,4), L= 1434,5 m

	Oznaczenie	m n.p.m.
1	H _{ter}	250,80
2	H _{pok}	250,80
3	H _{tlo}	249,30
4	H _{dop} Ø200	247,50
5	H _{dop2}	-
6	H _{dop3}	-
7	H _{alarm}	247,80
8	H _{max}	247,40
9	H _{min}	247,10
10	H _{such}	247,00
11	H _{dna}	246,35

Pompownia, jako całość posiada deklarację właściwości użytkowych zgodną z PN-EN 12050-1 oraz posiada oznaczenie CE.

Przedsiębiorstwo Wielobranżowe „SONDA” ul. Nadrzeczna 57/59 lok. nr 12, 42-200 Częstochowa tel./fax 034 365-14-54, tel.324-86-91, e-mail:pwsonda@poczta.onet.pl		
nazwa projektu:	PROJEKT BUDOWLANY SIECI KANALIZACJI SANITARNEJ GRAWITACYJNEJ WRAZ Z PRZYŁĄCZAMI, KANALIZACJI TŁOCZNEJ ORAZ SZEŚCIU PRZEPOMPOWNI ŚCIEKÓW W MIEJSCOWOŚCI ZWIERZYNIĘC PIERWSZY GM.OPATÓW.	
nazwa rysunku:	PRZEPOMPOWNIA P1 TECHNOLOGIA	Skala: 1:35
projektował:	mgr inż. Przemysław Gawron Upr. w specjalności instalacyjno-inżynierskiej SLK/6063/PWBS/15	nr rys. 33
sprawił:	mgr inż. Krystian Wiszard Upr. w specjalności instalacyjno-inżynierskiej SLK/7281/PWBS/17.	Data opracowania 2020r.

SYTUACJA 1:100



przepompownia ścieków P2
zbiornik Ø1.5m

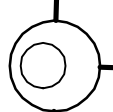
proj. wentylacja
KF/110/3/KO/C

proj. ŻK wg. TAURON

proj. kabel en wg. TAURON

proj. szafka sterownicza
przepompowni

proj. krawężnik najezdowy
betonowy 15x22cm



proj. kanalizacja sanitarna grawitacyjna PVC Ø200/5.9mm

proj. kanalizacja tłoczna PE 100 Ø 90/5.4mm SDR 17

istn. granica działki

obrzeża betonowe
8x30cm

LEGENDA:



- proj. kostka brukowa

0.5%
- kierunek spływu wód powierzchniowych

ul. Jasna
naw. asfaltowa

Przedsiębiorstwo Wielobranżowe "SONDA" ul. Nadrzeczna 57/59 lok. nr 12, 42-200 Częstochowa tel./fax 034 365-14-54, tel.324-86-91, e-mail:pwsonda@poczta.onet.pl	
---	--

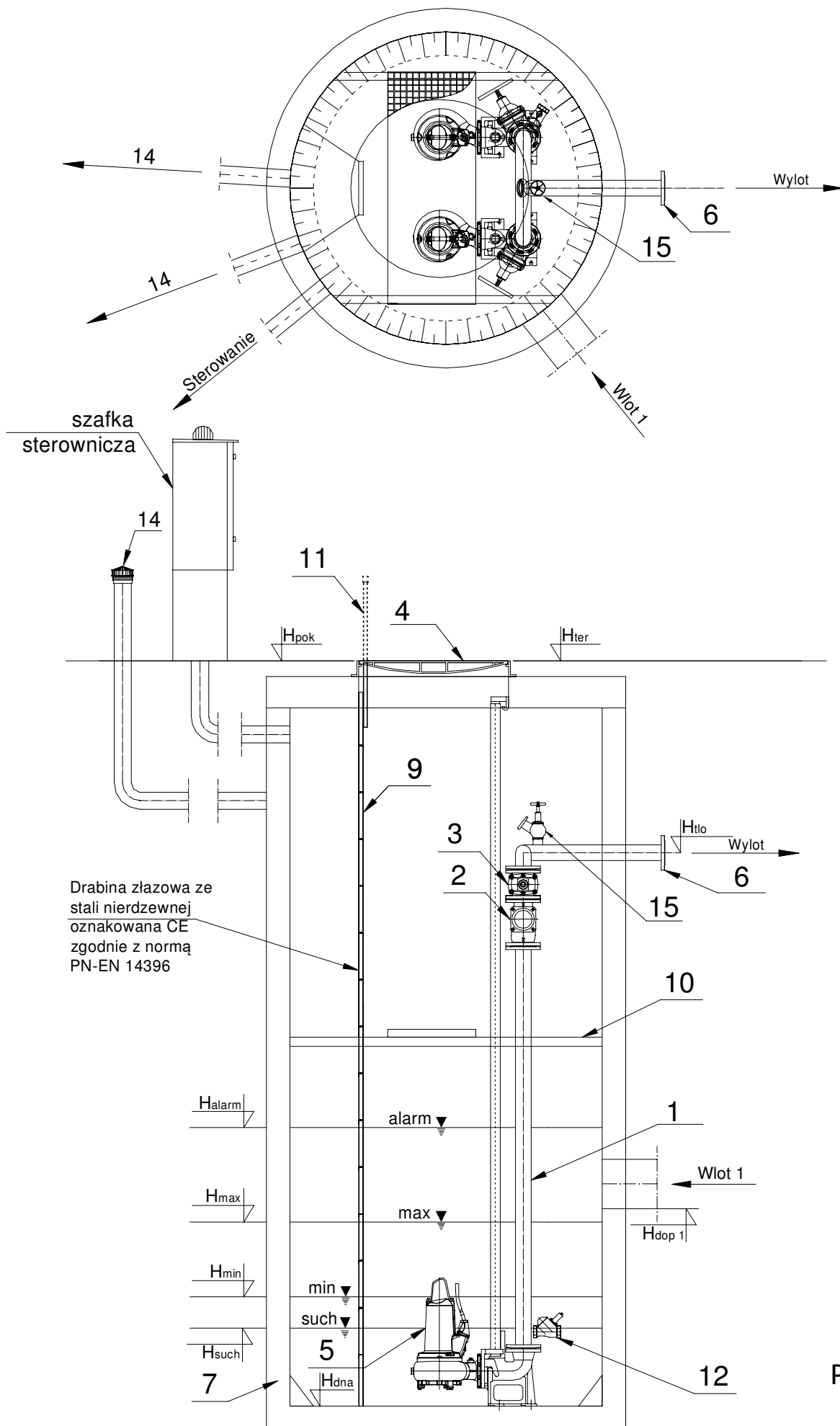
nazwa projektu:	PROJEKT BUDOWLANY SIECI KANALIZACJI SANITARNEJ GRAWITACYJNEJ WRAZ Z PRZYŁĄCZAMI, KANALIZACJI TŁOCZNEJ ORAZ SZEŚCIU PRZEPOMPOWNI ŚCIEKÓW W MIEJSCOWOŚCI ZWIERYNIEC PIERWSZY GM. OPATÓW.
-----------------	---

nazwa rysunku:	PRZEPOMPOWIA P2
Skala:	1:100

projektował:	mgr inż. Przemysław Gawron	nr rys. 34
--------------	-----------------------------------	-------------------

sprawił:	mgr inż. Krystian Wiszard	Data opracowania 2020r.
----------	----------------------------------	-----------------------------------

PRZEPOMPOWNIA P2-TECHNOLOGIA



	Nazwa elementu	szt.
1	Orurowanie DN80	mb.
2	Zawór kulowy zwrotny DN80	2
3	Zasuwa DN80	2
4	Właz żeliwny 840x940 D400	1
Pompa		
5	P1=0,00 kW P2=2,40 kW In=4,89 A	2
6	Kołnierz normowy DN80	1
7	Zbiornik Beton C35/45 Ø1500 mm H=3,20 m	1
8	Szafa sterownicza Ecol-Unicon	1
9	Drabina do dna - stal 1.4307, oznakowana CE	1
10	Pomost eksploatacyjny - stal 1.4301 + krata TWS	1
11	Poręcz żłazowa- stal 1.4301	2/1
12	Hydrodynamiczny zawór płuczący HZP	1
14	Wentylacja KF/110/3/KO/C	2
15	Instalacja płuczająca	1

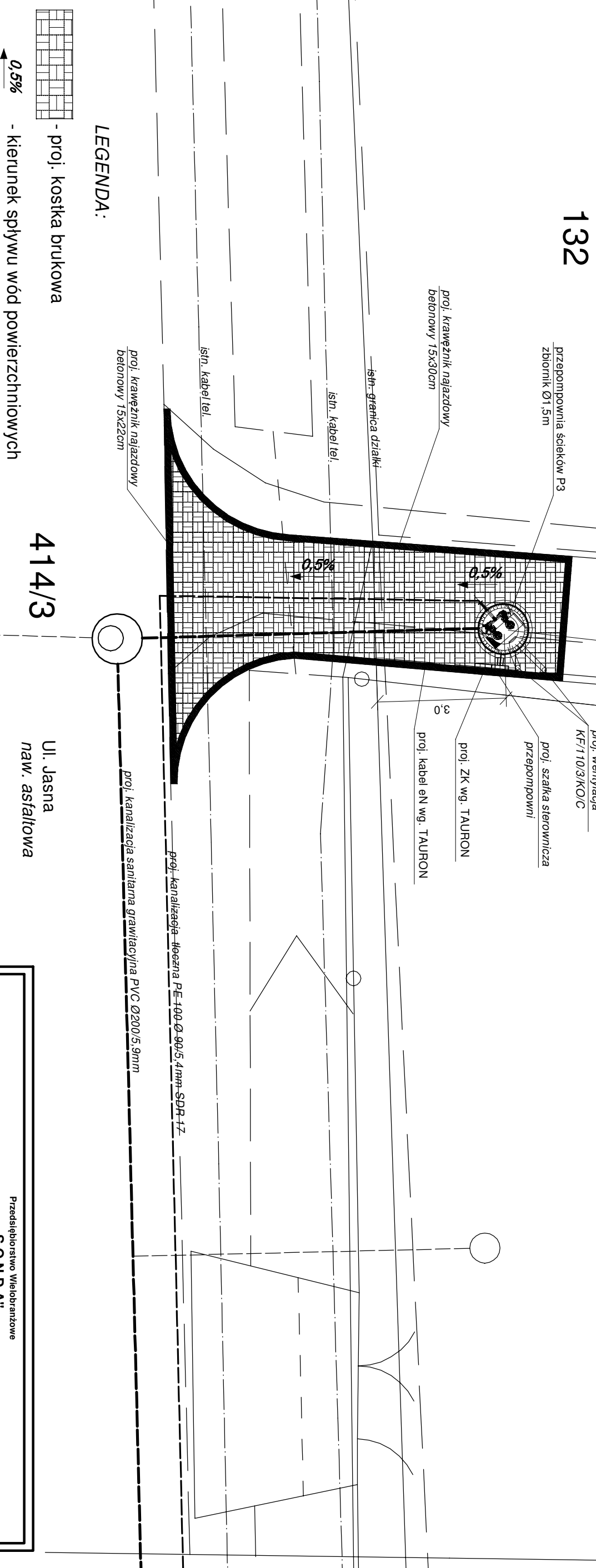
Tłoczny-PE 100 SDR 17 PN 10 (90x5,4), L= 278,5 m

	Oznaczenie	m n.p.m.
1	Hter	245,40
2	Hpok	245,40
3	Htlo	243,90
4	Hdop Ø200	243,00
5	Hdop2	-
6	Hdop3	-
7	Halarm	243,30
8	Hmax	242,90
9	Hmin	242,60
10	Hsuch	242,50
11	Hdna	241,85

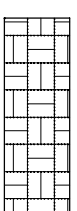
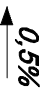
Pompownia, jako całość posiada deklarację właściwości użytkowych zgodną z PN-EN 12050-1 oraz posiada oznaczenie CE.

Przedsiębiorstwo Wielobranżowe „SONDA” ul. Nadrzeczna 57/59 lok. nr 12, 42-200 Częstochowa tel./fax 034 365-14-54, tel.324-86-91, e-mail:pwsonda@poczta.onet.pl		
nazwa projektu:	PROJEKT BUDOWLANY SIECI KANALIZACJI SANITARNEJ GRAWITACYJNEJ WRAZ Z PRZYŁĄCZAMI, KANALIZACJI TŁOCZNEJ ORAZ SZEŚCIU PRZEPOMPOWNI ŚCIEKÓW W MIEJSCOWOŚCI ZWIERZYNIĘC PIERWSZY GM.OPATÓW.	
nazwa rysunku:	PRZEPOMPOWNIA P2 TECHNOLOGIA	Skala: 1:35
projektował:	mgr inż. Przemysław Gawron Upr. w specjalności instalacyjno-inżynieryjnej SLK/6063/PWBS/15	nr rys. 35
sprawdził:	mgr inż. Krystian Wiszard Upr. w specjalności instalacyjno-inżynieryjnej SLK/7281/PWBS/17.	Data opracowania 2020r.

SYTUACJA 1:100



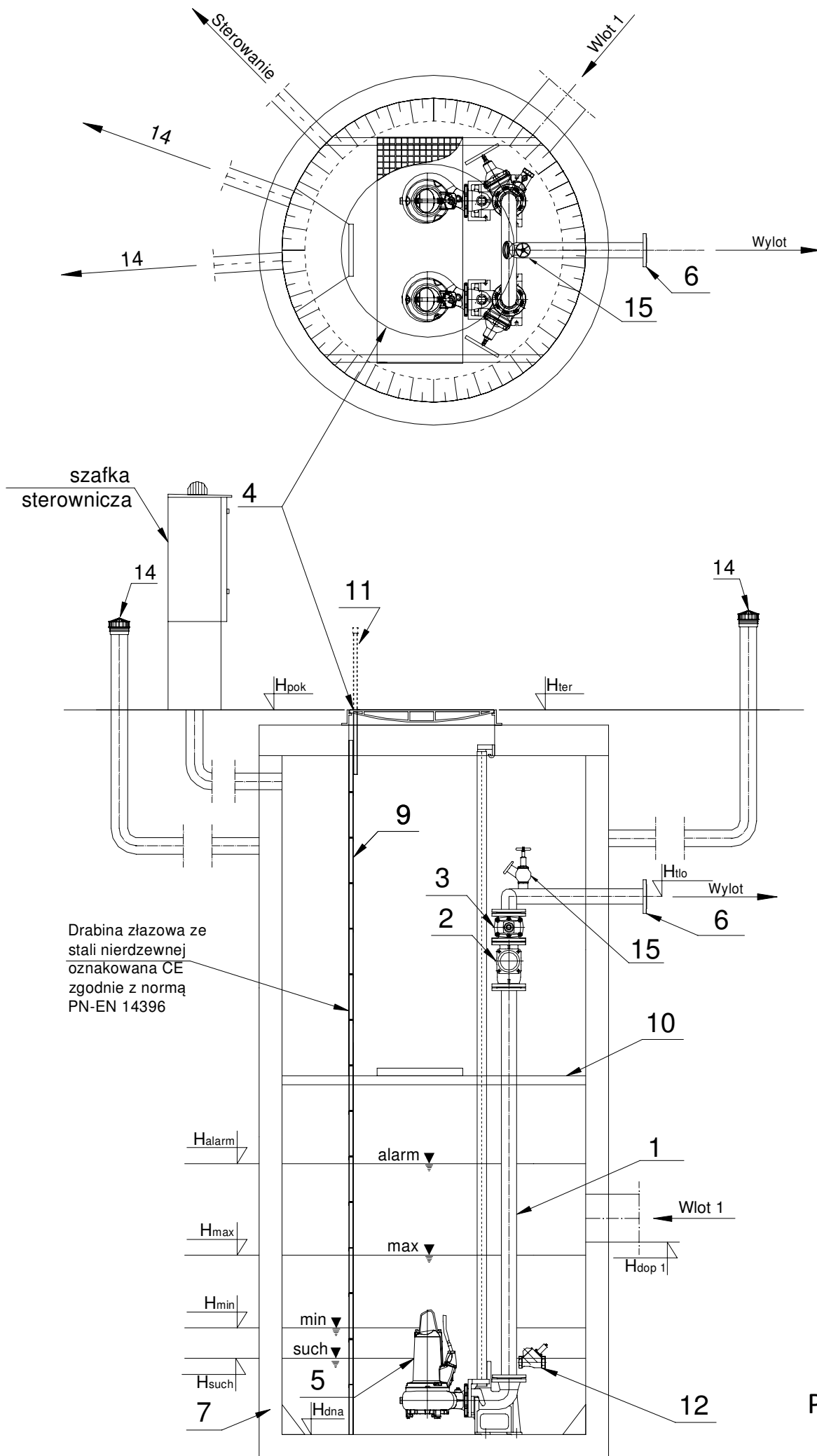
LEGENDA:

-  - proj. kostka brukowa
-  0,5% - kierunek spływu wód powierzchniowych

Ul. Jasna
naw. asfaltowa

Przedsiębiorstwo Wielobranżowe "SONDA" ul. Nadrzeczna 57/59 lok. nr 12, 42-200 Częstochowa tel./fax 034 365-14-54, tel.324-86-91, e-mail:pwsonda@poczta.onet.pl		Skala: 1:100	
PROJEKT BUDOWLANY SIECI KANALIZACJI SANITARNEJ GRAWITACYJNEJ WRAZ Z PRZYŁĄCZAMI, KANALIZACJI TŁOCZNEJ ORAZ SZĘŚCIU PRZEPOMPOWNI ŚCIEKÓW W MIEJSCOWOŚCI ZWIĘRZYNIEC PIERWSZY GM. OPATÓW.		nr rys. 36	
nazwa projektu: PRZEPOMPOWNI P3 SYTUACJA		Data opracowania 2020r.	
nazwa rysunku: PRZEPOMPOWNI P3 SYTUACJA		nr rys. 36	
projektował: mgr inż. Przemysław Gawron Upr. w specjalności instalacyjno-inżynierskiej SLK.6063/PWBS/15		Data opracowania 2020r.	
sprawdził: mgr inż. Krystian Wiszard Upr. w specjalności instalacyjno-inżynierskiej SLK/7281/PWBS/17.		Data opracowania 2020r.	

PRZEPOMPOWNIA P3-TECHNOLOGIA



	Nazwa elementu	szt.
1	Orurowanie DN80	mb.
2	Zawór kulowy zwrotny DN80	2
3	Zasuwa DN80	2
4	Właz żeliwny 840x940 D400	1
5	Pompa P1=0,00 kW P2=15,00 kW In=27,70 A	2
6	Kołnierz normowy DN80	1
7	Zbiornik Beton C35/45 Ø1500 mm H=2,70 m	1
8	Szafa sterownicza Ecol-Unicon	1
9	Drabina do dna - stal 1.4307, oznakowana CE	1
10	Pomost eksploatacyjny - stal 1.4301 + krata TWS	1
11	Poręcz żelazowa- stal 1.4301	2/1
12	Hydrodynamiczny zawór płuczący HZP	1
14	Wentylacja KF/110/3/KO/C	2
15	Instalacja płucząca	1

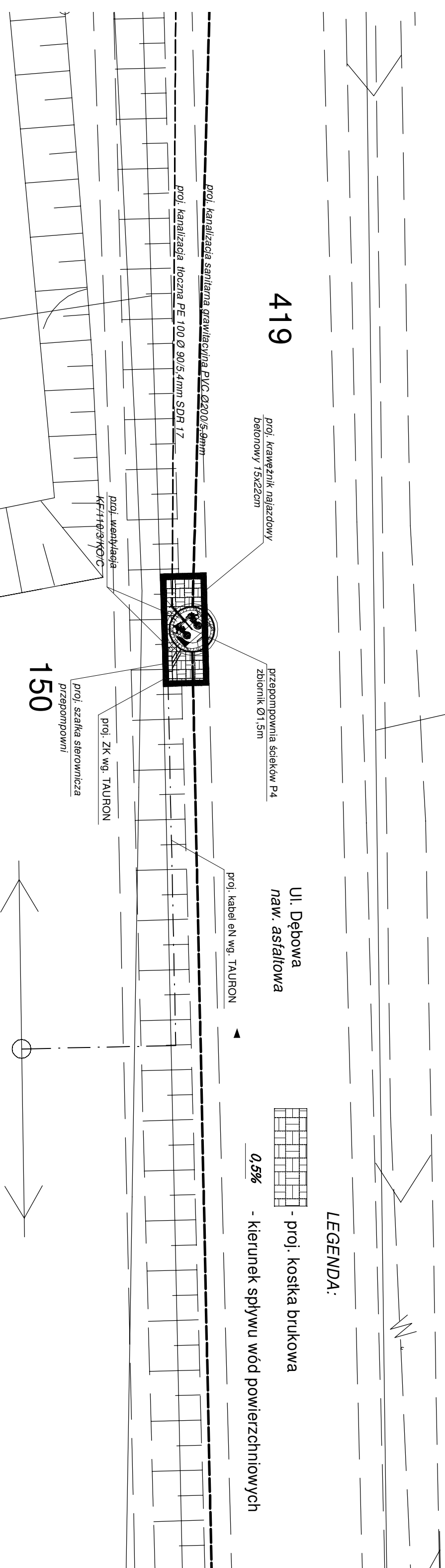
Tłoczny-PE 100 SDR 17 PN 10 (90x5,4), L= 1398,0 m

	Oznaczenie	m n.p.m.
1	H _{ter}	228,10
2	H _{pok}	228,10
3	H _{tlo}	226,60
4	H _{dop} Ø200	225,90
5	H _{dop2}	-
6	H _{dop3}	-
7	H _{alarm}	226,20
8	H _{max}	225,80
9	H _{min}	225,50
10	H _{such}	225,40
11	H _{dna}	225,00

Pompownia, jako całość posiada deklarację właściwości użytkowych zgodną z PN-EN 12050-1 oraz posiada oznaczenie CE.

Przedsiębiorstwo Wielobranżowe „SONDA” ul. Nadrzeczna 57/59 lok. nr 12, 42-200 Częstochowa tel./fax 034 365-14-54, tel.324-86-91, e-mail:pwsonda@poczta.onet.pl		
nazwa projektu:	PROJEKT BUDOWLANY SIECI KANALIZACJI SANITARNEJ GRAWITACYJNEJ WRAZ Z PRZYŁĄCZAMI, KANALIZACJI TŁOCZNEJ ORAZ SZEŚCIU PRZEPOMPOWNI ŚCIEKÓW W MIEJSCOWOŚCI ZWIERZYNIĘC PIERWSZY GM.OPATÓW.	
nazwa rysunku:	PRZEPOMPOWNIA P3 TECHNOLOGIA	Skala: 1:35
projektował:	mgr inż. Przemysław Gawron Upr. w specjalności instalacyjno-inżynieryjnej SLK/6063/PWBS/15	nr rys. 37
sprawdził:	mgr inż. Krystian Wiszard Upr. w specjalności instalacyjno-inżynieryjnej SLK/7281/PWBS/17.	Data opracowania 2019r.

SYTUACJA 1:100



Przedsiębiorstwo Wielobranżowe

"SONDA"

ul. Nadrzezna 57/59 lok. nr 12, 42-200 Częstochowa
tel./fax 034 365-14-54, tel.324-86-91, e-mail:pwsonda@poczta.onet.pl

PROJEKT BUDOWLANY SIECI KANALIZACJI SANITARNEJ
GRAWITACYJNEJ WRAZ Z PRZYŁĄCZAMI, KANALIZACJI TŁOCZNEJ ORAZ
SZEŚCIU PRZEPOMPOWNI ŚCIEKÓW W MIEJSCOWOŚCI
ZWIĘRZYNIĘC PIERWSZY GM. OPATÓW.

PRZEPOMPOWNIĄ P4
SYTUACJA

Skala:
1:100

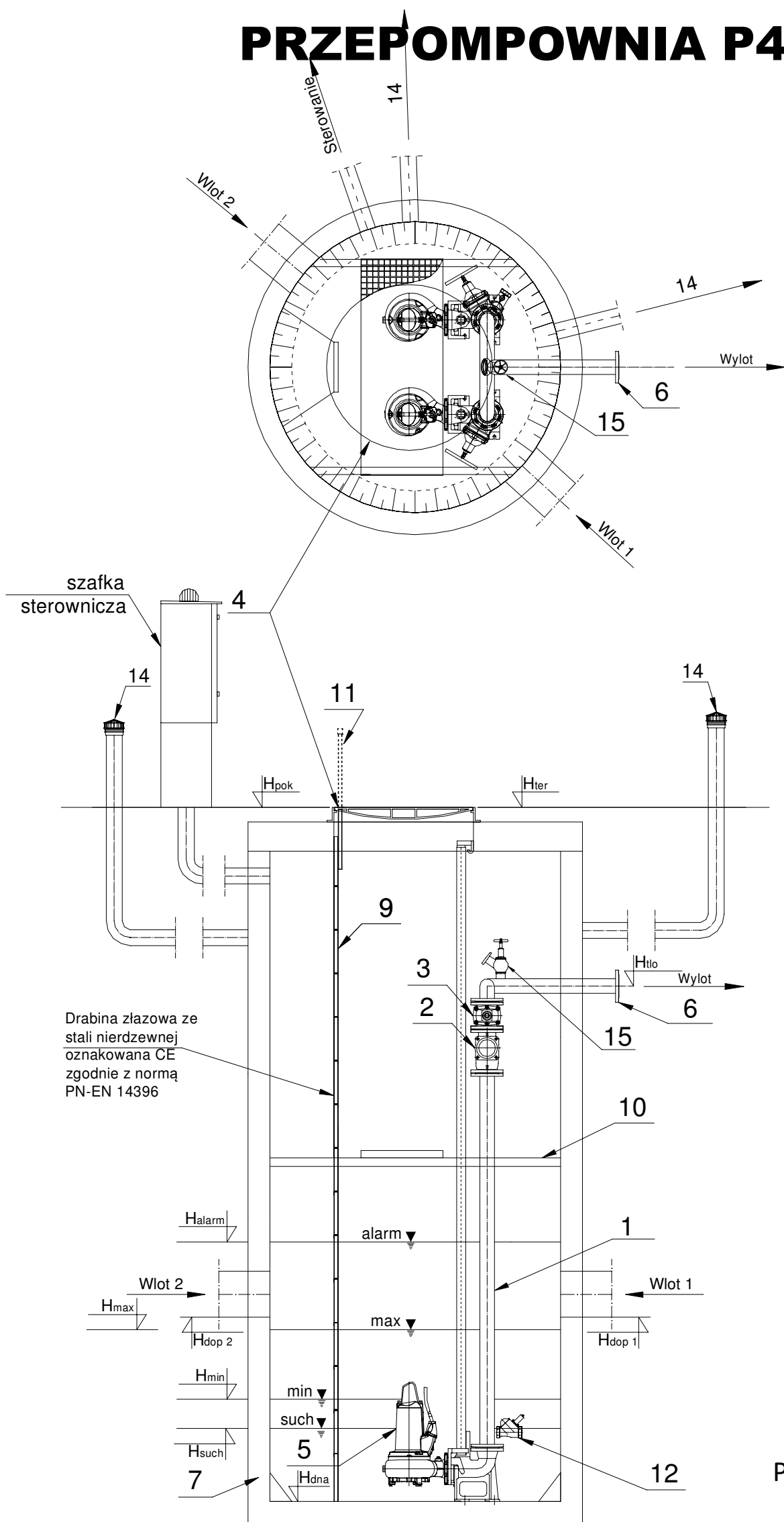
projektował: mgr inż. Przemysław Gawron
Upr. w specjalności instalacyjno-inżynierskiej
SLK/6063/PWBS/15

nr rys. **38**

sprawdził: mgr inż. Krystian Wiszard
Upr. w specjalności instalacyjno-inżynierskiej
SLK/7281/PWBS/17

Data opracowania
2020r.

PRZEPOMPOWNIA P4-TECHNOLOGIA



	Nazwa elementu	szt.
1	Orurowanie DN80	mb.
2	Zawór kulowy zwrotny DN80	2
3	Zasuwa DN80	2
4	Właz żeliwny 840x940 D400	1
Pompa		
5	P1=0,00 kW P2=2,40 kW In=4,89 A	2
6	Kołnierz normowy DN80	1
7	Zbiornik Beton C35/45 Ø1500 mm H=3,45 m	1
8	Szafa sterownicza Ecol-Unicon	1
9	Drabina do dna - stal 1.4307, oznakowana CE	1
10	Pomost eksploatacyjny - stal 1.4301 + krata TWS	1
11	Poręcz żłazowa- stal 1.4301	2/1
12	Hydrodynamiczny zawór płuczący HZP	1
14	Wentylacja KF/110/3/KO/C	2
15	Instalacja płuczająca	1

Tłoczny-PE 100 SDR 17 PN 10 (90x5,4), L= 517,0 m

	Oznaczenie	m n.p.m.
1	H _{ter}	232,50
2	H _{pok}	229,80
3	H _{tlo}	228,30
4	H _{dop1} Ø200	230,00
5	H _{dop2} Ø200	229,70
6	H _{dop3}	-
7	H _{alarm}	230,30
8	H _{max}	229,90
9	H _{min}	229,60
10	H _{such}	229,50
11	H _{dna}	228,85

Pompownia, jako całość posiada deklarację właściwości użytkowych zgodną z PN-EN 12050-1 oraz posiada oznaczenie CE.

Przedsiębiorstwo Wielobranżowe „SONDA” ul. Nadrzeczna 57/59 lok. nr 12, 42-200 Częstochowa tel./fax 034 365-14-54, tel.324-86-91, e-mail:pwsonda@poczta.onet.pl		
nazwa projektu:	PROJEKT BUDOWLANY SIECI KANALIZACJI SANITARNEJ GRAWITACYJNEJ WRAZ Z PRZYŁĄCZAMI, KANALIZACJI TŁOCZNEJ ORAZ SZEŚCIU PRZEPOMPOWNI ŚCIEKÓW W MIEJSCOWOŚCI ZWIERZYNIĘC PIERWSZY GM.OPATÓW.	
nazwa rysunku:	PRZEPOMPOWNIA P4 TECHNOLOGIA	Skala: 1:35
projektował:	mgr inż. Przemysław Gawron Upr. w specjalności instalacyjno-inżynieryjnej SLK/6063/PWBS/15	nr rys. 39
sprawdził:	mgr inż. Krystian Wiszard Upr. w specjalności instalacyjno-inżynieryjnej SLK/7281/PWBS/17.	Data opracowania 2020r.

