

ZGŁOSZENIE ROBÓT BUDOWLANYCH			
Inwestor:	Gmina Nowe Miasto nad Wartą ul. Poznańska 14 63-040 Nowe Miasto nad Wartą		
Budowa:	Plac zabaw – montaż urządzeń zabawowych oraz małej architektury.		
Adres budowy:	63-040 Wolica Nowa jedn. ewid. gm. Nowe Miasto nad Wartą Działka nr 160/36; obręb: 0020 Wolica Kozia		
Branża projektu:	Architektoniczno-budowlana		
Jednostka projektowa:	PRACOWNIA PROJEKTOWA Ryszard Czerniak ul. Składowa 12, 63-041 Chocicza tel. 693-338-696 email: biuro@pprc.pl		
Data opracowania:	marzec 2023 r.	Nr egzemplarza:	1
Autorzy projektu:	Projektant: mgr inż. bud. Ryszard Czerniak Uprawnienia budowlane do projektowania i kierowania robotami budowlanymi bez ograniczeń w specjalności konstrukcyjno-budowlanej WKP/0012/PWOK/20, 5256/20/U/C		
Spis zawartości projektu:	<ul style="list-style-type: none"> • projekt zagospodarowania terenu • opis do projektu zagospodarowania terenu • opis techniczny • część rysunkowa • załączniki 		

REPRODUKCJA ZABRONIONA

WSZELKIE PRAWA AUTORSKIE ZASTRZEŻONE.
PROJEKT BUDOWLANY MOŻE BYĆ WYKORZYSTANY JEDNORAZOWO,
DO REALIZACJI JEDNEGO BUDYNKU, NA JEDNEJ DZIAŁCE

Podstawa prawna: Ustawa „O prawie autorskim i prawach pokrewnych”
z dnia 04.02.1994 r. (Dz. U. z 2000 r. Nr 80 poz. 904; z 2001 r. Nr 128
poz. 1402; z 2002 r. Nr 126 poz. 1068 oraz z 2002 r. Nr 197 poz. 1662)

ZAWARTOŚĆ

PROJEKT ZAGOSPODAROWANIA TERENU.....	3
1. OPIS DO PLANU ZAGOSPODAROWANIA TERENU	4
1.1. DANE EWIDENCYJNE	4
1.2. PODSTAWA OPRACOWANIA.....	4
1.3. ZAKRES OPRACOWANIA	4
1.4. PRZEDMIOT INWESTYCJI	4
1.5. ISTNIEJĄCY STAN ZAGOSPODAROWANIA DZIAŁKI LUB TERENU.....	4
1.6. PROJEKTOWANE ZAGOSPODAROWANIE DZIAŁKI LUB TERENU	4
1.7. ZESTAWIENIE POWIERZCHNI	5
1.8. DANE INFORMUJĄCE, CZY DZIAŁKA LUB TEREN, NA KTÓRYM JEST PROJEKTOWANY OBIEKT BUDOWLANY, SĄ WPISANE DO REJESTRU ZABYTKÓW ORAZ CZY PODLEGAJĄ OCHRONIE NA PODSTAWIE DECYZJI O WARUNKACH ZABUDOWY	5
1.9. INFORMACJE I DANE O CHARAKTERZE I CECHACH ISTNIEJĄCYCH I PRZEWIDYWANYCH ZAGROŻEŃ DLA ŚRODOWISKA ORAZ HIGIENY I ZDROWIA UŻYTKOWNIKÓW PROJEKTOWANYCH OBIEKTÓW BUDOWLANYCH I ICH OTOCZENIA W ZAKRESIE ZGODNYM Z PRZEPISAMI ODRĘBNYMI	5
1.10. DANE DOTYCZĄCE OCHRONY PRZECIWPOŻAROWEJ	5
1.11. INNE NIEZBĘDNE DANE WYNIKAJĄCE ZE SPECYFIKI, CHARAKTERU I STOPNIA SKOMPLIKOWANIA OBIEKTU BUDOWLANEGO LUB ROBÓT BUDOWLANYCH.....	5
1.12. INFORMACJE O OBSZARZE ODDZIAŁYWANIA OBIEKTU.	6
2. OPIS TECHNICZNY	10
2.1. PRZEZNACZENIE I PROGRAM UŻYTKOWY OBIEKTU BUDOWLANEGO	10
2.2. FORMA ARCHITEKTONICZNA I FUNKCJA OBIEKTU BUDOWLANEGO, SPOSÓB JEGO DOSTOSOWANIA DO KRAJOBRAZU I OTACZAJĄCEJ ZABUDOWY	15
2.3. UKŁAD KONSTRUKCYJNY OBIEKTU.....	15
2.4. DANE TECHNICZNE OBIEKTU BUDOWLANEGO CHARAKTERYZUJĄCE WPŁYW OBIEKTU BUDOWLANEGO NA ŚRODOWISKO I JEGO WYKORZYSTYWANIE ORAZ NA ZDROWIE LUDZI I OBIEKTY SĄSIEDNIE POD WZGLĘDEM :.....	16
3. ZAŁĄCZNIKI.....	18

1. OPIS DO PLANU ZAGOSPODAROWANIA TERENU

1.1. DANE EWIDENCYJNE

Inwestor: Gmina Nowe Miasto nad Wartą
ul. Poznańska 14
63-040 Nowe Miasto nad Wartą

Budowa: Plac zabaw - montaż urządzeń zabawowych oraz małej architektury.

Adres budowy: 63-040 Wolica Nowa
jedn. ewid. gm. Nowe Miasto nad Wartą
Działka nr 160/36; obręb: 0020 Wolica Kozia

1.2. PODSTAWA OPRACOWANIA

- Wytyczne i uzgodnienia z investorem,
- Oględziny i inspekcja terenu budowy,
- Mapa do celów projektowych,
- Aktualnie obowiązujące normy i przepisy budowlane,

1.3. ZAKRES OPRACOWANIA

Opracowanie obejmuje projekt zagospodarowania działki nr 160/36 poprzez wskazanie lokalizacji montażu urządzeń zabawowych oraz małej architektury z uwzględnieniem stanu istniejącego, wykonany na aktualnej mapie do celów projektowych.

1.4. PRZEDMIOT INWESTYCJI

Przedmiotem inwestycji jest montaż elementów placu zabaw dla dzieci wraz z obiektami małej architektury poprzez zgłoszenie robót polegających na instalowaniu urządzeń zabawowych w miejscowości Wolica Nowa, na działce nr 160/36 obręb 0020 Wolica Kozia gm. Nowe Miasto nad Wartą.

W zakres robót przedmiotowej inwestycji wchodzi:

- planowanie terenu, wykonanie wykopów pod fundamenty
- wykonanie fundamentów (zgodnie z instrukcjami montażu dla poszczególnych urządzeń)
- montaż urządzeń zabawowych,
- wykonanie warstwy z piasku w strefach bezpiecznych,
- roboty wykończeniowe.

1.5. ISTNIEJĄCY STAN ZAGOSPODAROWANIA DZIAŁKI LUB TERENU

Działka nr 160/36 w Wolicy Nowej w obrębie której powstanie plac zabaw jest zabudowana budynkiem gospodarczym, obiektem technicznym - przepompownią, działka posiada utwardzony dojazd, oraz media takie jak kanalizacja oraz energia elektryczna, pozostała część działki jest porośnięta roślinnością trawą i drzewami, pozostałość po placu zabaw w postaci dwóch urządzeń zabawowych typu bujak sprężynowy.

1.6. PROJEKTOWANE ZAGOSPODAROWANIE DZIAŁKI LUB TERENU

Na przedmiotowym terenie projektuje się montaż 5 urządzeń zabawowych + jeden zestaw zabawowy oraz dwa elementy małej architektury.

- | | |
|-----------------|-------|
| 1) Zjazd linowy | 1szt. |
| 2) Karuzela | 1szt. |

3) Huśtawka ważka	1szt.
4) Huśtawka wahadłowa (3 siedziska w tym gniazdo)	1szt.
5) Zestaw zabawowy	1szt.
6) Istniejące bujaki sprężynowe	2szt.
7) Ławka	2szt.
8) Tablica informacyjna	1szt.
9) Kosz uliczny	1szt.

1.7. ZESTAWIENIE POWIERZCHNI

BILANS TERENU			
I.p.	Nazwa pozycji	Powierzchnia [m ²]	Udział procentowy
1	Powierzchnia działki	4021	100,00
2	Powierzchnia ulegająca przekształceniu – plac zabaw	358,53	8,92
3	Utwardzenie - istniejące	381,33	9,48
4	Istniejąca zabudowa (łącznie)	24,89	0,62
5	Teren czynny biologicznie	3256,25	80,98

1.8. DANE INFORMUJĄCE, CZY DZIAŁKA LUB TEREN, NA KTÓRYM JEST PROJEKTOWANY OBIEKT BUDOWLANY, SĄ WPISANE DO REJESTRU ZABYTKÓW ORAZ CZY PODLEGAJĄ OCHRONIE NA PODSTAWIE DECYZJI O WARUNKACH ZABUDOWY

Działka na której projektowana jest przedmiotowa inwestycja nie podlega ochronie wojewódzkiego konserwatora zabytków, nie mniej w czasie prowadzenia robót budowlanych i ziemnych w razie ujawnienia przedmiotów zabytkowych i nawarstwień kulturowych należy niezwłocznie zawiadomić Wielkopolskiego Wojewódzkiego Konserwatora Zabytków w Poznaniu i dalsze prace prowadzić w uzgodnieniu z nim, zgodnie z ustawą z dnia 23 lipca 2003r. o ochronie zabytków i opiece nad zabytkami.

1.9. INFORMACJE I DANE O CHARAKTERZE I CECHACH ISTNIEJĄCYCH I PRZEWIDYWANYCH ZAGROŻEŃ DLA ŚRODOWISKA ORAZ HIGIENY I ZDROWIA UŻYTKOWNIKÓW PROJEKTOWANYCH OBIEKTÓW BUDOWLANYCH I ICH OTOCZENIA W ZAKRESIE ZGODNYM Z PRZEPISAMI ODRĘBNYMI

Projektowana budowa placu zabaw, nie stwarza zagrożeń dla środowiska oraz higieny i zdrowia użytkowników projektowanych obiektów budowlanych i ich otoczenia.

1.10. DANE DOTYCZĄCE OCHRONY PRZECIWPÓŻAROWEJ

Nie dotyczy

1.11. INNE NIEZBĘDNE DANE WYNIKAJĄCE ZE SPECYFIKI, CHARAKTERU I STOPNIA SKOMPLIKOWANIA OBIEKTU BUDOWLANEGO LUB ROBÓT BUDOWLANYCH

Nie dotyczy

1.12. INFORMACJE O OBSZARZE ODDZIAŁYWANIA OBIEKTU.

Zgodnie z art. 20 pkt 1c) Prawa budowlanego (Dz. U. 1994 Nr 89 poz. 414) wyznaczono obszar oddziaływania w otoczeniu projektowanych inwestycji na podstawie przepisów odrębnych, które potencjalnie mogłyby wprowadzać związane z tym obiektem ograniczenia w zagospodarowaniu, w tym zabudowy tego terenu. W związku z powyższym stwierdzono, że w odniesieniu do projektowanego placu zabaw **obszar oddziaływania nie wykracza poza granice działki inwestora** i tym samym projektowana inwestycja nie narusza interesów osób trzecich..

ANALIZA OBSZARU ODDZIAŁYWANIA OBIEKTU:

Lp.	Przepisy	Przepis /ograniczenia
1.	Ustawa z dnia 7 lipca 1994r. Prawo budowlane (Dz. U. z 2013 r. poz. 1409 z późn. zmianami)	nie dotyczy
2.	Rozporządzenia Ministra Transportu i Gospodarki Morskiej z dnia 26 lutego 1996r. w sprawie warunków technicznych, jakim powinny odpowiadać skrzyżowania linii kolejowych z drogami publicznymi i ich usytuowanie (Dz. U. Nr 33, poz. 144 z późn. zmianami)	nie dotyczy
3.	Rozporządzenie Ministra Transportu i Gospodarki Morskiej z dnia 10 września 1998r. w sprawie warunków technicznych, jakim powinny odpowiadać budowle kolejowe i ich usytuowanie (Dz. U. Nr 151, poz. 987)	nie dotyczy
4.	Rozporządzenie Ministra Obrony Narodowej z dnia 2 sierpnia 1996r. w sprawie warunków technicznych, jakim powinny odpowiadać obiekty budowlane nie będące budynkami, służące obronności państwa i ich usytuowanie (Dz. U. Nr 103, poz. 477 z późn. zmianami)	nie dotyczy
5.	Rozporządzenie Ministra Środowiska z dnia 20 kwietnia 2007r. w sprawie warunków technicznych, jakim powinny odpowiadać budowle hydrotechniczne i ich usytuowanie (Dz. U. z 2007r., Nr 86, poz.579)	nie dotyczy
6.	Rozporządzenie Ministra Rolnictwa i Gospodarki Żywnościowej z dnia 7 października 1997r. w sprawie warunków technicznych, jakim powinny odpowiadać budowle rolnicze i ich usytuowanie (Dz. U. z 2014r., poz.81)	nie dotyczy
7.	Rozporządzenie Ministra Transportu i Gospodarki Morskiej z dnia 1 czerwca 1998r. w sprawie warunków technicznych, jakim powinny odpowiadać morskie budowle hydrotechniczne i ich usytuowanie (Dz. U. Nr 101, poz.645)	nie dotyczy
8.	Ustawa z dnia 3 lipca 2002r. Prawo lotnicze (Dz. U. Nr 130,poz.1112 z późn. zmianami)	nie dotyczy
9.	Rozporządzenie Ministra Transportu i Gospodarki Morskiej z dnia 31 sierpnia 1998r. w sprawie przepisów techniczno-budowlanych dla lotnisk cywilnych (Dz. U. Nr 130, poz. 895 z późn. zmianami)	nie dotyczy
10.	Rozporządzenie Ministra Transportu i Gospodarki Morskiej z dnia 2 marca 1999r. w sprawie warunków technicznych, jakim powinny odpowiadać drogi publiczne i ich usytuowanie (Dz. U. Nr 43, poz. 430)	nie dotyczy

11.	Rozporządzenie Ministra Transportu i Gospodarki Morskiej z dnia 30 maja 2000r. w sprawie warunków technicznych, jakim powinny odpowiadać drogowe obiekty i ich usytuowanie (Dz. U. Nr 63, poz. 735)	nie dotyczy
12.	Rozporządzenie Ministra Gospodarki z dnia 21 listopada 2005r. w sprawie warunków technicznych, jakim powinny odpowiadać bazy i stacje paliw płynnych, rurociągi przesyłowe dalekosiężne służące do transportu ropy naftowej i produktów naftowych i ich usytuowanie (Dz. U. z 2014r., poz. 1853)	nie dotyczy
13.	Rozporządzenie Ministra Gospodarki z dnia 26 kwietnia 2013r. w sprawie warunków technicznych, jakim powinny odpowiadać sieci gazowe (Dz. U. z 2013r., poz. 640)	nie dotyczy
14.	Rozporządzenie Ministra Obrony Narodowej z dnia 4 października 2001r. w sprawie warunków technicznych, jakim powinny odpowiadać strzelnice garnizonowe oraz ich usytuowanie (Dz. U. Nr 132, poz. 1479 z późn. zmianami)	nie dotyczy
15.	Rozporządzenie Ministra Infrastruktury z dnia 16 stycznia 2002r. w sprawie przepisów techniczno-budowlanych dotyczących autostrad płatnych (Dz. U. Nr 12, poz. 116 z późn. zmianami)	nie dotyczy
16.	Ustawa z dnia 31 stycznia 1959r. o cmentarzach i chowaniu zmarłych (tekst jedn. Dz. U. 2011r. nr 118 poz. 687 z późn. zmianami)	nie dotyczy
17.	Rozporządzenie Ministra Gospodarki Komunalnej z dnia 25 sierpnia 1959r. w sprawie określenia, jakie tereny pod względem sanitarnym są odpowiednie na cmentarze (Dz. U. Nr 52, poz. 315) wydane na podstawie art.5 ustawy 3 ustawy o cmentarzach i chowaniu zmarłych	nie dotyczy
18.	Ustawa z dnia 21 marca 1985r. o drogach publicznych (Dz. U. z 2015r., poz.460)	nie dotyczy
19.	Ustawa z dnia 7 maja 1999r. o ochronie terenów byłych hitlerowskich obozów zagłady (Dz. U. Nr 41, poz. 412 z późn. zmianami)	nie dotyczy
20.	Ustawa z dnia 29 listopada 2000r. Prawo atomowe (tekst jedn. Dz. U. z 2004r. Nr 161, poz. 1689 z późn. zmianami)	nie dotyczy
21.	Rozporządzenie Ministra Środowiska z dnia 30 grudnia 2002r. w sprawie szczegółowych zasad tworzenia obszaru ograniczonego użytkowania wokół obiektu jądrowego ze wskazaniem ograniczeń w jego użytkowaniu (Dz. U. Nr 241, poz. 2094) wydane na podstawie art.38 ust. 2 ustawy Prawo atomowe	nie dotyczy
22.	Rozporządzenie Rady Ministrów z dnia 10 sierpnia 2012r. w sprawie szczegółowego zakresu przeprowadzania oceny terenu przeznaczonego pod lokalizację obiektu jądrowego, przypadków wykluczających możliwość uznania terenu za spełniający wymogi lokalizacji obiektu jądrowego oraz w sprawie wymagań dotyczących raportu lokalizacyjnego dla obiektu jądrowego (Dz. U. z 2012r., poz. 1025)	nie dotyczy

23.	Ustawa z dnia 27 kwietnia 2001r. Prawo ochrony środowiska (Dz. U. Nr 62, poz. 627 z późn. zmianami)	nie dotyczy
24.	Rozporządzenie Rady Ministrów z 9 listopada 2010r. w sprawie przedsięwzięć mogących znacząco oddziaływać na środowisko (Dz. U. z 2010r. Nr 213, poz. 1397 z późn. zmianami)	nie dotyczy
25.	Załącznik do rozporządzenia Ministra Środowiska z dnia 14 czerwca 2007r. w sprawie dopuszczalnych poziomów hałasu w środowisku (Dz. U. z 2007r. Nr 120, poz. 826 z późn. zmianami)	nie dotyczy
26.	Rozporządzenie Ministra Gospodarki i Polityki Społecznej z dnia 9 lipca 2003r. w sprawie bezpieczeństwa i higieny pracy przy produkcji, transporcie wewnątrz zakładowym oraz obrocie materiałów wybuchowych, w tym wyrobów pirotechnicznych (Dz. U. z 2003r. Nr 163, poz. 1577 z późn. zmianami)	nie dotyczy
27.	Ustawa z dnia 14 grudnia 2012r. o odpadach (Dz. U. z 2013r., poz.21)	nie dotyczy
28.	Rozporządzenie Ministra Środowiska z dnia 24 lipca 2006r. w sprawie warunków, jakie należy spełnić przy wprowadzaniu ścieków do wód lub do ziemi oraz w sprawie substancji szczególnie szkodliwych dla środowiska wodnego (Dz. U. z 2006r. Nr 137, poz.984)	nie dotyczy
29.	Rozporządzenie Ministra Środowiska z dnia 30 kwietnia 2013r. w sprawie składowisk odpadów (Dz. U. z 2013r., poz.523)	nie dotyczy
30.	Rozporządzenie Ministra Środowiska z dnia 24 marca 2003r. w sprawie szczegółowych wymagań dotyczących lokalizacji, budowy, eksploatacji i zamknięcia, jakim powinny odpowiadać poszczególne typy składowisk odpadów (Dz. U. Nr 61, poz. 549) wydane na podstawie art. 50 ust. 2 ustawy z dnia 27 kwietnia 2001r. o odpadach - ustawa obowiązująca do dnia 23 stycznia 2013r.	nie dotyczy
31.	Ustawa z dnia 18 lipca 2001r. Prawo wodne (Dz.U. z 2015r., poz. 469)	nie dotyczy
32.	Rozporządzenie Ministra Spraw Wewnętrznych i Administracji z dnia 7 czerwca 2010r. w sprawie ochrony przeciwpożarowej budynków, innych obiektów budowlanych i terenów (Dz. U. z 2010r. Nr 109, poz. 719)	nie dotyczy
33.	Ustawa z dnia 28 marca 2003r. o transporcie kolejowym (Dz. U. z 2013r., poz. 1594, z późn. zmianami)	nie dotyczy
34.	Rozporządzenie Ministra Infrastruktury z dnia 7 sierpnia 2008r. w sprawie wymagań w zakresie odległości i warunków dopuszczających usytuowanie drzew i krzewów, elementów ochrony akustycznej i wykonywania robót ziemnych w sąsiedztwie linii kolejowej, a także sposobu urządzania i utrzymywania zasłon odśnieżanych oraz pasów przeciwpożarowych (Dz. U. z 2014r., poz. 1227)	nie dotyczy
35.	Ustawa z dnia 23 lipca 2003r. o ochronie zabytków i opiece nad zabytkami (Dz. U. z 2014r., poz. 1446)	nie dotyczy

36.	Rozporządzenie Ministra Infrastruktury z dnia 6 lutego 2003r. w sprawie bezpieczeństwa i higieny pracy podczas wykonywania robót budowlanych (Dz. U. 2003r., Nr 47, poz. 401)	nie dotyczy
37.	Ustawa z dnia 10 kwietnia 2003r. o szczególnych zasadach przygotowania i realizacji inwestycji w zakresie dróg publicznych (Dz. U. 2013.687 ze zmianami)	nie dotyczy

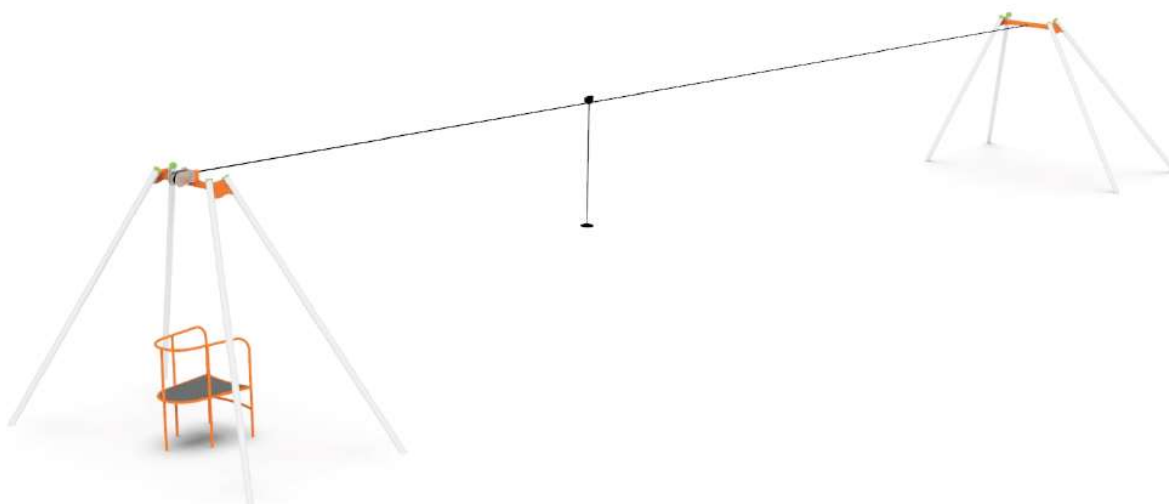
2. OPIS TECHNICZNY

2.1. PRZEZNACZENIE I PROGRAM UŻYTKOWY OBIEKTU BUDOWLANEGO

Projekt zakłada poprawę warunków rekreacji i zabawy dla dzieci w wieku przedszkolnym oraz wczesnoszkolnym, plac zabaw jest miejscem rekreacji ogólnodostępnym zlokalizowanym w pobliżu zwartej zabudowy budynków mieszalnych jednorodzinnych oraz wielorodzinnych. Urządzenia plenerowe stanowią nie tylko ciekawe miejsce spotkań i integracji ale również interesujący obiekt małej architektury, co wpływa na poprawę wizerunku wsi, która dba o swoich najmłodszych mieszkańców.

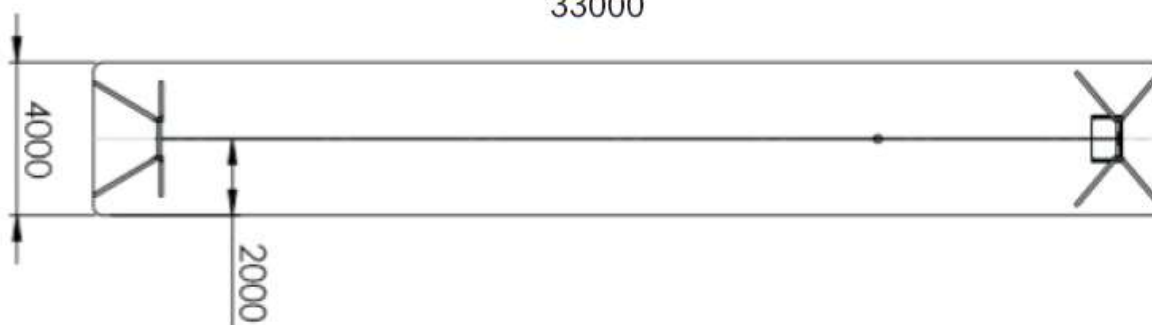
Wykaz urządzeń wraz z danymi technicznymi:

1) Zjazd linowy szt. 1



Ilustracja przykładowa

33000



Strefa bezpieczeństwa

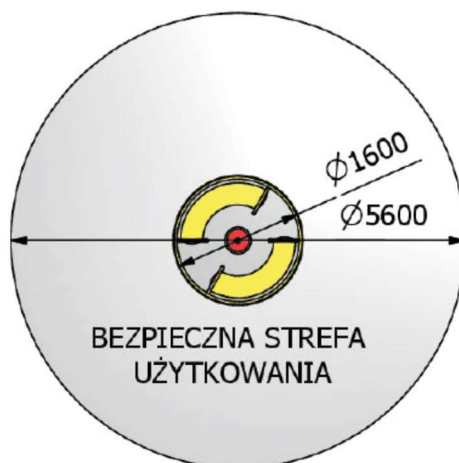
Dane techniczne:

- Wymiary max: 3,50x3,70x33,0m
- Strefa bezpieczeństwa max: 33,0 x4,0
- Wysokość swobodnego upadku 1,20m
- Grupa wiekowa 3-12 lat

2) Karuzela szt.1



Ilustracja przykładowa



Strefa bezpieczeństwa

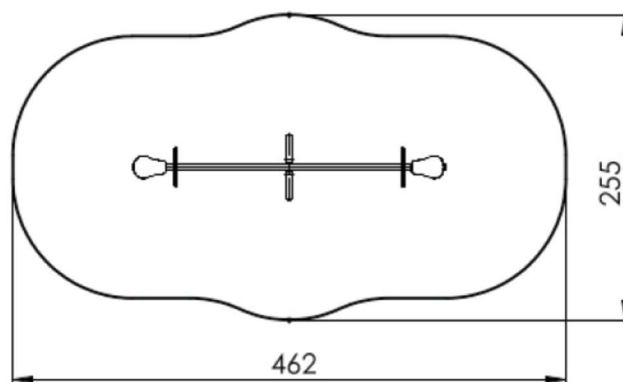
Dane techniczne:

- Wymiary max: średnica 1,60m
- Strefa bezpieczeństwa średnica max: 5,60m
- Wysokość swobodnego upadku 0,20m
- Grupa wiekowa 3-12 lat

3) Huśtawka ważka szt. 1



Ilustracja przykładowa



Strefa bezpieczeństwa

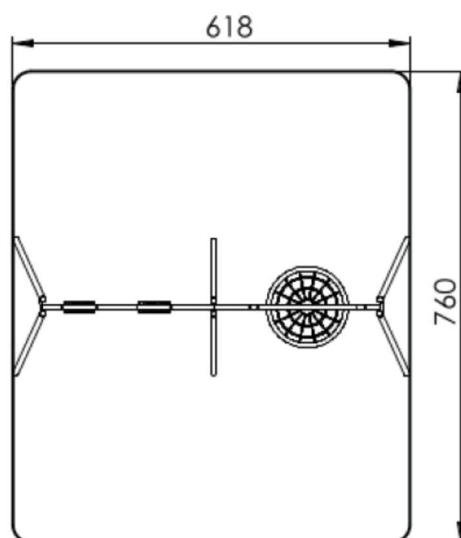
Dane techniczne:

- Wymiary min: 60x50x250 cm
- Strefa bezpieczeństwa min: 462x255 cm
- Wysokość swobodnego upadku 95 cm
- Grupa wiekowa 3-8 lat

4) Huśtawka wahadłowa (3 siedziska w tym gniazdo) szt. 1



Ilustracja przykładowa



Strefa bezpieczeństwa

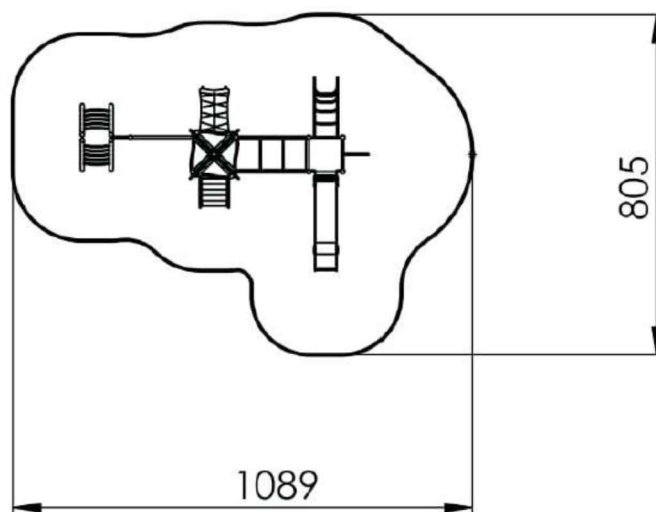
Dane techniczne:

- Wymiary min: 620x220x148 cm
- Strefa bezpieczeństwa: min 570x640 cm
- Wysokość swobodnego upadku: ~130 cm
- Grupa wiekowa 1-12 lat

5) Zestaw zabawowy szt. 1



Ilustracja przykładowa

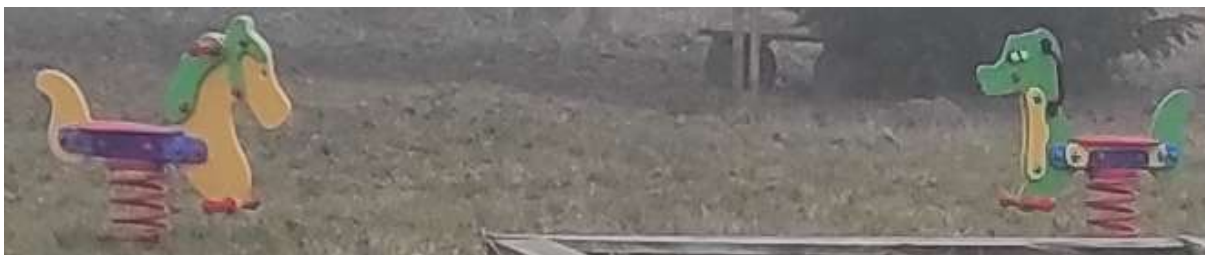


Strefa bezpieczeństwa

Dane techniczne:

- Wymiary min: 330x455x780
- Strefa bezpieczeństwa: ~805x1089 cm
- Wysokość swobodnego upadku: ~140cm
- Grupa wiekowa 3-12 lat

- 6) Poz. 6 istniejące urządzenia zabawowe (bujak sprężynowy konik i bujak sprężynowy piesek). – 2szt.



Urządzenia pozostają w dalszym użytkowaniu w miejscu ich pierwotnego wbudowania.
Stan techniczny - bardzo dobry.

- 7) ławka szt. 2



Ilustracja przykładowa

Dane techniczne:

- Wymiary min: 160x35x40
- Długość siedziska: min 160 cm
- Głębokość siedziska: min 35cm
- Wysokość siedziska: min 40cm

- 8) Tablica informacyjna szt. 1



Ilustracja przykładowa

Dane techniczne:

- Wymiary boku max: 100x10x200cm

9) Kosz uliczny szt. 1



Ilustracja przykładowa

Wszystkie urządzenia zabawowe powinny być zgodne z normą PN-EN 1176, główna konstrukcja nośna dla tych urządzeń powinna być wykonana ze stali nierdzewnej lub ocynkowanej i malowana proszkowo w kolorze dowolnym lub ustalonym na etapie inwestycji z inwestorem. Montaż każdego urządzenia powinien się odbyć na podstawie instrukcji montażowej udostępnionej razem z urządzeniem przez producenta.

2.2. FORMA ARCHITEKTONICZNA I FUNKCJA OBIEKTU BUDOWLANEGO, SPOSÓB JEGO DOSTOSOWANIA DO KRAJOBRAZU I OTACZAJĄCEJ ZABUDOWY

Funkcja rekreacyjna, w formie atrakcji plenerowej dla dzieci.

2.3. UKŁAD KONSTRUKCYJNY OBIEKTU

Roboty ziemne:

Wykonać zgodnie z instrukcją montażu producenta urządzeń.

Urządzenia zabawowe montowane są poprzez instalację nóg urządzenia ze stali odpornej na korozję lub zabezpieczonych przed korozją na wcześniej przygotowanych betonowych fundamentach. Konstrukcja posadowiona jest punktowo, w wykonanych dołach o głębokości zalecanej przez producenta, wykonuje się wylewki betonowe, po związaniu betonu przystępuje się do instalacji urządzeń zabawowych. Montaż urządzenia nie koliduje z istniejącym zagospodarowaniem terenu oraz sieciami. Możliwy jest inny niż opisany powyżej sposób montażu urządzeń pod warunkiem iż przewiduje takowy instrukcja montażu danego urządzenia oraz nie wykluczają tego warunki gwarancji.

Strefy bezpieczeństwa:

Wokół urządzeń wyznaczono strefy bezpieczeństwa w których nie powinny znajdować się żadne inne obiekty lub elementy małej architektury typu kosz, ławka, itp., oraz drzewa.

Strefy bezpieczeństwa dla każdego z urządzeń są inne należy je dostosować do zakupionych urządzeń. Zasięg strefy bezpieczeństwa dla poszczególnych zabawek pokazano powyżej, za każdym razem należy je zweryfikować z kartą techniczną urządzenia.

Nawierzchnia:

W wyznaczonych strefach bezpieczeństwa należy wykonać nawierzchnię amortyzującą upadek z urządzenia w postaci piasku lub żwiru o frakcji ziarna 0,25-8mm, grubość minimalna warstwy dla tych stref wynosi 300mm

Strefy bezpieczeństwa dla urządzeń dla których wymagana jest nawierzchnia z piasku oznaczono kolorem żółtym na planie zagospodarowania terenu.

W pozostałych przypadkach w obrębie realizowanych prac należy odtworzyć zielen w postaci trawnika.

2.4. DANE TECHNICZNE OBIEKTU BUDOWLANEGO CHARAKTERYZUJĄCE WPŁYW OBIEKTU BUDOWLANEGO NA ŚRODOWISKO I JEGO WYKORZYSTYWANIE ORAZ NA ZDROWIE LUDZI I OBIEKTY SĄSIEDNIE POD WZGLĘDEM :

Zapotrzebowanie i jakość wody oraz ilości, jakości i sposobu odprowadzania ścieków – nie dotyczy.

Emisji zanieczyszczeń gazowych, w tym zapachów, pyłowych i płynnych, z podaniem ich rodzaju, ilości i zasięgu rozprzestrzeniania się, - projektowany obiekty małej architektury nie emitują zanieczyszczeń gazowych, w tym zapachów, pyłowych i płynnych.

Rodzaj i ilość wytwarzanych odpadów: nie dotyczy

Właściwości akustycznych oraz emisji drgań, a także promieniowania, w szczególności jonizującego, pola elektromagnetycznego i innych zakłóceń, z podaniem odpowiednich parametrów tych czynników i zasięgu ich rozprzestrzeniania się: Projektowane obiekty małej architektury nie generują drgań, dźwięków i promieniowania.

Wpływ obiektu budowlanego na istniejący drzewostan, powierzchnię ziemi, w tym glebę, wody powierzchniowe i podziemne - nie przewiduje się wycinki drzew, projektowane obiekty

małej architektury w żaden sposób nie wpływają na istniejący drzewostan powierzchni ziemi oraz wody powierzchniowe i podziemne.

UWAGA!

Wszystkie roboty należy wykonać zgodnie ze zgłoszeniem i sztuką budowlaną z materiałów posiadających atest PZH i ITB odnośnie dopuszczenia do stosowania w budownictwie oraz niezbędne certyfikaty i aprobaty techniczne na znak zgodności z obowiązującymi Polskimi Normami oraz normami technicznymi PN-EN 1176 i PN-EN 1177. Posadowienie oraz strefy bezpieczeństwa dla urządzeń należy wykonać zgodnie z instrukcjami montażu przekazanymi przez producenta które mogą być różne dla poszczególnych urządzeń.

Opracował:

3. ZAŁĄCZNIKI

- Oświadczenie wykonania projektu.
- Zaświadczenie o przynależności autorów projektu do Wielkopolskiej Okręgowej Izby Inżynierów Budownictwa.
- Kopia dokumentu potwierdzającego otrzymanie uprawnień projektowych autorów projektu.

Zgodnie z art. 34 ust. 3d pkt. 3 ustawy z dnia 7 lipca 2020r. – Prawo Budowlane (Dz. U. Nr 1333, poz. 2020 ze zmianami) oświadczam, iż projekt zgłoszenia na budowę obejmującą :

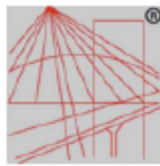
Inwestor : **Gmina Nowe Miasto nad Wartą**
ul. Poznańska 14
63-040 Nowe Miasto nad Wartą

Budowa: **Plac zabaw - montaż urządzeń zabawowych oraz małej architektury.**

Adres budowy: Wolica Nowa ,
jedn. ewid. gm. Nowe Miasto nad Wartą
Działka nr 160/36; obręb: 0020 Wolica Kozia

został sporządzony zgodnie z obowiązującymi przepisami i zasadami wiedzy technicznej

mgr inż. Ryszard Czerniak
Uprawnienia budowlane do projektowania
i kierowania robotami budowlanymi bez
ograniczeń w specjalności
konstrukcyjno-budowlanej
WKP/0012/PWOK/20, 5256/20/U/C



P O L S K A
I Z B A
I N Ż Y N I E R Ó W
B U D O W N I C T W A

Zaświadczenie

o numerze weryfikacyjnym:
WKP-H74-WEQ-JMJ *

Pan Ryszard Czerniak o numerze ewidencyjnym WKP/BO/0014/21
adres zamieszkania ul. Składowa 12, 63-041 Chocicza
jest członkiem Wielkopolskiej Okręgowej Izby Inżynierów Budownictwa i posiada wymagane
ubezpieczenie od odpowiedzialności cywilnej.
Niniejsze zaświadczenie jest ważne od 2023-02-01 do 2024-01-31.

Zaświadczenie zostało wygenerowane elektronicznie i opatrzone bezpiecznym podpisem elektronicznym
weryfikowanym przy pomocy ważnego kwalifikowanego certyfikatu w dniu 2023-01-12 roku przez:

Andrzej Kulesa, Przewodniczący Rady Wielkopolskiej Okręgowej Izby Inżynierów Budownictwa.

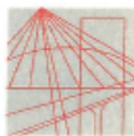
(Zgodnie z art. 78¹ K.c.

§ 1. Do zachowania elektronicznej formy czynności prawnej wystarczy złożenie oświadczenia woli w postaci elektronicznej i opatrzenie go
kwalifikowanym podpisem elektronicznym.

§ 2. Oświadczenie woli złożone w formie elektronicznej jest równoważne z oświadczeniem woli złożonym w formie pisemnej.)

* Weryfikację poprawności danych w niniejszym zaświadczeniu można sprawdzić za pomocą numeru weryfikacyjnego zaświadczenia na
stronie Polskiej Izby Inżynierów Budownictwa www.piib.org.pl lub kontaktując się z biurem właściwej Okręgowej Izby Inżynierów
Budownictwa.





WIELKOPOLSKA
OKRĘGOWA
IZBA
INŻYNIERÓW
BUDOWNICTWA

OKRĘGOWA KOMISJA KWALIFIKACYJNA

sygn. akt WOIB-OKK-KP-KW-0054-0055-282/18/2020

Poznań, dnia 20 października 2020 r.

DECYZJA

Na podstawie art. 24 ust. 1 pkt 2 ustawy z dnia 15 grudnia 2000 r. o samorządach zawodowych architektów oraz inżynierów budownictwa (tekst jednolity: Dz. U. z 2019 r. poz. 1117) i art. 12 ust. 1 pkt 1 i 2, art. 12 ust. 2, 3, 4 i 4c pkt 3, art. 13, art. 14 ust. 1 pkt 2 oraz art. 15a ust. 4 ustawy z dnia 7 lipca 1994 r. Prawo budowlane (tekst jednolity: Dz. U. z 2020 r. poz. 1333 z późn. zm.) po ustaleniu, że zostały spełnione warunki w zakresie przygotowania zawodowego oraz po złożeniu egzaminu na uprawnienia budowlane z wynikiem pozytywnym

Pan

Ryszard Czerniak

magister inżynier

kierunek: Budownictwo

urodzony dnia 14 stycznia 1982r. Jarocin

otrzymuje

UPRAWNIENIA BUDOWLANE nr ewidencyjny WKP/0012/PWOK/20

**do projektowania i do kierowania robotami budowlanymi bez ograniczeń
w specjalności konstrukcyjno-budowlanej**

UZASADNIENIE

W związku z uwzględnieniem w całości żądania strony, na podstawie art. 107 § 4 ustawy z dnia 14 czerwca 1960 r. – Kodeks postępowania administracyjnego (tekst jednolity: Dz.U. z 2020 r. poz. 256 z późn. zm.) zwanej dalej „K.p.a.” odstępuje się od uzasadnienia decyzji. Zakres nadanych uprawnień budowlanych wskazano na odwrocie decyzji.

Pouczenie

1. Podstawą do wykonywania samodzielnych funkcji technicznych w budownictwie stanowi wpis do centralnego rejestru Głównego Inspektora Nadzoru Budowlanego oraz wpis na listę członków właściwej izby samorządu zawodowego.
2. Od niniejszej decyzji służy odwołanie do Krajowej Komisji Kwalifikacyjnej Polskiej Izby Inżynierów Budownictwa w Warszawie, za pośrednictwem Wielkopolskiej Okręgowej Komisji Kwalifikacyjnej Wielkopolskiej Okręgowej Izby Inżynierów Budownictwa w Poznaniu w terminie 14 dni od daty jej doręczenia.

Zgodnie z treścią art. 127a ustawy K.p.a.:

§ 1. W trakcie biegu terminu do wniesienia odwołania strona może zrzec się prawa do wniesienia odwołania wobec organu administracji publicznej, który wydał decyzję.

§ 2. Z dniem doręczenia organowi administracji publicznej oświadczenia o zrzeczeniu się prawa do wniesienia odwołania przez ostatnią ze stron postępowania, decyzja staje się ostateczna i prawomocna.

W przypadku złożenia przez stronę oświadczenia o zrzeczeniu się prawa do odwołania od decyzji (określonego w § 2) stronie nie przysługują prawo do odwołania się ani skargi do sądu administracyjnego.



Przewodniczący
Okręgowej Komisji Kwalifikacyjnej WOIB

prof. dr hab. inż. Wiesław Buczkowski



Na podstawie art.12 ust.1 pkt 1,2,3,4 i 5 oraz art. 13 ust.3 i 4 ustawy Prawo budowlane Pan Ryszard Czerniak jest upoważniony w specjalności konstrukcyjno-budowlanej do:

- projektowania, sprawdzania projektów budowlanych w specjalności objętej niniejszymi uprawnieniami i sprawowania nadzoru autorskiego,
- kierowania budową lub innymi robotami budowlanymi,
- kierowania wytwarzaniem konstrukcyjnych elementów budowlanych oraz nadzoru i kontroli technicznej wytwarzania tych elementów,
- wykonywania nadzoru inwestorskiego,
- sprawowania kontroli technicznej utrzymania obiektów budowlanych **bez ograniczeń.**

Zgodnie art. 15a ust. 4 ustawy Prawo budowlane niniejsze uprawnienia upoważniają do projektowania konstrukcji obiektu oraz kierowania robotami budowlanymi w odniesieniu do konstrukcji oraz architektury obiektu.

Na podstawie art. 15a ust. 1 ustawy Prawo budowlane, uprawnienia budowlane do projektowania w odpowiedniej specjalności uprawniają do sporządzania projektu zagospodarowania działki lub terenu, w zakresie tej specjalności.

Skład orzekający
Okręgowej Komisji Kwalifikacyjnej

Przewodniczący – prof. dr hab. inż. Wiesław Buczkowski:.....
Członek Komisji – dr hab. inż. Andrzej Barczyński.....
Członek Komisji – dr inż. Daniel Pawlicki:.....

Otrzymują:

1. Pan Ryszard Czerniak
63-041 Chocicza, ul. Składowa 12
2. Okręgowa Rada Izby
3. Główny Inspektor Nadzoru Budowlanego
4. a/a