

**SPECYFIKACJE TECHNICZNE WYKONANIA  
I ODBIORU ROBÓT BUDOWLANYCH**

**Nazwa zadania nadana przez zamawiającego:**

---

**MODERNIZACJA INFRASTRUKTURY DROGOWEJ POPRZEZ  
PRZEBUDOWĘ DROGI GMINNEJ W MIEJSCOWOŚCI NIEDŹWIEDŹ**

---

**Adres obiektu budowlanego:**

**NIEDŹWIEDŹ GMINA DĘBOWA ŁĄKA DZ. NR 150/1**

**Inwestor:**

**GMINA DĘBOWA ŁĄKA**

**Branża:**

**DROGOWA**

**UWAGA:** Do wszystkich użytych norm w dokumentacji projektowej, przedmiarze, kosztorysie inwestorskim oraz szczegółowej specyfikacji technicznej dopuszcza się stosować normy równoważne

Toruń, KWIECIEŃ 2024r.

D-00.00.00 „WYMAGANIA OGÓLNE” .....	3
SZCZEGÓLWE SPECYFIKACJE TECHNICZNE .....	16
D-01.01.01. ODTWORZENIE TRASY I PUNKTÓW WYSOKOŚCIOWYCH.....	17
D-01.02.01. USUNIĘCIE DRZEW I KRZAKÓW .....	20
D-01.02.04. ROZBIÓRKA ELEMENTÓW DRÓG, OGRODZEŃ I PRZEPUSTÓW .....	23
D-03.02.01a. REGULACJA URZĄDZEŃ PODZIEMNYCH .....	26
D-04.01.01. KORYTOWANIE, PROFILOWANIE ORAZ ZAGĘSZCZENIE PODŁOŻA .....	30
D-04.02.01. WARSTWA ODSĄCZAJĄCA I ODCINAJĄCA.....	34
D-04.04.02. POBUDOWA Z KRUSZYWA ŁAMANEGO STABILIZOWANEGO MECHANICZNIE.....	40
D-04.03.01. OCZYSZCZENIE I SKROPIENIE WARSTW KONSTRUKCYJNYCH.....	52
D-05.03.05A. WARSTWA ŚCIERALNA Z MIESZANEK MINERALNO-ASFALTOWYCH.....	57
D-05.03.05B. WARSTWA WIĄŻĄCA I WYRÓWNAWCZA Z MIESZANEK MINERALNO-ASFALTOWYCH..	69
D-06.02.02. PRZEPUSTY DROGOWE Z RUR PEHD.....	82
D-06.03.02. PLANTOWANIE TERENU .....	90
D-07.02.01A OZNAKOWANIE PIONOWE.....	93
D-07.06.02a. URZĄDZENIA ZABEZPIECZAJACE – BARIERA ENERGOCHŁONNA U14A TYPU N2W3A.....	105
D-07.06.02b. URZĄDZENIA ZABEZPIECZAJACE .....	110

**D-00.00.00 „WYMAGANIA OGÓLNE”**

**1. WSTĘP**

**1.1. Przedmiot SST**

Przedmiotem niniejszej szczegółowej specyfikacji technicznej (SST) są wymagania ogólne dotyczące wykonania i odbioru robót małej architektury związanych z zadaniem pn.

**MODERNIZACJA INFRASTRUKTURY DROGOWEJ POPRZEC PRZEBUDOWĘ DROGI GMINNEJ W MIEJSCOWOŚCI  
NIEDŹWIEDŹ NA DZ. NR 150/1, droga o numerze 070607C**

**1.2. Zakres stosowania SST**

Specyfikacja techniczna jest stosowana, jako dokument w postępowaniu przetargowych i przy realizacji umowy na roboty związane z wykonaniem zadania wymienionego w pkt. 1.1

**1.3. Zakres robót objętych SST**

Ustalenia zawarte w niniejszej specyfikacji obejmują wymagania ogólne, wspólne dla robót objętych szczegółowymi specyfikacjami technicznymi dla poszczególnych asortymentów robót drogowych.

**Przewiduje się wykonanie odcinka próbnego drogi 1300 m2 w pełnym zakresie tj.**

- **warstwa odsączająca z piasku 10 cm,**
- **podbudowa z kruszywa łamanego, dolna warstwa po zagęszczeniu 20 cm o frakcji 0-63 mm + górna warstwa po zagęszczeniu 10 cm o frakcji 0 – 31,5 mm,**
- **nawierzchnia bitumiczna warstwa wiążąca 5 cm + warstwa ścierna 5 cm**

**1.4. Określenia podstawowe**

Użyte w SST wymienione poniżej określenia należy rozumieć w każdym przypadku następująco:

- 1) **Budowla drogowa** - obiekt budowlany, niebędący budynkiem, stanowiący całość techniczno-użytkową - drogę
- 2) **Chodnik** - wyznaczony pas terenu przy jezdni lub odsunięty od jezdni, przeznaczony do ruchu pieszych.
- 3) **Droga** - wydzielony pas terenu przeznaczony do ruchu lub postoju pojazdów oraz ruchu pieszych wraz z wszelkimi urządzeniami technicznymi związanymi z prowadzeniem i zabezpieczeniem ruchu.
- 4) **Dziennik budowy** – zeszyt z ponumerowanymi stronami, opatrzony pieczęcią organu wydającego, wydany zgodnie z obowiązującymi przepisami, stanowiący urzędowy dokument przebiegu robót budowlanych, służący do notowania zdarzeń i okoliczności zachodzących w toku wykonywania robót, rejestrowania dokonywanych odbiorów robót, przekazywania poleceń i innej korespondencji technicznej pomiędzy Inżynierem/ Kierownikiem projektu, Wykonawcą i projektantem.
- 5) **Inżynier/Kierownik projektu** – osoba wymieniona w danych kontraktowych (wyznaczona przez Zamawiającego, o której wyznaczeniu poinformowany jest Wykonawca), odpowiedzialna za nadzorowanie robót i administrowanie kontraktem.
- 6) **Jezdnia** - część korony drogi przeznaczona do ruchu pojazdów.
- 7) **Kierownik budowy** - osoba wyznaczona przez Wykonawcę, upoważniona do kierowania robotami i do występowania w jego imieniu w sprawach realizacji kontraktu.
- 8) **Korona drogi** - jezdnia (jezdnie) z pobocznymi lub chodnikami.
- 9) **Konstrukcja nawierzchni** - układ warstw nawierzchni wraz ze sposobem ich połączenia.
- 10) **Koryto** - element uformowany w korpusie drogowym w celu ułożenia w nim konstrukcji nawierzchni.
- 11) **Książka obmiarów** - zeszyt z ponumerowanymi stronami, służący do wpisywania przez Wykonawcę obmiarów dokonywanych robót w formie wyliczeń, szkiców i ew. dodatkowych załączników.
- 12) **Materiały** - wszelkie tworzywa niezbędne do wykonania robót, zgodne z dokumentacją projektową i specyfikacjami technicznymi.

- 13) **Nawierzchnia** - warstwa lub zespół warstw służących do przejmowania i rozkładania obciążeń od ruchu na podłoże gruntowe i zapewniających dogodne warunki dla ruchu.
- 14) **Warstwa ścieralna** - górna warstwa nawierzchni poddana bezpośrednio oddziaływaniu ruchu i czynników atmosferycznych.
- 15) **Podbudowa** - dolna część nawierzchni służąca do przenoszenia obciążeń od ruchu na podłoże.
- 16) **Warstwa odsączająca** - warstwa służąca do odprowadzenia wody przedostającej się do nawierzchni.
- 17) **Niweleta** - wysokościowe i geometryczne rozwinięcie na płaszczyźnie pionowego przekroju w osi drogi.
- 18) **Odpowiednia (bliska) zgodność** - zgodność wykonywanych robót z dopuszczonymi tolerancjami, a jeśli przedział tolerancji nie został określony - z przeciętnymi tolerancjami, przyjmowanymi zwyczajowo dla danego rodzaju robót budowlanych.
- 19) **Pas drogowy** - wydzielony liniami granicznymi pas terenu przeznaczony do umieszczania w nim drogi i związanych z nią urządzeń oraz drzew i krzewów. Pas drogowy może również obejmować teren przewidziany do rozbudowy drogi i budowy urządzeń chroniących ludzi i środowisko przed uciążliwościami powodowanymi przez ruch na drodze.
- 20) **Podłoże nawierzchni** - grunt rodzimy lub nasypowy, leżący pod nawierzchnią do głębokości przemarzania.
- 21) **Projektant** - uprawniona osoba prawna lub fizyczna będąca autorem dokumentacji projektowej.
- 22) **Przedsięwzięcie budowlane** - kompleksowa realizacja nowego połączenia drogowego lub całkowita modernizacja/przebudowa (zmiana parametrów geometrycznych trasy w planie i przekroju podłużnym) istniejącego połączenia.
- 23) **Przeszkoda sztuczna** - dzieło ludzkie, stanowiące utrudnienie w realizacji zadania budowlanego, na przykład droga, kolej, rurociąg, kanał, ciąg pieszy lub rowerowy itp.
- 24) **Przetargowa dokumentacja projektowa** - część dokumentacji projektowej, która wskazuje lokalizację, charakterystykę i wymiary obiektu będącego przedmiotem robót.
- 25) **Rekultywacja** - roboty mające na celu uporządkowanie i przywrócenie pierwotnych funkcji terenom naruszonym w czasie realizacji zadania budowlanego.
- 26) **Ślepy kosztorys** - wykaz robót z podaniem ich ilości (przedmiarem) w kolejności technologicznej ich wykonania.
- 27) **Teren budowy** - teren udostępniony przez Zamawiającego dla wykonania na nim robót oraz inne miejsca wymienione w kontrakcie, jako tworzące część terenu budowy.
- 28) **Zadanie budowlane** - część przedsięwzięcia budowlanego, stanowiąca odrębną całość konstrukcyjną lub technologiczną, zdolną do samodzielnego pełnienia funkcji techniczno-użytkowych.

#### 1.5. Ogólne wymagania dotyczące robót

Wykonawca jest odpowiedzialny, za jakość wykonanych robót, bezpieczeństwo wszelkich czynności na terenie budowy, metody użyte przy budowie oraz za ich zgodność z dokumentacją projektową, SST.

##### 1.5.1. Przekazanie terenu budowy

Zamawiający w terminie określonym w dokumentach kontraktowych przekazuje Wykonawcy teren budowy wraz ze wszystkimi wymaganymi uzgodnieniami prawnymi i administracyjnymi, lokalizację i współrzędne punktów głównych trasy oraz reperów, dziennik budowy oraz dwa egzemplarze dokumentacji projektowej i dwa komplety SST. Na Wykonawcy spoczywa odpowiedzialność za ochronę przekazanych mu punktów pomiarowych do chwili odbioru ostatecznego robót. Uszkodzone lub zniszczone znaki geodezyjne Wykonawca odtworzy i utrwali na własny koszt.

##### 1.5.2. Dokumentacja projektowa

Dokumentacja projektowa będzie zawierać rysunki, obliczenia i dokumenty, które stanowią przetargową dokumentację projektową oraz dokumentację wykonawczą (techniczną) i zostaną przekazane Wykonawcy.

##### 1.5.3. Zgodność robót z dokumentacją projektową i SST

Dokumentacja projektowa, SST i wszystkie dodatkowe dokumenty przekazane Wykonawcy stanowią część umowy, a wymagania określone w choćby jednym z nich są obowiązujące dla Wykonawcy tak jakby zawarte były w całej dokumentacji. W przypadku rozbieżności w ustaleniach poszczególnych dokumentów obowiązuje kolejność ich ważności wymieniona w „Kontraktowych warunkach ogólnych” („Ogólnych warunkach umowy”).

Wykonawca nie może wykorzystywać błędów lub opuszczeń w dokumentach kontraktowych, a o ich wykryciu winien natychmiast powiadomić Inwestora, który podejmie decyzję o wprowadzeniu odpowiednich zmian i poprawek. W przypadku rozbieżności, wymiary podane na piśmie są ważniejsze od wymiarów określonych na podstawie odczytu ze skali rysunku. Wszystkie wykonane roboty i dostarczone materiały będą zgodne z dokumentacją projektową i SST.

Dane określone w dokumentacji projektowej i w SST będą uważane za wartości docelowe, od których dopuszczalne są odchylenia w ramach określonego przedziału tolerancji. Cechy materiałów i elementów budowy muszą wykazywać zgodność z określonymi wymaganiami, a rozrzuty tych cech nie mogą przekraczać dopuszczalnego przedziału tolerancji.

W przypadku, gdy materiały lub roboty nie będą w pełni zgodne z dokumentacją projektową lub SST i wpłynie to na niezadowalającą, jakość elementu budowy, to takie materiały zostaną zastąpione innymi, a elementy budowy rozebrane i wykonane ponownie na koszt Wykonawcy.

#### **1.5.4. Zabezpieczenie terenu budowy**

##### **A) Budowa „pod ruchem”**

Wykonawca jest zobowiązany do utrzymania ruchu publicznego oraz utrzymania istniejących obiektów (jezdnie, ścieżki rowerowe, ciągi piesze, znaki drogowe, bariery ochronne, urządzenia odwodnienia itp.) na terenie budowy, w okresie trwania realizacji kontraktu, aż do zakończenia i odbioru ostatecznego robót.

Przed przystąpieniem do robót Wykonawca przedstawi Inżynierowi/Kierownikowi projektu do zatwierdzenia, uzgodniony z odpowiednim zarządem drogi i organem zarządzającym ruchem, projekt organizacji ruchu i zabezpieczenia robót w okresie trwania budowy. W zależności od potrzeb i postępu robót projekt organizacji ruchu powinien być na bieżąco aktualizowany przez Wykonawcę. Każda zmiana, w stosunku do zatwierdzonego projektu organizacji ruchu, wymaga każdorazowo ponownego zatwierdzenia projektu.

W czasie wykonywania robót Wykonawca dostarczy, zainstaluje i będzie obsługiwał wszystkie tymczasowe urządzenia zabezpieczające takie jak: zapory, światła ostrzegawcze, sygnały, itp., zapewniając w ten sposób bezpieczeństwo pojazdów i pieszych. Wykonawca zapewni stałe warunki widoczności w dzień i w nocy tych zapór i znaków, dla których jest to nieodzowne ze względów bezpieczeństwa.

Wszystkie znaki, zapory i inne urządzenia zabezpieczające będą akceptowane przez Inżyniera/Kierownika projektu. Koszt zabezpieczenia terenu budowy nie podlega odrębnej zapłacie i przyjmuje się, że jest włączony w cenę kontraktową.

##### **B) Roboty o charakterze inwestycyjnym**

Wykonawca jest zobowiązany do zabezpieczenia terenu budowy w okresie trwania realizacji kontraktu aż do zakończenia i odbioru ostatecznego robót. Wykonawca dostarczy, zainstaluje i będzie utrzymywać tymczasowe urządzenia zabezpieczające, w tym: ogrodzenia, poręczę, oświetlenie, sygnały i znaki ostrzegawcze oraz wszelkie inne środki niezbędne do ochrony robót, wygody społeczności i innych.

W miejscach przylegających do dróg otwartych dla ruchu, Wykonawca ogrodzi lub wyraźnie oznakuje teren budowy, w sposób uzgodniony z Inżynierem/Kierownikiem projektu.

Wjazdy i wyjazdy z terenu budowy przeznaczone dla pojazdów i maszyn pracujących przy realizacji robót, Wykonawca odpowiednio oznakuje w sposób uzgodniony z Inżynierem/Kierownikiem projektu.

Koszt zabezpieczenia terenu budowy nie podlega odrębnej zapłacie i przyjmuje się, że jest włączony w cenę kontraktową.

#### **1.5.5. Ochrona środowiska w czasie wykonywania robót**

Wykonawca ma obowiązek znać i stosować w czasie prowadzenia robót wszelkie przepisy dotyczące ochrony środowiska naturalnego.

W okresie trwania budowy i wykańczania robót Wykonawca będzie:

- Utrzymywać teren budowy i wykopy w stanie bez wody stojącej,
- Podejmować wszelkie uzasadnione kroki mające na celu stosowanie się do przepisów i norm dotyczących ochrony środowiska na terenie i wokół terenu budowy oraz będzie unikać uszkodzeń lub uciążliwości dla osób lub dóbr publicznych i innych, a wynikających z nadmiernego hałasu, wibracji, zanieczyszczenia lub innych przyczyn powstałych w następstwie jego sposobu działania.

Stosując się do tych wymagań będzie miał szczególny wzgląd na:

- Lokalizację baz, składowisk i dróg dojazdowych,
- Środki ostrożności i zabezpieczenia przed:
  - Zanieczyszczeniem zbiorników i cieków wodnych pyłami lub substancjami toksycznymi,
  - Możliwością powstania pożaru.

#### **1.5.6. Ochrona przeciwpożarowa**

Wykonawca będzie przestrzegać przepisy ochrony przeciwpożarowej.

Wykonawca będzie utrzymywać, wymagany na podstawie odpowiednich przepisów sprawny sprzęt przeciwpożarowy w maszynach i pojazdach.

Wykonawca będzie odpowiedzialny za wszelkie straty spowodowane pożarem wywołanym, jako rezultat realizacji robót albo przez personel Wykonawcy.

#### **1.5.7. Ochrona własności publicznej i prywatnej**

Wykonawca odpowiada za ochronę instalacji na powierzchni ziemi i za urządzenia podziemne, takie jak rurociągi, kable itp. oraz uzyska od odpowiednich władz będących właścicielami tych urządzeń potwierdzenie informacji dostarczonych mu przez Zamawiającego w ramach planu ich lokalizacji. Wykonawca zapewni właściwe oznaczenie i zabezpieczenie przed uszkodzeniem tych instalacji i urządzeń w czasie trwania budowy.

Wykonawca zobowiązany jest umieścić w swoim harmonogramie rezerwę czasową dla wszelkiego rodzaju robót, które mają być wykonane w zakresie przełożenia instalacji i urządzeń podziemnych na terenie budowy i powiadomić Inżyniera/Kierownika projektu i władze lokalne o zamiarze rozpoczęcia robót. O fakcie przypadkowego uszkodzenia tych instalacji Wykonawca bezzwłocznie powiadomi Inżyniera/Kierownika projektu i zainteresowane władze oraz będzie z nimi współpracował dostarczając wszelkiej pomocy potrzebnej przy dokonywaniu napraw. Wykonawca będzie odpowiadać za wszelkie spowodowane przez jego działania uszkodzenia instalacji na powierzchni ziemi i urządzeń podziemnych wykazanych w dokumentach dostarczonych mu przez Zamawiającego.

Wykonawca będzie realizować roboty w sposób powodujący minimalne niedogodności dla mieszkańców. Wykonawca odpowiada za wszelkie uszkodzenia zabudowy mieszkaniowej w sąsiedztwie budowy, spowodowane jego działalnością.

Inżynier/Kierownik projektu będzie na bieżąco informowany o wszystkich umowach zawartych pomiędzy Wykonawcą a właścicielami nieruchomości i dotyczących korzystania z własności i dróg wewnętrznych. Jednakże, ani Inżynier/Kierownik projektu ani Zamawiający nie będą ingerować w takie porozumienia, o ile nie będą one sprzeczne z postanowieniami zawartymi w warunkach umowy.

#### **1.5.8. Ograniczenie obciążeń osi pojazdów**

Wykonawca będzie stosować się do ustawowych ograniczeń nacisków osi na drogach publicznych przy transporcie materiałów i wyposażenia na i z terenu robót. Wykonawca uzyska wszelkie niezbędne zezwolenia i uzgodnienia od właściwych władz, co do przewozu nietypowych wagowo ładunków (ponadnormatywnych) i o każdym takim przewozie będzie powiadamiał Inżyniera/Kierownika projektu. Inżynier/Kierownik projektu może polecić, aby pojazdy niespełniające tych warunków zostały usunięte z terenu budowy. Pojazdy powodujące nadmierne obciążenie osiowe nie będą dopuszczone na świeżo ukończony fragment budowy w obrębie terenu budowy i Wykonawca będzie odpowiadał za naprawę wszelkich robót w ten sposób uszkodzonych, zgodnie z poleceniami Inżyniera/Kierownika projektu.

#### **1.5.9. Bezpieczeństwo i higiena pracy**

Podczas realizacji robót Wykonawca będzie przestrzegać przepisów dotyczących bezpieczeństwa i higieny pracy.

W szczególności Wykonawca ma obowiązek zadbać, aby personel nie wykonywał pracy w warunkach niebezpiecznych, szkodliwych dla zdrowia oraz niespełniających odpowiednich wymagań sanitarnych.

Wykonawca zapewni i będzie utrzymywał wszelkie urządzenia zabezpieczające, socjalne oraz sprzęt i odpowiednią odzież dla ochrony życia i zdrowia osób zatrudnionych na budowie oraz dla zapewnienia bezpieczeństwa publicznego.

Uznaje się, że wszelkie koszty związane z wypełnieniem wymagań określonych powyżej nie podlegają odrębnej zapłacie i są uwzględnione w cenie kontraktowej.

#### **1.5.10. Ochrona i utrzymanie robót**

Wykonawca będzie odpowiadał za ochronę robót i za wszelkie materiały i urządzenia używane do robót od daty rozpoczęcia do daty wydania potwierdzenia zakończenia robót przez Inżyniera/Kierownika projektu.

Wykonawca będzie utrzymywać roboty do czasu odbioru ostatecznego. Utrzymanie powinno być prowadzone w taki sposób, aby budowla drogowa lub jej elementy były w zadowalającym stanie przez cały czas, do momentu odbioru ostatecznego.

Jeśli Wykonawca w jakimkolwiek czasie zaniedba utrzymanie, to na polecenie Inżyniera/Kierownika projektu powinien rozpocząć roboty utrzymaniowe nie później niż w 24 godziny po otrzymaniu tego polecenia.

#### **1.5.11. Stosowanie się do prawa i innych przepisów**

Wykonawca zobowiązany jest znać wszystkie zarządzenia wydane przez władze centralne i miejscowe oraz inne przepisy, regulaminy i wytyczne, które są w jakikolwiek sposób związane z wykonywanymi robotami i będzie w pełni odpowiedzialny za przestrzeganie tych postanowień podczas prowadzenia robót.

Wykonawca będzie przestrzegać praw patentowych i będzie w pełni odpowiedzialny za wypełnienie wszelkich wymagań prawnych odnośnie znaków firmowych, nazw lub innych chronionych praw w odniesieniu do sprzętu, materiałów lub urządzeń użytych lub związanych z wykonywaniem robót i w sposób ciągły będzie informować Inżyniera/Kierownika projektu o swoich działaniach, przedstawiając kopie zezwoleń i inne odnośne dokumenty. Wszelkie straty, koszty postępowania, obciążenia i wydatki wynikłe z lub związane z naruszeniem jakichkolwiek praw patentowych pokryje Wykonawca, z wyjątkiem przypadków, kiedy takie naruszenie wyniknie z wykonania projektu lub specyfikacji dostarczonej przez Inżyniera/Kierownika projektu.

#### **1.5.12. Równoważność norm i zbiorów przepisów prawnych**

Gdziekolwiek w dokumentach kontraktowych powołane są konkretne normy i przepisy, które spełniać mają materiały, sprzęt i inne towary oraz wykonane i zbadane roboty, będą obowiązywać postanowienia najnowszego wydania lub poprawionego wydania powołanych norm i przepisów o ile w warunkach kontraktu nie postanowiono inaczej. W przypadku, gdy powołane normy i przepisy są państwowe lub odnoszą się do konkretnego kraju lub regionu, mogą być również stosowane inne odpowiednie normy zapewniające równy lub wyższy poziom wykonania niż powołane normy lub przepisy, pod warunkiem ich sprawdzenia i pisemnego zatwierdzenia przez Inżyniera/Kierownika projektu. Różnice pomiędzy powołanymi normami a ich proponowanymi zamiennikami muszą być dokładnie opisane przez Wykonawcę i przedłożone Inżynierowi/Kierownikowi projektu do zatwierdzenia.

## **2. MATERIAŁY**

### **2.1. Źródła uzyskania materiałów**

Co najmniej na trzy tygodnie przed zaplanowanym wykorzystaniem jakichkolwiek materiałów przeznaczonych do robót, Wykonawca przedstawi Inżynierowi/Kierownikowi projektu do zatwierdzenia, szczegółowe informacje dotyczące proponowanego źródła zamawiania jak również odpowiednie świadectwa badań laboratoryjnych oraz próbki materiałów.

Zatwierdzenie partii materiałów z danego źródła nie oznacza automatycznie, że wszelkie materiały z danego źródła uzyskają zatwierdzenie.

### **2.2. Materiały nieodpowiadające wymaganiom**

Materiały nieodpowiadające wymaganiom zostaną przez Wykonawcę wywiezione z terenu budowy i złożone w miejscu wskazanym przez Inżyniera/Kierownika projektu. Jeśli Inżynier/Kierownik projektu zezwoli Wykonawcy na użycie tych materiałów do innych robót, niż te, dla których zostały zakupione, to koszt tych materiałów zostanie odpowiednio przewartościowany (skorygowany) przez Inżyniera/Kierownika projektu.

Każdy rodzaj robót, w którym znajdują się niezbadane i niezaakceptowane materiały, Wykonawca wykonuje na własne ryzyko, licząc się z jego nieprzyjęciem, usunięciem i niezapłaceniem

### **2.3. Przechowywanie i składowanie materiałów**

Wykonawca zapewni, aby tymczasowo składowane materiały, do czasu, gdy będą one użyte do robót, były zabezpieczone przed zanieczyszczeniami, zachowały swoją, jakość i właściwości i były dostępne do kontroli przez Inżyniera/Kierownika projektu.

Miejsca czasowego składowania materiałów będą zlokalizowane w obrębie terenu budowy w miejscach uzgodnionych z Inżynierem/Kierownikiem projektu lub poza terenem budowy w miejscach zorganizowanych przez Wykonawcę i zaakceptowanych przez Inżyniera/Kierownika projektu.

## **3. SPRZĘT**

Wykonawca jest zobowiązany do używania jedynie takiego sprzętu, który nie spowoduje niekorzystnego wpływu, na jakość wykonywanych robót. Sprzęt używany do robót powinien być zgodny z ofertą Wykonawcy i powinien odpowiadać pod

względem typów i ilości wskazaniom zawartym w SST lub projekcie organizacji robót, zaakceptowanym przez Inżyniera/Kierownika projektu; w przypadku braku ustaleń w wymienionych wyżej dokumentach, sprzęt powinien być uzgodniony i zaakceptowany przez Inżyniera/Kierownika projektu.

Liczba i wydajność sprzętu powinny gwarantować przeprowadzenie robót, zgodnie z zasadami określonymi w dokumentacji projektowej, SST i wskazaniach Inżyniera/Kierownika projektu.

Sprzęt będący własnością Wykonawcy lub wynajęty do wykonania robót ma być utrzymywany w dobrym stanie i gotowości do pracy. Powinien być zgodny z normami ochrony środowiska i przepisami dotyczącymi jego użytkowania.

Jakikolwiek sprzęt, maszyny, urządzenia i narzędzia niegwarantujące zachowania warunków umowy, zostaną przez Inżyniera/Kierownika projektu zdyskwalifikowane i niedopuszczone do robót.

#### **4. TRANSPORT**

Wykonawca jest zobowiązany do stosowania jedynie takich środków transportu, które nie wpłyną niekorzystnie, na jakość wykonywanych robót i właściwości przewożonych materiałów.

Liczba środków transportu powinna zapewniać prowadzenie robót zgodnie z zasadami określonymi w dokumentacji projektowej, SST i wskazaniach Inżyniera/Kierownika projektu, w terminie przewidzianym umową. Przy ruchu na drogach publicznych pojazdy będą spełniać wymagania dotyczące przepisów ruchu drogowego w odniesieniu do dopuszczalnych nacisków na oś i innych parametrów technicznych. Środki transportu niespełniające tych warunków mogą być dopuszczone przez Inżyniera/Kierownika projektu, pod warunkiem przywrócenia stanu pierwotnego użytkowanych odcinków dróg na koszt Wykonawcy.

Wykonawca będzie usuwać na bieżąco, na własny koszt, wszelkie zanieczyszczenia, uszkodzenia spowodowane jego pojazdami na drogach publicznych oraz dojazdach do terenu budowy.

#### **5. WYKONANIE ROBÓT**

Wykonawca jest odpowiedzialny za prowadzenie robót zgodnie z warunkami umowy oraz za jakość zastosowanych materiałów i wykonywanych robót, za ich zgodność z dokumentacją projektową, wymaganiami SST, PZJ, projektem organizacji robót opracowanym przez Wykonawcę oraz poleceniami Inżyniera/Kierownika projektu. Wykonawca jest odpowiedzialny za stosowane metody wykonywania robót.

Wykonawca jest odpowiedzialny za dokładne wytyczenie w planie i wyznaczenie wysokości wszystkich elementów robót zgodnie z wymiarami i rzędnymi określonymi w dokumentacji projektowej lub przekazanymi na piśmie przez Inżyniera/Kierownika projektu.

Błędy popełnione przez Wykonawcę w wytyczeniu i wyznaczaniu robót zostaną, usunięte przez Wykonawcę na własny koszt, z wyjątkiem, kiedy dany błąd okaże się skutkiem błędu zawartego w danych dostarczonych Wykonawcy na piśmie przez Inżyniera/Kierownika projektu.

Sprawdzenie wytyczenia robót lub wyznaczenia wysokości przez Inżyniera/Kierownika projektu nie zwalnia Wykonawcy od odpowiedzialności za ich dokładność.

Decyzje Inżyniera/Kierownika projektu dotyczące akceptacji lub odrzucenia materiałów i elementów robót będą oparte na wymaganiach określonych w dokumentach umowy, dokumentacji projektowej i w SST, a także w normach i wytycznych. Przy podejmowaniu decyzji Inżynier/Kierownik projektu uwzględni wyniki badań materiałów i robót, rozrzuty normalnie występujące przy produkcji i przy badaniach materiałów, doświadczenia z przeszłości, wyniki badań naukowych oraz inne czynniki wpływające na rozważaną kwestię.

Polecenia Inżyniera/Kierownika projektu powinny być wykonywane przez Wykonawcę w czasie określonym przez Inżyniera/Kierownika projektu, pod groźbą zatrzymania robót. Skutki finansowe z tego tytułu poniesie Wykonawca.

**Przewiduje się wykonanie odcinka próbnego drogi 1300 m<sup>2</sup> w pełnym zakresie tj.**

- **warstwa odsączająca z piasku 10 cm,**



- **podbudowa z kruszywa łamanego, dolna warstwa po zagęszczeniu 20 cm o frakcji 0-63 mm + górna warstwa po zagęszczeniu 10 cm o frakcji 0 – 31,5 mm,**
- **nawierzchnia bitumiczna warstwa wiążąca 5 cm + warstwa ścierna 5 cm**

## 6. KONTROLA, JAKOŚCI ROBÓT

### 6.1. Program zapewnienia, jakości

Wykonawca jest zobowiązany opracować i przedstawić do akceptacji Inżyniera/Kierownika projektu program zapewnienia, jakości. W programie zapewnienia, jakości Wykonawca powinien określić, zamierzony sposób wykonywania robót, możliwości techniczne, kadrowe i plan organizacji robót gwarantujący wykonanie robót zgodnie z dokumentacją projektową, SST oraz ustaleniami.

Program zapewnienia, jakości powinien zawierać:

- a) Część ogólną opisującą:
  - Organizację wykonania robót, w tym terminy i sposób prowadzenia robót,
  - Organizację ruchu na budowie wraz z oznakowaniem robót,
  - Sposób zapewnienia bhp.,
  - Wykaz zespołów roboczych, ich kwalifikacje i przygotowanie praktyczne,
  - Wykaz osób odpowiedzialnych, za jakość i terminowość wykonania poszczególnych elementów robót,
  - System (sposób i procedurę) proponowanej kontroli i sterowania, jakością wykonywanych robót,
  - Wyposażenie w sprzęt i urządzenia do pomiarów i kontroli (opis laboratorium własnego lub laboratorium, któremu Wykonawca zamierza zlecić prowadzenie badań),
  - Sposób oraz formę gromadzenia wyników badań laboratoryjnych, zapis pomiarów, nastaw mechanizmów sterujących, a także wyciąganych wniosków i zastosowanych korekt w procesie technologicznym, proponowany sposób i formę przekazywania tych informacji Inżynierowi/Kierownikowi projektu;

B) część szczegółową opisującą dla każdego asortymentu robót:

- Wykaz maszyn i urządzeń stosowanych na budowie z ich parametrami technicznymi oraz wyposażeniem w mechanizmy do sterowania i urządzenia pomiarowo-kontrolne,
- Rodzaje i ilość środków transportu oraz urządzeń do magazynowania i załadunku materiałów, spoiw, lepiszczy, kruszyw itp.,
- Sposób zabezpieczenia i ochrony ładunków przed utratą ich właściwości w czasie transportu,
- Sposób i procedurę pomiarów i badań,
- Sposób postępowania z materiałami i robotami nieodpowiadającymi wymaganiom.

### 6.2. Zasady kontroli, jakości robót

Celem kontroli robót będzie takie sterowanie ich przygotowaniem i wykonaniem, aby osiągnąć założoną, jakość robót.

Wykonawca jest odpowiedzialny za pełną kontrolę robót i jakości materiałów. Wykonawca zapewni odpowiedni system kontroli, włączając personel, laboratorium, sprzęt, zaopatrzenie i wszystkie urządzenia niezbędne do pobierania próbek i badań materiałów oraz robót.

Wykonawca będzie przeprowadzać pomiary i badania materiałów oraz robót z częstotliwością zapewniającą stwierdzenie, że roboty wykonano zgodnie z wymaganiami zawartymi w dokumentacji projektowej i SST

Minimalne wymagania, co do zakresu badań i ich częstotliwość są określone w SST, normach i wytycznych. W przypadku, gdy nie zostały one tam określone, Inżynier/Kierownik projektu ustali, jaki zakres kontroli jest konieczny, aby zapewnić wykonanie robót zgodnie z umową.

Wszystkie koszty związane z organizowaniem i prowadzeniem badań materiałów ponosi Wykonawca.

### **6.3. Pobieranie próbek**

Próbki będą pobierane losowo. Zaleca się stosowanie statystycznych metod pobierania próbek, opartych na zasadzie, że wszystkie jednostkowe elementy produkcji mogą być z jednakowym prawdopodobieństwem wytypowane do badań.

Inżynier/Kierownik projektu będzie mieć zapewnioną możliwość udziału w pobieraniu próbek.

Na zlecenie Inżyniera/Kierownika projektu Wykonawca będzie przeprowadzać dodatkowe badania tych materiałów, które budzą wątpliwości, co, do jakości, o ile kwestionowane materiały nie zostaną przez Wykonawcę usunięte lub ulepszone z własnej woli. Koszty tych dodatkowych badań pokrywa Wykonawca tylko w przypadku stwierdzenia usterek; w przeciwnym przypadku koszty te pokrywa Zamawiający.

### **6.4. Badania i pomiary**

Wszystkie badania i pomiary będą przeprowadzone zgodnie z wymaganiami norm.

Przed przystąpieniem do pomiarów lub badań, Wykonawca powiadomi Inżyniera/Kierownika projektu o rodzaju, miejscu i terminie pomiaru lub badania. Po wykonaniu pomiaru lub badania, Wykonawca przedstawi na piśmie ich wyniki do akceptacji Inżyniera/Kierownika projektu.

### **6.5. Raporty z badań**

Wykonawca będzie przekazywać Inżynierowi/Kierownikowi projektu kopie raportów z wynikami badań jak najszybciej, nie później jednak niż w terminie określonym w programie zapewnienia, jakości.

Wyniki badań (kopie) będą przekazywane Inżynierowi/Kierownikowi projektu na formularzach według dostarczonego przez niego wzoru lub innych, przez niego zaaprobowanych.

### **6.6. Badania prowadzone przez Inżyniera/Kierownika projektu**

Inżynier/Kierownik projektu jest uprawniony do dokonywania kontroli, pobierania próbek i badania materiałów w miejscu ich wytwarzania/pozyskiwania, a Wykonawca i producent materiałów powinien udzielić mu niezbędnej pomocy.

Inżynier/Kierownik projektu powinien pobierać próbki materiałów i prowadzić badania niezależnie od Wykonawcy, na swój koszt. Jeżeli wyniki tych badań wykażą, że raporty Wykonawcy są niewiarygodne, to Inżynier/Kierownik projektu oprze się wyłącznie na własnych badaniach przy ocenie zgodności materiałów i robót z dokumentacją projektową i SST. Może również zlecić, sam lub poprzez Wykonawcę, przeprowadzenie powtórnych lub dodatkowych badań niezależnemu laboratorium. W takim przypadku całkowite koszty powtórnych lub dodatkowych badań i pobierania próbek poniesione zostaną przez Wykonawcę.

### **6.7. Certyfikaty i deklaracje**

Inżynier/Kierownik projektu może dopuścić do użycia tylko te materiały, które posiadają:

1. Certyfikat na znak bezpieczeństwa wykazujący, że zapewniono zgodność z kryteriami technicznymi określonymi na podstawie Polskich Norm, aprobat technicznych oraz właściwych przepisów i dokumentów technicznych,
2. Deklarację zgodności lub certyfikat zgodności z:
  - Polską Normą lub
  - Aprobata techniczną, w przypadku wyrobów, dla których nie ustanowiono Polskiej Normy, jeżeli nie są objęte certyfikacją określoną w pkt 1

I które spełniają wymogi SST.

W przypadku materiałów, dla których ww. dokumenty są wymagane przez SST, każda partia dostarczona do robót będzie posiadać te dokumenty, określające w sposób jednoznaczny jej cechy.

Produkty przemysłowe muszą posiadać ww. dokumenty wydane przez producenta, a w razie potrzeby poparte wynikami badań wykonanych przez niego. Kopie wyników tych badań będą dostarczone przez Wykonawcę Inżynierowi/Kierownikowi projektu.

Jakiegokolwiek materiały, które nie spełniają tych wymagań będą odrzucone.

## **6.8. Dokumenty budowy**

### **(1) Dziennik budowy**

Dziennik budowy jest wymaganym dokumentem prawnym obowiązującym Zamawiającego i Wykonawcę w okresie od przekazania Wykonawcy terenu budowy do końca okresu gwarancyjnego. Odpowiedzialność za prowadzenie dziennika budowy zgodnie z obowiązującymi przepisami [2] spoczywa na Wykonawcy.

Zapisy w dzienniku budowy będą dokonywane na bieżąco i będą dotyczyć przebiegu robót, stanu bezpieczeństwa ludzi i mienia oraz technicznej i gospodarczej strony budowy.

Każdy zapis w dzienniku budowy będzie opatrzony datą jego dokonania, podpisem osoby, która dokonała zapisu, z podaniem jej imienia i nazwiska oraz stanowiska służbowego. Zapisy będą czytelne, dokonane trwałą techniką, w porządku chronologicznym, bezpośrednio jeden pod drugim, bez przerw.

Załączone do dziennika budowy protokoły i inne dokumenty będą oznaczone kolejnym numerem załącznika i opatrzone datą i podpisem Wykonawcy i Inżyniera/Kierownika projektu.

#### **Do dziennika budowy należy wpisywać w szczególności:**

- 1) Datę przekazania Wykonawcy terenu budowy,
- 2) Datę przekazania przez Zamawiającego dokumentacji projektowej,
- 3) Datę uzgodnienia przez Inżyniera/Kierownika projektu programu zapewnienia, jakości i harmonogramów robót,
- 4) Terminy rozpoczęcia i zakończenia poszczególnych elementów robót,
- 5) Przebieg robót, trudności i przeszkody w ich prowadzeniu, okresy i przyczyny przerw w robotach,
- 6) Uwagi i polecenia Inżyniera/Kierownika projektu,
- 7) Daty zarządzenia wstrzymania robót, z podaniem powodu,
- 8) Zgłoszenia i daty odbiorów robót zanikających i ulegających zakryciu, częściowych i ostatecznych odbiorów robót,
- 9) Wyjaśnienia, uwagi i propozycje Wykonawcy,
- 10) Stan pogody i temperaturę powietrza w okresie wykonywania robót podlegających ograniczeniom lub wymaganiom szczególnym w związku z warunkami klimatycznymi,
- 11) Zgodność rzeczywistych warunków geotechnicznych z ich opisem w dokumentacji projektowej,
- 12) Dane dotyczące czynności geodezyjnych (pomiarowych) dokonywanych przed i w trakcie wykonywania robót,
- 13) Dane dotyczące sposobu wykonywania zabezpieczenia robót,
- 14) Dane dotyczące, jakości materiałów, pobierania próbek oraz wyniki przeprowadzonych badań z podaniem, kto je przeprowadzał,
- 15) Wyniki prób poszczególnych elementów budowli z podaniem, kto je przeprowadzał,
- 16) Inne istotne informacje o przebiegu robót.

Propozycje, uwagi i wyjaśnienia Wykonawcy, wpisane do dziennika budowy będą przedłożone Inżynierowi/Kierownikowi projektu do ustosunkowania się.

Decyzje Inżyniera/Kierownika projektu wpisane do dziennika budowy Wykonawca podpisuje z zaznaczeniem ich przyjęcia lub zajęcia stanowiska.

Wpis projektanta do dziennika budowy obliguje Inżyniera/Kierownika projektu do ustosunkowania się. Projektant nie jest jednak stroną umowy i nie ma uprawnień do wydawania poleceń Wykonawcy robót.

### **(2) Książka obmiarów**

Książka obmiarów stanowi dokument pozwalający na rozliczenie faktycznego postępu każdego z elementów robót. Obmiary wykonanych robót przeprowadza się w sposób ciągły w jednostkach przyjętych w kosztorysie i wpisuje do książki obmiarów.

### **(3) Pozostałe dokumenty budowy**

Do dokumentów budowy zalicza się, oprócz wymienionych w punktach (1) - (2) następujące dokumenty:

- a) Pozwolenie na realizację zadania budowlanego,
- b) Protokoły przekazania terenu budowy,

- c) Umowy cywilno-prawne z osobami trzecimi i inne umowy cywilno-prawne,
- d) Protokoły odbioru robót,
- e) Protokoły z narad i ustaleń,
- f) Korespondencję na budowie.

#### **(4) Przechowywanie dokumentów budowy**

Dokumenty budowy będą przechowywane na terenie budowy w miejscu odpowiednio zabezpieczonym.

Zaginięcie któregośkolwiek z dokumentów budowy spowoduje jego natychmiastowe odtworzenie w formie przewidzianej prawem.

Wszelkie dokumenty budowy będą zawsze dostępne dla Inżyniera/Kierownika projektu i przedstawiane do wglądu na życzenie Zamawiającego.

### **7. OBMIAR ROBÓT**

#### **7.1. Ogólne zasady obmiaru robót**

Obmiar robót będzie określać faktyczny zakres wykonywanych robót zgodnie z dokumentacją projektową i SST, w jednostkach ustalonych w kosztorysie.

Obmiaru robót dokonuje Wykonawca po pisemnym powiadomieniu Inżyniera/Kierownika projektu o zakresie obmierzanych robót i terminie obmiaru, co najmniej na 3 dni przed tym terminem.

Wyniki obmiaru będą wpisane do książki obmiarów.

Jakikolwiek błąd lub przeoczenie (opuszczenie) w ilościach podanych w ślepym kosztorysie lub gdzie indziej w SST nie zwalnia Wykonawcy od obowiązku ukończenia wszystkich robót. Błędne dane zostaną poprawione wg instrukcji Inżyniera/Kierownika projektu na piśmie.

Obmiar gotowych robót będzie przeprowadzony z częstotnością wymaganą do celu miesięcznej płatności na rzecz Wykonawcy lub w innym czasie określonym w umowie lub oczekiwanym przez Wykonawcę i Inżyniera/Kierownika projektu.

#### **7.2. Zasady określania ilości robót i materiałów**

Długości i odległości pomiędzy wyszczególnionymi punktami skrajnymi będą obmierzone poziomo wzdłuż linii osiowej. Jeśli SST właściwe dla danych robót nie wymagają tego inaczej, objętości będą wyliczone w  $m^3$ , jako długość pomnożona przez średni przekrój.

#### **7.3. Urządzenia i sprzęt pomiarowy**

Wszystkie urządzenia i sprzęt pomiarowy, stosowany w czasie obmiaru robót będą zaakceptowane przez Inżyniera/Kierownika projektu.

Urządzenia i sprzęt pomiarowy zostaną dostarczone przez Wykonawcę. Jeżeli urządzenia te lub sprzęt wymagają badań atestujących to Wykonawca będzie posiadać ważne świadectwa legalizacji.

Wszystkie urządzenia pomiarowe będą przez Wykonawcę utrzymywane w dobrym stanie, w całym okresie trwania robót.

#### **7.4. Czas przeprowadzenia obmiaru**

Obmiary będą przeprowadzone przed częściowym lub ostatecznym odbiorem odcinków robót, a także w przypadku występowania dłuższej przerwy w robotach.

Obmiar robót zanikających przeprowadza się w czasie ich wykonywania.

Obmiar robót podlegających zakryciu przeprowadza się przed ich zakryciem.

Roboty pomiarowe do obmiaru oraz nieodzowne obliczenia będą wykonane w sposób zrozumiały i jednoznaczny.

Wymiary skomplikowanych powierzchni lub objętości będą uzupełnione odpowiednimi szkicami umieszczonymi na karcie książki obmiarów. W razie braku miejsca szkice mogą być dołączone w formie oddzielnego załącznika do książki obmiarów, którego wzór zostanie uzgodniony z Inżynierem/Kierownikiem projektu.

## **8. ODBIÓR ROBÓT**

### **8.1. Rodzaje odbiorów robót**

W zależności od ustaleń odpowiednich SST, roboty podlegają następującym etapom odbioru:

- a) Odbiorowi robót zanikających i ulegających zakryciu,
- b) Odbiorowi częściowemu,
- c) Odbiorowi ostatecznemu,
- d) Odbiorowi pogwarancyjnemu.

### **8.2. Odbiór robót zanikających i ulegających zakryciu**

Odbiór robót zanikających i ulegających zakryciu polega na finalnej ocenie ilości i jakości wykonywanych robót, które w dalszym procesie realizacji ulegną zakryciu.

Odbiór robót zanikających i ulegających zakryciu będzie dokonany w czasie umożliwiającym wykonanie ewentualnych korekt i poprawek bez hamowania ogólnego postępu robót.

Odbioru robót dokonuje Inżynier/Kierownik projektu.

Gotowość danej części robót do odbioru zgłasza Wykonawca wpisem do dziennika budowy i jednoczesnym powiadomieniem Inżyniera/Kierownika projektu. Odbiór będzie przeprowadzony niezwłocznie, nie później jednak niż w ciągu 3 dni od daty zgłoszenia wpisem do dziennika budowy i powiadomienia o tym fakcie Inżyniera/Kierownika projektu.

Jakość i ilość robót ulegających zakryciu ocenia Inżynier/Kierownik projektu na podstawie dokumentów zawierających komplet wyników badań laboratoryjnych i w oparciu o przeprowadzone pomiary, w konfrontacji z dokumentacją projektową, SST i uprzednimi ustaleniami.

### **8.3. Odbiór częściowy**

Odbiór częściowy polega na ocenie ilości i jakości wykonanych części robót. Odbioru częściowego robót dokonuje się wg zasad jak przy odbiorze ostatecznym robót. Odbioru robót dokonuje Inżynier/Kierownik projektu.

### **8.4. Odbiór ostateczny robót**

#### **8.4.1. Zasady odbioru ostatecznego robót**

Odbiór ostateczny polega na finalnej ocenie rzeczywistego wykonania robót w odniesieniu do ich ilości, jakości i wartości.

Całkowite zakończenie robót oraz gotowość do odbioru ostatecznego będzie stwierdzona przez Wykonawcę wpisem do dziennika budowy z bezzwłocznym powiadomieniem na piśmie o tym fakcie Inżyniera/Kierownika projektu.

Odbiór ostateczny robót nastąpi w terminie ustalonym w dokumentach umowy, licząc od dnia potwierdzenia przez Inżyniera/Kierownika projektu zakończenia robót i przyjęcia dokumentów, o których mowa w punkcie 8.4.2. Odbioru ostatecznego robót dokona komisja wyznaczona przez Zamawiającego w obecności Inżyniera/Kierownika projektu i Wykonawcy. Komisja odbierająca roboty dokona ich oceny jakościowej na podstawie przedłożonych dokumentów, wyników badań i pomiarów, ocenie wizualnej oraz zgodności wykonania robót z dokumentacją projektową i SST.

W toku odbioru ostatecznego robót komisja zapozna się z realizacją ustaleń przyjętych w trakcie odbiorów robót zanikających i ulegających zakryciu, zwłaszcza w zakresie wykonania robót uzupełniających i robót poprawkowych. W przypadkach niewykonania wyznaczonych robót poprawkowych lub robót uzupełniających w warstwie ścieralnej lub robotach wykończeniowych, komisja przerwie swoje czynności i ustali nowy termin odbioru ostatecznego.

W przypadku stwierdzenia przez komisję, że jakość wykonywanych robót w poszczególnych asortymentach nieznacznie odbiega od wymaganej dokumentacją projektową i SST z uwzględnieniem tolerancji i nie ma większego wpływu na cechy eksploatacyjne obiektu i bezpieczeństwo ruchu, komisja dokona potrąceń, oceniając pomniejszoną wartość wykonywanych robót w stosunku do wymagań przyjętych w dokumentach umowy.

#### **8.4.2. Dokumenty do odbioru ostatecznego**

Podstawowym dokumentem do dokonania odbioru ostatecznego robót jest protokół odbioru ostatecznego robót sporządzony wg wzoru ustalonego przez Zamawiającego.

Do odbioru ostatecznego Wykonawca jest zobowiązany przygotować następujące dokumenty:

- 1) Dokumentację projektową podstawową z naniesionymi zmianami oraz dodatkową, jeśli została sporządzona w trakcie realizacji umowy,
- 2) Szczegółowe specyfikacje techniczne (podstawowe z dokumentów umowy i ew. uzupełniające lub zamienne),
- 3) Dzienniki budowy i książki obmiarów (oryginały),
- 4) Wyniki pomiarów kontrolnych oraz badań i oznaczeń laboratoryjnych, zgodne z SST i ew. PZJ,
- 5) Deklaracje zgodności lub certyfikaty zgodności wbudowanych materiałów zgodnie z SST i ew. PZJ,
- 6) Opinię technologiczną sporządzoną na podstawie wszystkich wyników badań i pomiarów załączonych do dokumentów odbioru, wykonanych zgodnie z SST i PZJ,
- 7) Rysunki (dokumentacje) na wykonanie robót towarzyszących (np. na przełożenie linii telefonicznej, energetycznej, gazowej, oświetlenia itp.) oraz protokoły odbioru i przekazania tych robót właścicielom urządzeń,
- 8) Geodezyjną inwentaryzację powykonawczą robót i sieci uzbrojenia terenu,
- 9) Kopię mapy zasadniczej powstałej w wyniku geodezyjnej inwentaryzacji powykonawczej.

W przypadku, gdy wg komisji, roboty pod względem przygotowania dokumentacyjnego nie będą gotowe do odbioru ostatecznego, komisja w porozumieniu z Wykonawcą wyznaczy ponowny termin odbioru ostatecznego robót. Wszystkie zarządzone przez komisję roboty poprawkowe lub uzupełniające będą zestawione wg wzoru ustalonego przez Zamawiającego.

Termin wykonania robót poprawkowych i robót uzupełniających wyznaczy komisja.

#### **8.5. Odbiór pogwarancyjny**

Odbiór pogwarancyjny polega na ocenie wykonanych robót związanych z usunięciem wad stwierdzonych przy odbiorze ostatecznym i zaistniałych w okresie gwarancyjnym.

Odbiór pogwarancyjny będzie dokonany na podstawie oceny wizualnej obiektu z uwzględnieniem zasad opisanych w punkcie 8.4 „Odbiór ostateczny robót”.

### **9. PODSTAWA PŁATNOŚCI**

#### **9.1. Ustalenia ogólne**

Szczegółowe zasady rozliczania i płatności za wykonane roboty zostaną określone w umowie zawartej między Zamawiającym a Wykonawcą.

#### **9.2. Warunki umowy i wymagania ogólne D-M-00.00.00**

Koszt dostosowania się do wymagań warunków umowy i wymagań ogólnych zawartych w D-M-00.00.00

Obejmuje wszystkie warunki określone w ww. dokumentach, a niewyszczególnione w kosztorysie.

#### **9.3. Objazdy, przejazdy i organizacja ruchu**

**Koszt wybudowania objazdów i organizacji ruchu obejmuje:**

- A) opracowanie oraz uzgodnienie z Inżynierem/Kierownikiem projektu i odpowiednimi instytucjami projektu organizacji ruchu na czas trwania budowy, wraz z dostarczeniem kopii projektu Inżynierowi/Kierownikowi projektu i wprowadzaniem dalszych zmian i uzgodnień wynikających z postępu robót,
- B) ustawienie tymczasowego oznakowania i oświetlenia zgodnie z wymaganiami bezpieczeństwa ruchu,
- C) opłaty/dzierżawy terenu,
- D) przygotowanie terenu,
- E) konstrukcję tymczasowej nawierzchni, ramp, chodników, krawężników, barier, oznakowań i drenażu, tymczasową przebudowę urządzeń obcych.

**Koszt utrzymania objazdów/przejazdów i organizacji ruchu obejmuje:**

- Oczyszczanie, przestawienie, przykrycie i usunięcie tymczasowych oznakowań pionowych, poziomych, barier i świateł,
- Utrzymanie płynności ruchu publicznego.

**Koszt likwidacji objazdów/przejazdów i organizacji ruchu obejmuje:**

- usunięcie wbudowanych materiałów i oznakowania,
- doprowadzenie terenu do stanu pierwotnego.

**10. PRZEPISY ZWIĄZANE**

- Obwieszczenie Marszałka Sejmu Rzeczypospolitej Polskiej z dnia 2 grudnia 2021 r. w sprawie ogłoszenia jednolitego tekstu ustawy - Prawo budowlane Dz.U. 2021 poz. 2351
- Rozporządzenie Ministra Rozwoju i Technologii z dnia 23 listopada 2021 r. zmieniające rozporządzenie w sprawie szczegółowego zakresu i formy projektu budowlanego Dz.U. 2021 poz. 2280
- Ustawa z dnia 17 września 2021 r. o zmianie ustawy - Prawo budowlane oraz ustawy o planowaniu i zagospodarowaniu przestrzennym Dz.U. 2021 poz. 1986
- Obwieszczenie Marszałka Sejmu Rzeczypospolitej Polskiej z dnia 28 stycznia 2022 r. w sprawie ogłoszenia jednolitego tekstu ustawy o planowaniu i zagospodarowaniu przestrzennym Dz.U. 2022 poz. 503
- Rozporządzenie Ministra Rozwoju i Technologii z dnia 31 stycznia 2022 r. zmieniające rozporządzenie w sprawie warunków technicznych, jakim powinny odpowiadać budynki i ich usytuowanie Dz.U. 2022 poz. 248
- Rozporządzenie Ministra Rozwoju i Technologii z dnia 20 grudnia 2021 r. w sprawie określenia metod i podstaw sporządzania kosztorysu inwestorskiego, obliczania planowanych kosztów prac projektowych oraz planowanych kosztów robót budowlanych określonych w programie funkcjonalno-użytkowym Dz.U. 2021 poz. 2458
- Rozporządzenie Ministra Rozwoju i Technologii z dnia 17 grudnia 2021 r. zmieniające rozporządzenie w sprawie sposobu ustalania wymagań dotyczących nowej zabudowy i zagospodarowania terenu w przypadku braku miejscowego planu zagospodarowania przestrzennego Dz.U. 2021 poz. 2399
- Rozporządzenie Ministra Rozwoju i Technologii z dnia 1 grudnia 2021 r. zmieniające rozporządzenie w sprawie sposobu deklarowania właściwości użytkowych wyrobów budowlanych oraz sposobu znakowania ich znakiem budowlanym Dz.U. 2021 poz. 2260
- Rozporządzenie Ministra Spraw Wewnętrznych i Administracji z dnia 17 września 2021 r. w sprawie uzgadniania projektu zagospodarowania działki lub terenu, projektu architektoniczno-budowlanego, projektu technicznego oraz projektu urządzenia przeciwpożarowego pod względem zgodności z wymaganiami ochrony przeciwpożarowej Dz.U. 2021 poz. 1722
- Rozporządzenie Ministra Rozwoju, Pracy i Technologii z dnia 6 września 2021 r. w sprawie sposobu prowadzenia dzienników budowy, montażu i rozbiórki Dz.U. 2021 poz. 1686
- Wykaz Polskich Norm (PN) i Norm Branżowych (NB) oraz innych przepisów związanych z poszczególnymi rodzajami robót zawierają Szczegółowe Specyfikacje Techniczne (SST).

**Nie wymienienie tytułu jakiegokolwiek dziedziny, grupy, podgrupy czy normy nie zwalnia Wykonawcy od obowiązku stosowania wymogów określonych prawem polskim. Wykonawca będzie przestrzegał praw autorskich i patentowych. Jest zobowiązany do odpowiedzialności za spełnienie wszystkich wymagań prawnych w odniesieniu do używanych opatentowanych urządzeń lub metod.**

## **SZCZEGÓŁOWE SPECYFIKACJE TECHNICZNE**



**D-01.01.01. OTWORZENIE TRASY I PUNKTÓW WYSOKOŚCIOWYCH**

**Klasyfikacja wg Wspólnego Słownika Zamówień (CPV)**

GRUPA	KATEGORIA	OPIS
45000000-7	45233140-2	Robot w zakresie nawierzchni dróg

**1. WSTĘP**

**1.1. PRZEDMIOT SST.**

Przedmiotem niniejszej szczegółowej specyfikacji technicznej są wymagania ogólne dotyczące wykonania i odbioru : **robót odtworzenia trasy i punktów wysokościowych**

**1.2. ZAKRES STOSOWANIA SST**

Szczegółowa specyfikacja techniczna jest stosowana jako dokument przetargowy i kontraktowy przy zleceniu i realizacji robót wymienionych w pkt. 1.1.

**1.3. PRZEDMIOT I ZAKRES ROBÓT OBJĘTYCH SST**

Ustalenia zawarte w niniejszej specyfikacji dotyczą zasad prowadzenia robót związanych z wszystkimi czynnościami umożliwiającymi i mającymi na celu: odtworzenie i wyznaczenie osi oraz punktów wysokościowych

W zakres robót pomiarowych, związanych z odtworzeniem trasy i punktów wysokościowych wchodzi:

- Wyznaczenie sytuacyjne i wysokościowe punktów głównych osi trasy i punktów wysokościowych,
- Uzupelnienie osi trasy dodatkowymi punktami (wyznaczenie osi),
- Wyznaczenie dodatkowych punktów wysokościowych (reperów roboczych),
- Wyznaczenie przekrojów poprzecznych,

Zastabilizowanie punktów w sposób trwały, ochrona ich przed zniszczeniem oraz oznakowanie w sposób ułatwiający odszukanie i ewentualne odtworzenie.

**1.4. OKREŚLENIA PODSTAWOWE**

Określenia podstawowe są zgodne z obowiązującymi, odpowiednimi polskimi normami i definicjami podanymi w ST 00-00-00 „Wymagania ogólne”.

**1.4.1. Punkty główne trasy** - punkty załamania osi trasy, punkty kierunkowe oraz początkowy i końcowy punkt trasy.

**1.5. OGÓLNE WYMAGANIA DOTYCZĄCE ROBÓT**

Wykonawca robót jest odpowiedzialny za jakość ich wykonania oraz za zgodność z dokumentacją projektową, specyfikacjami technicznymi i poleceniami Inspektora nadzoru. Ogólne wymagania dotyczące wykonania i odbioru robót podano w OST „Wymagania ogólne” Kod CPV 45000000-7, pkt. 1.5.

**2. MATERIAŁY**

**2.1. SZCZEGÓŁOWE WYMAGANIA DOTYCZĄCE MATERIAŁÓW**

Ogólne wymagania dotyczące materiałów, ich pozyskiwania i składowania, podano w ST 00-00-00 „Wymagania ogólne” pkt 2.

**Rodzaje materiałów**

Do utrwalenia punktów głównych trasy należy stosować pale drewniane z gwoździem lub prętem stalowym, słupki betonowe albo rury metalowe o długości około 0,50 metra.

**2.2. POZYSKIWANIE MATERIAŁÓW MIEJSCOWYCH**

Wszystkie materiały do wykonania robót określonych w pkt. 1.1. powinny odpowiadać wymaganiom zawartym w dokumentach odniesienia (normach, aprobatkach technicznych).

**3. SPRZĘT**

**3.1. SZCZEGÓŁOWE WYMAGANIA DOTYCZĄCE SPRZĘTU**

Roboty można wykonać przy użyciu sprzętu zaakceptowanego przez Inspektora Nadzoru.

**3.2. SPRZĘT POMIAROWY**

Do odtworzenia sytuacyjnego trasy i punktów wysokościowych należy stosować następujący sprzęt:

- Teodolity lub tachimetry
- Niwelatory,
- Dalmierze,
- Tyczki,
- Łaty,
- Taśmy stalowe, szpilki.
- Sprzęt stosowany do odtworzenia trasy drogowej i jej punktów wysokościowych powinien gwarantować uzyskanie wymaganej dokładności pomiaru.

#### **4. TRANSPORT**

##### **4.1. SZCZEGÓŁOWE WYMAGANIA DOTYCZĄCE TRANSPORTU**

Materiały należy transportować zgodnie z wymaganiami producentów materiałów.

Materiały mogą być przewożone dowolnymi środkami transportu.

Należy je umieścić równomiernie na całej powierzchni ładunkowej i zabezpieczyć przed spadaniem lub przesuwaniem

#### **5. WYKONYWANIE ROBÓT**

##### **5.1. SZCZEGÓŁOWE OGÓLNE ZASADY WYKONANIA ROBÓT**

Wykonawca jest odpowiedzialny za prowadzenie robót zgodnie z umową oraz za jakość zastosowanych materiałów i wykonywanych robót, za ich zgodność z przedmiarem robót, wymaganiami niniejszej specyfikacji, PZJ, projektu organizacji robót oraz poleceniami Inspektora nadzoru.

##### **5.2. ZASADY WYKONYWANIA PRAC POMIAROWYCH**

Prace pomiarowe powinny być wykonane zgodnie z obowiązującymi Instrukcjami GUGiK (od 1 do 7).

Wykonawca powinien przeprowadzić obliczenia i pomiary geodezyjne niezbędne do szczegółowego wytyczenia robót. Prace pomiarowe powinny być wykonane przez osoby posiadające odpowiednie kwalifikacje i uprawnienia. Wykonawca powinien natychmiast poinformować Inżyniera o wszelkich błędach wykrytych w wytyczeniu punktów głównych trasy i (lub) reperów roboczych.

Wykonawca powinien sprawdzić czy rzędne terenu określone w dokumentacji projektowej są zgodne z rzeczywistymi rzędnymi terenu. Jeżeli Wykonawca stwierdzi, że rzeczywiste rzędne terenu istotnie różnią się od rzędnych określonych w dokumentacji projektowej, to powinien powiadomić o tym Inżyniera. Ukształtowanie terenu w takim rejonie nie powinno być zmieniane przed podjęciem odpowiedniej decyzji przez Inżyniera. Wszystkie roboty dodatkowe, wynikające z różnic rzędnych terenu podanych w dokumentacji projektowej i rzędnych rzeczywistych, akceptowane przez Inżyniera, zostaną wykonane na koszt Zamawiającego

Zaniechanie powiadomienia Inżyniera oznacza, że roboty dodatkowe w takim przypadku obciążą Wykonawcę.

Wszystkie roboty, które bazują na pomiarach Wykonawcy, nie mogą być rozpoczęte przed zaakceptowaniem wyników pomiarów przez Inżyniera.

Punkty wierzchołkowe, punkty główne trasy i punkty pośrednie osi trasy muszą być zaopatrzone w oznaczenia określające w sposób wyraźny i jednoznaczny charakterystykę i położenie tych punktów.

Wykonawca jest odpowiedzialny za ochronę wszystkich punktów pomiarowych i ich oznaczeń w czasie trwania robót. Jeżeli znaki pomiarowe zostaną zniszczone przez Wykonawcę świadomie lub wskutek zaniedbania, a ich odtworzenie jest konieczne do dalszego prowadzenia robót, to zostaną one odtworzone na koszt Wykonawcy.

Wszystkie pozostałe prace pomiarowe konieczne dla prawidłowej realizacji robót należą do obowiązków Wykonawcy.

##### **5.3. SPRAWDZENIE WYZNACZENIA PUNKTÓW GŁÓWNYCH OSI TRASY I PUNKTÓW WYSOKOŚCIOWYCH**

Punkty wierzchołkowe trasy i inne punkty główne powinny być zastabilizowane w sposób trwały, przy użyciu pali drewnianych lub słupków betonowych, a także dowiązane do punktów pomocniczych, położonych poza granicą robót ziemnych. Maksymalna odległość pomiędzy punktami głównymi na odcinkach prostych nie może przekraczać 500 m.

Maksymalna odległość między reperami roboczymi wzdłuż trasy drogowej w terenie płaskim powinna wynosić 500 metrów, natomiast w terenie falistym i górskim powinna być odpowiednio zmniejszona, zależnie od jego konfiguracji. Repery robocze należy założyć poza granicami robót związanych z wykonaniem trasy drogowej i obiektów towarzyszących. Jako repery robocze można wykorzystywać punkty stałe na stabilnych, istniejących budowlach wzdłuż trasy drogowej. O ile brak takich punktów, repery robocze należy założyć w postaci słupków betonowych lub grubych kształtowników stalowych, osadzonych w gruncie w sposób wykluczający osiadanie. Rzędne reperów roboczych należy określać z taką dokładnością, aby średni błąd niwelacji po wyrównaniu był mniejszy od 4mm/km, stosując niwelację podwójną w nawiązaniu do reperów państwowych. Repery robocze powinny być wyposażone w dodatkowa oznaczenia, zawierające wyraźne i jednoznaczne określenie nazwy reperu i jego rzędnej.

##### **5.4. ODTWORZENIE OSI TRASY**

Wytyczenie osi trasy należy wykonać w oparciu o dokumentację projektową oraz inne dane geodezyjne, przy wykorzystaniu sieci poligonizacji państwowej albo innej osnowy geodezyjnej, określonej w dokumentacji projektowej. Oś trasy powinna być wyznaczona w punktach głównych i w punktach pośrednich w odległości zależnej od charakterystyki terenu i ukształtowania trasy, lecz nie rzadziej, niż co 50 metrów.

Dopuszczalne odchylenie sytuacyjnej wytyczonej osi trasy w stosunku do dokumentacji projektowej nie może być większe niż 3 cm dla autostrad i dróg ekspresowych lub 5 cm dla pozostałych dróg. Rzędne niwelety punktów osi trasy należy wyznaczyć z dokładnością do 1 cm w stosunku do rzędnych niwelety określonych w dokumentacji projektowej.

Do utrwalenia osi trasy w terenie należy użyć materiałów wymienionych w pkt 2.2.

#### **6. KONTROLA JAKOŚCI ROBÓT**

##### **6.1. SZCZEGÓŁOWE ZASADY KONTROLI JAKOŚCI ROBÓT**

Zgodnie ze Specyfikacją Techniczną nr ST 00-00-00 „Wymagania ogólne”.

##### **6.2. KONTROLA, JAKOŚCI PRAC POMIAROWYCH**

Kontrolę, jakości prac pomiarowych związanych z odtworzeniem trasy i punktów wysokościowych należy prowadzić według ogólnych zasad określonych w instrukcjach i wytycznych GUGiK (1,2,3,4,5,6,7) zgodnie z wymaganiami podanymi w pkt 5.4.

## **7.OBMIAR ROBÓT**

### **7.1. SZCZEGÓŁOWE ZASADY PRZEDMIARU I OBMIARU ROBÓT**

#### **7.1.1. Jednostka obmiarowa**

Jednostką obmiarową jest jednostka podana w przedmiarze robót.

#### **7.1.2.Ogólne zasady obmiaru robót**

Obmiar robót będzie określać faktyczny zakres wykonywanych robót, zgodnie z dokumentacją projektową i SST, w jednostkach ustalonych w kosztorysie. Obmiaru robót dokonuje Wykonawca po pisemnym powiadomieniu Inspektora nadzoru o zakresie obmierzanego robót i terminie obmiaru, co najmniej na 3 dni przed tym terminem. Wyniki obmiaru będą wpisane do książki obmiarów.

Jakikolwiek błąd lub przeoczenie (opuszczenie) w ilości podanych w kosztorysie ofertowym lub gdzie indziej w SST nie zwalnia Wykonawcy od obowiązku ukończenia wszystkich robót. Błędne dane zostaną poprawione wg ustaleń Inspektora nadzoru na piśmie.

Obmiar gotowych robót będzie przeprowadzony z częstością wymaganą do celu miesięcznej płatności na rzecz Wykonawcy lub w innym czasie określonym w umowie lub oczekiwanym przez Wykonawcę i Inspektora nadzoru.

## **8.ODBIÓR ROBÓT**

### **8.1.SZCZEGÓŁOWE ZASADY ODBIORU ROBÓT**

Roboty uznaje się za wykonane zgodnie z dokumentacją projektową, SST i wymaganiami Inspektora, jeżeli wszystkie pomiary i badania z zachowaniem tolerancji wg punktu 6 dały wyniki pozytywne.

## **9.PODSTAWA PŁATNOŚCI**

### **9.1. SZCZEGÓŁOWE USTALENIA DOTYCZĄCE PODSTAWY PŁATNOŚCI**

Podstawą płatności jest cena jednostkowa skalkulowana przez Wykonawcę za jednostkę obmiarową ustaloną dla danej pozycji kosztorysu.

Dla pozycji kosztorysowych wycenionych ryczałtowo podstawą płatności jest wartość (kwota) podana przez Wykonawcę w danej pozycji kosztorysu.

Cena jednostkowa lub kwota ryczałtowa pozycji kosztorysowej będzie uwzględniać wszystkie czynności, wymagania i badania składające się na jej wykonanie, określone dla tej roboty w SST i w dokumentacji projektowej.

Ceny jednostkowe lub kwoty ryczałtowe robót będą obejmować:

robocizną bezpośrednią wraz z towarzyszącymi kosztami,

wartość zużytych materiałów wraz z kosztami zakupu, magazynowania, ewentualnych ubytków i transportu na teren budowy,

wartość pracy sprzętu wraz z towarzyszącymi kosztami,

koszty pośrednie, zysk kalkulacyjny i ryzyko.

Do cen jednostkowych nie należy wliczać podatku VAT.

## **10.PRZEPISY ZWIĄZANE**

### **10.1.POLSKIE NORMY**

Instrukcja techniczna 0-1. Ogólne zasady wykonywania prac geodezyjnych.

Instrukcja techniczna G-3. Geodezyjna obsługa inwestycji, Główny Urząd Geodezji i Kartografii, Warszawa 1979.

Instrukcja techniczna G-1. Geodezyjna osnowa pozioma. GUGiK 1978.

Instrukcja techniczna G-2. Wysokościowa osnowa geodezyjna. GUGiK 1983.

Instrukcja techniczna G-4. Pomiary sytuacyjne i wysokościowe, GUGiK 1979.

Wytyczne techniczne G-3.2. Pomiary realizacyjne. GUGiK 1983.

**Nie wymienienie tytułu jakiegokolwiek dziedziny, grupy, podgrupy czy normy nie zwalnia Wykonawcy od obowiązku stosowania wymogów określonych prawem polskim. Wykonawca będzie przestrzegał praw autorskich i patentowych. Jest zobowiązany do odpowiedzialności za spełnienie wszystkich wymagań prawnych w odniesieniu do używanych opatentowanych urządzeń lub metod.**

## D-01.02.01. USUNIĘCIE DRZEW I KRZAKÓW

Klasyfikacja wg Wspólnego Słownika Zamówień (CPV)

GRUPA	KATEGORIA	OPIS
45000000-7	45233000-9/45222000-9	Robot w zakresie nawierzchni dróg

### 1. WSTĘP

#### 1.1. PRZEDMIOT SST.

Przedmiotem niniejszej szczegółowej specyfikacji technicznej są wymagania ogólne dotyczące wykonania i odbioru : usunięcia drzew i krzaków

#### 1.2. ZAKRES STOSOWANIA SST

Szczegółowa specyfikacja techniczna jest stosowana jako dokument przetargowy i kontraktowy przy zleceniu i realizacji robót wymienionych w pkt. 1.1.

#### 1.3. PRZEDMIOT I ZAKRES ROBÓT OBJĘTYCH SST

Ustalenia zawarte w niniejszej specyfikacji dotyczą zasad prowadzenia robót związanych z wszystkimi czynnościami umożliwiającymi i mającymi na celu zdjęcie warstwy ziemi urodzajnej.

Ustalenia zawarte w niniejszej specyfikacji dotyczą wykonania robót wymienionych w pkt. 1.1 związanych ze zdjęciem warstwy humusu na projektowaną głębokość i odwozem nadmiaru humusu na odkład, na miejsce zaakceptowane przez Inżyniera/ Kierownika Zespołu Nadzorującego.

W przypadku wystąpienia warstwy o innej miąższości niż wymieniona, należy ją zebrać dostosowując się do warunków lokalnych.

#### 1.4. OKREŚLENIA PODSTAWOWE

Określenia podstawowe są zgodne z obowiązującymi, odpowiednimi polskimi normami i definicjami podanymi w ST 00-00-00 „Wymagania ogólne”.

#### 1.5. OGÓLNE WYMAGANIA DOTYCZĄCE ROBÓT

Wykonawca robót jest odpowiedzialny za jakość ich wykonania oraz za zgodność z dokumentacją projektową, specyfikacjami technicznymi i poleceniami Inspektora nadzoru. Ogólne wymagania dotyczące wykonania i odbioru robót podano w OST „Wymagania ogólne” Kod CPV 45000000-7, pkt. 1.5.

### 2. MATERIAŁY

#### 2.1. SZCZEGÓŁOWE WYMAGANIA DOTYCZĄCE MATERIAŁÓW

Ogólne wymagania dotyczące materiałów, ich pozyskiwania i składowania, podano w ST 00-00-00, „Wymagania ogólne” pkt 2.

#### 2.2. Rodzaje materiałów

Materiały nie występują

### 3. SPRZĘT

#### 3.1. SZCZEGÓŁOWE WYMAGANIA DOTYCZĄCE SPRZĘTU

Roboty można wykonać przy użyciu sprzętu zaakceptowanego przez Inspektora Nadzoru.

#### 3.2. SPRZĘT DO WYCINKI

Do wykonywania robót związanych z usunięciem drzew i krzaków należy stosować:

- piły mechaniczne,
- specjalne maszyny przeznaczone do karczowania pni oraz ich usunięcia z pasa drogowego,
- spycharki,
- koparki lub ciągniki ze specjalnym osprzętem do prowadzenia prac związanych z wyrębem drzew

### 4. TRANSPORT

#### 4.1. SZCZEGÓŁOWE WYMAGANIA DOTYCZĄCE TRANSPORTU

Materiały należy transportować zgodnie z wymaganiami producentów materiałów.

Materiały mogą być przewożone dowolnymi środkami transportu.

Należy je umieścić równomiernie na całej powierzchni ładunkowej i zabezpieczyć przed spadaniem lub przesuwaniem

#### 4.2. Transport pni i karpiny

Pnie, karpinę oraz gałęzie należy przewozić transportem samochodowym.

Pnie przedstawiające wartość jako materiał użytkowy (np. budowlany, meblarski itp.) powinny być transportowane w sposób nie powodujący ich uszkodzeń.

### 5. WYKONYWANIE ROBÓT

#### 5.1. SZCZEGÓŁOWE OGÓLNE ZASADY WYKONANIA ROBÓT

Wykonawca jest odpowiedzialny za prowadzenie robót zgodnie z umową oraz za jakość zastosowanych materiałów i wykonywanych robót, za ich zgodność z przedmiarem robót, wymaganiami niniejszej specyfikacji, PZJ, projektu organizacji robót oraz poleceniami Inspektora nadzoru.

#### 5.2. Zasady oczyszczania terenu z drzew i krzaków

Roboty związane z usunięciem drzew i krzaków obejmują wycięcie i wykarczowanie drzew i krzaków, wywiezienie pni, karpiny i gałęzi poza teren budowy, zasypanie dołów oraz ewentualne spalanie na miejscu pozostałości po wykarczowaniu.

Teren pod budowę drogi w pasie robot ziemnych, w miejscach dokopów i w innych miejscach wskazanych w dokumentacji projektowej, powinien być oczyszczony z drzew i krzaków.

Zgoda na prace związane z usunięciem drzew i krzaków powinna być uzyskana przez Zamawiającego.

W miejscach dokopów i tych wykopów, z których grunt jest przeznaczony do wbudowania w nasypy, teren należy oczyścić z roślinności, wykarczować pnie i usunąć korzenie tak, aby zawartość części organicznych w gruntach przeznaczonych do wbudowania w nasypy nie przekraczała 2%.

W miejscach nasypów teren należy oczyścić tak, aby części roślinności nie znajdowały się na głębokości do 60 cm poniżej niwelety robot ziemnych i linii skarp nasypu, z wyjątkiem przypadków podanych w punkcie 5.3.

Roślinność istniejąca w pasie robot drogowych, nie przeznaczona do usunięcia, powinna być przez Wykonawcę zabezpieczona przed uszkodzeniem. Jeżeli roślinność, która ma być zachowana, zostanie uszkodzona lub zniszczona przez Wykonawcę, to powinna być ona odtworzona na koszt Wykonawcy, w sposób zaakceptowany przez odpowiednie władze.

### **5.3. Usunięcie drzew i krzaków**

Pnie drzew i krzaków znajdujące się w pasie robot ziemnych, powinny być wykarczowane, za wyjątkiem następujących przypadków:

a) w obrębie nasypów - jeżeli średnica pni jest mniejsza od 8 cm i istniejąca rzędna terenu w tym miejscu znajduje się co najmniej 2 metry od powierzchni projektowanej korony drogi albo powierzchni skarpy nasypu. Pnie pozostawione pod nasypami powinny być ścięte nie wyżej niż 10 cm ponad powierzchnią terenu. Powyższe odstępstwo od ogólnej zasady, wymagającej karczowania pni, nie ma zastosowania, jeżeli przewidziano stopniowanie powierzchni terenu pod podstawę nasypu,

b) w obrębie wyokrąglenia skarpy wykopu przecinającego się z terenem. W tym przypadku pnie powinny być ścięte równo z powierzchnią skarpy albo poniżej jej poziomu.

Poza miejscami wykopów doły po wykarczowanych pniach należy wypełnić gruntem przydatnym do budowy nasypów i zagęścić, zgodnie z wymaganiami zawartymi w SST D 02.00.00 „Roboty ziemne”.

Doły w obrębie przewidywanych wykopów, należy tymczasowo zabezpieczyć przed gromadzeniem się w nich wody.

### **5.4. Zniszczenie pozostałości po usuniętej roślinności**

Materiał z wycinki drzew (pnie, karpinę i gałęzie) Wykonawca niszczy lub zagospodaruje we własnym zakresie. Sposób zniszczenia pozostałości po usuniętej roślinności powinien być uzgodniony z Inżynierem.

Sposób przerobienia gałęzi na korę drzewną za pomocą specjalistycznego sprzętu, powinien odpowiadać zaleceniom producenta sprzętu. Nieużyteczne pozostałości po przeróbce powinny być usunięte przez Wykonawcę z terenu budowy.

## **6. KONTROLA JAKOŚCI ROBÓT**

### **6.1. SZCZEGÓŁOWE ZASADY KONTROLI JAKOŚCI ROBÓT**

Zgodnie ze Specyfikacją Techniczną nr ST 00-00-00 „Wymagania ogólne”.

### **6.2. Kontrola robót przy usuwaniu drzew i krzaków**

Sprawdzenie jakości robot polega na wizualnej ocenie kompletności usunięcia roślinności, wykarczowania korzeni i zasypania dołów. Zagęszczenie gruntu wypełniającego doły powinno spełniać odpowiednie wymagania określone w SST D 02.00.00 „Roboty ziemne”.

## **7. OBMIAR ROBÓT**

### **7.1. SZCZEGÓŁOWE ZASADY PRZEDMIARU I OBMIARU ROBÓT**

#### **7.1.1. Jednostka obmiarowa**

Jednostką obmiarową jest jednostka podana w przedmiarze robót.

#### **8. ODBIÓR ROBÓT**

##### **8.1. SZCZEGÓŁOWE ZASADY ODBIORU ROBÓT**

Roboty uznaje się za wykonane zgodnie z dokumentacją projektową, SST i wymaganiami Inspektora, jeżeli wszystkie pomiary i badania z zachowaniem tolerancji wg punktu 6 dały wyniki pozytywne.

#### **9. PODSTAWA PŁATNOŚCI**

##### **9.1. SZCZEGÓŁOWE USTALENIA DOTYCZĄCE PODSTAWY PŁATNOŚCI**

Podstawą płatności jest cena jednostkowa skalkulowana przez Wykonawcę za jednostkę obmiarową ustaloną dla danej pozycji kosztorysu.

Dla pozycji kosztorysowych wycenionych ryczałtowo podstawą płatności jest wartość (kwota) podana przez Wykonawcę w danej pozycji kosztorysu.

Cena jednostkowa lub kwota ryczałtowa pozycji kosztorysowej będzie uwzględniać wszystkie czynności, wymagania i badania składające się na jej wykonanie, określone dla tej roboty w SST i w dokumentacji projektowej.

Ceny jednostkowe lub kwoty ryczałtowe robót będą obejmować:

robociznę bezpośrednią wraz z towarzyszącymi kosztami,

wartość zużytych materiałów wraz z kosztami zakupu, magazynowania, ewentualnych ubytków i transportu na teren budowy,

wartość pracy sprzętu wraz z towarzyszącymi kosztami,

koszty pośrednie, zysk kalkulacyjny i ryzyko.

Do cen jednostkowych nie należy wliczać podatku VAT.

##### **9.2. Cena jednostki obmiarowej**

Płatność należy przyjmować na podstawie jednostek obmiarowych według p. 7.

Cena wykonania robót obejmuje:

wycięcie i wykarczowanie drzew i krzaków,

wywiezienie pni, karpiny i gałęzi poza teren budowy lub przerobienie gałęzi na korę drzewną, względnie spalenie na miejscu pozostałości po wykarczowaniu,

zasypanie dołów,

uporządkowanie miejsca prowadzonych robot

## **10. PRZEPISY ZWIĄZANE**

### **10.1 POLSKIE NORMY**

PN-S-02205:1998 Drogi samochodowe. Roboty ziemne. Wymagania i badania.

**Nie wymienienie tytułu jakiegokolwiek dziedziny, grupy, podgrupy czy normy nie zwalnia Wykonawcy od obowiązku stosowania wymogów określonych prawem polskim. Wykonawca będzie przestrzegał praw autorskich i patentowych. Jest zobowiązany do odpowiedzialności za spełnienie wszystkich wymagań prawnych w odniesieniu do używanych opatentowanych urządzeń lub metod.**

**D-01.02.04. ROZBIÓRKA ELEMENTÓW DRÓG, OGRODZEŃ I PRZEPUSTÓW**

**Klasyfikacja wg Wspólnego Słownika Zamówień (CPV)**

GRUPA	KATEGORIA	OPIS
45000000-7	45233140-2	Robot w zakresie nawierzchni dróg

**1. WSTĘP**

**1.1. PRZEDMIOT SST.**

Przedmiotem niniejszej szczegółowej specyfikacji technicznej są wymagania ogólne dotyczące wykonania i odbioru : robót rozbiórkowych elementów dróg ogrodzeń i przepustów

**1.2. ZAKRES STOSOWANIA SST**

Szczegółowa specyfikacja techniczna jest stosowana jako dokument przetargowy i kontraktowy przy zleceniu i realizacji robót wymienionych w pkt. 1.1.

**1.3. PRZEDMIOT I ZAKRES ROBÓT OBJĘTYCH SST**

Roboty, których dotyczy specyfikacja obejmują wszystkie czynności umożliwiające i mające na celu wykonanie robót występujących w obiekcie objętym kontraktem. W zakres tych robót wchodzi:

Roboty rozbiórkowe przy wykonywaniu robót drogowych  
wywiezienie materiałów rozbiórkowych

**1.4. OKREŚLENIA PODSTAWOWE**

Określenia podstawowe są zgodne z obowiązującymi, odpowiednimi polskimi normami i definicjami podanymi w ST 00-00-00 „Wymagania ogólne”.

**1.5. OGÓLNE WYMAGANIA DOTYCZĄCE ROBÓT**

Wykonawca robót jest odpowiedzialny za jakość ich wykonania oraz za zgodność z dokumentacją projektową, specyfikacjami technicznymi i poleceniami Inspektora nadzoru. Ogólne wymagania dotyczące wykonania i odbioru robót podano w OST „Wymagania ogólne” Kod CPV 45000000-7, pkt. 1.5.

**2. MATERIAŁY**

**2.1. SZCZEGÓŁOWE WYMAGANIA DOTYCZĄCE MATERIAŁÓW**

Ogólne wymagania dotyczące materiałów, ich pozyskiwania i składowania, podano w ST 00-00-00 „Wymagania ogólne” pkt 2.

**2.2. POZYSKIWANIE MATERIAŁÓW MIEJSCOWYCH**

Wszystkie materiały do wykonania robót określonych w pkt. 1.1. powinny odpowiadać wymaganiom zawartym w dokumentach odniesienia (normach, aprobatkach technicznych).

**3. SPRZĘT**

**3.1. SZCZEGÓŁOWE WYMAGANIA DOTYCZĄCE SPRZĘTU**

Roboty można wykonać przy użyciu sprzętu zaakceptowanego przez Inspektora Nadzoru.

**3.2. SPRZĘT DO ROZBIÓRKI**

Do wykonania robót związanych z rozbiórką elementów dróg, ogrodzeń i przepustów może być wykorzystany sprzęt podany poniżej, lub inny zaakceptowany przez Inżyniera

Spycharki,  
Ładowarki,  
Samochody ciężarowe,  
Zrywarki.  
Młoty pneumatyczne,  
Piły mechaniczne,  
Frezarki nawierzchni,  
Koparki.

**4. TRANSPORT**

**4.1. SZCZEGÓŁOWE WYMAGANIA DOTYCZĄCE TRANSPORTU**

Materiały należy transportować zgodnie z wymaganiami producentów materiałów.

Materiały mogą być przewożone dowolnymi środkami transportu.

Należy je umieścić równomiernie na całej powierzchni ładunkowej i zabezpieczyć przed spadaniem lub przesuwaniem

Materiały uzyskane z rozbiórki stanowią własność Wykonawcy i jego obowiązkiem jest ich odwiezienie na wysypisko śmieci i pokrycie wszelkich opłat z tym związanych

## **5. WYKONYWANIE ROBÓT**

### **5.1. SZCZEGÓŁOWE OGÓLNE ZASADY WYKONANIA ROBÓT**

Wykonawca jest odpowiedzialny za prowadzenie robót zgodnie z umową oraz za jakość zastosowanych materiałów i wykonywanych robót, za ich zgodność z przedmiarem robót, wymaganiami niniejszej specyfikacji, PZJ, projektu organizacji robót oraz poleceniami Inspektora nadzoru.

### **5.2. Wykonanie robót rozbiórkowych**

Roboty rozbiórkowe elementów dróg, ogrodzeń i przepustów obejmują usunięcie z terenu budowy wszystkich elementów wymienionych w p. 1.3, zgodnie z dokumentacją projektową lub wskazanych przez Inżyniera. Inżynier może polecić Wykonawcy sporządzenie dokumentacji inwentaryzacyjnej lub/i rozbiórkowej, w której zostanie określony przewidziany odzysk materiałów.

Roboty rozbiórkowe można wykonywać mechanicznie lub ręcznie w sposób określony w dokumentacji projektowej lub przez Inżyniera.

W przypadku usuwania warstw nawierzchni z zastosowaniem frezarek drogowych, należy spełnić warunki określone w SST D 05.03.11 „Recykling”.

W przypadku robót rozbiórkowych przepustu należy dokonać:

odkopania przepustu,

rozbicia elementów, których nie przewiduje się odzyskać, w sposób ręczny lub mechaniczny z ew. przecięciem prętów zbrojeniowych i ich odgięciem,

demontażu prefabrykowanych elementów przepustów (rur) z uprzednim oczyszczeniem spoin i częściowym usunięciu ław, względnie ostrożnego rozebrania konstrukcji kamiennych, ceglanych, klinkierowych itp. przy założeniu ponownego ich wykorzystania,

oczyszczenia rozebranych elementów, przewidzianych do powtórnego użycia (z zaprawy, kawałków betonu, izolacji itp.) i ich posortowania.

Wszystkie elementy możliwe do powtórnego wykorzystania (określone w p. 1.3.) powinny być usuwane bez powodowania zbędnych uszkodzeń. O ile uzyskane elementy nie stają się własnością Wykonawcy, powinien on przewieźć je na miejsce określone w dokumentacji projektowej lub wskazane przez Inżyniera.

Elementy i materiały, które zgodnie z ustaleniami stają się własnością Wykonawcy, powinny być usunięte z terenu budowy.

Doły (wykopy) powstałe po rozbiórce elementów dróg, ogrodzeń i przepustów znajdujące się w miejscach, gdzie zgodnie z dokumentacją projektową będą wykonane wykopy drogowy, powinny być tymczasowo zabezpieczone. W szczególności należy zapobiec gromadzeniu się w nich wody opadowej.

Doły w miejscach, gdzie nie przewiduje się wykonania wykopów drogowych należy wypełnić, warstwami, odpowiednim gruntem do poziomu otaczającego terenu i zagęścić zgodnie z wymaganiami określonymi w SST D 02.00.00 „Roboty ziemne”

## **6. KONTROLA JAKOŚCI ROBÓT**

### **6.1. SZCZEGÓŁOWE ZASADY KONTROLI JAKOŚCI ROBÓT**

Zgodnie ze Specyfikacją Techniczną nr ST 00-00-00 „Wymagania ogólne”.

#### **6.1.1. Kontrola, jakości robót rozbiórkowych**

Kontrola, jakości robót polega na wizualnej ocenie kompletności wykonanych robót rozbiórkowych oraz sprawdzeniu stopnia uszkodzenia elementów przewidzianych do powtórnego wykorzystania.

#### **6.1.2. Zasady postępowania z wadliwie wykonanymi robotami**

Wszystkie materiały nie spełniające wymagań podanych w odpowiednich punktach specyfikacji, zostaną odrzucone. Jeśli materiały, nie spełniające wymagań zostaną wbudowane lub zastosowane, to na polecenie Inspektora nadzoru Wykonawca wymieni je na właściwe, na własny koszt. Wszystkie roboty, które wykazują większe odchylenia cech od określonych w punktach 5 i 6 specyfikacji powinny być ponownie wykonane przez Wykonawcę na jego koszt.

Na pisemne wystąpienie Wykonawcy, Inspektor nadzoru może uznać wadę za nie mającą zasadniczego wpływu na jakość robót i ustali zakres i wielkość potrąceń za obniżoną jakość.

## **7. OBMIAR ROBÓT**

### **7.1. SZCZEGÓŁOWE ZASADY PRZEDMIARU I OBMIARU ROBÓT**

#### **7.1.1. Jednostka obmiarowa**

Jednostką obmiarową jest jednostka podana w przedmiarze robót.

Jednostką obmiarową robót związanych z rozbiórką elementów dróg jest:

dla krawężnika - m (metr),

dla obrzeży – m ( metr)

dla nawierzchni z kostki brukowej betonowej ( metr kwadratowy )

dla nawierzchni chodnika z płytek betonowych ( metr kwadratowy )

dla nawierzchni z betonu cementowego ( metr kwadratowy )

#### **7.1.2. Ogólne zasady obmiaru robót**



Obmiar robót będzie określać faktyczny zakres wykonywanych robót, zgodnie z dokumentacją projektową i SST, w jednostkach ustalonych w kosztorysie. Obmiaru robót dokonuje Wykonawca po pisemnym powiadomieniu Inspektora nadzoru o zakresie obmierzanych robót i terminie obmiaru, co najmniej na 3 dni przed tym terminem. Wyniki obmiaru będą wpisane do książki obmiarów.

Jakikolwiek błąd lub przeoczenie (opuszczenie) w ilości podanych w kosztorysie ofertowym lub gdzie indziej w SST nie zwalnia Wykonawcy od obowiązku ukończenia wszystkich robót. Błędne dane zostaną poprawione wg ustaleń Inspektora nadzoru na piśmie.

Obmiar gotowych robót będzie przeprowadzony z częstotliwością wymaganą do celu miesięcznej płatności na rzecz Wykonawcy lub w innym czasie określonym w umowie lub oczekiwanym przez Wykonawcę i Inspektora nadzoru.

## **8. ODBIÓR ROBÓT**

### **8.1. SZCZEGÓŁOWE ZASADY ODBIORU ROBÓT**

Roboty uznaje się za wykonane zgodnie z dokumentacją projektową, SST i wymaganiami Inspektora, jeżeli wszystkie pomiary i badania z zachowaniem tolerancji wg punktu 6 dały wyniki pozytywne.

## **9. PODSTAWA PŁATNOŚCI**

### **9.1. SZCZEGÓŁOWE USTALENIA DOTYCZĄCE PODSTAWY PŁATNOŚCI**

Podstawą płatności jest cena jednostkowa skalkulowana przez Wykonawcę za jednostkę obmiarową ustaloną dla danej pozycji kosztorysu.

Dla pozycji kosztorysowych wycenionych ryczałtowo podstawą płatności jest wartość (kwota) podana przez Wykonawcę w danej pozycji kosztorysu.

Cena jednostkowa lub kwota ryczałtowa pozycji kosztorysowej będzie uwzględniać wszystkie czynności, wymagania i badania składające się na jej wykonanie, określone dla tej roboty w SST i w dokumentacji projektowej.

Ceny jednostkowe lub kwoty ryczałtowe robót będą obejmować:

robociznę bezpośrednią wraz z towarzyszącymi kosztami,  
wartość zużytych materiałów wraz z kosztami zakupu, magazynowania, ewentualnych ubytków i transportu na teren budowy,  
wartość pracy sprzętu wraz z towarzyszącymi kosztami,  
koszty pośrednie, zysk kalkulacyjny i ryzyko.

Do cen jednostkowych nie należy wliczać podatku VAT.

9.2. Cena wykonania robót obejmuje:

a) dla rozbiórki warstw nawierzchni i podbudowy:

wyznaczenie powierzchni przeznaczonej do rozbiórki,  
rozkucie i zerwanie nawierzchni,

ew. przesortowanie materiału uzyskanego z rozbiórki, w celu ponownego jej użycia, z ułożeniem na poboczu,

załadunek i wywiezienie materiałów z rozbiórki,

wyrównanie podłoża i uporządkowanie terenu rozbiórki;

b) dla rozbiórki krawężników, obrzeży i oporników:

odkopanie krawężników, obrzeży i oporników wraz z wyjęciem i oczyszczeniem,

zerwanie podsypki cementowo-piaskowej i ew. ław,

załadunek i wywiezienie materiału z rozbiórki,

wyrównanie podłoża i uporządkowanie terenu rozbiórki;

c) dla rozbiórki chodników:

ręczne wyjęcie płyt chodnikowych, lub rozkucie i zerwanie innych materiałów chodnikowych,

ew. przesortowanie materiału uzyskanego z rozbiórki w celu ponownego jego użycia, z ułożeniem na poboczu,

zerwanie podsypki cementowo-piaskowej,

załadunek i wywiezienie materiałów z rozbiórki,

wyrównanie podłoża i uporządkowanie terenu rozbiórki;

d) dla rozbiórki ogrodzeń:

- demontaż elementów ogrodzenia,

## **10. PRZEPISY ZWIĄZANE**

### **10.1. POLSKIE NORMY**

1. PN-S-0225 Drogi samochodowe .Roboty ziemne Wymagania i badania

2. BN-77/8931-12 Oznaczenie wskaźnika zagęszczenia gruntu

**Nie wymienienie tytułu jakiegokolwiek dziedziny, grupy, podgrupy czy normy nie zwalnia Wykonawcy od obowiązku stosowania wymogów określonych prawem polskim. Wykonawca będzie przestrzegał praw autorskich i patentowych. Jest zobowiązany do odpowiedzialności za spełnienie wszystkich wymagań prawnych w odniesieniu do używanych opatentowanych urządzeń lub metod.**

## D-03.02.01a. REGULACJA URZĄDZEŃ PODZIEMNYCH

### Klasyfikacja wg Wspólnego Słownika Zamówień (CPV)

GRUPA	KATEGORIA	OPIS
45000000-7	45233140-2	Robot w zakresie nawierzchni dróg

#### 1. WSTĘP

##### 1.1. PRZEDMIOT SST.

Przedmiotem niniejszej szczegółowej specyfikacji technicznej są wymagania ogólne dotyczące wykonania i odbioru : **robót regulacji urządzeń podziemnych**

##### 1.2. ZAKRES STOSOWANIA SST

Szczegółowa specyfikacja techniczna jest stosowana jako dokument przetargowy i kontraktowy przy zleceniu i realizacji robót wymienionych w pkt. 1.1.

##### 1.3. PRZEDMIOT I ZAKRES ROBÓT OBJĘTYCH SST

Roboty, których dotyczy specyfikacja obejmują wszystkie czynności umożliwiające i mające na celu wykonanie robót występujących w obiekcie objętym kontraktem. W zakres tych robót wchodzi:

##### 1.4. OKREŚLENIA PODSTAWOWE

Określenia podstawowe są zgodne z obowiązującymi, odpowiednimi polskimi normami i definicjami podanymi w ST 00-00-00 „Wymagania ogólne”.

**1.4.1.** Studzienka kanalizacyjna - urządzenie połączone z kanałem, przeznaczone do kontroli lub prawidłowej eksploatacji kanału.

**1.4.2.** Studzienka rewizyjna (kontrolna) - urządzenie do kontroli kanałów nie przełazowych, ich konserwacji i przewietrzania.

**1.4.3.** Wpust uliczny (wpust ściekowy, studzienka ściekowa) - urządzenie do przejścia wód opadowych z powierzchni i odprowadzenia poprzez przykanalik do kanalizacji deszczowej lub ogólnospławnej.

**1.4.4.** Właz studzienki - element żeliwny przeznaczony do przykrycia podziemnych studzienek rewizyjnych, umożliwiający dostęp do urządzeń kanalizacyjnych.

**1.4.5.** Kratka ściekowa - urządzenie, przez które wody opadowe przedostają się od góry do wpustu ulicznego.

**1.4.6.** Nasada (żeliwna) z wlewem bocznym (w krawężniku) - urządzenie, przez które wody opadowe przedostają się w płaszczyźnie krawężnika do wpustu ulicznego.

##### 1.5. OGÓLNE WYMAGANIA DOTYCZĄCE ROBÓT

Wykonawca robót jest odpowiedzialny za jakość ich wykonania oraz za zgodność z dokumentacją projektową, specyfikacjami technicznymi i poleceniami Inspektora nadzoru. Ogólne wymagania dotyczące wykonania i odbioru robót podano w OST „Wymagania ogólne” Kod CPV 45000000-7, pkt. 1.5.

#### 2. MATERIAŁY

##### 2.1. SZCZEGÓLNE WYMAGANIA DOTYCZĄCE MATERIAŁÓW

Ogólne wymagania dotyczące materiałów, ich pozyskiwania i składowania, podano w ST 00-00-00 „Wymagania ogólne” pkt 2.

##### 2.2. Materiały do wykonania regulacji pionowej uszkodzonej studzienki kanalizacyjnej

Do przypowierzchniowej regulacji urządzeń obcych należy użyć:

a) materiały otrzymane z rozbiórki

b) materiały nowe, będące materiałem uzupełniającym, tego samego typu, gatunku i wymiarów, jak materiał rozbiórkowy, odpowiadające wymaganiom:

- ST, wymienionych w pkt. 5.6 niniejszej specyfikacji, w przypadku materiałów potrzebnych do ułożenia nowej nawierzchni.

##### 2.3. POZYSKIWANIE MATERIAŁÓW MIEJSCOWYCH

Wszystkie materiały do wykonania robót określonych w pkt. 1.1. powinny odpowiadać wymaganiom zawartym w dokumentach odniesienia (normach, aprobatkach technicznych).

##### 2.2. Materiałami stosowanymi przy regulacji urządzeń obcych są :

###### Mieszanka betonowa.

Mieszanka betonowa powinna być z betonu klasy B-20, Beton powinien odpowiadać wymaganiom PN-B-06250. Składnikami betonu są : cement. Kruszywo i woda.

###### Kruszywo.

Kruszywo do betonu (piasek, żwir, grys, mieszanka z kruszywa naturalnego sortowanego), powinno odpowiadać wymaganiom

PN-B-06712 .

**Woda.**

Woda powinna być odmiany „1” zgodnie z wymaganiami PN-B-32250 . Barwa wody powinna odpowiadać barwie wody wodociągowej , woda nie powinna wydzielać zapachu glinianego. Bez badań laboratoryjnych można stosować wodę wodociągową pitną.

**Cement.**

Cement stosowany do betonu powinien być cementem portlandzkim klasy 32,5, odpowiadający wymaganiom PN-EN 197-1 i PN-EN 197-2. Cement powinien być dostarczony w workach. Cement należy przechowywać w suchych i zadaszonych miejscach. W normalnych warunkach czas przechowywania cementu nie powinien przekraczać trzech miesięcy.

**Piasek.**

Do zaprawy cementowej przy regulacji studzienek należy stosować piaski mineralne , naturalne i łamane , o uziarnieniu do 2 mm, przeznaczone do zapraw budowlanych i spełniające wymagania PN-B-06711. Piaski powinny być przebadane w laboratorium i posiadać deklarację zgodności z PN. Piasek należy przewozić luzem dowolnymi środkami transportowymi, w warunkach zabezpieczających go przed zanieczyszczeniem, zmieszaniem z innymi klasami, odmianami lub gatunkami piasku oraz z innymi kruszywami, a także przed rozpyleniem.

**Deski.**

Deski użyte do deskowania powinny być z drzew iglastych . Deski powinny być klasy III, grubości 18-25 mm, powinny być proste i nie powykrzywiane.

**Elementy studni telekomunikacyjnych.**

Prefabrykaty i elementy studzienek kablowych pod warunkiem zachowania, wymagań wgBN-85/8984-01. Pokrywy i ramy studni kablowych. Pokrywy i ramy ciężkie, wzmocnione, przejazdowe.

**3. SPRZĘT**

**3.1. SZCZEGÓŁOWE WYMAGANIA DOTYCZĄCE SPRZĘTU**

Roboty można wykonać przy użyciu sprzętu zaakceptowanego przez Inspektora Nadzoru.

**3.2. Sprzęt stosowany do wykonania regulacji pionowej urządzeń obcych**

Wykonawca przystępujący do wykonania regulacji, powinien wykazać się możliwością korzystania z następującego sprzętu:

- piły tarczowej,
- młota pneumatycznego,
- sprężarki powietrza,
- dźwigu samochodowego,
- zagęszczarki wibracyjnej,
- sprzętu pomocniczego (szczotka, łopata, szablon itp.).

**4. TRANSPORT**

**4.1. SZCZEGÓŁOWE WYMAGANIA DOTYCZĄCE TRANSPORTU**

Materiały należy transportować zgodnie z wymaganiami producentów materiałów.

Materiały mogą być przewożone dowolnymi środkami transportu.

Należy je umieścić równomiernie na całej powierzchni ładunkowej i zabezpieczyć przed spadaniem lub przesuwaniem

**5. WYKONYWANIE ROBÓT**

**5.1. SZCZEGÓŁOWE OGÓLNE ZASADY WYKONANIA ROBÓT**

Wykonawca jest odpowiedzialny za prowadzenie robót zgodnie z umową oraz za jakość zastosowanych materiałów i wykonywanych robót, za ich zgodność z przedmiarem robót, wymaganiami niniejszej specyfikacji, PZJ, projektu organizacji robót oraz poleceniami Inspektora nadzoru.

**5.2. Zapadnięcia urządzeń, podlegające regulacji**

Regulacja urządzeń podziemnych występuje, gdy różnica poziomów pomiędzy:

- kratką wpustu ulicznego a górną powierzchnią warstwy ściernawej nawierzchni wynosi powyżej 1,5 cm,
- włazem, obudową zaworu i zasuwę a górną powierzchnią nawierzchni wynosi powyżej 1 cm.

**5.3. Zasady wykonania naprawy**

Wykonanie naprawy polegającej na regulacji pionowej urządzenia obcego, obejmuje:

1. roboty przygotowawcze
  - rozpoznanie uszkodzenia,
  - wyznaczenie powierzchni podlegającej naprawie,
2. wykonanie naprawy
  - regulację zaniżonej obudowy przed ułożeniem nowej nawierzchni.

**5.4. Roboty przygotowawcze**

Rozpoznanie uszkodzenia polega na:

- ustaleniu sposobu deformacji obudowy,
- określeniu stanu nawierzchni w bezpośrednim otoczeniu,
- wstępnym rozpoznaniu przyczyn uszkodzenia,
- rozeznaniu możliwości wykorzystania dotychczasowych elementów urządzenia.

#### 5.5. Wykonanie regulacji włazów, wpustów i obudów

Jeżeli ST nie przewiduje inaczej, to wykonanie przypowierzchniowej regulacji urządzenia obcego, obejmuje:

1. zdjęcie przykrycia (pokrywy, włazu, kratki ściekowej, nasady skrzynki) urządzenia podziemnego,
2. sprawdzenie stanu konstrukcji i oczyszczenie górnej części (np. nasady wpustu, komina włazowego) z ew. uzupełnieniem ubytków,
3. w przypadku niewielkiego zapadnięcia - poziomowanie górnej części komina włazowego, nasady wpustu itp. przy użyciu zaprawy cementowo-piaskowej, a w przypadku większych - wykonanie deskowania oraz ułożenie i zagęszczenie mieszanki betonowej klasy co najmniej B20, według wymiarów dostosowanych do rodzaju uszkodzenia i poziomu planowanej powierzchni jezdni, a także rozebranie deskowania,
4. osadzenie przykrycia studzienki, kratki ściekowej oraz obudowy zasuwy istniejących zaworu z wykorzystaniem istniejących lub nowych materiałów oraz ew. wyrównaniem zaprawą cementową.

W przypadku znacznych zapadnięć, wynikających z uszkodzeń (zniszczeń) korpusu studzienki, kanałów, przykanalików, elementów dennych, wymycia gruntu itp. - sposób naprawy należy określić indywidualnie i wykonać ją według osobno opracowanej specyfikacji technicznej.

### 6. KONTROLA JAKOŚCI ROBÓT

#### 6.1. SZCZEGÓŁOWE ZASADY KONTROLI JAKOŚCI ROBÓT

Zgodnie ze Specyfikacją Techniczną nr ST 00-00-00 „Wymagania ogólne”.

#### 6.2. Badania przed przystąpieniem do robót

Przed przystąpieniem do robót Wykonawca powinien:

- × uzyskać wymagane dokumenty, dopuszczające wyroby budowlane do obrotu i powszechnego stosowania (certyfikaty na znak bezpieczeństwa, aprobaty techniczne, certyfikaty zgodności, deklaracje zgodności, ew. badania materiałów wykonane przez dostawców itp.),
- × sprawdzić cechy zewnętrzne gotowych materiałów z tworzyw i prefabrykowanych.

Wszystkie dokumenty oraz wyniki badań Wykonawca przedstawia Inżynierowi do akceptacji.

#### 6.3. Badania w czasie robót

Częstotliwość oraz zakres badań i pomiarów, które należy wykonać w czasie robót podaje tablica 1.

Tablica 1. Częstotliwość oraz zakres badań i pomiarów w czasie robót

Lp.	Wyszczególnienie badań i pomiarów	Częstotliwość badań	Wartości dopuszczalne
1	Wyznaczenie powierzchni przeznaczonej do wykonania naprawy	1 raz	Niezbędna powierzchnia
2	Roboty rozbiórkowe	1 raz	Akceptacja nieuszkodzonych materiałów
3	Szczegółowe rozpoznanie uszkodzenia i decyzja o sposobie naprawy	1 raz	Akceptacja Inżyniera
4	Regulacja urządzenia	Ocena ciągła	Wg pktu 5.5
5	Położenie urządzenia w stosunku do planowanej nawierzchni	1 raz	Kratka ściekowa ok. 0,5 cm poniżej, właz studzienki, obudowa zasuw - w poziomie nawierzchni

#### 6.4. Badania wykonanych robót

Po zakończeniu robót należy sprawdzić wizualnie:

- × wygląd zewnętrzny wykonanej regulacji w zakresie wyglądu, kształtu, wymiarów, desenia nawierzchni typu kostkowego,
- × poprawność profilu podłużnego i poprzecznego, nawiązującego do planowanej nawierzchni i umożliwiającego spływ powierzchniowy wód

### 7. OBMIAR ROBÓT

## 7.1. SZCZEGÓŁOWE ZASADY PRZEDMIARU I OBMIARU ROBÓT

### 7.1.1. Jednostka obmiarowa

Jednostką obmiarową jest jednostka podana w przedmiarze robót.  
Jednostką obmiarową jest 1 obiekt wykonanej regulacji .

## 8. ODBIÓR ROBÓT

### 8.1. SZCZEGÓŁOWE ZASADY ODBIORU ROBÓT

Roboty uznaje się za wykonane zgodnie z dokumentacją projektową, SST i wymaganiami Inspektora , jeżeli wszystkie pomiary i badania z zachowaniem tolerancji wg punktu 6 dały wyniki pozytywne.

### 8.2. Odbiór robót zanikających i ulegających zakryciu

Odbiorowi robót zanikających i ulegających zakryciu podlegają:

- x roboty rozbiórkowe,
- x regulacja studzienki.

## 9. PODSTAWA PŁATNOŚCI

### 9.1. SZCZEGÓŁOWE USTALENIA DOTYCZĄCE PODSTAWY PŁATNOŚCI

Podstawą płatności jest cena jednostkowa skalkulowana przez Wykonawcę za jednostkę obmiarową ustaloną dla danej pozycji kosztorysu.

Dla pozycji kosztorysowych wycenionych ryczałtowo podstawą płatności jest wartość (kwota) podana przez Wykonawcę w danej pozycji kosztorysu.

Cena jednostkowa lub kwota ryczałtowa pozycji kosztorysowej będzie uwzględniać wszystkie czynności, wymagania i badania składające się na jej wykonanie, określone dla tej roboty w SST i w dokumentacji projektowej.

Ceny jednostkowe lub kwoty ryczałtowe robót będą obejmować:

- x robocizną bezpośrednią wraz z towarzyszącymi kosztami,
- x wartość zużytych materiałów wraz z kosztami zakupu, magazynowania, ewentualnych ubytków i transportu na teren budowy,
- x wartość pracy sprzętu wraz z towarzyszącymi kosztami,
- x koszty pośrednie, zysk kalkulacyjny i ryzyko.

Do cen jednostkowych nie należy wliczać podatku VAT.

## 10. PRZEPISY ZWIĄZANE

### 10.1. POLSKIE NORMY

#### 10.1. Normy.

PN-B-06250	Beton zwykły.
PN-B-06711	Kruszywa mineralne. Piaski do zapraw budowlanych.
PN-B-06712	Kruszywa mineralne do betonu.
PN-B-19701	Cement. Cement powszechnego użytku.
PN-D-96000	Tarcica iglasta powszechnego przeznaczenia.
PN-90/B-14501	Zaprawy budowlane zwykłe.
PN-EN 124:2000	Zwierńczenie wpustów i studzienek kanalizacyjnych do nawierzchni dla ruchu pieszego i kołowego. Zasady konstrukcji, badania typu, znakowanie, sterowanie jakością.
BN-87/5028-12	Gwoździe budowlane.

Nie wymienienie tytułu jakiegokolwiek dziedziny, grupy, podgrupy czy normy nie zwalnia Wykonawcy od obowiązku stosowania wymogów określonych prawem polskim. Wykonawca będzie przestrzegał praw autorskich i patentowych. Jest zobowiązany do odpowiedzialności za spełnienie wszystkich wymagań prawnych w odniesieniu do używanych opatentowanych urządzeń lub metod.

#### D-04.01.01. KORYTOWANIE, PROFILOWANIE ORAZ ZAGĘSZCZENIE PODŁOŻA

##### Klasyfikacja wg Wspólnego Słownika Zamówień (CPV)

GRUPA	KATEGORIA	OPIS
45000000-7	45233140-2	Robot w zakresie nawierzchni dróg

#### 1. WSTĘP

##### 1.1. PRZEDMIOT SST.

Przedmiotem niniejszej szczegółowej specyfikacji technicznej są wymagania ogólne dotyczące wykonania i odbioru : **korytowania, profilowania oraz zagęszczania podłoża**

##### 1.2. ZAKRES STOSOWANIA SST

Szczegółowa specyfikacja techniczna jest stosowana jako dokument przetargowy i kontraktowy przy zleceniu i realizacji robót wymienionych w pkt. 1.1.

##### 1.3. PRZEDMIOT I ZAKRES ROBÓT OBJĘTYCH SST

Roboty, których dotyczy specyfikacja obejmują wszystkie czynności umożliwiające i mające na celu wykonanie robót występujących w obiekcie objętym kontraktem. W zakres tych robót wchodzi:

- **Korytowanie pod nawierzchnie**
- **Profilowanie i zagęszczanie podłoża**

##### 1.4. OKREŚLENIA PODSTAWOWE

Określenia podstawowe są zgodne z obowiązującymi, odpowiednimi polskimi normami i definicjami podanymi w ST 00-00-00 „Wymagania ogólne”.

##### 1.5. OGÓLNE WYMAGANIA DOTYCZĄCE ROBÓT

Wykonawca robót jest odpowiedzialny za jakość ich wykonania oraz za zgodność z dokumentacją projektową, specyfikacjami technicznymi i poleceniami Inspektora nadzoru. Ogólne wymagania dotyczące wykonania i odbioru robót podano w OST „Wymagania ogólne” Kod CPV 45000000-7, pkt. 1.5.

#### 2. MATERIAŁY

##### 2.1. SZCZEGÓŁOWE WYMAGANIA DOTYCZĄCE MATERIAŁÓW

Ogólne wymagania dotyczące materiałów, ich pozyskiwania i składowania, podano w ST 00-00-00 „Wymagania ogólne” pkt 2.

##### 2.2. POZYSKIWANIE MATERIAŁÓW MIEJSCOWYCH

Wszystkie materiały do wykonania robót określonych w pkt. 1.1. powinny odpowiadać wymaganiom zawartym w dokumentach odniesienia (normach, aprobatkach technicznych).

#### 3. SPRZĘT

##### 3.1. SZCZEGÓŁOWE WYMAGANIA DOTYCZĄCE SPRZĘTU

Roboty można wykonać przy użyciu sprzętu zaakceptowanego przez Inspektora Nadzoru.

##### 3.2. SPRZĘT DO WYKONANIA ROBÓT

Wykonawca przystępujący do wykonania koryta i profilowania podłoża powinien wykazać się możliwością korzystania z następującego sprzętu:

Równiarek lub spycharek uniwersalnych z ukośnie ustawianym lemieszem; Inżynier może dopuścić wykonanie koryta i profilowanie podłoża z zastosowaniem spycharki z lemieszem ustawionym prostopadle do kierunku pracy maszyny, Koparek z czerpakami profilowymi (przy wykonywaniu wąskich koryt),  
Walców statycznych, wibracyjnych lub płyt wibracyjnych.

#### 4. TRANSPORT

##### 4.1. SZCZEGÓŁOWE WYMAGANIA DOTYCZĄCE TRANSPORTU

Materiały należy transportować zgodnie z wymaganiami producentów materiałów.

Materiały mogą być przewożone dowolnymi środkami transportu.

Należy je umieścić równomiernie na całej powierzchni ładunkowej i zabezpieczyć przed spadaniem lub przesuwaniem

#### 5. WYKONYWANIE ROBÓT

##### 5.1. SZCZEGÓŁOWE OGÓLNE ZASADY WYKONANIA ROBÓT

Wykonawca jest odpowiedzialny za prowadzenie robót zgodnie z umową oraz za jakość zastosowanych materiałów i wykonywanych robót, za ich zgodność z przedmiotem robót, wymaganiami niniejszej specyfikacji, PZJ, projektu organizacji robót oraz poleceniami Inspektora nadzoru.

##### 5.2. Warunki przystąpienia do robót

Wykonawca powinien przystąpić do wykonania koryta oraz profilowania i zagęszczenia podłoża bezpośrednio przed rozpoczęciem robót związanych z wykonaniem warstw nawierzchni. Wcześniejsze przystąpienie do wykonania koryta oraz profilowania i zagęszczenia podłoża, jest możliwe wyłącznie za zgodą Inżyniera, w korzystnych warunkach atmosferycznych. W wykonanym korycie oraz po wyprofilowanym i zagęszczonym podłożu nie może odbywać się ruch budowlany, niezwiązany bezpośrednio z wykonaniem pierwszej warstwy nawierzchni.

##### 5.3. Wykonanie koryta

Paliki lub szpilki do prawidłowego ukształtowania koryta w planie i profilu powinny być wcześniej przygotowane.

Paliki lub szpilki należy ustawiać w osi drogi i w rzędach równoległych do osi drogi lub w inny sposób zaakceptowany przez Inżyniera. Rozmieszczenie palików lub szpilek powinno umożliwiać naciągnięcie sznurków lub linek do wytyczenia robót w

odstępach nie większych, niż co 10 metrów.

Rodzaj sprzętu, a w szczególności jego moc należy dostosować do rodzaju gruntu, w którym prowadzone są roboty i do trudności jego odspojenia.

Konto można wykonywać ręcznie, gdy jego szerokość nie pozwala na zastosowanie maszyn, na przykład na poszerzeniach lub w przypadku robót o małym zakresie. Sposób wykonania musi być zaakceptowany przez Inżyniera.

Grunt odspojony w czasie wykonywania konta powinien być wykorzystany zgodnie z ustaleniami dokumentacji projektowej i SST, tj. wbudowany w nasyp lub odwieziony na odkład w miejsce wskazane przez Inżyniera.

Profilowanie i zagęszczenie podłoża należy wykonać zgodnie z zasadami określonymi w pkt 5.4.

#### 5.4. Profilowanie i zagęszczenie podłoża

Przed przystąpieniem do profilowania podłoże powinno być oczyszczone ze wszelkich zanieczyszczeń.

Po oczyszczeniu powierzchni podłoża należy sprawdzić, czy istniejące rzędne terenu umożliwią uzyskanie po profilowaniu zaprojektowanych rzędnych podłoża. Zaleca się, aby rzędne terenu przed profilowaniem były, o co najmniej 5 cm wyższe niż projektowane rzędne podłoża.

Jeżeli powyższy warunek nie jest spełniony i występują zniżenia poziomu w podłożu przewidzianym do profilowania. Wykonawca powinien spulchnić podłoże na głębokość zaakceptowaną przez Inżyniera, dowieźć dodatkowy grunt spełniający wymagania obowiązujące dla górnej strefy korpusu, w ilości koniecznej do uzyskania wymaganych rzędnych wysokościowych i zagęścić warstwę do uzyskania wartości wskaźnika zagęszczenia, określonych w tabelicy 1.

Do profilowania podłoża należy stosować równiarki. Ścięty grunt powinien być wykorzystany w robotach ziemnych lub w inny sposób zaakceptowany przez Inżyniera.

Bezpośrednio po profilowaniu podłoża należy przystąpić do jego zagęszczenia. Zagęszczenie podłoża należy kontynuować do osiągnięcia wskaźnika zagęszczenia nie mniejszego od podanego w tabelicy 1. Wskaźnik zagęszczenia należy określać zgodnie z BN-77/8931-12 [5].

Tabela 1. Minimalne wartości wskaźnika zagęszczenia podłoża ( $I_s$ )

Strefa korpusu	Minimalna wartość $I_s$ dla:
Górna warstwa o grubości 20 cm	1,00
Na głębokości od 20 do 50 cm od powierzchni podłoża	0,97

W przypadku, gdy gruboziarnisty materiał tworzący podłoże uniemożliwia przeprowadzenie badania zagęszczenia, kontrolę zagęszczenia należy oprzeć na metodzie obciążeń płytowych. Należy określić pierwotny i wtórny moduł odkształcenia podłoża według BN-64/8931-02 [3]. Stosunek wtórnego i pierwotnego modułu odkształcenia nie powinien przekraczać 2,2.

Wilgotność gruntu podłoża podczas zagęszczenia powinna być równa wilgotności optymalnej z tolerancją od -20% do +10%.

#### 5.5. Utrzymanie koryta oraz wyprofilowanego i zagęszczonego podłoża

Podłoże (koryto) po wyprofilowaniu i zagęszczeniu powinno być utrzymywane w dobrym stanie.

Jeżeli po wykonaniu robót związanych z profilowaniem i zagęszczeniem podłoża nastąpi przerwa w robotach i Wykonawca nie przystąpi natychmiast do układania warstw nawierzchni, to powinien on zabezpieczyć podłoże przed nadmiernym zawilgoceniem, na przykład przez rozłożenie folii lub w inny sposób zaakceptowany przez Inżyniera.

Jeżeli wyprofilowane i zagęszczone podłoże uległo nadmiernemu zawilgoceniu, to do układania kolejnej warstwy można przystąpić dopiero po jego naturalnym osuszeniu.

Po osuszeniu podłoża Inżynier oceni jego stan i ewentualnie zaleci wykonanie niezbędnych napraw. Jeżeli zawilgocenie nastąpiło wskutek zaniedbania Wykonawcy, to naprawę wykona on na własny koszt.

### 6. KONTROLA JAKOŚCI ROBÓT

#### 6.1. SZCZEGÓŁOWE ZASADY KONTROLI JAKOŚCI ROBÓT

Zgodnie ze Specyfikacją Techniczną nr ST 00-00-00 „Wymagania ogólne”.

#### 6.2. Badania w czasie robót

##### 6.2.1. Częstotliwość oraz zakres badań i pomiarów

Częstotliwość oraz zakres badań i pomiarów dotyczących cech geometrycznych i zagęszczenia koryta i wyprofilowanego podłoża podaje tabela 2.

Lp.	Wyszczególnienie badań i pomiarów	Minimalna częstotliwość badań i pomiarów
1	Szerokość koryta	10 razy na 1 km
2	Równość podłużna	co 20 m na każdym pasie ruchu
3	Równość poprzeczna	10 razy na 1 km
4	Spadki poprzeczne	10 razy na 1 km
5	Rzędne wysokościowe	Co 100 m
6	Ukształtowanie osi w planie <sup>*)</sup>	Co 100 m
7	Zagęszczenie, wilgotność gruntu podłoża	W 2 punktach na dziennej działce roboczej, lecz nie rzadziej niż raz na 200 m <sup>2</sup>

##### 6.2.2. Szerokość koryta (profilowanego podłoża)

Szerokość koryta i profilowanego podłoża nie może różnić się od szerokości projektowanej o więcej niż +10 cm i -5 cm.

#### **6.2.3. Równość koryta (profilowanego podłoża)**

Nierówności podłużne koryta i profilowanego podłoża należy mierzyć 4-metrową fatą zgodnie z normą BN-68/8931-04 [4].

Nierówności poprzeczne należy mierzyć 4-metrową fatą.

Nierówności nie mogą przekraczać 20 mm.

#### **6.2.4. Spadki poprzeczne**

Spadki poprzeczne koryta i profilowanego podłoża powinny być zgodne z dokumentacją projektową z tolerancją  $\pm 0,5\%$ .

#### **6.2.5. Rzędne wysokościowe**

Różnice pomiędzy rzędnymi wysokościowymi koryta lub wyprofilowanego podłoża i rzędnymi projektowanymi nie powinny przekraczać +1 cm, -2 cm.

#### **6.2.6. Ukształtowanie osi w planie**

Oś w planie nie może być przesunięta w stosunku do osi projektowanej o więcej niż +5 cm.

#### **6.2.7. Zagęszczenie koryta (profilowanego podłoża)**

Wskaźnik zagęszczenia koryta i wyprofilowanego podłoża określony wg BN-77/8931-12 [5] nie powinien być mniejszy od podanego w tabelicy 1.

Jeśli jako kryterium dobrego zagęszczenia stosuje się porównanie wartości modułów odkształcenia, to wartość stosunku wtórnego do pierwotnego modułu odkształcenia, określonych zgodnie z normą BN-64/8931-02 [3] nie powinna być większa od 2,2.

Wilgotność w czasie zagęszczania należy badać według PN-B-06714-17 [2]. Wilgotność gruntu podłoża powinna być równa wilgotności optymalnej z tolerancją od -20% do +10%.

#### **6.3. Zasady postępowania z wadliwie wykonanymi odcinkami koryta (profilowanego podłoża)**

Wszystkie powierzchnie, które wykazują większe odchylenia cech geometrycznych od określonych w punkcie 6.2 Powinny być naprawione przez spulchnienie do głębokości, co najmniej 10 cm, wyrównanie i powtórne zagęszczenie. Dodanie nowego materiału bez spulchnienia wykonanej warstwy jest niedopuszczalne.

### **7. OBMIAR ROBÓT**

#### **7.1. SZCZEGÓŁOWE ZASADY PRZEDMIARU I OBMIARU ROBÓT**

##### **7.1.1. Jednostka obmiarowa**

Jednostką obmiarową jest jednostka podana w przedmiarze robót.

##### **7.1.2. Ogólne zasady obmiaru robót**

Obmiar robót będzie określał faktyczny zakres wykonywanych robót, zgodnie z dokumentacją projektową i SST, w jednostkach ustalonych w kosztorysie. Obmiaru robót dokonuje Wykonawca po pisemnym powiadomieniu Inspektora nadzoru o zakresie obmierzanego robót i terminie obmiaru, co najmniej na 3 dni przed tym terminem. Wyniki obmiaru będą wpisane do książki obmiarów.

Jakikolwiek błąd lub przeoczenie (opuszczenie) w ilości podanych w kosztorysie ofertowym lub gdzie indziej w SST nie zwalnia Wykonawcy od obowiązku ukończenia wszystkich robót. Błędne dane zostaną poprawione wg ustaleń Inspektora nadzoru na piśmie.

Obmiar gotowych robót będzie przeprowadzony z częstotliwością wymaganą do celu miesięcznej płatności na rzecz Wykonawcy lub w innym czasie określonym w umowie lub oczekiwanym przez Wykonawcę i Inspektora nadzoru.

### **8. ODBIÓR ROBÓT**

#### **8.1. SZCZEGÓŁOWE ZASADY ODBIORU ROBÓT**

Roboty uznaje się za wykonane zgodnie z dokumentacją projektową, SST i wymaganiami Inspektora, jeżeli wszystkie pomiary i badania z zachowaniem tolerancji wg punktu 6 dały wyniki pozytywne.

### **9. PODSTAWA PŁATNOŚCI**

#### **9.1. SZCZEGÓŁOWE USTALENIA DOTYCZĄCE PODSTAWY PŁATNOŚCI**

Podstawą płatności jest cena jednostkowa skalkulowana przez Wykonawcę za jednostkę obmiarową ustaloną dla danej pozycji kosztorysu.

Dla pozycji kosztorysowych wycenionych ryczałtowo podstawą płatności jest wartość (kwota) podana przez Wykonawcę w danej pozycji kosztorysu.

Cena jednostkowa lub kwota ryczałtowa pozycji kosztorysowej będzie uwzględniać wszystkie czynności, wymagania i badania składające się na jej wykonanie, określone dla tej roboty w SST i w dokumentacji projektowej.

Ceny jednostkowe lub kwoty ryczałtowe robót będą obejmować:

robocizną bezpośrednią wraz z towarzyszącymi kosztami,

wartość zużytych materiałów wraz z kosztami zakupu, magazynowania, ewentualnych ubytków i transportu na teren budowy,

wartość pracy sprzętu wraz z towarzyszącymi kosztami,

koszty pośrednie, zysk kalkulacyjny i ryzyko.

Do cen jednostkowych nie należy wliczać podatku VAT.

#### **9.2. Cena jednostki obmiarowej**

Cena wykonania 1 m<sup>2</sup> koryta obejmuje:

prace pomiarowe i roboty przygotowawcze,

odspojenie gruntu z przerzutem na pobocze i rozplantowaniem,

załadunek nadmiaru odspojonego gruntu na środki transportowe i odwiezienie na odkład lub nasyp,

profilowanie dna koryta,



zagęszczenie,  
utrzymanie koryta,  
przeprowadzenie pomiarów i badań laboratoryjnych wymaganych w SST.

## **10. PRZEPISY ZWIĄZANE**

### **10.1.POLSKIE NORMY**

PN-B-04481 Grunty budowlane. Badania próbek gruntu  
PN-/B-06714-17 ·Kruszywa mineralne. Badania. Oznaczanie wilgotności  
BN-68/8931-04 ·Drogi samochodowe.  
BN-77/8931-12 ·Oznaczanie wskaźnika zagęszczenia gruntu

**Nie wymienienie tytułu jakiegokolwiek dziedziny, grupy, podgrupy czy normy nie zwalnia Wykonawcy od obowiązku stosowania wymogów określonych prawem polskim. Wykonawca będzie przestrzegał praw autorskich i patentowych. Jest zobowiązany do odpowiedzialności za spełnienie wszystkich wymagań prawnych w odniesieniu do używanych opatentowanych urządzeń lub metod.**

**D-04.02.01. WARSTWA ODSĄCZAJĄCA I ODCINAJĄCA**

Klasyfikacja wg Wspólnego Słownika Zamówień (CPV)

GRUPA	KATEGORIA	OPIS
45000000-7	45233140-2	Robot w zakresie nawierzchni dróg

**1. WSTĘP**

**1.1. PRZEDMIOT SST.**

Przedmiotem niniejszej szczegółowej specyfikacji technicznej są wymagania ogólne dotyczące wykonania i odbioru : **warstwy odsączającej i odcinającej**

**1.2. ZAKRES STOSOWANIA SST**

Szczegółowa specyfikacja techniczna jest stosowana jako dokument przetargowy i kontraktowy przy zleceniu i realizacji robót wymienionych w pkt. 1.1.

**1.3. PRZEDMIOT I ZAKRES ROBÓT OBJĘTYCH SST**

Roboty, których dotyczy specyfikacja obejmują wszystkie czynności umożliwiające i mające na celu wykonanie robót występujących w obiekcie objętym kontraktem. W zakres tych robót wchodzi:

- **Wykonanie warstwy odsączającej z piasku**

**1.4. OKREŚLENIA PODSTAWOWE**

Określenia podstawowe są zgodne z obowiązującymi, odpowiednimi polskimi normami i definicjami podanymi w ST 00-00-00 „Wymagania ogólne”.

**1.5. OGÓLNE WYMAGANIA DOTYCZĄCE ROBÓT**

Wykonawca robót jest odpowiedzialny za jakość ich wykonania oraz za zgodność z dokumentacją projektową, specyfikacjami technicznymi i poleceniami Inspektora nadzoru. Ogólne wymagania dotyczące wykonania i odbioru robót podano w OST „Wymagania ogólne” Kod CPV 45000000-7, pkt. 1.5.

**2. MATERIAŁY**

**2.1. SZCZEGÓŁOWE WYMAGANIA DOTYCZĄCE MATERIAŁÓW**

Ogólne wymagania dotyczące materiałów, ich pozyskiwania i składowania, podano w ST 00-00-00, „Wymagania ogólne” pkt 2.

**2.2. Rodzaje materiałów**

Materiałami stosowanymi przy wykonywaniu warstw odsączających są piaski.

**2.3. Wymagania dla kruszywa**

Kruszywa do wykonania warstw odsączających i odcinających powinny spełniać następujące warunki:

A) szczelności, określony zależnością:

$$\frac{D_{15}}{d_{85}} \leq 5$$

Gdzie:

D<sub>15</sub> - wymiar sита, przez które przechodzi 15% ziaren warstwy odcinającej lub odsączającej

D<sub>85</sub> - wymiar sита, przez które przechodzi 85% ziaren gruntu podłoża.

Dla materiałów stosowanych przy wykonywaniu warstw odsączających warunek szczelności musi być spełniony, gdy warstwa ta nie jest układana na warstwie odcinającej.

B) zagęszczalności, określony zależnością:

$$U = \frac{d_{60}}{d_{10}} \geq 5$$

Gdzie:

U - wskaźnik różnoziarnistości,

D<sub>60</sub> - wymiar sита, przez które przechodzi 60% kruszywa tworzącego warstwę odcinającą,

D<sub>10</sub> - wymiar sита, przez które przechodzi 10% kruszywa tworzącego warstwę odcinającą.

Piasek i pospółka stosowany do wykonywania warstw odsączających i odcinających powinien spełniać wymagania normy PN-B-11113 [5] dla gatunku 1 i 2.

### 2.3. Składowanie materiałów

Jeżeli kruszywo przeznaczone do wykonania warstwy odsączającej lub odcinającej nie jest wbudowane bezpośrednio po dostarczeniu na budowę i zachodzi potrzeba jego okresowego składowania, to Wykonawca robót powinien zabezpieczyć kruszywo przed zanieczyszczeniem i zmieszaniem z innymi materiałami kamiennymi. Podłoże w miejscu składowania powinno być równe, utwardzone i dobrze odwodnione.

### 2.4. POZYSKIWANIE MATERIAŁÓW MIEJSCOWYCH

Wszystkie materiały do wykonania robót określonych w pkt. 1.1. powinny odpowiadać wymaganiom zawartym w dokumentach odniesienia (normach, aprobatkach technicznych).

## 3. SPRZĘT

### 3.1. SZCZEGÓŁOWE WYMAGANIA DOTYCZĄCE SPRZĘTU

Roboty można wykonać przy użyciu sprzętu zaakceptowanego przez Inspektora Nadzoru.

### 3.2. Sprzęt do wykonania robót

Wykonawca przystępujący do wykonania warstwy odsączającej powinien wykazać się możliwością korzystania z następującego sprzętu:

- Równiarek,
- Walców statycznych,
- Płyt wibracyjnych lub ubijaków mechanicznych.

## 4. TRANSPORT

### 4.1. SZCZEGÓŁOWE WYMAGANIA DOTYCZĄCE TRANSPORTU

Materiały należy transportować zgodnie z wymaganiami producentów materiałów.

Materiały mogą być przewożone dowolnymi środkami transportu.

Należy je umieścić równomiernie na całej powierzchni ładunkowej i zabezpieczyć przed spadaniem lub przesuwaniem

### 4.2. Transport kruszywa

Kruszywa można przewozić dowolnymi środkami transportu w warunkach zabezpieczających je przed zanieczyszczeniem, zmieszaniem z innymi materiałami, nadmiernym wysuszeniem i zawilgoceniem.

## **5. WYKONYWANIE ROBÓT**

### **5.1. SZCZEGÓŁOWE OGÓLNE ZASADY WYKONANIA ROBÓT**

Wykonawca jest odpowiedzialny za prowadzenie robót zgodnie z umową oraz za jakość zastosowanych materiałów i wykonywanych robót, za ich zgodność z przedmiarem robót, wymaganiami niniejszej specyfikacji, PZJ, projektu organizacji robót oraz poleceniami Inspektora nadzoru.

### **5.2. Przygotowanie podłoża**

Podłoże gruntowe powinno spełniać wymagania określone w D-04.01.01 „Koryto wraz z profilowaniem i zagęszczaniem podłoża”.

Warstwy odsączające powinny być wytyczone w sposób umożliwiający wykonanie ich zgodnie z dokumentacją projektową, z tolerancjami określonymi w niniejszych specyfikacjach.

### **5.3. Wbudowanie i zagęszczanie kruszywa**

Kruszywo powinno być rozkładane w warstwie o jednakowej grubości, przy użyciu równiarki, z zachowaniem wymaganych spadków i rzędnych wysokościowych. Grubość rozłożonej warstwy luźnego kruszywa powinna być taka, aby po jej zagęszczeniu osiągnięto grubość projektowaną.

W miejscach, w których widoczna jest segregacja kruszywa należy przed zagęszczeniem wymienić kruszywo na materiał o odpowiednich właściwościach.

Natychmiast po końcowym wyprofilowaniu warstwy odsączającej należy przystąpić do jej zagęszczania.

Zagęszczanie warstw o przekroju daszkowym należy rozpoczynać od krawędzi i stopniowo przesuwając pasami podłużnymi częściowo nakładającymi się, w kierunku jej osi. Zagęszczanie nawierzchni o jednostronnym spadku należy rozpoczynać od dolnej krawędzi i przesuwając pasami podłużnymi częściowo nakładającymi się, w kierunku jej górnej krawędzi.

Nierówności lub zagłębienia powstałe w czasie zagęszczania powinny być wyrównywane na bieżąco przez spulchnienie warstwy kruszywa i dodanie lub usunięcie materiału, aż do otrzymania równej powierzchni.

W miejscach niedostępnych dla walców warstwa odsączająca powinna być zagęszczana płytami wibracyjnymi lub ubijakami mechanicznymi.

Zagęszczanie należy kontynuować do osiągnięcia wskaźnika zagęszczenia nie mniejszego od 1,0 według normalnej próby Proctora, przeprowadzonej według PN-B-04481 [1]. Wskaźnik zagęszczenia należy określać zgodnie z BN-77/8931-12 [8].

Wilgotność kruszywa podczas zagęszczania powinna być równa wilgotności optymalnej z tolerancją od -20% do +10% jej wartości. W przypadku, gdy wilgotność kruszywa jest wyższa od wilgotności optymalnej, kruszywo należy osuszyć przez mieszanie i napowietrzanie. W przypadku, gdy wilgotność kruszywa jest niższa od wilgotności optymalnej, kruszywo należy zwilżyć określoną ilością wody i równomiernie wymieszać.

### **5.4. Utrzymanie warstwy odsączającej**

Warstwa odsączająca po wykonaniu, a przed ułożeniem następnej warstwy powinny być utrzymywane w dobrym stanie.

W przypadku warstwy z kruszywa dopuszcza się ruch pojazdów koniecznych dla wykonania wyżej leżącej warstwy nawierzchni.

Koszt napraw wynikłych z niewłaściwego utrzymania warstwy obciąża Wykonawcę robót.

## **6. KONTROLA JAKOŚCI ROBÓT**

### **6.1. SZCZEGÓŁOWE ZASADY KONTROLI JAKOŚCI ROBÓT**

Zgodnie ze Specyfikacją Techniczną nr ST 00-00-00 „Wymagania ogólne”.

### **6.2. Badania przed przystąpieniem do robót**

Przed przystąpieniem do robót Wykonawca powinien wykonać badania kruszyw przeznaczonych do wykonania robót i przedstawić wyniki tych badań Inżynierowi. Badania te powinny obejmować wszystkie właściwości kruszywa określone w p. 2.3.

### **6.3. Badania w czasie robót**

#### **6.3.1. Częstotliwość oraz zakres badań i pomiarów**

Częstotliwość oraz zakres badań i pomiarów dotyczących cech geometrycznych i zagęszczenia warstwy odsączającej podaje tablica 1.

Tablica 1. Częstotliwość oraz zakres badań i pomiarów warstwy odsączającej

Lp. 1	Wyszczególnienie badań i pomiarów	Minimalna częstotliwość badań i pomiarów
	Szerokość warstwy	Co 50 m
2	Równość podłużna	Co 20 m
3	Równość poprzeczna	Co 50 m
4	Spadki poprzeczne	Co 50 m
5	Rzędne wysokościowe	Co 50 m w osi jezdni i na jej krawędziach
6	Ukształtowanie osi w planie	Co 50 m w osi jezdni i na jej krawędziach
7	Grubość warstwy	Podczas budowy: W 3 punktach na każdej działce roboczej, lecz nie rzadziej niż raz na 400 m <sup>2</sup> Przed odbiorem: W 3 punktach, lecz nie rzadziej niż raz na 2000 m <sup>2</sup>
8	Zagęszczenie, wilgotność kruszywa	W 2 punktach na dziennej działce roboczej, lecz nie rzadziej niż raz na 600 m <sup>2</sup>

### 6.3.2. Szerokość warstwy

Szerokość warstwy nie może się różnić od szerokości projektowanej o więcej niż +10 cm, -5 cm.

### 6.3.3. Równość warstwy

Nierówności podłużne warstwy odsączającej należy mierzyć 4 metrową łatą, zgodnie z normą BN-68/8931-04 [7].

Nierówności poprzeczne warstwy odsączającej należy mierzyć 4 metrową łatą.

Nierówności nie mogą przekraczać 20 mm.

### 6.3.4. Spadki poprzeczne

Spadki poprzeczne warstwy odsączającej na prostych i łukach powinny być zgodne z dokumentacją projektową z tolerancją  $\pm 0,5\%$ .

### 6.3.5. Rzędne wysokościowe

Różnice pomiędzy rzędnymi wysokościowymi warstwy i rzędnymi projektowanymi nie powinny przekraczać +1 cm i -2 cm.

### 6.3.6. Ukształtowanie osi w planie

Oś w planie nie może być przesunięta w stosunku do osi projektowanej o więcej niż  $\pm 3$  cm dla autostrad i dróg ekspresowych lub o więcej niż  $\pm 5$  cm dla pozostałych dróg.

### 6.3.7. Grubość warstwy

Grubość warstwy powinna być zgodna z określoną w dokumentacji projektowej z tolerancją +1 cm, -2 cm.

Jeżeli warstwa, ze względów technologicznych, została wykonana w dwóch warstwach, należy mierzyć łączną grubość tych warstw.

Na wszystkich powierzchniach wadliwych pod względem grubości Wykonawca wykona naprawę warstwy przez spulchnienie warstwy na głębokość, co najmniej 10 cm, uzupełnienie nowym materiałem o odpowiednich właściwościach, wyrównanie i ponowne zagęszczenie.

Roboty te Wykonawca wykona na własny koszt. Po wykonaniu tych robót nastąpi ponowny pomiar i ocena grubości warstwy,

według wyżej podanych zasad na koszt Wykonawcy.

#### **6.3.8. Zagęszczenie warstwy**

Wskaźnik zagęszczenia warstwy odsączającej, określony wg BN-77/8931-12 [8] nie powinien być mniejszy od 1.

Jeżeli jako kryterium dobrego zagęszczenia warstwy stosuje się porównanie wartości modułów odkształcenia, to wartość stosunku wtórnego do pierwotnego modułu odkształcenia, określonych zgodnie z normą BN-64/8931-02 [6], nie powinna być większa od 2,2.

Wilgotność kruszywa w czasie zagęszczenia należy badać według PN-B-06714-17 [2]. Wilgotność kruszywa powinna być równa wilgotności optymalnej z tolerancją od -20% do +10%.

#### **6.4. Zasady postępowania z odcinkami wadliwie wykonanymi**

Wszystkie powierzchnie, które wykazują większe odchylenia cech geometrycznych od określonych w p. 6.3, powinny być naprawione przez spulchnienie do głębokości, co najmniej 10 cm, wyrównane i powtórnie zagęszczone. Dodanie nowego materiału bez spulchnienia wykonanej warstwy jest niedopuszczalne.

### **7. OBMIAR ROBÓT**

#### **7.1. SZCZEGÓŁOWE ZASADY PRZEDMIARU I OBMIARU ROBÓT**

##### **7.1.1. Jednostka obmiarowa**

Jednostką obmiarową jest jednostka podana w przedmiarze robót.

### **8. ODBIÓR ROBÓT**

#### **8.1. SZCZEGÓŁOWE ZASADY ODBIORU ROBÓT**

Roboty uznaje się za wykonane zgodnie z dokumentacją projektową, SST i wymaganiami Inspektora, jeżeli wszystkie pomiary i badania z zachowaniem tolerancji wg punktu 6 dały wyniki pozytywne.

### **9. PODSTAWA PŁATNOŚCI**

#### **9.1. SZCZEGÓŁOWE USTALENIA DOTYCZĄCE PODSTAWY PŁATNOŚCI**

Podstawą płatności jest cena jednostkowa skalkulowana przez Wykonawcę za jednostkę obmiarową ustaloną dla danej pozycji kosztorysu.

Dla pozycji kosztorysowych wycenionych ryczałtowo podstawą płatności jest wartość (kwota) podana przez Wykonawcę w danej pozycji kosztorysu.

Cena jednostkowa lub kwota ryczałtowa pozycji kosztorysowej będzie uwzględniać wszystkie czynności, wymagania i badania składające się na jej wykonanie, określone dla tej roboty w SST i w dokumentacji projektowej.

Ceny jednostkowe lub kwoty ryczałtowe robót będą obejmować:

- roboczną bezpośrednią wraz z towarzyszącymi kosztami,
- wartość zużytych materiałów wraz z kosztami zakupu, magazynowania, ewentualnych ubytków i transportu na teren budowy,
- wartość pracy sprzętu wraz z towarzyszącymi kosztami,
- koszty pośrednie, zysk kalkulacyjny i ryzyko.

Do cen jednostkowych nie należy wliczać podatku VAT.

#### **9.1. Cena jednostki obmiarowej**

Cena wykonania 1m<sup>3</sup> warstwy odsączającej z kruszywa obejmuje:

- prace pomiarowe,
- dostarczenie i rozłożenie na uprzednio przygotowanym podłożu warstwy materiału o grubości i jakości określonej w specyfikacji technicznej,
- wyrównanie ułożonej warstwy do wymaganego profilu,
- zagęszczenie wyprofilowanej warstwy,

- przeprowadzenie pomiarów i badań laboratoryjnych wymaganych w specyfikacji technicznej,
- utrzymanie warstwy.

## **10. PRZEPISY ZWIĄZANE**

### **10.1 POLSKIE NORMY**

1. PN-B-04481 Grunty budowlane. Badania próbek gruntu
2. PN-B-06714-17 Kruszywa mineralne. Badania. Oznaczanie wilgotności
3. PN-B-11111 Kruszywo mineralne. Kruszywo naturalne do nawierzchni drogowych . Żwir i mieszanka
4. PN-B-11112 Kruszywo mineralne. Kruszywo łamane do nawierzchni drogowych
5. PN-B-11113 Kruszywa mineralne. Kruszywo naturalne do nawierzchni drogowych. Piasek
6. BN-64/8931-02 Drogi samochodowe. Oznaczanie modułu odkształcenia nawierzchni podatnych i podłoża przez obciążenie płytą
7. BN-68/8931-04 Drogi samochodowe. Pomiar równości nawierzchni planografem i łatą
8. BN-77/8931-12 Oznaczanie wskaźnika zagęszczenia gruntu

**Nie wymienienie tytułu jakiegokolwiek dziedziny, grupy, podgrupy czy normy nie zwalnia Wykonawcy od obowiązku stosowania wymogów określonych prawem polskim. Wykonawca będzie przestrzegał praw autorskich i patentowych. Jest zobowiązany do odpowiedzialności za spełnienie wszystkich wymagań prawnych w odniesieniu do używanych opatentowanych urządzeń lub metod.**

**D-04.04.02. PODBUDOWA Z KRUSZYWA ŁAMANEGO STABILIZOWANEGO MECHANICZNIE**

**Klasyfikacja wg Wspólnego Słownika Zamówień (CPV)**

GRUPA	KATEGORIA	OPIS
45000000-7	45233140-2	Robot w zakresie nawierzchni dróg

**1. WSTĘP**

**1.1. PRZEDMIOT SST.**

Przedmiotem niniejszej szczegółowej specyfikacji technicznej są wymagania ogólne dotyczące wykonania i odbioru : podbudowy z kruszywa łamanego stabilizowanego mechanicznie

**1.2. ZAKRES STOSOWANIA SST**

Szczegółowa specyfikacja techniczna jest stosowana jako dokument przetargowy i kontraktowy przy zleceniu i realizacji robót wymienionych w pkt. 1.1.

**1.3. PRZEDMIOT I ZAKRES ROBÓT OBJĘTYCH SST**

Roboty, których dotyczy specyfikacja obejmują wszystkie czynności umożliwiające i mające na celu wykonanie robót występujących w obiekcie objętym kontraktem.

**1.4. OKREŚLENIA PODSTAWOWE**

Określenia podstawowe są zgodne z obowiązującymi, odpowiednimi polskimi normami i definicjami podanymi w ST 00-00-00 „Wymagania ogólne”.

**1.4.1. Stabilizacja mechaniczna** - proces technologiczny, polegający na odpowiednim zagęszczeniu w optymalnej wilgotności kruszywa o właściwie dobranym uziarnieniu.

**1.4.2. Podbudowa z kruszywa łamanego stabilizowanego mechanicznie** - jedna lub więcej warstw zagęszczonej mieszanki, która stanowi warstwę nośną nawierzchni drogowej.

**1.4.3. Ulepszone podłoże** – warstwa lub zespół warstw leżących pod konstrukcją nawierzchni drogowej w przypadku, gdy podłoże gruntowe (grunt rodzimy lub nasypowy) nie spełnia warunku nośności i/lub mrozoodporności.

**1.4.4. Warstwa wzmacniająca** – warstwa zapewniająca przeniesienie występującego w okresie budowy ciężkiego ruchu technologicznego, nazywaną również warstwą technologiczną.

**1.5. OGÓLNE WYMAGANIA DOTYCZĄCE ROBÓT**

Wykonawca robót jest odpowiedzialny za jakość ich wykonania oraz za zgodność z dokumentacją projektową, specyfikacjami technicznymi i poleceniami Inspektora nadzoru. Ogólne wymagania dotyczące wykonania i odbioru robót podano w OST „Wymagania ogólne” Kod CPV 45000000-7, pkt. 1.5.

**2. MATERIAŁY**

**2.1. SZCZEGÓŁOWE WYMAGANIA DOTYCZĄCE MATERIAŁÓW**

Ogólne wymagania dotyczące materiałów, ich pozyskiwania i składowania, podano w ST 00-00-00, „Wymagania ogólne” pkt 2.

**2.2. Rodzaje materiałów**

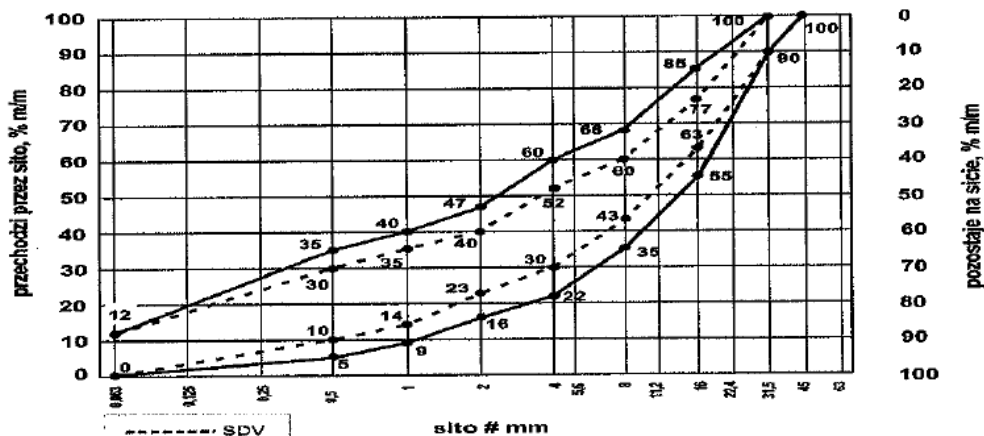


Materiałem do wykonania podbudowy z kruszyw łamanych stabilizowanych mechanicznie powinno być kruszywo łamane, uzyskane w wyniku przekruszenia surowca skalnego lub kamieni narzutowych i otoczków albo ziarn żwiru większych od 8mm.

Kruszywo powinno być jednorodne bez zanieczyszczeń obcych i bez domieszek gliny.

### 2.3. Wymagania dla materiałów

Krzywa uziarnienia (S) deklarowana przez producenta mieszanek powinna nie tylko mieścić się w odpowiednich krzywych uziarnienia ograniczonych przerywanymi liniami (SDV) z uwzględnieniem dopuszczalnych tolerancji podanych w tabelicy 1, ale powinna spełniać także wymagania ciągłości uziarnienia.



Rysunek 1. Uziarnienie mieszanek kruszyw przeznaczonych do warstw podbudowy 0/31,5.

Mieszanka niezwiązana	Porównanie z deklarowaną przez producenta wartością (S)									
	Tolerancje przesiewu przez sito (mm), %(m/m)									
	0,5	1	2	4	5,6	8	11,2	16	22,4	31,5
0/31,5	± 5	± 5	± 7	± 8	-	± 8	-	± 8		
0/45	± 5	± 5	± 7	-	± 8	-	± 8	-	± 8	
0/63	-	± 5	± 5	± 7	-	± 8	-	± 8		± 8

Tablica 1. Wymagania wobec jednorodności uziarnienia na sitach kontrolowanych – porównanie z deklarowaną przez producenta wartością (S).

### 2.4. Właściwości kruszywa

Kruszywa powinny spełniać wymagania określone w tabelicy 1 WT-4 2010 Warunki Techniczne Mieszanki niezwiązane do dróg krajowych.

Tabela nr 1 - Wymagania wobec kruszyw do mieszanek niezwiązanych do warstw podbudowy

Rozdział w PN-EN 13242: 2004	Właściwość	Wymagania wobec kruszywa do mieszanek niezwiązanych przeznaczonych do zastosowania w warstwie			Odniesienie do tablicy w PN-EN 13242:2004
		Podbudowy pomocniczej nawierzchni drogi obciążonej ruchem		Podbudowy zasadniczej nawierzchni drogi obciążonej ruchem	
		KR1-KR2	KR3-KR6	KR1-KR2	

4.1-4.2	Zestaw sit #	0,063; 0,5; 1; 2; 4; 5,6; 8; 11,2; 16; 22,4; 31,5; 45; 63; i 90 (zestaw podstawowy plus zestaw 1)			Tabl. 1
		Wszystkie frakcje dozwolone			
4.3.1	Uziarnienie wg PN-EN 933-1	G <sub>c</sub> 85/15, G <sub>F</sub> 85, G <sub>A</sub> 85	G <sub>c</sub> 85/15, G <sub>F</sub> 85, G <sub>A</sub> 85	G <sub>c</sub> 80/20, G <sub>F</sub> 80, G <sub>A</sub> 75	Tabl. 2
4.3.2	Ogólne granice i tolerancje uziarnienia kruszywa grubego na sitach pośrednich wg PN-EN 933-1	GT <sub>c</sub> NR	GT <sub>c</sub> NR	GT <sub>c</sub> 20/15	Tabl. 3
4.3.3	Tolerancje typowego uziarnienia kruszywa drobnego i kruszywa o ciągłym uziarnieniu wg PN-EN 933-1	GT <sub>F</sub> NR, GT <sub>A</sub> NR	GT <sub>F</sub> NR, GT <sub>A</sub> NR	GT <sub>F</sub> 10, GT <sub>A</sub> 20	Tabl. 5
4.4	Kształt kruszywa grubego - wg PN-EN 933-4 a) maksymalne wartości wskaźnika płaskości lub b) maksymalne wartości wskaźnika kształtu	SI <sub>NR</sub>	SI <sub>NR</sub>	SI <sub>55</sub>	Tabl. 6
4.5	Kategorie procentowych zawartości ziaren o powierzchni przekruszonej lub łamanych oraz ziaren całkowicie zaokrąglonych w kruszywie grubym wg PN-EN 933-5	C <sub>NR</sub>	C <sub>NR</sub>	C <sub>90/3</sub>	Tabl. 7
4.6	Zawartość pyłów wg PN-EN 933-1	V	f <sub>Deklarowana</sub>	f <sub>Deklarowana</sub>	Tabl. 8
	a) w kruszywie grubym	f <sub>Deklarowana</sub>	f <sub>Deklarowana</sub>	f <sub>Deklarowana</sub>	Tabl. 8
4.7	Jakość pyłów	Właściwość niebadana na pojedynczych frakcjach, a tylko w mieszankach wg wymagań p. 2.2 -2.4 (WT-4 2010)			
5.2	Odporność na rozdrabnianie wg PN-EN 1097-2, kategoria nie wyższa niż:	LA <sub>50</sub>	LA <sub>50</sub>	LA <sub>40</sub>	Tabl. 9
5.3	Odporność na ścieranie kruszywa grubego wg PN-EN 1097-1	M <sub>DE</sub> Deklarowana	M <sub>DE</sub> Deklarowana	M <sub>DE</sub> Deklarowana	Tabl. 11
5.4	Gęstość wg PN-EN 1097-6:2001, rozdział 7,8 albo 9	Deklarowana	Deklarowana	Deklarowana	
5.5	Nasiąkliwość wg PN-EN 1097-6:2001, rozdział 7, 8 albo 9 (w zależności od frakcji)	W <sub>cm</sub> NR WA <sub>24</sub> 2****)	W <sub>cm</sub> NR WA <sub>24</sub> 2****)	W <sub>cm</sub> NR WA <sub>24</sub> 2****)	

6.2	Siarczany rozpuszczalne w kwasie wg PN-EN 1744-1	AS <sub>NR</sub>	AS <sub>NR</sub>	AS <sub>NR</sub>	Tabl. 12
6.3	Całkowita zawartość siarki wg PN-EN 1744-1	S <sub>NR</sub>	S <sub>NR</sub>	S <sub>NR</sub>	Tabl. 12
6.4.2.1	Stała objętość żużla stalowniczego wg PN-EN 1744-1:1998. rozdział 19.3	V <sub>5</sub>	V <sub>5</sub>	V <sub>5</sub>	Tabl. 13
6.4.2.2	Rozpad krzemianowy w żużlu wielkopieczowym kawałkowym wg PN-EN 1744-1:1998, p. 19.1	Brak rozpadu	Brak rozpadu	Brak rozpadu	
6.4.2.3	Rozpad żelazawy w żużlu wielkopieczowym kawałkowym wg PN-EN 1744-1:1998, p.19.2	Brak rozpadu	Brak rozpadu	Brak rozpadu	
6.4.3	Składniki rozpuszczalne w wodzie wg PN-EN 1744-3	Brak substancji szkodliwych w stosunku do środowiska wg odrębnych przepisów			
6.4.4	Zanieczyszczenia	Brak żadnych ciał obcych takich jak drewno, szkło i plastik, mogących pogorszyć wyrób końcowy			
7.2	Zgorzel słoneczna bazaltu wg PN-EN 1367-3, wg PN-EN 1097-2	SB <sub>LA</sub>	SB <sub>LA</sub>	SB <sub>LA</sub>	
7.3.3	Mrozoodporność na frakcji kruszywa 8/16 wg PN-EN 1367-1	- skały magmowe i przeobrażone: F4 - skały osadowe: F10 - kruszywa z recyklingu: F10 (F25**)	- skały magmowe i przeobrażone: F4 - skały osadowe: F10 - kruszywa z recyklingu: F10 (F25**)	- skały magmowe i przeobrażone: F4 - skały osadowe: F10 - kruszywa z recyklingu: F10 (F25**)	Tabl. 18
Załącznik C	Skład materiałowy	deklarowany	deklarowany	deklarowany	
Załącznik C, podrozdział C.3.4	Istotne cechy środowiskowe	Większość substancji niebezpiecznych określonych w dyrektywie Rady 76/769/EWG zazwyczaj nie występują w źródłach kruszywa pochodzenia mineralnego. Jednak w odniesieniu do kruszyw sztucznych i odpadowych należy badać czy zawartość substancji niebezpiecznych nie przekracza wartości dopuszczalnych wg odrębnych przepisów			

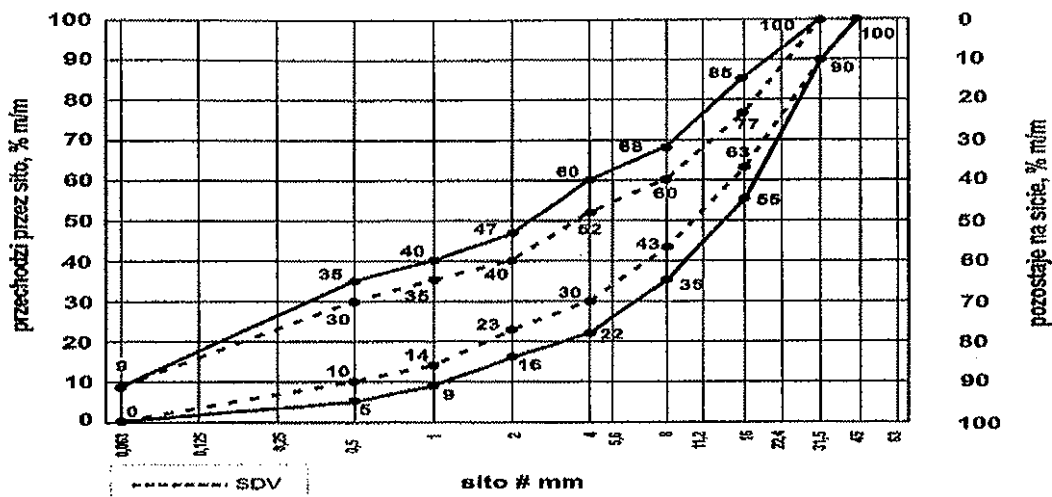
\*) Łączna zawartość pyłów w mieszance powinna się mieścić w wybranych krzywych granicznych wg p. 22.4; 2.2.5; 2.4.5; 2,5,4

\*\*\*) Pod warunkiem, gdy zawartość w mieszance nie przekracza 50% m/m

\*\*\*\*) Do warstw podbudów zasadniczych na drogach obciążonych ruchem KR5 - KR6 dopuszcza się jedynie kruszywa charakteryzujące się odpornością na rozdrabnianie LA≤35,

\*\*\*\*\*) w przypadku gdy wymaganie nie jest spełnione należy sprawdzić mrozoodporność

Określone według PN EN 933-1 uziarnienia mieszanek kruszyw, przeznaczonych do warstw podbudowy zasadniczej muszą spełniać wymagania przedstawione na rys. nr 1.



Rysunek 1. Mieszanka niezwiązana 0/31,5 do warstwy podbudowy pomocniczej i podbudowy zasadniczej

Krzywa uziarnienia kruszywa powinna być ciągła i nie może przebiegać od dolnej krzywej granicznej uziarnienia do górnej krzywej granicznej uziarnienia na sąsiednich sitach. Wymiar największego ziarna kruszywa nie może przekraczać 2/3 grubości warstwy układanej jednorazowo.

**2.5. Właściwości dla mieszanek**

Mieszanki powinny spełniać wymagania określone w WT-4 2010 Warunki Techniczne

Mieszanki niezwiązane do dróg krajowych.

Mieszanki niezwiązane do warstw podbudowy powinny spełniać wymagania określone w tabelicy 2.

**Tabela 2. Wymagania wobec mieszanek niezwiązanych do warstw podbudowy**

Podział w PN-EN 13285	Właściwość	Wymagania wobec mieszanek niezwiązanych przeznaczonych do zastosowania w warstwie				Odniesienie do tablicy w PN-EN 13285
		Podbudowy pomocniczej nawierzchni drogi obciążonej ruchem		Podbudowy zasadniczej nawierzchni drogi obciążonej ruchem		
		KR1-KR2	KR3-KR6	KR1-KR2	KR3-KR6	
4.3.1	Uziarnienie mieszanek	0/31,5		0/31,5		Tabl. 4
4.3.2	Maksymalna zawartość pyłów: kategoria UF	UF <sub>12</sub>		UF <sub>9</sub>		Tabl. 2
4.3.2	Minimalna zawartość pyłów: kategoria LF	LF <sub>NR</sub>		LF <sub>NR</sub>		Tabl. 3
4.3.2	Zawartość nadziarna: kategoria OC	OC <sub>90</sub>		OC <sub>90</sub>		Tabl. 4 i 6
4.4.1	Wymagania wobec uziarnienia	Krzywe uziarnienia wg rys. 1 niniejszej SST		Krzywe uziarnienia wg rys. 1 niniejszej SST		Tabl. 5 i 6
4.4.2	Wymagania wobec jednorodności uziarnienia poszczególnych partii -	Wg tab. 2 ("WT-4 2010")		Wg tab. 4 ("WT-4 2010")		Tabl. 7

	porównanie z deklarowaną przez producenta wartością (S)			
4.4.2	Wymagania wobec jednorodności uziarnienia na sitach kontrolnych - różnice w przesiewach	Wg tab. 3 ("WT-4 2010")	Wg tab. 5 ("WT-4 2010")	Tabl. 8
4.5	Wrażliwość na mróz: wskaźnik piaskowy SE**), co najmniej	40	45	-
	Odporność na rozdrabnianie (dotyczy frakcji 10/14 odsianej z mieszanki) wg PN-EN 1097-1, kategoria nie wyższa niż	LA <sub>40</sub>	LA <sub>35</sub>	-
	Odporność na ścieranie (dotyczy frakcji 10/14 odsianej z mieszanki) wg PN-EN 1097-1, kategoria M <sub>DE</sub>	deklarowana	deklarowana	-
	Mrozoodporność (dotyczy frakcji kruszywa 8/16 odsianej z mieszanki) wg PN-EN 1367-1	F7	F4	-
	Wartość CBR po zagęszczeniu do wskaźnika zagęszczenia I <sub>s</sub> =1,03 i moczeniu w wodzie 96h	≥120	≥120	-
4.5	Wodoprzepuszczalność mieszanki w warstwie odsączającej po zagęszczeniu wg metody Proctora do wskaźnika zagęszczenia I <sub>s</sub> =1,0; współczynnik filtracji k co najmniej cm/s	Brak wymagań	Brak wymagań	-
	Zawartość wody w mieszance zagęszczonej, %(m/m) wilgotności optymalnej wg metody Proctora	80-100	80-100	-
4.5	Inne cechy środowiskowe	Większość substancji niebezpiecznych określonych w dyrektywie Rady 76/769/EWG zazwyczaj nie występuje w źródłach kruszywa pochodzenia mineralnego. Jednak w odniesieniu do kruszyw sztucznych i odpadowych należy badać czy zawartość substancji niebezpiecznych nie przekracza wartości dopuszczalnych w odrębnych przepisach		

\*) Mieszanki 0/45 i 0/63

## 2.6. Woda

Należy stosować wodę wg PN-EN 1008:2004.

## 3. SPRZĘT

### 3.1. SZCZEGÓŁOWE WYMAGANIA DOTYCZĄCE SPRZĘTU

Roboty można wykonać przy użyciu sprzętu zaakceptowanego przez Inspektora Nadzoru.

### 3.2. SPRZĘT DO WYKONANIA ROBÓT

Wykonawca przystępujący do wykonania podbudowy z kruszyw stabilizowanych mechanicznie powinien wykazać się możliwością korzystania z następującego sprzętu:

- a) równiarki lub układarki do rozłożenia mieszanki. Za zgodą Inspektora Nadzoru do rozkładania mieszanki na drogach o ruchu mniejszym od ciężkiego można dopuścić spycharki.
- b) walce ogumione i stalowe wibracyjne lub statyczne,
- c) płyty wibracyjne lub ubijaki mechaniczne do zagęszczania w miejscach trudnodostępnych

### 4. TRANSPORT

#### 4.1. SZCZEGÓŁOWE WYMAGANIA DOTYCZĄCE TRANSPORTU

Materiały należy transportować zgodnie z wymaganiami producentów materiałów.

Materiały mogą być przewożone dowolnymi środkami transportu.

Należy je umieścić równomiernie na całej powierzchni ładunkowej i zabezpieczyć przed spadaniem lub przesuwaniem

#### 4.2. Transport materiałów

Kruszywa można przewozić dowolnymi środkami transportu w warunkach zabezpieczających je przed zanieczyszczeniem, zmieszaniem z innymi materiałami, nadmiernym wysuszeniem i zawilgoceniem.

Transport pozostałych materiałów powinien odbywać się zgodnie z wymaganiami norm przedmiotowych.

### 5. WYKONYWANIE ROBÓT

#### 5.1. SZCZEGÓŁOWE OGÓLNE ZASADY WYKONANIA ROBÓT

Wykonawca jest odpowiedzialny za prowadzenie robót zgodnie z umową oraz za jakość zastosowanych materiałów i wykonywanych robót, za ich zgodność z przedmiarem robót, wymaganiami niniejszej specyfikacji, PZI, projektu organizacji robót oraz poleceniami Inspektora nadzoru.

#### 5.2. Przygotowanie podłoża

Podłoże pod podbudowę powinno spełniać wymagania określone w ST D-02.00.00 „Roboty ziemne”.

Podbudowa powinna być ułożona na podłożu zapewniającym nieprzenikanie drobnych cząstek gruntu do podbudowy.

Warunek nieprzenikania należy sprawdzić wzorem:

$$\frac{D_{15}}{d_{85}} \leq 5$$

w którym:

$D_{15}$  - wymiar boku oczka sita, przez które przechodzi 15% ziarn warstwy podbudowy lub warstwy odsączającej, w milimetrach,

$d_{85}$  - wymiar boku oczka sita, przez które przechodzi 85% ziarn gruntu podłoża, w milimetrach.

Jeżeli warunek (1) nie może być spełniony, należy na podłożu ułożyć warstwę odcinającą lub odpowiednio dobraną geowłókninę. Ochronne właściwości geowłókniny, przeciw przenikaniu drobnych cząstek gruntu, wyznacza się z warunku:

$$\frac{d_{50}}{O_{90}} \leq 1,2$$

w którym:

$d_{50}$  - wymiar boku oczka sita, przez które przechodzi 50% ziarn gruntu podłoża, w milimetrach,

O90 - umowna średnica porów geowłókniny odpowiadająca wymiarom frakcji gruntu zatrzymująca się na geowłókninie w ilości 90% (m/m); wartość parametru O90 powinna być podawana przez producenta geowłókniny. Masa geowłókniny nie powinna być mniejsza od 200g/m<sup>2</sup>

Paliki lub szpilki do prawidłowego ukształtowania podbudowy powinny być wcześniej przygotowane, powinny być ustawione w osi drogi i w rzędach równoległych do osi drogi, lub w inny sposób zaakceptowany przez Inspektora Nadzoru.

Rozmieszczenie palików lub szpilek powinno umożliwiać naciągnięcie sznurków lub linek do wytyczenia robót w odstępach nie większych niż co 10m.

### **5.3. Wytwarzanie mieszanki**

Mieszankę kruszywa o ściśle określonym uziarnieniu i wilgotności optymalnej należy wytwarzać w mieszarkach gwarantujących otrzymanie jednorodnej mieszanki. Ze względu na konieczność zapewnienia jednorodności nie dopuszcza się wytwarzania mieszanki przez mieszanie poszczególnych frakcji na drodze. Mieszanka po wyprodukowaniu powinna być od razu transportowana na miejsce wbudowania w taki sposób, aby nie uległa rozsegregowaniu i wysychaniu.

### **5.4. Wbudowywanie i zagęszczanie mieszanki**

Mieszanka kruszywa powinna być rozkładana w warstwie o jednakowej grubości, takiej, aby jej ostateczna grubość po zagęszczeniu była równa grubości projektowanej. Grubość pojedynczo układanej warstwy nie może przekraczać 20cm po zagęszczeniu. Warstwa podbudowy powinna być rozłożona w sposób zapewniający osiągnięcie wymaganych spadków i rzędnych wysokościowych. Jeżeli podbudowa składa się z więcej niż jednej warstwy kruszywa, to każda warstwa powinna być wyprofilowana i zagęszczona z zachowaniem wymaganych spadków i rzędnych wysokościowych. Rozpoczęcie budowy każdej następnej warstwy może nastąpić po odbiorze poprzedniej warstwy przez Inspektora Nadzoru. Warstwa podbudowy powinna być rozłożona w sposób zapewniający osiągnięcie wymaganych spadków i rzędnych wysokościowych.

W miejscach, gdzie widoczna jest segregacja kruszywa należy przed zagęszczeniem wymienić kruszywo na materiał o odpowiednich właściwościach.

Wilgotność mieszanki kruszywa podczas zagęszczania powinna odpowiadać wilgotności optymalnej, określonej według próby Proctora, zgodnie z PN-B-04481 (metoda II). Materiał nadmiernie nawilgocony, powinien zostać osuszony przez mieszanie i napowietrzanie. Jeżeli wilgotność mieszanki kruszywa jest niższa od optymalnej o 20% jej wartości, mieszanka powinna być zwilżona określoną ilością wody i równomiernie wymieszana. W przypadku, gdy wilgotność mieszanki kruszywa jest wyższa od optymalnej o 10% jej wartości, mieszankę należy osuszyć.

Wskaźnik zagęszczenia podbudowy wg BN-77/8931-12 powinien odpowiadać przyjętemu poziomowi wskaźnika nośności podbudowy wg tablicy 1, lp. 11.

### **5.5. Utrzymanie podbudowy**

Podbudowa po wykonaniu, a przed ułożeniem następnej warstwy, powinna być utrzymywana w dobrym stanie. Jeżeli Wykonawca będzie wykorzystywał, za zgodą Inspektora Nadzoru/Kierownika Projektu, gotową podbudowę do ruchu budowlanego, to jest obowiązany naprawić wszelkie uszkodzenia podbudowy, spowodowane przez ten ruch. Koszt napraw wynikłych z niewłaściwego utrzymania podbudowy obciąża Wykonawcę robót.

## **6. KONTROLA JAKOŚCI ROBÓT**

### **6.1. SZCZEGÓŁOWE ZASADY KONTROLI JAKOŚCI ROBÓT**

Zgodnie ze Specyfikacją Techniczną nr ST 00-00-00 „Wymagania ogólne”.

#### **6.2. Badania przed przystąpieniem do robót**

Przed przystąpieniem do robót Wykonawca powinien wykonać badania utworzonej mieszanki przeznaczonej do wykonania robót i przedstawić wyniki tych badań Inspektorowi w celu akceptacji materiałów. Badania te powinny obejmować wszystkie właściwości określone w pkt. 2.4 i 2.5 niniejszej ST.

### 6.3. Badania w czasie robót

#### 6.3.1. Uziarnienie mieszanki

Uziarnienie mieszanki powinno być zgodne z wymaganiami podanymi w pkt 2.3. Próbki należy pobierać w sposób losowy, z rozłożonej warstwy, przed jej zagęszczeniem. Wyniki badań powinny być na bieżąco przekazywane Inspektorowi Nadzoru .

#### 6.3.2. Wilgotność mieszanki

Wilgotność mieszanki powinna odpowiadać wilgotności optymalnej, określonej według próby Proctora, zgodnie z PN-B-04481:1988 (metoda II), z tolerancją +10% -20%. Wilgotność należy określić według PN-EN-1097-5:2001.

#### 6.3.3. Wymagania dotyczące cech geometrycznych podbudowy

#### 6.3.4. Częstotliwość oraz zakres pomiarów

Częstotliwość oraz zakres pomiarów dotyczących cech geometrycznych podbudowy podano w tablicy 2.

Tablica 2. Częstotliwość oraz zakres pomiarów wykonanej podbudowy z kruszywa stabilizowanego mechanicznie

Lp.	Wyszczególnienie badań i pomiarów	Minimalna częstotliwość pomiarów
1	Szerokość podbudowy	10 razy na proj. odc. drogi
2	Spadki poprzeczne <sup>*)</sup>	10 razy na proj. odc. drogi
3	Grubość podbudowy	Podczas budowy: w 3 punktach na każdej działce roboczej, lecz nie rzadziej niż raz na 400m <sup>2</sup> Przed odbiorem: w 3 punktach, lecz nie rzadziej niż raz na 1000m <sup>2</sup>
4	Nośność podbudowy: - moduł odkształcenia - ugięcie sprężyste	co najmniej w dwóch przekrojach na każdym odc. co najmniej w 5 punktach na każdy odc.

\*) Dodatkowe pomiary spadków poprzecznych i ukształtowania osi w planie należy wykonać w punktach głównych łuków poziomych.

#### 6.3.5. Szerokość podbudowy

Szerokość podbudowy nie może różnić się od szerokości projektowanej o więcej niż +10cm, - 5cm. Na jezdniach bez krawężników szerokość podbudowy powinna być większa od szerokości warstwy wyżej leżącej o co najmniej 25cm lub o wartość wskazaną w dokumentacji projektowej.

#### 6.3.6. Spadki poprzeczne podbudowy

Spadki poprzeczne podbudowy na prostych i łukach powinny być zgodne z dokumentacją projektową z tolerancją  $\pm 0,5\%$ .

#### 6.3.7. Grubość podbudowy

Grubość podbudowy nie może się różnić od grubości projektowanej o więcej niż  $\pm 10\%$ ,

#### 6.3.8. Nośność podbudowy

a) moduł odkształcenia wg BN-64/8931-02 powinien być zgodny z podanym w tablicy 4,

b) ugięcie sprężyste wg BN-70/8931-06 powinno być zgodne z podanym w tablicy 4.



Tablica 4. Cechy podbudowy

Podbudowa z kruszywa o wskaźniku $W_{noś}$ nie mniejszym niż, %	Wymagane cechy podbudowy				
	Wskaźnik zagęszczenia $I_s$ nie mniejszy niż	Maksymalne ugięcie sprężyste pod kołem, mm		Minimalny moduł odkształcenia mierzony płytą o średnicy 30cm, MPa	
		40 kN	50 kN	od pierwszego obciążenia $E_1$	od drugiego obciążenia $E_2$
60	1,0	1,40	1,60	60	120
80	1,0	1,25	1,40	80	160

### 6.3.9. Zasady postępowania z wadliwie wykonanymi odcinkami podbudowy

#### Niewłaściwe cechy geometryczne podbudowy

Wszystkie powierzchnie podbudowy, które wykazują większe odchylenia od określonych w punkcie 6.4 powinny być naprawione przez spulchnienie lub zerwanie do głębokości co najmniej 10cm, wyrównane i powtórnie zagęszczone. Dodanie nowego materiału bez spulchnienia wykonanej warstwy jest niedopuszczalne.

Jeżeli szerokość podbudowy jest mniejsza od szerokości projektowanej o więcej niż 5cm i nie zapewnia podparcia warstwom wyżej leżącym, to Wykonawca powinien na własny koszt poszerzyć podbudowę przez spulchnienie warstwy na pełną grubość do połowy szerokości pasa ruchu, dołożenie materiału i powtórne zagęszczenie. Roboty te Wykonawca wykona na własny koszt. Po wykonaniu tych robót nastąpi ponowny pomiar i ocena grubości warstwy, według wyżej podanych zasad, na koszt Wykonawcy.

#### Niewłaściwa grubość podbudowy

Na wszystkich powierzchniach wadliwych pod względem grubości, Wykonawca wykona naprawę podbudowy zgodnie z decyzją Inspektora Nadzoru.

Roboty te Wykonawca wykona na własny koszt. Po wykonaniu tych robót nastąpi ponowny pomiar i ocena grubości warstwy, według wyżej podanych zasad, na koszt Wykonawcy.

#### Niewłaściwa nośność podbudowy

Jeżeli nośność podbudowy będzie mniejsza od wymaganej, to Wykonawca wykona wszelkie roboty niezbędne do zapewnienia wymaganej nośności, zalecone przez Inspektora Nadzoru.

Koszty tych dodatkowych robót poniesie Wykonawca podbudowy tylko wtedy, gdy zniżenie nośności podbudowy wynikało z niewłaściwego wykonania robót przez Wykonawcę podbudowy.

## 7. OBMIAR ROBÓT

### 7.1. SZCZEGÓŁOWE ZASADY PRZEDMIARU I OBMIARU ROBÓT

#### 7.1.1. Jednostka obmiarowa

Jednostką obmiarową jest jednostka podana w przedmiarze robót.

Jednostką obmiarową jest m<sup>2</sup> (metr kwadratowy) wykonanej i odebranej podbudowy z kruszywa łamanego stabilizowanego mechanicznie wraz z innymi robotami towarzyszącymi zgodnie z kosztorysem ofertowym

## 8. ODBIÓR ROBÓT

### 8.1. SZCZEGÓŁOWE ZASADY ODBIORU ROBÓT

Roboty uznaje się za wykonane zgodnie z dokumentacją projektową, SST i wymaganiami Inspektora, jeżeli wszystkie pomiary i badania z zachowaniem tolerancji wg punktu 6 dały wyniki pozytywne.

## 9. PODSTAWA PŁATNOŚCI

### 9.1. SZCZEGÓŁOWE USTALENIA DOTYCZĄCE PODSTAWY PŁATNOŚCI

Podstawą płatności jest cena jednostkowa skalkulowana przez Wykonawcę za jednostkę obmiarową ustaloną dla danej pozycji kosztorysu.

Dla pozycji kosztorysowych wycenionych ryczałtowo podstawą płatności jest wartość (kwota) podana przez Wykonawcę w danej pozycji kosztorysu.

Cena jednostkowa lub kwota ryczałtowa pozycji kosztorysowej będzie uwzględniać wszystkie czynności, wymagania i badania składające się na jej wykonanie, określone dla tej roboty w SST i w dokumentacji projektowej.

Ceny jednostkowe lub kwoty ryczałtowe robót będą obejmować:

- robociznę bezpośrednią wraz z towarzyszącymi kosztami,
- wartość zużytych materiałów wraz z kosztami zakupu, magazynowania, ewentualnych ubytków i transportu na teren budowy,
- wartość pracy sprzętu wraz z towarzyszącymi kosztami,
- koszty pośrednie, zysk kalkulacyjny i ryzyko.

Do cen jednostkowych nie należy wliczać podatku VAT.

## 10. PRZEPISY ZWIĄZANE

### 10.1 POLSKIE NORMY

1.	PN-88/B-04481	Grunty budowlane. Badania próbek gruntu
2.	PN-EN 933-1	Badania geometrycznych właściwości kruszyw. Oznaczanie składu ziarnowego. Metoda przesiewania
3.	PN-EN 933-4	Badania geometrycznych właściwości kruszyw. Część 4: Oznaczanie kształtu ziarn. Wskaźnik kształtu
4.	PN-EN 1097-5	Badania mechanicznych i fizycznych właściwości kruszyw. Część 5: Oznaczanie zawartości wody przez suszenie w suszarce z wentylacją
5.	PN-EN 1097-6	Badania mechanicznych i fizycznych właściwości kruszyw. Część 6: Oznaczanie gęstości ziarn i nasiąkliwości
6.	PN-EN 1367-1	Badania właściwości cieplnych i odporności kruszyw na działanie czynników atmosferycznych. Część 1: Oznaczanie mrozoodporności
7.	PN-EN 1744-1	Kruszywa mineralne. Badania. Oznaczanie zawartości zanieczyszczeń organicznych
8.	PN-B-06714-37	Kruszywa mineralne. Badania. Oznaczanie rozpadu krzemianowego
9.	PN-EN 1097-2	Badania mechanicznych i fizycznych właściwości kruszyw. Metody oznaczania odporności na rozdrabianie
10.	PN-B-11112	Kruszywa mineralne. Kruszywa łamane do nawierzchni drogowych
11.	PN-EN 1008	Woda zarobowa do betonu -- Specyfikacja pobierania próbek, badanie i ocena przydatności wody zarobowej do betonu, w tym wody odzyskanej z procesów produkcji betonu
12.	PN-S-06102	Drogi samochodowe. Podbudowy z kruszyw stabilizowanych mechanicznie
13.	BN-EN 933-8	Badania geometrycznych właściwości kruszyw. Część 8: Ocena zawartości drobnych cząstek. Badanie wskaźnika piaskowego
14.	BN-64/8931-02	Drogi samochodowe. Oznaczanie modułu odkształcenia nawierzchni podatnych i podłoża przez obciążenie płytą
15.	BN-68/8931-04	Drogi samochodowe. Pomiar równości nawierzchni planografem i łąką
16.	BN-70/8931-06	Drogi samochodowe. Pomiar ugięć podatnych ugięciomierzem belkowym
17.	BN-77/8931-12	Oznaczanie wskaźnika zagęszczenia gruntu

Polskie normy powołane w "WT-4 2010 Mieszanki niezwiązane do dróg krajowych"

**Nie wymienienie tytułu jakiegokolwiek dziedziny, grupy, podgrupy czy normy nie zwalnia Wykonawcy od obowiązku stosowania wymogów określonych prawem polskim. Wykonawca będzie przestrzegał praw autorskich i patentowych. Jest zobowiązany do odpowiedzialności za spełnienie wszystkich wymagań prawnych w odniesieniu do używanych opatentowanych urządzeń lub metod.**



**D-04.03.01. OCZYSZCZENIE I SKROPIENIE WARSTW KONSTRUKCYJNYCH**

**Klasyfikacja wg Wspólnego Słownika Zamówień (CPV)**

GRUPA	KATEGORIA	OPIS
45233220-7		Robot w zakresie nawierzchni dróg
	45233220-7	Roboty drogowe

**1. WSTĘP**

**1.1. Przedmiot ST.**

Przedmiotem niniejszej Specyfikacji Technicznej (ST) są wymagania techniczne dotyczące wykonania i odbioru robót budowlanych zgodnie z zakresem robót przedstawionym w Przedmiarze robót. Podstawą opracowania niniejszej SST są przepisy obowiązującego prawa, normy i zasady sztuki budowlanej.

**1.2. Zakres stosowania ST**

Specyfikacja techniczna (ST) stosowana jest, jako dokument inwestorski niezbędny przy realizacji i odbiorze robót wymienionych w pkt 1.1.

**1.3. Zakres robót objętych ST**

Ustalenia zawarte w niniejszej specyfikacji dotyczą zasad prowadzenia robót związanych z wszystkimi czynnościami umożliwiającymi i mającymi na celu: wykonanie oczyszczenia i skropienia warstw konstrukcyjnych oczyszczeniem warstw bitumicznych konstrukcyjnych przed ułożeniem następnej warstwy nawierzchni skropieniem warstw bitumicznych konstrukcyjnych przed ułożeniem następnej warstwy nawierzchni

**1.4. Ogólne wymagania dotyczące robót**

Wykonawca robót jest odpowiedzialny, za jakość materiałów i wykonywanych robót oraz za zgodność z dokumentacją projektową, ST i poleceniami Inżyniera. Ogólne wymagania dotyczące robót podano w specyfikacji Wymagania Ogólne. Pozostałe określenia są zgodne z obowiązującymi, odpowiednimi polskimi normami i definicjami podanymi w ST 00-00-00 „Wymagania ogólne”.

**1.5. Ogólne wymagania dotyczące robót**

Ogólne wymagania dotyczące robót podano w ST 00-00-00 „Wymagania ogólne” pkt 1.5.

**2. MATERIAŁY**

**2.1. Ogólne wymagania dotyczące materiałów**

Ogólne wymagania dotyczące materiałów, ich pozyskiwania i składowania, podano w ST 00-00-00 „Wymagania ogólne” pkt 2.

**2.2. Materiały do wykonania skropienia**

Materiały do skropienia warstw konstrukcji nawierzchni muszą być zaakceptowane przez Inspektora Nadzoru. Skropienie lepiszczem może być wykonane emulsją asfaltową według PN-EN 13808, albo innym materiałem według norm lub aprobat technicznych.

Rodzaj lepiszcza powinien być dostosowany do rodzaju materiału w podłożu.

Do łączenia warstw asfaltowych zaleca się stosowanie emulsji asfaltowych szybko rozpadowych kationowych, wytworzonych z asfaltu drogowego 70/100 lub twardszego.

Zaleca się również stosowanie emulsji asfaltowych modyfikowanych. W wypadku stosowania emulsji asfaltowej do skropienia podłoża z warstwy niezwiązanej lub związanej hydraulicznie należy użyć emulsję wolnorozpadową, a do skropienia podłoża zawierającego cement - emulsję o pH większym niż 3,5.

Kationowe emulsje asfaltowe przeznaczone do złączania warstw konstrukcji nawierzchni powinny spełniać wymagania określone w tablicy 1, a emulsje asfaltowe modyfikowane polimerami powinny spełniać wymagania określone w tablicy 2.

Do dróg o kategorii ruchu KR3 ÷ KR6 zaleca się emulsję asfaltową o właściwościach wg tablicy 2, do dróg o kategorii ruchu KR1 ÷ KR2 o właściwościach wg tablicy 1.

**Tablica 1 Wymagania dotyczące kationowych emulsji asfaltowych stosowanych do złączenia warstw nawierzchni**

Wymagania techniczne	Metoda badań według normy	Jednostka	C60 B3 ZM <sup>1)</sup>		C60 B5 ZM <sup>1)</sup>	
			Klasa	Zakres wartości	Klasa	Zakres wartości
Polarność	PN-EN 1430	-	dodatnia		dodatnia	
Indeks rozpadu <sup>2)</sup>	PN-EN 13075-1	g/100g	3	50 do 100	5	120 od 180
Zawartość lepiszcza (poprzez oznaczenie zawartości wody)	PN-EN 1428	% (m/m)	5	58 do 62	5	58 do 62
Czas wypływu dla Ø 2 mm w 40°C	PN-EN 12846	s	3	15 + 45	3	15 + 45
Pozostałość na sicie, sito 0,5mm	PN-EN 1429	% (m/m)	3	< 0,2	3	< 0,2
Pozostałość na sicie po 7 dniach magazynowania, sito 0,5 mm	PN-EN 1429	% (m/m)	1	TBR	1	TBR
Sedymentacja po 7 dniach magazynowania	PN-EN 12847	% (m/m)	1	TBR	1	TBR
Adhezja <sup>3)</sup>	PN-EN 13614	% pokrycia powierzchni	1	TBR	1	TBR
	Załącznik NA.2.2		-	≥ 75	2	≥ 75
pH emulsji	PN-EN 12850	-	-	-	-	≥ 3,5
Wymagania dotyczące lepiszczy odzyskanych z kationowych emulsji asfaltowych przez odparowanie, zgodne z PN-EN 13074						
Penetracja w 25°C asfaltu odzyskanego	PN-EN 1426	0,1 mm	3	< 100	3	< 100
Temperatura mięknięcia asfaltu odzyskanego	PN-EN 1427	°C	5	> 39	5	> 39
<sup>1)</sup> Wymagania dotyczące emulsji asfaltowych do ZM nie dotyczą emulsji poddanych na budowie rozcieńczeniu przed wbudowaniem <sup>2)</sup> Badanie na wypełniaczu mineralnym Sikaisol <sup>3)</sup> Badanie na kruszywie bazaltowym						

**Tablica 2. Wymagania dotyczące kationowych emulsji modyfikowanych polimerami, stosowanych do złączenia warstw nawierzchni**

Wymagania techniczne	Metoda badań według normy	Jednostka	C60 BP3 ZM <sup>1)</sup>	
			Klasa	Zakres wartości
Polarność	PN-EN 1430	-	dodatnia	
Indeks rozpadu <sup>2)</sup>	PN-EN 13075-1	g/100g	3	50 do 100
Zawartość lepiszcza (poprzez oznaczenie zawartości wody)	PN-EN 1428	% (m/m)	5	58 do 62
Czas wypływu dla Ø 2 mm w 40°C	PN-EN 12846	s	3	15 + 45
Pozostałość na sicie, sito 0,5mm	PN-EN 1429	% (m/m)	3	< 0,2
Pozostałość na sicie po 7 dniach magazynowania, sito 0,5 mm	PN-EN 1429	% (m/m)	1	TBR
Sedymentacja po 7 dniach magazynowania	PN-EN 12847	% (m/m)	1	TBR
Adhezja <sup>3)</sup>	PN-EN 13614	% pokrycia powierzchni	1	TBR
	Załącznik NA.2.2		-	≥ 75
Wymagania dotyczące lepiszczy odzyskanych z kationowych emulsji asfaltowych przez odparowanie, zgodne z PN-EN 13074				
Penetracja w 25°C asfaltu odzyskanego	PN-EN 1426	0,1 mm	3	< 100
Temperatura mięknięcia asfaltu odzyskanego	PN-EN 1427	°C	4	> 43
Nawrót sprężysty w 25°C asfaltu odzyskanego	PN-EN 13998	%	4	≥ 50
<sup>1)</sup> Wymagania dotyczące emulsji asfaltowych do ZM nie dotyczą emulsji poddanych na budowie rozcieńczeniu przed wbudowaniem <sup>2)</sup> Badanie na wypełniaczu mineralnym Sikaisol <sup>3)</sup> Badanie na kruszywie bazaltowym				

### 2.3. Zużycie lepiszczy do skropienia

Skropienie lepiszczem powinno być wykonane w ilości podanej w przeliczeniu na pozostałe lepiszcze zgodnie z tablicą 3.

**Tablica 3. Zalecane ilości pozostałego lepiszcza do skropienia podłoża pod warstwę asfaltową**

Układana warstwa asfaltowa	Podłoże pod warstwę asfaltową	Ilość pozostałego lepiszcza [kg/m <sup>2</sup> ]
Podbudowa z betonu asfaltowego	Podbudowa z kruszywa stabilizowanego mechanicznie	0,5 - 0,7
Warstwa wiążąca z betonu asfaltowego	Warstwa podbudowa asfaltowa	0,3 - 0,5
Warstwa ścieralna z mieszanki SMA	Warstwa wyrównawcza asfaltowa	0,1 - 0,3 <sup>a)</sup>
	Warstwa wiążąca asfaltowa	0,1 - 0,3 <sup>a)</sup>
<sup>a)</sup> zalecana emulsja modyfikowana polimerem, ilość emulsji należy dobrać z uwzględnieniem stanu podłoża oraz porowatości mieszanki SMA, jeżeli mieszanka ma większą zawartość wolnych przestrzeni, to należy użyć większą ilość lepiszcza do skropienia, które po ułożeniu warstwy ścieralnej uszczelnia ją		

Dokładne zużycie lepiszczy powinno być ustalone w zależności od rodzaju warstwy, stanu jej powierzchni oraz zastosowanego lepiszcza i zaakceptowane przez Inspektora Nadzoru.

### 2.4. Przechowywanie lepiszczy

Przechowywanie emulsji powinno być zgodne z warunkami zawartymi w PZJ i powinno odpowiadać wymaganiom norm i przepisów dotyczących poszczególnych rodzajów lepiszczy.

Warunki przechowywania nie mogą powodować utraty cech emulsji i obniżenia jej, jakości. Emulsję należy przechowywać w zbiornikach stalowych wyposażonych w urządzenia grzewcze i zabezpieczonych przed dostępem wody i zanieczyszczeń.

## 3. SPRZĘT

### 3.1. Ogólne wymagania dotyczące sprzętu

Ogólne wymagania dotyczące sprzętu podano w ST 00-00-00 "Wymagania ogólne" pkt 3.

### 3.2. Sprzęt do oczyszczania warstw nawierzchni

Do oczyszczania warstw nawierzchni należy używać:

- szczotki mechaniczne.

Zaleca się użycie urządzeń dwuszcotkowych. Pierwsza ze szczotek powinna być wykonana z twardych elementów czyszczących i służyć do zdrapywania oraz usuwania zanieczyszczeń przylegających do czyszczonej warstwy. Druga szczotka powinna posiadać miękkie elementy czyszczące i służyć do zmiatania. Zaleca się używanie szczotek wyposażonych w urządzenia odpylające.

- sprężarki,
- zbiorniki z wodą,
- szczotki ręczne,

lub inny sprzęt zaakceptowany przez Inspektora Nadzoru.

### 3.3. Sprzęt do skrapiania warstw nawierzchni

Do skrapiania warstw nawierzchni należy używać skrapiarkę lepiszcza wyposażoną w urządzenia kontrolno-pomiarowe pozwalające na sprawdzanie i regulowanie następujących parametrów:

- temperatury rozkładanej emulsji,
- ciśnienia emulsji w kolektorze,
- obrotów pompy dozującej emulsję,
- prędkości poruszania się skrapiarki,
- wysokości i długości kolektora do rozkładania emulsji,
- ilości emulsji.

Zbiornik skrapiarki na emulsję powinien być izolowany termicznie, tak, aby możliwe było zachowanie stałej temperatury emulsji.

Wykonawca powinien posiadać aktualne świadectwo cechowania skrapiarki zawierające zależności pomiędzy wydatkiem emulsji a następującymi parametrami:

- ciśnieniem emulsji,
- obrotami pompy,
- prędkością jazdy skrapiarki,
- temperaturą emulsji.

Skrapiarzka powinna zapewnić rozkładanie lepiszcza z tolerancją  $\pm 10\%$  od ilości założonej.

#### 4. TRANSPORT

##### 4.1. Ogólne wymagania dotyczące transportu

Ogólne wymagania dotyczące transportu podano w ST 00-00-00 "Wymagania ogólne" pkt 4.

##### 4.2. Transport emulsji

Emulsja może być transportowana w cysternach, autocysternach, beczkach lub innych opakowaniach pod warunkiem, że nie będą korodowały pod wpływem emulsji i nie będą powodowały jej rozpadu.

Cysterny, pojemniki i zbiorniki przeznaczone do transportu lub składowania emulsji powinny być czyste i nie powinny zawierać resztek innych lepiszczy

#### 5. WYKONYWANIE ROBÓT

##### 5.1. Ogólne zasady wykonania robót

Ogólne zasady wykonania robót podano w ST 00-00-00 "Wymagania ogólne" pkt 5.

##### 5.2. Oczyszczenie warstw nawierzchni

Z warstw nawierzchni przed skropieniem, należy usunąć luźny materiał, brud, błoto i kurz przy użyciu szczotek mechanicznych, a w razie potrzeby wody pod ciśnieniem. Zanieczyszczenia stwardniałe, niedające się usunąć mechanicznie, należy usunąć ręcznie lub za pomocą dostosowanego sprzętu.

W miejscach trudnodostępnych należy używać szczotek ręcznych. W razie potrzeby, na terenach niezabudowanych, bezpośrednio przed skropieniem warstwa powinna być oczyszczona z kurzu przy użyciu sprężonego powietrza.

##### 5.3. Skropienie warstw nawierzchni

Jeżeli do oczyszczenia warstwy była używana woda to skropienie może nastąpić dopiero po wyschnięciu warstwy.

Skropienie warstwy może rozpocząć się po akceptacji jej oczyszczenia przez Inspektora Nadzoru.

Warstwa nawierzchni powinna być skrapiana emulsją przy użyciu skrapiarzki, a w miejscach trudnodostępnych ręcznie /za pomocą węża z dyszą rozpryskową/.

Temperatury emulsji powinny mieścić się w przedziałach podanych w aprobacie technicznej.

W razie potrzeby emulsję należy ogrzać do temperatury zapewniającej wymaganą lepkość.

Skropienie powinno być równomierne, a ilość rozkładanej emulsji powinna być równa ilości założonej z tolerancją  $\pm 10\%$ .

Na wszystkich powierzchniach, gdzie rozłożono nadmierną ilość emulsji Wykonawca powinien rozłożyć warstwę suchego i rozgrzanego piasku i usunąć nadmiar lepiszcza przez szczotkowanie.

Jeżeli do skropienia została użyta emulsja asfaltowa to skropiona warstwa powinna być pozostawiona bez jakiegokolwiek ruchu na czas niezbędny dla umożliwienia penetracji lepiszcza w warstwę i odparowanie wody z emulsji. W zależności od rodzaju użytej emulsji czas ten wynosi od 1 godz. do 24 godzin.

#### 6. KONTROLA, JAKOŚCI ROBÓT

##### 6.1. Zasady ogólne

Zgodnie ze Specyfikacją Techniczną nr ST 00-00-00 „Wymagania ogólne”.

##### 6.2. Badania i kontrola przed przystąpieniem do robót

Przed przystąpieniem do robót Wykonawca powinien przeprowadzić próbne skropienie warstwy w celu określenia optymalnych parametrów pracy skrapiarzki i określenia wymaganej ilości emulsji w zależności od rodzaju i stanu warstwy przewidzianej do skropienia.

##### 6.3. Badania i kontrola w czasie robót

###### 6.3.1. Badania emulsji

Ocena emulsji powinna być oparta na atestach producenta. W przypadkach wątpliwych Inspektor Nadzoru zaleci wykonanie dodatkowych badań.

###### 6.3.2. Sprawdzenie jednorodności skropienia i zużycia emulsji

Jednorodność skropienia powinna być sprawdzana wizualnie.

Raz na miesiąc dla każdej skrapiarzki należy przeprowadzić kontrolę ilości rozkładanej emulsji wg metody podanej w opracowaniu "Powierzchniowe utrwalaenia. Oznaczanie ilości rozkładanego lepiszcza i kruszywa".

#### 7. OBMIAR ROBÓT

##### 7.1. Ogólne zasady obmiaru robót

Zgodnie ze Specyfikacją Techniczną nr ST 00-00-00 „Wymagania ogólne”.

##### 7.2. Jednostka obmiarowa

Jednostką obmiarową jest jednostka podana w przedmiarze robót.

#### 8. ODBIÓR ROBÓT

##### 8.1. Ogólne zasady obmiaru robót

Zgodnie ze Specyfikacją Techniczną nr ST 00-00-00 „Wymagania ogólne”.

##### 8.2. Sposób odbioru robót

Odbiór oczyszczonej i skropionej powierzchni jest dokonywany na zasadach odbioru Robót zanikających i ulegających zakryciu. Odbiorowi podlegają:

- oczyszczenie pod skropienie
- skropienie

Roboty uznaje się za wykonane zgodnie z Dokumentacją Projektową, SST i wymaganiami Inżyniera, jeżeli wszystkie pomiary i badania z zachowaniem tolerancji wg pkt.. 6 dały wyniki pozytywne.

Do odbioru Wykonawca przedstawia wszystkie wyniki badań z bieżącej kontroli asfaltu i emulsji, ilości rozłożonego lepiszcza oraz atesty producenta. Odbioru dokonuje Inżynier na podstawie wyników badań Wykonawcy i oględzin warstwy.

W przypadku stwierdzenia usterek Inżynier ustali zakres wykonania Robót poprawkowych. Roboty poprawkowe Wykonawca wykona na własny koszt w terminie ustalonym z Inżynierem. Stosowanie obniżek ceny za niewłaściwą jakość Robót jest niedopuszczalne

## **9. PODSTAWA PŁATNOŚCI**

Wyłączono z zakresu opracowania.

## **10. PRZEPISY ZWIĄZANE**

### **10.1 Polskie Normy**

1. PN-C-04134 Przetwory naftowe. Pomiar penetracji asfaltów
2. PN-C-90170 Przetwory naftowe. Asfalty drogowe
3. PN-C-96173 Przetwory naftowe. Asfalty upłynnione AUN do nawierzchni drogowych

### **10.2. Inne dokumenty**

4. „powierzchniowe utrwalenia. Oznaczanie ilości rozkładanego lepiszcza i kruszywa”  
Zalecone przez GDDP do stosowania pismem GDDP-5.3a-551/5/92 z dnia 1992-02-03.
5. Warunki Techniczne. Drogowe kationowe emulsje asfaltowe EmA-94. IBDiM – 1994 r.

**Nie wymienienie tytułu jakiegokolwiek dziedziny, grupy, podgrupy czy normy nie zwalnia Wykonawcy od obowiązku stosowania wymogów określonych prawem polskim. Wykonawca będzie przestrzegał praw autorskich i patentowych. Jest zobowiązany do odpowiedzialności za spełnienie wszystkich wymagań prawnych w odniesieniu do używanych opatentowanych urządzeń lub metod.**



**D-05.03.05A. WARSTWA ŚCIERALNA Z MIESZANEK MINERALNO-ASFALTOWYCH**

**Klasyfikacja wg Wspólnego Słownika Zamówień (CPV)**

GRUPA	KATEGORIA	OPIS
45233220-7		Robot w zakresie nawierzchni dróg
	45233222-1	Roboty w zakresie układania chodników i asfaltowania

**1. WSTĘP**

**1.1. Przedmiot ST.**

Przedmiotem niniejszej Specyfikacji Technicznej (ST) są wymagania techniczne dotyczące wykonania i odbioru robót budowlanych zgodnie z zakresem robót przedstawionym w Przedmiarze robót. Podstawą opracowania niniejszej SST są przepisy obowiązującego prawa, normy i zasady sztuki budowlanej.

**1.2. Zakres stosowania ST**

Specyfikacja techniczna (ST) stosowana jest, jako dokument inwestorski niezbędny przy realizacji i odbiorze robót wymienionych w pkt 1.1.

**1.3. Zakres robót objętych ST**

Ustalenia zawarte w niniejszej specyfikacji dotyczą zasad prowadzenia robót związanych z wykonaniem i odbiorem warstwy ścieralnej z betonu asfaltowego wg PN-EN 13108-1 [47] i WT-2 2014 – część I Mieszanki mineralno-asfaltowe i WT-2 2016 część II Nawierzchnie asfaltowe z mieszanki mineralno-asfaltowej. Beton asfaltowy może być wytwarzany przez producenta posiadającego certyfikowany system zakładowej kontroli produkcji, zgodny z normą PN-EN 13108-21, w ramach którego dokonuje oceny właściwości użytkowych wyrobu wg systemu 2+. W przypadku produkcji mieszanki mineralno-asfaltowej przez Wykonawcę dla potrzeb budowy, Wykonawca zobowiązany jest prowadzić Zakładową kontrolę produkcji (ZKP) zgodnie z WT-2 2014 punkt 8.4.2. Warstwę ścieralną z betonu asfaltowego można wykonywać dla dróg kategorii ruchu od KR1 do KR6 (określenie kategorii ruchu podano w punkcie 1.4.9). Stosowane mieszanki betonu asfaltowego o wymiarze D podano w tablicy 1.

Tablica 1. Stosowane mieszanki

Kategoria ruchu	Mieszanki o wymiarze D <sup>1)</sup> , mm
KR 1-2	AC 5 S, AC 8 S, AC 11 S
KR 3-4	AC 8 S, AC 11 S
KR 5-6	AC 8 S, AC 11 S

<sup>1)</sup> Podział ze względu na wymiar największego kruszywa w mieszance.

**1.4. Określenia podstawowe wg WT-2 2014**

1.4.1. Nawierzchnia – konstrukcja składająca się z jednej lub kilku warstw służących do przejmowania i rozkładania obciążeń od ruchu pojazdów na podłoże.

1.4.2. Warstwa technologiczna – jest to konstrukcyjny element nawierzchni układany w pojedynczej operacji 1.4.3. Warstwa jest to element konstrukcji nawierzchni zbudowany z jednego materiału, który może składać się z jednej lub wielu warstw technologicznych.

1.4.4. Warstwa ścieralna – górna warstwa nawierzchni będąca w bezpośrednim kontakcie z kołami pojazdów. 1.4.5. Mieszanka mineralno-asfaltowa – mieszanka kruszyw i lepiszcza asfaltowego.

1.4.6. Wymiar mieszanki mineralno-asfaltowej – określenie mieszanki mineralno-asfaltowej, ze względu na największy wymiar kruszywa D, np. wymiar 5, 8, 11.

1.4.7. Beton asfaltowy – mieszanka mineralno-asfaltowa, w której kruszywo o uziarnieniu ciągłym lub nieciągłym tworzy strukturę wzajemnie klinującą się.

1.4.8. Uziarnienie – skład ziarnowy kruszywa, wyrażony w procentach masy ziaren przechodzących przez określony zestaw sit.

1.4.9. Kategoria ruchu – obciążenie drogi ruchem samochodowym, wyrażone w osiach obliczeniowych (100 kN) wg „Katalogu typowych konstrukcji nawierzchni podatnych i półsztywnych” GDDKiA

1.4.10. Kationowa emulsja asfaltowa – emulsja, w której emulgator nadaje dodatnie ładunki cząstkom zdyspergowanego asfaltu.

1.4.11. Pozostałe określenia podstawowe są zgodne z obowiązującymi, odpowiednimi polskimi normami i z definicjami podanymi w SST D-M-00.00.00 „Wymagania ogólne” pkt 1.4.

1.4.12. Symbole i skróty dodatkowe

ACS – beton asfaltowy do warstwy ścieralnej

PMB – polimeroasfalt,

D – górny wymiar sita (przy określaniu wielkości ziaren kruszywa),

d – dolny wymiar sita (przy określaniu wielkości ziaren kruszywa),

NPD – właściwość użytkowa nie określana (ang. No Performance Determined; producent może jej nie określać), TBR – do zadeklarowania (ang. To Be Reported; producent może dostarczyć odpowiednie informacje, jednak nie jest do tego zobowiązany),

IRI – (International Roughness Index) międzynarodowy wskaźnik równości, MOP – miejsce obsługi podróży.

### 1.5. Ogólne wymagania dotyczące robót

Ogólne wymagania dotyczące robót podano w ST 00-00-00 „Wymagania ogólne” pkt 1.5.

## 2. MATERIAŁY

### 2.1. Ogólne wymagania dotyczące materiałów

#### 8.2.3 Beton asfaltowy do warstwy ścieralnej

##### 8.2.3.1 Materiały

Do betonu asfaltowego do warstwy ścieralnej nawierzchni obciążonych ruchem KR1÷6 należy stosować kruszywa i lepiszcza podane w tabeli 15.

W mieszance mineralnej jako kruszywo drobne należy stosować:

mieszkankę kruszywa łamanego i niełamanego dla KR 1-2 lub kruszywo łamane w 100% (dla kategorii KR3 do KR6 nie dopuszcza się stosowania kruszywa niełamanego drobnego).

Jeżeli stosowana jest mieszanka kruszywa drobnego niełamanego i łamanego, to należy przyjąć proporcję kruszywa łamanego do niełamanego co najmniej 50/50. Nie dopuszcza się do użycia granulatu asfaltowego w warstwie ścieralnej.

**Tabela 15. Składniki do betonu asfaltowego do warstwy ścieralnej**

Materiał	Kategoria Ruchu							
	KR1÷2			KR3÷4		KR5÷6		
Mieszanka mineralna o wymiarze $D$ , [mm]	5	8	11	8	11	8	11	
Lepiszczka asfaltowe	50/70, 70/100, MG 50/70-54/64			50/70, PMB 45/80-55, PMB 45/80-65, MG 50/70-54/64		PMB 45/80-55, PMB 45/80-65, PMB 45/80-80,		
Kruszywa mineralne	Tabele 12, 13, 14, 15 WT-1 2014							

##### 8.2.3.2 Uziarnienie mieszanki mineralnej i zawartość lepiszcza

Zalecane uziarnienie mieszanki mineralnej oraz zawartość lepiszcza w betonie asfaltowym do warstwy ścieralnej podano w tabelach 16 i 17.

**Tabela 16. Uziarnienie mieszanki mineralnej oraz zawartość lepiszcza do betonu asfaltowego do warstwy ścieralnej, KR1÷2**

Właściwość	Przesiew, [% (m/m)]					
	AC 5 S KR1÷2		AC 8 S KR1÷2		AC 11 S KR1÷2	
Wymiar sita #, [mm]	od	do	od	do	od	do
16	-	-	-	-	100	-
11,2	-	-	100	-	90	100
8	100	-	90	100	70	90
5,6	90	100	70	90	-	-
2	40	65	45	60	30	55
0,125	8	22	8	22	8	20
0,063	6,0	14,0	6,0	14,0	5,0	12,0
Zawartość lepiszcza	$B_{\min 6,2}$		$B_{\min 6,0}$		$B_{\min 5,8}$	

**Tabela 17. Uziarnienie mieszanki mineralnej oraz zawartość lepiszcza do betonu asfaltowego do warstwy ścieralnej, KR3÷6**

Właściwość	Przesiew, [% (m/m)]			
	AC 8 S KR3÷6		AC 11 S KR3÷6	
Wymiar sita #, [mm]	od	do	od	do
16	-	-	100	-
11,2	100	-	90	100
8	90	100	60	90
5,6	60	80	48	75
4,0	48	60	42	60
2	40	55	35	50
0,125	8	22	8	20
0,063	5,0	12,0	5,0	11,0
Zawartość lepiszcza	$B_{\min 5,8}$		$B_{\min 5,8}$	

**8.2.3.3 Wymagane właściwości mieszanki mineralno-asfaltowej**

Beton asfaltowy do warstwy ścieralnej nawierzchni obciążonych ruchem KR1÷6 powinien spełniać wymagania podane w tabelach 18, 19 i 20.

**Tabela 18. Wymagane właściwości betonu asfaltowego do warstwy ścieralnej KR1÷2**

Właściwość	Warunki zagęszczania wg PN-EN 13108-20	Metoda i warunki badania	Wymiar mieszanki		
			AC 5 S	AC 8 S	AC 11 S
Zawartość wolnych przestrzeni	C.1.2, ubijanie, 2 × 50 uderzeń	PN-EN 12697-8, pkt 4	$V_{\min 1,0}$ $V_{\max 3,0}$	$V_{\min 1,0}$ $V_{\max 3,0}$	$V_{\min 1,0}$ $V_{\max 3,0}$
Wolne przestrzenie wypełnione lepiszczem	C.1.2, ubijanie, 2 × 50 uderzeń	PN-EN 12697-8, pkt 5	$VFB_{\min 75}$ $VFB_{\max 93}$	$VFB_{\min 75}$ $VFB_{\max 93}$	$VFB_{\min 75}$ $VFB_{\max 93}$
Zawartość wolnych przestrzeni w mieszance mineralnej	C.1.2, ubijanie, 2 × 50 uderzeń	PN-EN 12697-8, pkt 5	$VMA_{\min 14}$	$VMA_{\min 14}$	$VMA_{\min 14}$
Wrażliwość na działanie wody	C.1.1, ubijanie, 2 × 35 uderzeń	PN-EN 12697-12, przechowywanie w 40°C z jednym cyklem zamrażania <sup>a)</sup> , badanie w 25°C	$ITSR_{90}$	$ITSR_{90}$	$ITSR_{90}$
<sup>a)</sup> ujednoczoną procedurę badania wrażliwości na działanie wody z jednym cyklem zamrażania podano w załączniku 1					

**Tabela 19. Wymagane właściwości betonu asfaltowego do warstwy ścieralnej, KR3÷4**

Właściwość	Warunki zagęszczania wg PN-EN 13108-20	Metoda i warunki badania	Wymiar mieszanki	
			AC 8 S	AC 11 S
Zawartość wolnych przestrzeni	C.1.3, ubijanie, 2 × 75 uderzeń	PN-EN 12697-8, pkt 4	$V_{\min 2,0}$ $V_{\max 4,0}$	$V_{\min 2,0}$ $V_{\max 4,0}$
Odporność na deformacje trwałe <sup>a,c)</sup>	C.1.20, wałowanie, $P_{90}$ - $P_{100}$	PN-EN 12697-22, metoda B w powietrzu, PN-EN 13108-20, D.1.6, 60°C, 10 000 cykli	$WTS_{AIR 0,15}$ $PRD_{AIR 9,0}$	$WTS_{AIR 0,15}$ $PRD_{AIR 9,0}$
Wrażliwość na działanie wody	C.1.1, ubijanie, 2 × 35 uderzeń	PN-EN 12697-12, przechowywanie w 40°C z jednym cyklem zamrażania <sup>b)</sup> , badanie w 25°C	$ITSR_{90}$	$ITSR_{90}$
<sup>a)</sup> grubość płyty: AC 8 - 40 mm, AC 11 - 40 mm				
<sup>b)</sup> ujednoczoną procedurę badania wrażliwości na działanie wody z jednym cyklem zamrażania podano w załączniku 1				
<sup>c)</sup> procedurę kondycjonowania krótkoterminowego mma przed zagęszczeniem próbek do badań podano w załączniku 2				

**Tabela 20. Wymagane właściwości betonu asfaltowego do warstwy ścieralnej, KR5÷6**

Właściwość	Warunki zagęszczania wg PN-EN 13108-20	Metoda i warunki badania	Wymiar mieszanki	
			AC 8 S	AC 11 S
Zawartość wolnych przestrzeni	C.1.3, ubijanie, 2 × 75 uderzeń	PN-EN 12697-8, pkt 4	$V_{min}$ 2,0 $V_{max}$ 4,0	$V_{min}$ 2,0 $V_{max}$ 4,0
Odporność na deformacje trwałe <sup>a,c)</sup>	C.1.20, wałowanie, $P_{98}$ - $P_{100}$ .	PN-EN 12697-22, metoda B w powietrzu, PN-EN 13108-20, D.1.6, 60°C, 10 000 cykli	$WTS_{AIR}$ 0,10 $PRD_{AIR}$ 7,0	$WTS_{AIR}$ 0,10 $PRD_{AIR}$ 7,0
Wrażliwość na działanie wody	C.1.1, ubijanie, 2 × 35 uderzeń	PN-EN 12697-12, przechowywanie w 40°C z jednym cyklem zamrażania <sup>b)</sup> , badanie w 25°C	$ITSR$ <sub>90</sub>	$ITSR$ <sub>90</sub>
<sup>a)</sup> grubość płyty: AC8 - 40 mm, AC11 - 40 mm <sup>b)</sup> ujednoliconą procedurę badania wrażliwości na działanie wody z jednym cyklem zamrażania podano w załączniku 1 <sup>c)</sup> procedurę kondycjonowania krótkoterminowego mma przed zagęszczeniem próbek do badań podano w załączniku 2				

## 2.2. Lepiszczą asfaltowe

Należy stosować asfalty drogowe Zarządzenia nr 54, Wymagania Techniczne – 2 2014 Tabela nr 15. Asfalty drogowe powinny spełniać wymagania podane w normie PN-EN 12591 Polimeroasfalty powinny spełniać wymagania podane w normie PN-EN 14023 Składowanie asfaltu drogowego powinno się odbywać w zbiornikach, wykluczających zanieczyszczenie asfaltu i wyposażonych w system grzewczy pośredni (bez kontaktu asfaltu z przewodami grzewczymi). Zbiornik roboczy otaczarki powinien być izolowany termicznie, posiadać automatyczny system grzewczy z tolerancją  $\pm 5^\circ\text{C}$  oraz układ cyrkulacji asfaltu. Polimeroasfalt powinien być magazynowany w zbiorniku wyposażonym w system grzewczy pośredni z termostatem kontrolującym temperaturę z dokładnością  $\pm 5^\circ\text{C}$ . Zaleca się wyposażenie zbiornika w mieszadło. Zaleca się bezpośrednio zużycie polimeroasfaltu po dostarczeniu. Należy unikać wielokrotnego rozgrzewania i chłodzenia polimeroasfaltu w okresie jego stosowania oraz unikać niekontrolowanego mieszania polimeroasfaltów różnego rodzaju i klasy oraz z asfaltem zwykłym

## 2.3. Kruszywo

Do warstwy ścieralnej z betonu asfaltowego należy stosować kruszywo według PN-EN 13043 [44] i WT- 1 2014 Kruszywa, obejmujące kruszywo grube, kruszywo drobne i wypełniacz. Kruszywa powinny spełniać wymagania podane w WT-1 2014 Kruszywa – tablica 12, 13, 14, 15. Składowanie kruszywa powinno się odbywać w warunkach zabezpieczających je przed zanieczyszczeniem i zmiesaniem z kruszywem o innym wymiarze lub pochodzeniu. Podłoże składowiska musi być równe, utwardzone i odwodnione. Składowanie wypełniacza powinno się odbywać w silosach wyposażonych w urządzenia do aeracji.

## 2.4. Środek adhezyjny

W celu poprawy powinowactwa fizykochemicznego lepiszcza asfaltowego i kruszywa, gwarantującego odpowiednią przyczepność (adhezję) lepiszcza do kruszywa i odporność mieszanki mineralno-asfaltowej na działanie wody, należy dobrać i zastosować środek adhezyjny. Środek adhezyjny należy stosować w przypadku gdy przyczepność asfaltu do kruszywa, oznaczona zgodnie z PNEN 12697-11 część A (kruszywo 8/11 jako podstawowe), jest mniejsza niż 80%. Jednocześnie gotowa mieszanka musi spełniać wymagania dotyczące odporności na działanie wody wg PN-EN 12697-12. Środek adhezyjny powinien spełniać wymagania określone w dokumencie dopuszczającym wyrób do stosowania w budownictwie drogowym. Można stosować środki adhezyjne posiadające oznakowanie CE dla których producent sporządził deklarację właściwości użytkowych Składowanie środka adhezyjnego jest dozwolone tylko w oryginalnych opakowaniach w warunkach określonych przez producenta.

## 2.5. Materiały do uszczelnienia połączeń i krawędzi

Materiały stosowane do połączeń technologicznych powinny spełniać wymagania zawarte w pkt. 7.6 WT-2 2016- część II

## 2.6. Materiały do złączenia warstw konstrukcji

Do złączania warstw konstrukcji nawierzchni (warstwa wiążąca z warstwą ścieralną) należy stosować kationowe emulsje asfaltowe lub kationowe emulsje modyfikowane polimerami według PN-EN 13808 (załącznik krajowy NA) [58] Kationowe emulsje asfaltowe modyfikowane polimerami (asfalt 70/100 modyfikowany polimerem lub lateksem butadienowo-styrenowym SBR) stosuje się tylko pod cienkie warstwy asfaltowe na gorąco. Emulsję asfaltową można składować w opakowaniach transportowych lub w stacjonarnych zbiornikach pionowych z nalewaniem od dna. Nie należy nalewać emulsji do opakowań i zbiorników zanieczyszczonych materiałami mineralnymi.

Należy stosować asfalty drogowe wg PN-EN 12591 [27] lub polimeroasfalty wg PN-EN 14023 [59]. Rodzaje stosowanych lepiszczy asfaltowych podano w tablicy 2. Oprócz lepiszczy wymienionych w tablicy 2 można stosować inne lepiszcza nienormowe według aprobat technicznych.

## 3. SPRZĘT

### 3.1. Ogólne wymagania dotyczące sprzętu

Ogólne wymagania dotyczące sprzętu podano w ST 00-00-00 "Wymagania ogólne" pkt 3.

### 3.2. Sprzęt stosowany do wykonania robót

Przy wykonywaniu robót Wykonawca w zależności od potrzeb, powinien wykazać się możliwością korzystania ze sprzętu dostosowanego do przyjętej metody robót, jak:

wytwórnia (otaczarka) o mieszaniu cyklicznym lub ciągłym, z automatycznym komputerowym sterowaniem produkcji, do

wytwarzania mieszanek mineralno-asfaltowych,  
układarka gąsienicowa, z elektronicznym sterowaniem równości układanej warstwy,  
skrapiarka,  
walce stalowe gładkie,  
lekka rozsypywarka kruszywa,  
szczotki mechaniczne i/lub inne urządzenia czyszczące,  
samochody samowyladowcze z przykryciem brezentowym lub termosami,  
sprzęt drobny. Sprzęt i urządzenia powinny być sprawne technicznie i spełniać wymagania techniczne w zakresie BHP oraz posiadać dokumenty potwierdzające dopuszczenie sprzętu do użytkowania.

#### **4. TRANSPORT**

##### **4.1. Ogólne wymagania dotyczące transportu**

Ogólne wymagania dotyczące transportu podano w ST 00-00-00 "Wymagania ogólne" pkt 4.

##### **4.2. Transport materiałów**

Asfalt i polimeroasfalt należy przewozić w cysternach kolejowych lub samochodach izolowanych i zaopatrzonych w urządzenia umożliwiające pośrednie ogrzewanie oraz w zawory spustowe. Kruszywa można przewozić dowolnymi środkami transportu, w warunkach zabezpieczających je przed zanieczyszczeniem, zmieszaniem z innymi materiałami i nadmiernym zawilgoceniem. Wypełniacz należy przewozić w sposób chroniący go przed zawilgoceniem, zbrzyleniem i zanieczyszczeniem. Wypełniacz luzem powinien być przewożony w odpowiednich cysternach przystosowanych do przewozu materiałów sypkich, umożliwiającymi rozładunek pneumatyczny. Emulsja asfaltowa może być transportowana w zamkniętych cysternach, autocysternach, beczkach i innych opakowaniach pod warunkiem, że nie będą korodowały pod wpływem emulsji i nie będą powodowały jej rozpadu. Cysterny powinny być wyposażone w przegrody. Nie należy używać do transportu opakowań z metali lekkich (może zachodzić wydzielanie wodoru i groźba wybuchu przy emulsjach o  $\text{pH} \leq 4$ ). Mieszanek mineralno-asfaltową należy dowozić na budowę pojazdami samowyladowczymi w zależności od postępu robót. Podczas transportu i postoju przed wbudowaniem mieszanka powinna być zabezpieczona przed ostygnięciem i dopływem powietrza (przez przykrycie, pojemniki termoizolacyjne lub ogrzewane itp.). Warunki i czas transportu mieszanki, od produkcji do wbudowania, powinna zapewniać utrzymanie temperatury w wymaganym przedziale. Powierzchnie pojemników używanych do transportu mieszanki powinny być czyste, a do zwilżania tych powierzchni można używać tylko środki antyadhezyjne niewpływające szkodliwie na mieszankę.

#### **5. WYKONYWANIE ROBÓT**

##### **5.1. Ogólne zasady wykonania robót**

Ogólne zasady wykonania robót podano w ST 00-00-00 "Wymagania ogólne" pkt 5.

##### **5.2. Projektowanie mieszanki mineralno-asfaltowej**

Przed przystąpieniem do robót ( w terminie do 7 dni od daty podpisania umowy) Wykonawca dostarczy Inżynierowi do akceptacji projekt składu mieszanki mineralno-asfaltowej.

Przed zaplanowanym wbudowaniem mieszanki mineralno-asfaltowej, Wykonawca przedstawi Inżynierowi do zatwierdzenia szczegółowe informacje dotyczące producenta mieszanki oraz odpowiednie dokumenty poświadczające, że materiały użyte do produkcji mieszanki spełniają wymagania STWiORB. Producent mieszanki mineralno-asfaltowej (wyrobu budowlanego) powinien posiadać certyfikowany system zakładowej kontroli produkcji, zgodny z normą PN-EN 13108-21, w ramach którego dokonuje oceny właściwości użytkowych wyrobu wg systemu 2+. Zadaniem producenta mieszanki jest dobór materiałów składowych, kruszywa spełniającego wymagania WT-1 2014 i lepiszcza wg PN-EN 12591 lub PN-EN 14023, oraz opracowanie składu mieszanki pod względem uziarnienia i procentowej zawartości lepiszcza. Producent mieszanki przeprowadza również badanie typu poprzez walidację laboratoryjną, a następnie walidację produkcji na podstawie, której sporządza deklarację właściwości użytkowych wyrobu dla zamierzonego zastosowania. Deklaruje wszystkie właściwości użytkowe wyrobu łącznie z uziarnieniem wyjściowym mieszanki mineralnej i zawartością asfaltu rozpuszczalnego oraz gęstością i gęstością objętościową mieszanki mineralno-asfaltowej. Mieszanka mineralno-asfaltowa przeznaczona do wbudowania powinna zawierać optymalną ilość asfaltu i spełniać wymagania ST w całym zakresie dopuszczalnych zawartości asfaltu w mieszance. Producent mieszanki mineralno-asfaltowej przeprowadza badanie typu przy każdej zmianie dostawcy lub złoża materiału, jak również, po stwierdzeniu w trakcie wykonywanych badań zmiany cech produkowanej mieszanki. Wykonawca jest zobowiązany do prowadzenia badań w laboratorium zaakceptowanym przez Zamawiającego lub posiadającym akredytację w zakresie badanych właściwości, w celu wykazania, że wbudowywana mieszanka mineralno-asfaltowa w sposób ciągły spełnia wymagania specyfikacji w okresie realizacji robót. Uziarnienie mieszanki mineralnej oraz zawartość lepiszcza do betonu asfaltowego do warstwy ścieralnej dla ruchu KR1-KR2 , KR3-KR4, KR-5-KR6 powinno być zgodne z tabelami 16, 17, 18, 19, 20 WT-2 2014, Zarządzenie nr 54 Generalnego Dyrektora Dróg Krajowych i Autostrad

##### **5.3. Wytwarzanie mieszanki mineralno-asfaltowej**

Mieszanek mineralno-asfaltową należy wytwarzać na gorąco w otaczarce (zespole maszyn i urządzeń dozowania, podgrzewania i mieszania składników oraz przechowywania gotowej mieszanki). Dozowanie składników mieszanki mineralno-asfaltowej w otaczarkach, w tym także wstępne, powinno być zautomatyzowane i zgodne z receptą roboczą, a urządzenia do dozowania składników oraz pomiaru temperatury powinny być okresowo sprawdzane. Kruszywo o różnym uziarnieniu lub pochodzeniu należy dodawać odmierzone oddzielnie. Lepiszczce asfaltowe należy przechowywać w zbiorniku z pośrednim systemem ogrzewania, z układem termostatowania zapewniającym utrzymanie żądanej temperatury z dokładnością  $\pm 5^\circ\text{C}$ . Temperatura lepiszcza asfaltowego w zbiorniku magazynowym (roboczym) nie może przekraczać  $180^\circ\text{C}$  dla asfaltu drogowego 50/70 i 70/100 i polimeroasfaltu drogowego 45/80-55 i 45/80-65. Kruszywo (ewentualnie z wypełniaczem)

powinno być wysuszone i podgrzane tak, aby mieszanka mineralna uzyskała temperaturę właściwą do otoczenia lepiszczem asfaltowym. Temperatura mieszanki mineralnej nie powinna być wyższa o więcej niż 30°C od najwyższej temperatury mieszanki mineralno-asfaltowej podanej w tabelicy 2. W tej tabelicy najniższa temperatura dotyczy mieszanki mineralno-asfaltowej dostarczonej na miejsce wbudowania, a najwyższa temperatura dotyczy mieszanki mineralno-asfaltowej bezpośrednio po wytworzeniu w wytwórni.

Lepiszczce asfaltowe	Temperatura mieszanki [°C]
Asfalt 50/70	od 140 do 180
Asfalt 70/100	od 140 do 180
Wielorodzajowy-35/50	od 155 do 195
Wielorodzajowy-50/70	od 140 do 180
PMB 45/80-55	od 130 do 180
PMB 45/80-65	od 130 do 180

Sposób i czas mieszania składników mieszanki mineralno-asfaltowej powinny zapewnić równomierne otoczenie kruszywa lepiszczem asfaltowym. Dopuszcza się dostawy mieszanek mineralno-asfaltowych z kilku wytwórni, pod warunkiem skoordynowania między sobą deklarowanych przydatności mieszanek (m.in.: typ, rodzaj składników, właściwości objętościowe) z zachowaniem braku różnic w ich właściwościach.

#### 5.4. Przygotowanie podłoża

Podłoże (warstwa wyrównawcza, warstwa wiążąca lub stara warstwa ścieralna) pod warstwę ścieralną z betonu asfaltowego powinno być na całej powierzchni:

- ustabilizowane i nośne,
- czyste, bez zanieczyszczenia lub pozostałości luźnego kruszywa,
- wyprofilowane, równe i bez kolein,
- suche.

Wymagana równość podłoża jest określona w rozporządzeniu dotyczącym warunków technicznych, jakim powinny odpowiadać drogi publiczne [67]. W wypadku podłoża z warstwy starej nawierzchni, nierówności nie powinny przekraczać wartości podanych w tabelicy 3. Tabela 3. Maksymalne nierówności podłoża z warstwy starej nawierzchni pod warstwy asfaltowe (pomiar łata 4- metrową lub równoważną metodą)

Klasa drogi	Element nawierzchni	Maksymalna nierówność podłoża pod warstwę ścieralną [mm]
A, S,	Pasy: ruchu, awaryjne, dodatkowe, włączania i wyłączania	6
GP	Jezdnie łącznic, jezdnie MOP, utwardzone pobocza	8
G	Pasy: ruchu, dodatkowe, włączania i	
	wyłączania, postojowe, jezdnie łącznic, utwardzone pobocza	8
Z, L, D	Pasy ruchu	9

Jeżeli nierówności są większe niż dopuszczalne, to należy wyrównać podłoże. Rzędne wysokościowe podłoża oraz urządzenia usytuowanych w nawierzchni lub ją ograniczających powinny być zgodne z dokumentacją projektową. Z podłoża powinien być zapewniony odpływ wody. Oznakowanie poziome na warstwie podłoża należy usunąć. Nierówności podłoża (w tym powierzchnię istniejącej warstwy ścieralnej) należy wyrównać poprzez frezowanie lub wykonanie warstwy wyrównawczej. Wykonane w podłożu łaty z materiału o mniejszej sztywności (np. łaty z asfaltu lanego w betonie asfaltowym) należy usunąć, a powstałe w ten sposób ubytki wypełnić materiałem o właściwościach zbliżonych do materiału podstawowego (np. wypełnić betonem asfaltowym). W celu polepszenia połączenia między warstwami technologicznymi nawierzchni powierzchnia podłoża powinna być w ocenie wizualnej chropowata. Szerokie szczeliny w podłożu należy wypełnić odpowiednim materiałem, np. zalewami drogowymi według PN-EN 14188-1 [60] lub PN-EN 14188-2 [61] albo innymi materiałami według norm lub aprobat technicznych. Na podłożu wykazującym zniszczenia w postaci siatki spękań zmęczeniowych lub spękań poprzecznych zaleca się stosowanie membrany przeciwspekaniowej, np. mieszanki mineralno-asfaltowej, warstwy SAMI lub z geosyntetyków według norm lub aprobat technicznych.

#### 5.5. Próba technologiczna

Wykonawca przed przystąpieniem do produkcji mieszanki jest zobowiązany do przeprowadzenia w obecności Inżyniera próby technologicznej, która ma na celu sprawdzenie zgodności właściwości wyprodukowanej mieszanki z receptą. W tym celu należy zaprogramować otaczarkę zgodnie z receptą roboczą i w cyklu automatycznym produkować mieszankę. Do badań należy pobrać mieszankę wyprodukowaną po ustabilizowaniu się pracy otaczarki. Nie dopuszcza się oceniania dokładności pracy otaczarki oraz prawidłowości składu mieszanki mineralnej na podstawie tzw. suchego zarobu, z uwagi na możliwą segregację kruszywa. Mieszankę wyprodukowaną po ustabilizowaniu się pracy otaczarki należy zgromadzić w silosie lub załadować na samochód. Próbkę do badań należy pobierać ze skrzyni samochodu zgodnie z metodą określoną w PN-EN 12697-27 [39]. Na podstawie uzyskanych wyników Kierownik rejonu podejmuje decyzję o wykonaniu odcinka próbnego. Uwaga: Na 10 dni przed przystąpieniem do wykonywania warstwy z betonu asfaltowego Wykonawca w obecności Inżyniera, podczas

wykonywania próby technologicznej lub odcinka próbnego, pobierze do badań próbki mieszanki zgodnie z PN-EN 12697-27 i przekaże do Laboratorium Zamawiającego w celu przeprowadzenia badań kontrolnych. Na podstawie pozytywnych wyników badań mieszanki i wyników badań z odcinka próbnego Inżynier może podjąć decyzję o rozpoczęciu wykonywania warstwy

#### 5.6. Odcinek próbny

Przed przystąpieniem do wykonania warstwy ścieralnej z betonu asfaltowego Wykonawca wykona odcinek próbny celem uściślenia organizacji wytwarzania i układania oraz ustalenia warunków zagęszczania. Odcinek próbny powinien być zlokalizowany w miejscu uzgodnionym z Inżynierem. Powierzchnia odcinka próbnego powinna wynosić co najmniej 500 m<sup>2</sup>, a długość co najmniej 50 m. Na odcinku próbnym Wykonawca powinien użyć takich materiałów oraz sprzętu jakie zamierza stosować do wykonania warstwy ścieralnej. Wykonawca może przystąpić do realizacji robót po zaakceptowaniu przez Inżyniera technologii wbudowania i zagęszczania oraz wyników z odcinka próbnego.

#### 5.7. Połączenie międzywarstwowe

Uzyskanie wymaganej trwałości nawierzchni jest uzależnione od zapewnienia połączenia między warstwami i ich współpracy w przenoszeniu obciążenia nawierzchni ruchem. Podłoże powinno być skropione lepiszczem. Ma to na celu zwiększenie połączenia między warstwami konstrukcyjnymi oraz zabezpieczenie przed wnikaniem i zaleganiem wody między warstwami. Skropienie lepiszczem podłoża (np. podbudowa asfaltowa), przed ułożeniem warstwy wiążącej z betonu asfaltowego powinno być wykonane zgodnie z D.04.03.01. Skrapianie podłoża należy wykonywać równomiernie stosując rampy do skrapiania, np. skrapiaarki do lepiszczy asfaltowych. Dopuszcza się skrapianie ręczne łańcą w miejscach trudno dostępnych (np. ścieki uliczne) oraz przy urządzeniach usytuowanych w nawierzchni lub ją ograniczających. W razie potrzeby urządzenia te należy zabezpieczyć przed zabrudzeniem. Skropione podłoże należy wyłączyć z ruchu publicznego przez zmianę organizacji ruchu. W wypadku stosowania emulsji asfaltowej podłoże powinno być skropione 0,5 h przed układaniem warstwy asfaltowej w celu odparowania wody. Czas ten nie dotyczy skrapiania rampą zamontowaną na rozkładarce. Wytrzymałość na ścinanie połączenia między warstwami asfaltowymi wiążąca/podbudowa powinna być nie mniejsza niż 0,7 MPa. Badanie należy wykonać wg Instrukcji laboratoryjnego badania szczepności międzywarstwowej warstw asfaltowych wg metody Leutnera i wymagania techniczne szczepności, Gdańsk 2014

#### 5.8. Wbudowanie mieszanki mineralno-asfaltowej

Mieszankę mineralno-asfaltową można wbudowywać na podłożu przygotowanym zgodnie z zapisami w punktach 5.4 i 5.7 i z zapisami zawartymi WT-2 2016. Temperatura podłoża pod rozkładaną warstwę nie może być niższa niż +5°C. Transport mieszanki mineralno-asfaltowej asfaltowej powinien być zgodny z zaleceniami podanymi w punkcie 4.2. Mieszankę mineralno-asfaltową asfaltową należy wbudowywać w odpowiednich warunkach atmosferycznych. Temperatura otoczenia w ciągu doby nie powinna być niższa od temperatury podanej w tabelicy 10. Temperatura otoczenia może być niższa w wypadku stosowania ogrzewania podłoża. Nie dopuszcza się układania mieszanki mineralno-asfaltowej asfaltowej podczas silnego wiatru ( $V > 16$  m/s) W wypadku stosowania mieszanek mineralno-asfaltowych z dodatkiem obniżającym temperaturę mieszania i wbudowania należy indywidualnie określić wymagane warunki otoczenia.

Tablica 4. Minimalna temperatura otoczenia na wysokości podczas wykonywania warstw asfaltowych

Warstwa asfaltowa	Grubość warstwy [cm]	Minimalna temperatura powietrza			
		-3 °C	0 °C	+5 °C <sup>a)</sup>	+10 °C <sup>a)</sup>
podbudowa		X <sup>b)</sup>	X		
wiążąca			X		
ścieralna z betonu asfaltowego (typu wałowanego), SMA	≥ 3			X	
	< 3				X
ścieralna z asfaltu lanego	≥ 3		X		
	< 3				X
ścieralna z asfaltu porowatego					X
nawierzchnia typu kompaktowego			X		
a) temperatura podłoża co najmniej + 5 °C					
b) do decyzji Inspektora Nadzoru					
X – granica poniżej której obowiązuje zakaz wbudowywania mieszanki					

Tablica 5. Właściwości warstwy AC

Typ i wymiar mieszanki	Projektowana grubość warstwy technologicznej [cm]	Wskaźnik zagęszczenia [%]	Zawartość wolnych przestrzeni w warstwie [% (v/v)]

AC5S, KR1-KR2	2,0 ÷ 4,0	≥ 98	1,0 ÷ 5,0
AC8S, KR1-KR2	2,5 ÷ 4,5	≥ 98	1,0 ÷ 4,5
AC11S, KR1-KR2	3,0 ÷ 5,0	≥ 98	1,0 ÷ 4,5
AC8S, KR3-KR6	2,5 ÷ 4,5	≥ 98	2,0 ÷ 5,0
AC11S, KR3-KR6	3,0 ÷ 5,0	≥ 98	2,0 ÷ 5,0

Mieszanka mineralno-asfaltowa powinna być wbudowywana rozkładarką wyposażoną w układ automatycznego sterowania grubości warstwy i utrzymywania niwelety zgodnie z dokumentacją projektową. W miejscach niedostępnych dla sprzętu dopuszcza się wbudowywanie ręczne. Grubość wykonywanej warstwy powinna być sprawdzana co 25 m, w co najmniej trzech miejscach (w osi i przy brzegach warstwy). Warstwy wałowane powinny być równomiernie zagęszczone ciężkimi walcami drogowymi. Do warstw z betonu asfaltowego należy stosować walce drogowe stalowe gładkie z możliwością wibracji, oscylacji lub walce ogumione.

## 6. KONTROLA, JAKOŚCI ROBÓT

### 6.1. Zasady ogólne

Zgodnie ze Specyfikacją Techniczną nr ST 00-00-00 „Wymagania ogólne”.

### 6.2. Badania przed przystąpieniem do robót

Przed przystąpieniem do robót Wykonawca powinien:

uzyskać wymagane dokumenty, dopuszczające wyroby budowlane do obrotu i powszechnego stosowania, (tj. deklaracje właściwości użytkowych dla wszystkich stosowanych materiałów wraz z oznakowaniem CE ew. badania materiałów wykonane przez dostawców itp.),

ew. wykonać własne badania właściwości materiałów przeznaczonych do wykonania robót, określone przez Inżyniera. Wszystkie dokumenty oraz wyniki badań Wykonawca przedstawia Inżynierowi do akceptacji.

### 6.3.2. Badania Wykonawcy

Badania Wykonawcy są wykonywane przez Wykonawcę lub jego zleceniobiorców celem sprawdzenia, czy jakość materiałów budowlanych (mieszank mineralno-asfaltowych i ich składników, lepiszczy i materiałów do uszczelnień itp.) oraz gotowej warstwy (wbudowane warstwy asfaltowe, połączenia itp.) spełniają wymagania określone w kontrakcie. Wykonawca powinien wykonywać te badania podczas realizacji kontraktu, z niezbędną starannością i w wymaganym zakresie. Wyniki należy zapisywać w protokołach. W razie stwierdzenia uchybień w stosunku do wymagań kontraktu, ich przyczyny należy niezwłocznie usunąć. Wyniki badań Wykonawcy należy przekazywać zleceniodawcy na jego żądanie. Inżynier może zdecydować o dokonaniu odbioru na podstawie badań Wykonawcy. W razie zastrzeżeń Inżynier może przeprowadzić badania kontrolne według pktu 6.3.3.

Zakres badań Wykonawcy związany z wykonywaniem nawierzchni:

- pomiar temperatury powietrza, – pomiar temperatury mieszanki mineralno-asfaltowej podczas wykonywania nawierzchni (wg PN-EN 12697- 13 [36]),
- ocena wizualna mieszanki mineralno-asfaltowej,
- wykaz ilości materiałów lub grubości wykonanej warstwy,
- pomiar spadku poprzecznego warstwy asfaltowej,
- pomiar równości warstwy asfaltowej (wg pktu 6.4.2.5),
- pomiar parametrów geometrycznych poboczny,
- ocena wizualna jednorodności powierzchni warstwy,
- ocena wizualna jakości wykonania połączeń technologicznych

### 6.3.3. Badania kontrolne

Badania kontrolne są badaniami Inżyniera, których celem jest sprawdzenie, czy jakość materiałów budowlanych (mieszank mineralno-asfaltowych i ich składników, lepiszczy i materiałów do uszczelnień itp.) oraz gotowej warstwy (wbudowane warstwy asfaltowe, połączenia itp.) spełniają wymagania określone w kontrakcie. Wyniki tych badań są podstawą odbioru. Pobieraniem próbek i wykonaniem badań na miejscu budowy zajmuje się Inżynier w obecności Wykonawcy. Badania odbywają się również wtedy, gdy Wykonawca zostanie w porę powiadomiony o ich terminie, jednak nie będzie przy nich obecny. Rodzaj badań kontrolnych mieszanki mineralno-asfaltowej i wykonanej z niej warstwy podano w tablicy 6.



Tablica 6. Rodzaj badań kontrolnych

Lp.	Rodzaj badań
1	Mieszanka mineralno-asfaltowa <sup>a), b)</sup>
1.1	Uziarnienie
1.2	Zawartość lepiszcza
1.3	Temperatura mięknięcia lepiszcza odzyskanego
1.4	Gęstość i zawartość wolnych przestrzeni próbek
2	Warstwa asfaltowa
2.1	Wskaźnik zagęszczenia <sup>a)</sup>
2.2	Spadki poprzeczne
2.3	Równość
2.4	Grubość lub ilość materiału
2.5	Zawartość wolnych przestrzeni <sup>a)</sup>
2.6	Właściwości przeciwpoślizgowe
<sup>a)</sup> do każdej warstwy i na każde rozpoczęte 6 000 m <sup>2</sup> nawierzchni jedna próbka; w razie potrzeby liczba próbek może zostać zwiększona (np. nawierzchnie dróg w terenie zabudowy)	
<sup>b)</sup> w razie potrzeby specjalne kruszywa i dodatki	

#### 6.3.4. Badania kontrolne dodatkowe

W wypadku uznania, że jeden z wyników badań kontrolnych nie jest reprezentatywny dla ocenianego odcinka budowy, Wykonawca ma prawo żądać przeprowadzenia badań kontrolnych dodatkowych. Inżynier i Wykonawca decydują wspólnie o miejscach pobierania próbek i wyznaczeniu odcinków częściowych ocenianego odcinka budowy. Jeżeli odcinek częściowy przyporządkowany do badań kontrolnych nie może być jednoznacznie i zgodnie wyznaczony, to odcinek ten nie powinien być mniejszy niż 20% ocenianego odcinka budowy. Do odbioru uwzględniane są wyniki badań kontrolnych i badań kontrolnych dodatkowych do wyznaczonych odcinków częściowych. Koszty badań kontrolnych dodatkowych zażądanych przez Wykonawcę ponosi Wykonawca.

#### 6.3.5. Badania arbitrażowe

Badania arbitrażowe są powtórzeniem badań kontrolnych, co do których istnieją uzasadnione wątpliwości ze strony Inżyniera lub Wykonawcy (np. na podstawie własnych badań). Badania arbitrażowe wykonuje na wniosek strony kontraktu niezależne laboratorium, które nie wykonywało badań kontrolnych. Koszty badań arbitrażowych wraz ze wszystkimi kosztami ubocznymi ponosi strona, na której niekorzyść przemawia wynik badania.

### 6.4. Właściwości warstwy i nawierzchni oraz dopuszczalne odchyłki

#### 6.4.1. Mieszanka mineralno-asfaltowa

Właściwości materiałów należy oceniać na podstawie badań pobranych próbek mieszanki mineralnoasfaltowej przed wbudowaniem (wbudowanie oznacza wykonanie warstwy asfaltowej). Wyjątkowo dopuszcza się badania próbek pobranych z wykonanej warstwy asfaltowej. Badania kontrolne składu mieszanki mineralno-asfaltowej polegają na wykonaniu ekstrakcji wg PN-EN 12697-1 i oznaczeniu składu ziarnowego wg PN EN 12697-2. Dla badań kontrolnych wykonywanych dla potrzeb Zamawiającego należy przyjąć, że uziarnienie każdej próbki pobranej z luźnej mieszanki mineralno-asfaltowej nie może odbiegać od wartości deklarowanych o więcej niż wartość dopuszczalnych odchyłek. Dopuszczalne odchyłki uziarnienia mieszanek drobnoziarnistych (< 2 mm ±3%, < 0,125 mm ± 2%, < 0,063 mm ± 1,0%.

#### 6.4.2. Warstwa asfaltowa

##### 6.4.2.1. Grubość warstwy oraz ilość materiału

Grubość wykonanej warstwy oznaczana według PN-EN 12697-36 [40] oraz ilość wbudowanego materiału na określoną powierzchnię (dotyczy przede wszystkim cienkich warstw) mogą odbiegać od projektu o wartości podane w tablicy 15 WT-2 2016. W wypadku określania ilości materiału na powierzchnię i średniej wartości grubości warstwy z reguły należy przyjąć za podstawę cały odcinek budowy. Inżynier ma prawo sprawdzać odcinki częściowe. Odcinek częściowy powinien zawierać co najmniej jedną dzienną działkę roboczą. Do odcinka częściowego obowiązują te same wymagania jak do odcinka budowy. Za grubość warstwy lub warstw przyjmuje się średnią arytmetyczną wszystkich pojedynczych oznaczeń grubości warstwy na całym odcinku budowy lub odcinku częściowym. W przypadku pojedynczych wyników pomiarów grubości wbudowanej warstwy dopuszcza się różnice w stosunku do grubości przyjętej w projekcie konstrukcji nawierzchni nie więcej niż o 5% w przypadku warstwy ścieralnej.

##### 6.4.2.2. Wskaźnik zagęszczenia warstwy

Zagęszczenie wykonanej warstwy, wyrażone wskaźnikiem zagęszczenia oraz zawartością wolnych przestrzeni, nie może przekroczyć wartości dopuszczalnych podanych w tablicy 11. Dotyczy to każdego pojedynczego oznaczenia danej właściwości. Określenie gęstości objętościowej należy wykonywać według PN-EN 12697-6 [32].

##### 6.4.2.3. Zawartość wolnych przestrzeni w nawierzchni

Zawartość wolnych przestrzeni w warstwie nawierzchni, nie może wykroczyć poza wartości dopuszczalne kreślone w tablicy 11.

##### 6.4.2.4. Spadki poprzeczne

Spadki poprzeczne nawierzchni należy badać nie rzadziej niż co 20 m oraz w punktach głównych łuków poziomych. Spadki poprzeczne powinny być zgodne z dokumentacją projektową, z tolerancją ± 0,5%. 6.4.2.5. Równość podłużna i poprzeczna Rozporządzenie Ministra Infrastruktury i Rozwoju z dnia 17 lutego 2015r. poz. 329 str. 7-8 pkt 2 Ocena równości podłoża, str. 9 pkt 3. Ocena równości poprzecznej str. 9-10 pkt 4. Ocena właściwości przeciwpoślizgowych Pomiary równości podłużnej należy wykonywać w środku każdego ocenianego pasa ruchu. Do oceny równości podłużnej warstwy ścieralnej nawierzchni

drogi klasy G i dróg wyższych klas należy stosować metodę pomiaru umożliwiającą obliczanie wskaźnika równości IRI. Wartość IRI oblicza się dla odcinków o długości 50 m. Dopuszczalne wartości wskaźnika IRI wymagane przy odbiorze nawierzchni określono w rozporządzeniu dotyczącym warunków technicznych, jakim powinny odpowiadać drogi publiczne [67]. Do oceny równości podłużnej warstwy ścieralnej nawierzchni drogi klasy Z, L i D oraz placów i parkingów należy stosować metodę z wykorzystaniem łaty 4-metrowej i klina lub metody równoważnej, mierząc wysokość prześwitu w połowie długości łaty. Pomiar wykonuje się nie rzadziej niż co 10 m. Wymagana równość podłużna jest określona przez wartość odchylenia równości (prześwitu), które nie mogą przekroczyć 6 mm. Przez odchylenie równości rozumie się największą odległość między łatą a mierzoną powierzchnią. Przed upływem okresu gwarancyjnego wartości wskaźnika równości IRI warstwy ścieralnej nawierzchni drogi klasy G i dróg wyższych klas nie powinny być większe niż podane w tabelicy 14. Badanie wykonuje się według procedury jak podczas odbioru nawierzchni, w prawym śladzie koła.

Tablica 8. Dopuszczalne wartości wskaźnika równości podłużnej IRI warstwy ścieralnej wymagane przed upływem okresu gwarancyjnego

Klasa drogi	Element nawierzchni	Wartości wskaźnika IRI [mm/m]
A, S GP	Pasy: ruchu, awaryjne, dodatkowe, włączania i wyłączania	≤ 2,9
	Jezdnie łącznic, jezdnie MOP, utwardzone pobocza	≤ 3,7
G	Pasy: ruchu, dodatkowe, włączania i wyłączania, postojowe, jezdnie łącznic, utwardzone pobocza	≤ 4,6

Przed upływem okresu gwarancyjnego wartość odchylenia równości podłużnej warstwy ścieralnej nawierzchni dróg klasy Z i L nie powinna być większa niż 8 mm. Badanie wykonuje się według procedury jak podczas odbioru nawierzchni. Do oceny równości poprzecznej warstw nawierzchni dróg wszystkich klas technicznych należy stosować metodę z wykorzystaniem łaty 4-metrowej i klina lub metody równoważnej użyciu łaty i klina. Pomiar należy wykonywać w kierunku prostopadłym do osi jezdni, na każdym ocenianym pasie ruchu, nie rzadziej niż co 10 m. Wymagana równość poprzeczna jest określona w rozporządzeniu dotyczącym warunków technicznych, jakim powinny odpowiadać drogi publiczne [67]. Przed upływem okresu gwarancyjnego wartość odchylenia równości poprzecznej warstwy ścieralnej nawierzchni dróg wszystkich klas technicznych nie powinna być większa niż podana w tabelicy 9. Badanie wykonuje się według procedury jak podczas odbioru nawierzchni.

Tablica 9 Dopuszczalne wartości odchylenia równości poprzecznej warstwy ścieralnej wymagane przed upływem okresu gwarancyjnego

Klasa drogi	Element nawierzchni	Wartości odchylenia równości poprzecznej [mm]
A, S GP	Pasy: ruchu, awaryjne, dodatkowe, włączania i wyłączania	≤ 6
	Jezdnie łącznic, jezdnie MOP, utwardzone pobocza	≤ 8
G	Pasy: ruchu, dodatkowe, włączania i wyłączania, postojowe, jezdnie łącznic, utwardzone pobocza	≤ 8
Z, L, D	Pasy ruchu	≤ 9

#### 6.4.2.6. Właściwości przeciwpoślizgowe

Przy ocenie właściwości przeciwpoślizgowych nawierzchni drogi klasy Z i dróg wyższych klas powinien być określony współczynnik tarcia na mokrej nawierzchni przy całkowitym poślizgu opony testowej. Pomiar wykonuje się przy temperaturze otoczenia od 5 do 30°C, nie rzadziej niż co 50 m na nawierzchni zwilżanej wodą w ilości 0,5 l/m<sup>2</sup>, a wynik pomiaru powinien być przeliczany na wartość przy 100% poślizgu opony testowej o rozmiarze 185/70 R14. Miarą właściwości przeciwpoślizgowych jest miarodajny współczynnik tarcia. Za miarodajny współczynnik tarcia przyjmuje się różnicę wartości średniej  $E(\mu)$  i odchylenia standardowego D:  $E(\mu) - D$ . Długość odcinka podlegającego odbiorowi nie powinna być większa niż 1000 m. Liczba pomiarów na ocenianym odcinku nie powinna być mniejsza niż 10. W wypadku odbioru krótkich odcinków nawierzchni, na których nie można wykonać pomiarów z prędkością 60 lub 90 km/h (np. rondo, dojazd do skrzyżowania, niektóre łącznice), poszczególne wyniki pomiarów współczynnika tarcia nie powinny być niższe niż 0,47, przy prędkości pomiarowej 30 km/h. Dopuszczalne wartości miarodajnego współczynnika tarcia nawierzchni wymagane w okresie od 4 do 8 tygodni po oddaniu warstwy do eksploatacji są określone w rozporządzeniu dotyczącym warunków technicznych, jakim powinny odpowiadać drogi publiczne [67]. Przed upływem okresu gwarancyjnego wartości miarodajnego współczynnika tarcia nie powinny być mniejsze niż podane w tabelicy 10. W wypadku badań na krótkich odcinkach nawierzchni, rondach lub na dojazdach do skrzyżowań poszczególne wyniki pomiarów współczynnika tarcia nie powinny być niższe niż 0,44, przy prędkości pomiarowej 30 km/h.

Tablica 10. Dopuszczalne wartości miarodajnego współczynnika tarcia wymagane przed upływem okresu gwarancyjnego

Klasa drogi	Element nawierzchni	Miarodajny współczynnik tarcia przy prędkości zablokowanej opony względem nawierzchni	
		60 km/h	90 km/h
A, S	Pasy ruchu	-	≥ 0,37
	Pasy: włączania i wyłączania, jezdnie łącznic	≥ 0,44	-
GP, G, Z	Pasy: ruchu, dodatkowe, utwardzone pobocza	≥ 0,36	-

#### 6.4.2.7. Pozostałe właściwości warstwy asfaltowej

Szerokość warstwy, mierzona 10 razy na 1 km każdej jezdni, nie może się różnić od szerokości projektowanej o więcej niż  $\pm 5$  cm. Rzędne wysokościowe, mierzone co 10 m na prostych i co 10 m na osi podłużnej i krawędziach, powinny być zgodne z dokumentacją projektową z dopuszczalną tolerancją  $\pm 1$  cm, przy czym co najmniej 95% wykonanych pomiarów nie może przekraczać przedziału dopuszczalnych odchyień. Ukształtowanie osi w planie, mierzone co 100 m, nie powinno różnić się od dokumentacji projektowej o  $\pm 5$  cm. Złącza podłużne i poprzeczne, sprawdzone wizualnie, powinny być równe i związane, wykonane w linii prostej, równoległe lub prostopadłe do osi drogi. Przylegające warstwy powinny być w jednym poziomie. Wygląd zewnętrzny warstwy, sprawdzony wizualnie, powinien być jednorodny, bez spękań, deformacji, plam i wykruszeń.

### 7. OBMIAR ROBÓT

#### 7.1. Ogólne zasady obmiaru robót

Zgodnie ze Specyfikacją Techniczną nr ST 00-00-00 „Wymagania ogólne”.

#### 7.2. Jednostka obmiarowa

Jednostką obmiarową jest m<sup>2</sup> (metr kwadratowy)

### 8. ODBIÓR ROBÓT

#### 8.1. Ogólne zasady obmiaru robót

Zgodnie ze Specyfikacją Techniczną nr ST 00-00-00 „Wymagania ogólne”.

### 9. PODSTAWA PŁATNOŚCI

Wyłączono z zakresu opracowania.

### 10. PRZEPISY ZWIĄZANE

#### 10.1 Polskie Normy

PN-EN 12591 Asfalty i produkty asfaltowe - Wymagania dla asfaltów drogowych

PN-EN 12597 Asfalty i produkty asfaltowe - Terminologia

PN-EN 13808 Asfalty i lepiszcza asfaltowe - Zasady klasyfikacji kationowych emulsji asfaltowych

PN-EN 14023 Asfalty i lepiszcza asfaltowe - Zasady klasyfikacji asfaltów modyfikowanych polimerami

PN-EN 13924-2 Asfalty i lepiszcza asfaltowe - Zasady klasyfikacji asfaltów drogowych specjalnych - Część 2: Asfalty drogowe wielorodzajowe 4

PN-EN 13043 Kruszywa do mieszanek bitumicznych i powierzchniowych utrwaleń stosowanych na drogach, lotniskach i innych powierzchniach przeznaczonych do ruchu

PN-EN 14188-1 Wypełniacze szczelin i zalewy drogowe - Część 1: Wymagania wobec zalew drogowych na gorąco

PN-EN 12272-1 Powierzchniowe utrwalenie - Metody badań - Część 1: Dozowanie i poprzeczny rozkład lepiszcza i kruszywa

PN-EN 13108-1 Mieszanki mineralno-asfaltowe - Wymagania - Część 1: Beton asfaltowy

PN-EN 13108-2 Mieszanki mineralno-asfaltowe - Wymagania - Część 2: Beton asfaltowy do bardzo cienkich warstw

PN-EN 13108-5 Mieszanki mineralno-asfaltowe - Wymagania - Część 5: Mieszanka SMA

PN-EN 13108-6 Mieszanki mineralno-asfaltowe - Wymagania - Część 6: Asfalt lany

PN-EN 13108-7 Mieszanki mineralno-asfaltowe - Wymagania - Część 7: Asfalt porowaty

PN-EN 13108-8 Mieszanki mineralno-asfaltowe - Wymagania - Część 8: Destrukt asfaltowy

PN-EN 13108-20 Mieszanki mineralno-asfaltowe - Wymagania - Część 20: Badanie typu

PN-EN 13108-21 Mieszanki mineralno-asfaltowe - Wymagania - Część 21: Zakładowa Kontrola Produkcji

#### Akty prawne i dokumenty

1. Rozporządzenie Ministra Transportu i Gospodarki Morskiej z dnia 2 marca 1999 r. w sprawie warunków technicznych, jakim powinny odpowiadać drogi publiczne i ich usytuowanie (Dz. U. z 2016r. poz. 124).

2. Katalog Typowych Konstrukcji Nawierzchni Podatnych i Półsztywnych, Politechnika Gdańska, wprowadzony zarządzeniem nr 31 Generalnego Dyrektora Dróg Krajowych i Autostrad z dnia 16 czerwca 2014 roku w sprawie Katalogu typowych konstrukcji nawierzchni podatnych i półsztywnych.

3. Kruszywa do mieszanek mineralno-asfaltowych i powierzchniowych utrwaleń na drogach krajowych WT-1 2014 Kruszywa. Wymagania Techniczne, wprowadzone zarządzeniem nr 46 Generalnego Dyrektora Dróg Krajowych i Autostrad z dnia 25 września 2014 roku w sprawie stosowania wymagań technicznych na drogach krajowych dotyczących kruszyw do mieszanek mineralno-asfaltowych (z późn. zm.).

4. Nawierzchnie asfaltowe na drogach krajowych WT-2 2014 – część I Mieszanki mineralno-asfaltowe. Wymagania Techniczne, wprowadzone zarządzeniem nr 54 Generalnego Dyrektora Dróg Krajowych i Autostrad z dnia 18 listopada 2014 roku zmieniające zarządzenie w sprawie stosowania wymagań technicznych na drogach krajowych dotyczących mieszanek mineralno-asfaltowych.

5. Diagnostyka Stanu Nawierzchni i jej elementów - Wytyczne stosowania, wprowadzone zarządzeniem nr 34 Generalnego Dyrektora Dróg Krajowych i Autostrad z dnia 30 kwietnia 2015 r. w sprawie diagnostyki stanu nawierzchni i jej elementów (z późn. zm.). 6. Instrukcja laboratoryjnego badania szczepności międzywarstwowej warstw asfaltowych wg metody Leutnera i wymagania techniczne szczepności, Politechnika Gdańska, 2014.

**Nie wymienienie tytułu jakiegokolwiek dziedziny, grupy, podgrupy czy normy nie zwalnia Wykonawcy od obowiązku stosowania wymogów określonych prawem polskim. Wykonawca będzie przestrzegał praw autorskich i patentowych. Jest zobowiązany do odpowiedzialności za spełnienie wszystkich wymagań prawnych w odniesieniu do używanych opatentowanych urządzeń lub metod.**

**D-05.03.05B. WARSTWA WIĄŻĄCA I WYRÓWNAWCZA Z MIESZANEK MINERALNO-ASFALTOWYCH**

Klasyfikacja wg Wspólnego Słownika Zamówień (CPV)

GRUPA	KATEGORIA	OPIS
45233220-7		Robot w zakresie nawierzchni dróg
	45233222-1	Roboty w zakresie układania chodników i asfaltowania

**1. WSTĘP**

**1.1. Przedmiot ST.**

Przedmiotem niniejszej Specyfikacji Technicznej (ST) są wymagania techniczne dotyczące wykonania i odbioru robót budowlanych zgodnie z zakresem robót przedstawionym w Przedmiarze robót. Podstawą opracowania niniejszej SST są przepisy obowiązującego prawa, normy i zasady sztuki budowlanej.

**1.2. Zakres stosowania ST**

Specyfikacja techniczna (ST) stosowana jest, jako dokument inwestorski niezbędny przy realizacji i odbiorze robót wymienionych w pkt 1.1.

**1.3. Zakres robót objętych ST**

Ustalenia zawarte w niniejszej Specyfikacji Technicznej (ST), dotyczą zasad związanych z wykonaniem i odbiorem warstwy wiążącej wykonanej z betonu asfaltowego.

Do warstw wiążącej z betonu asfaltowego należy stosować wymagania według WT-2 2014 część 1

**1.4. Określenia podstawowe wg WT-2 2014**

1.4.1. Nawierzchnia – konstrukcja składająca się z jednej lub kilku warstw służących do przejmowania i rozkładania obciążeń od ruchu pojazdów na podłoże.

1.4.2. Warstwa wiążąca – warstwa nawierzchni między warstwą ścieralną a podbudową.

1.4.3. Warstwa wyrównawcza – warstwa o zmiennej grubości, ułożona na istniejącej warstwie w celu uzyskania odpowiedniego profilu potrzebnego do ułożenia kolejnej warstwy.

1.4.4. Mieszanka mineralno-asfaltowa – mieszanka kruszyw i lepiszcza asfaltowego.

1.4.5. Wymiar mieszanki mineralno-asfaltowej – określenie mieszanki mineralno-asfaltowej, ze względu na największy wymiar kruszywa D, np. wymiar 11, 16, 22.

1.4.6. Beton asfaltowy – mieszanka mineralno-asfaltowa, w której kruszywo o uziarnieniu ciągłym lub nieciągłym tworzy strukturę wzajemnie klinującą się.

1.4.7. Uziarnienie – skład ziarnowy kruszywa, wyrażony w procentach masy ziaren przechodzących przez określony zestaw sit.

1.4.8. Kategoria ruchu – obciążenie drogi ruchem samochodowym, wyrażone w osiach obliczeniowych (100 kN) wg „Katalogu typowych konstrukcji nawierzchni podatnych i półsztywnych” GDDKiA [73].

1.4.9. Wymiar kruszywa – wielkość ziaren kruszywa, określona przez dolny (d) i górny (D) wymiar sita.

1.4.10. Kruszywo grube – kruszywo z ziaren o wymiarze:  $D \leq 45$  mm oraz  $d > 2$  mm.

1.4.11. Kruszywo drobne – kruszywo z ziaren o wymiarze:  $D \leq 2$  mm, którego większa część pozostaje na sicie 0,063 mm.

1.4.12. Pył – kruszywo z ziaren przechodzących przez sito 0,063 mm.

1.4.13. Wypełniacz – kruszywo, którego większa część przechodzi przez sito 0,063 mm. (Wypełniacz mieszany – kruszywo, które składa się z wypełniacza pochodzenia mineralnego i wodorotlenku wapnia. Wypełniacz dodany – wypełniacz pochodzenia mineralnego, wyprodukowany oddzielnie).

1.4.14. Granulat asfaltowy – jest to przetworzony destruk asfaltowy o udokumentowanej jakości jako materiał składowy w produkcji mieszanek mineralno-asfaltowych w technologii na gorąco.

1.4.15. Destrukt asfaltowy – jest to mieszanka mineralno-asfaltowa, która jest uzyskiwana w wyniku frezowania warstw asfaltowych, rozkruszenia płyt wyciętych z nawierzchni asfaltowej, brył uzyskiwanych z płyt oraz z mieszanki mineralno-asfaltowej odrzuconej lub będącej nadwyżką produkcji.

1.4.16. Kationowa emulsja asfaltowa – emulsja, w której emulgator nadaje dodatnie ładunki cząstkom zdyspergowanego asfaltu.

1.4.17. Pozostałe określenia podstawowe są zgodne z obowiązującymi, odpowiednimi polskimi normami i z definicjami podanymi w ST D-00.00.00 „Wymagania ogólne” pkt 1.4.

## 1.5. Ogólne wymagania dotyczące robót

Ogólne wymagania dotyczące robót podano w ST 00-00-00 „Wymagania ogólne” pkt 1.5.

## 2. MATERIAŁY

### 2.1. Ogólne wymagania dotyczące materiałów

#### 2.1.1 Beton asfaltowy do warstw wiążącej i wyrównawczej

Do betonu asfaltowego do warstw wiążącej i wyrównawczej należy stosować kruszywa i lepiszcza podane w tabeli 10. W mieszance mineralnej jako kruszywo drobne należy stosować: mieszankę kruszywa łamanego i niełamanego (dla kategorii KR1-KR2 dopuszcza się stosowanie w mieszance mineralnej do 100% kruszywa drobnego niełamanego) lub kruszywo łamane. Jeżeli stosowana jest mieszanka kruszywa drobnego niełamanego i łamanego, to należy przyjąć proporcję kruszywa łamanego do niełamanego co najmniej 50/50. Dopuszcza się użycie granulatu asfaltowego w metodzie „na zimno” w ilości do 20% masy mieszanki mineralno-asfaltowej na podstawie wykazania spełnienia wymagań według punktu 7.4 oraz spełnienia właściwości mma. W celu ograniczenia ilości emisji gazów cieplarnianych oraz obniżenia temperatury mieszania składników i poprawienia urabialności mma dopuszcza się zastosowanie asfaltu spienionego.

**Tabela 10. Materiały do betonu asfaltowego do warstw wiążącej i wyrównawczej**

Materiał	Kategoria ruchu					
	KR1÷2		KR3÷4		KR5÷7	
Mieszanka mineralno-asfaltowa o wymiarze $D$ , [mm]	11 <sup>a)</sup>	16	16	22	16	22
Granulat asfaltowy o wymiarze $U$ , [mm]	16 <sup>a)</sup>	22,4	22,4	31,5	22,4	31,5
Lepiszczka asfaltowe	50/70 MG 50/70-54/64		35/50, 50/70, PMB 25/55-60 MG 50/70-54/64 MG 35/50-57/69		35/50, PMB 25/55-60 PMB 25/55-80 MG 35/50-57/69	
Kruszywa mineralne	Tabele 8, 9, 10, 11 WT-1 2014					
<sup>a)</sup> dopuszcza się AC 11 do warstwy wyrównawczej dróg KR1 do KR4 przy spełnieniu wymagań z tabeli 13						

### 2.1.2 Uziarnienie mieszanki mineralnej i zawartość lepiszcza

Zalecane uziarnienie mieszanki mineralnej oraz zawartość lepiszcza w betonie asfaltowym do warstw wiążącej i wyrównawczej, projektowane metodą empiryczną podano w tabeli 11.

**Tabela 11. Uziarnienie mieszanki mineralnej oraz zawartość lepiszcza do betonu asfaltowego do warstw wiążącej i wyrównawczej**

Właściwość	Przesiew, [% (m/m)]							
	AC 11 W KR1÷2		AC 16 W KR1÷2		AC 16 W KR3÷7		AC 22 W KR3÷7	
Wymiar sita #, [mm]	od	do	od	do	od	do	od	do
31,5	-	-	-	-	-	-	100	-
22,4	-	-	100	-	100	-	90	100
16	100	-	90	100	90	100	65	90
11,2	90	100	65	80	70	90	-	-
8	60	85	-	-	55	80	45	70
2	30	55	25	55	25	50	20	45
0,125	6	24	5	15	4	12	4	12
0,063	3,0	8,0	3,0	8,0	4,0	10,0	4,0	10,0
Zawartość lepiszcza	B <sub>min</sub> 4,8		B <sub>min</sub> 4,6		B <sub>min</sub> 4,6		B <sub>min</sub> 4,4	

### 2.1.3 Wymagane właściwości mieszanki mineralno-asfaltowej

Beton asfaltowy do warstw wiążącej i wyrównawczej powinien spełniać wymagania podane w tabelach 12, 13 i 14.

**Tabela 12. Wymagane właściwości betonu asfaltowego do warstw wiążącej i wyrównawczej, KR1÷2**

Właściwość	Warunki zagęszczania wg PN-EN 13108-20	Metoda i warunki badania	Wymiar mieszanki	
			AC 11 W	AC 16 W
Zawartość wolnych przestrzeni	C.1.2, ubijanie, 2 × 50 uderzeń	PN-EN 12697-8, pkt 4	V <sub>min</sub> 3,0 V <sub>max</sub> 6,0	V <sub>min</sub> 3,0 V <sub>max</sub> 6,0
Wolne przestrzenie wypełnione lepiszczem	C.1.2, ubijanie, 2 × 50 uderzeń	PN-EN 12697-8, pkt 5	VFB <sub>min</sub> 65 VFB <sub>max</sub> 80	VFB <sub>min</sub> 60 VFB <sub>max</sub> 80
Zawartość wolnych przestrzeni w mieszance mineralnej	C.1.2, ubijanie, 2 × 50 uderzeń	PN-EN 12697-8, pkt 5	VMA <sub>min</sub> 14	VMA <sub>min</sub> 14
Wrażliwość na działanie wody	C.1.1, ubijanie, 2 × 35 uderzeń	PN-EN 12697-12, przechowywanie w 40°C z jednym cyklem zamrażania <sup>a)</sup> , badanie w 25°C	ITSR 80	ITSR 80
<sup>a)</sup> ujednoczoną procedurę badania wrażliwości na działanie wody z jednym cyklem zamrażania podano w załączniku 1				

**Tabela 13. Wymagane właściwości betonu asfaltowego do warstw wiążącej i wyrównawczej, KR3÷4**

Właściwość	Warunki zagęszczania wg PN-EN 13108-20	Metoda i warunki badania	Wymiar mieszanki	
			AC 16 W	AC 22 W
Zawartość wolnych przestrzeni	C.1.3, ubijanie, 2 × 75 uderzeń	PN-EN 12697-8, pkt 4	$V_{min} 4,0$ $V_{max} 7,0$	$V_{min} 4,0$ $V_{max} 7,0$
Odporność na deformacje trwałe <sup>a,c)</sup>	C.1.20, wałowanie, $P_{98}-P_{100}$	PN-EN 12697-22, metoda B w powietrzu, PN-EN 13108-20, D.1.6, 60°C, 10 000 cykli	$WTS_{AIR} 0,15$ $PRD_{AIR} 7,0$	$WTS_{AIR} 0,15$ $PRD_{AIR} 7,0$
Wrażliwość na działanie wody	C.1.1, ubijanie, 2 × 35 uderzeń	PN-EN 12697-12, przechowywanie w 40°C z jednym cyklem zamrażania <sup>b)</sup> , badanie w 25°C	$ITSR_{80}$	$ITSR_{80}$
<sup>a)</sup> grubość płyty: AC 16 - 60 mm, AC 22 - 60 mm <sup>b)</sup> ujednoczoną procedurę badania odporności na działanie wody z jednym cyklem zamrażania podano w załączniku 1 <sup>c)</sup> procedurę kondycjonowania krótkoterminowego mma przed formowaniem próbek do badań podano w załączniku 2				

**Tabela 14. Wymagane właściwości betonu asfaltowego do warstw wiążącej i wyrównawczej, KR5÷7**

Właściwość	Warunki zagęszczania wg PN-EN 13108-20	Metoda i warunki badania	Wymiar mieszanki	
			AC 16 W	AC 22 W
Zawartość wolnych przestrzeni	C.1.3, ubijanie, 2 × 75 uderzeń	PN-EN 12697-8, pkt 4	$V_{min} 4,0$ $V_{max} 7,0$	$V_{min} 4,0$ $V_{max} 7,0$
Odporność na deformacje trwałe <sup>a,c)</sup>	C.1.20, wałowanie, $P_{98}-P_{100}$	PN-EN 12697-22, metoda B w powietrzu, PN-EN 13108-20, D.1.6, 60°C, 10 000 cykli	$WTS_{AIR} 0,10$ $PRD_{AIR} 5,0$	$WTS_{AIR} 0,10$ $PRD_{AIR} 5,0$
Wrażliwość na działanie wody	C.1.1, ubijanie, 2 × 35 uderzeń	PN-EN 12697-12, przechowywanie w 40°C z jednym cyklem zamrażania <sup>b)</sup> , badanie w 25°C	$ITSR_{80}$	$ITSR_{80}$
<sup>a)</sup> grubość płyty: AC16 - 60 mm, AC22 - 60 mm <sup>b)</sup> ujednoczoną procedurę badania wrażliwości na działanie wody z jednym cyklem zamrażania podano w załączniku 1 <sup>c)</sup> procedurę kondycjonowania krótkoterminowego mma przed zagęszczeniem próbek do badań podano w załączniku 2				

## 2.2. Lepiszczą asfaltowe

Należy stosować asfalty drogowe Zarządzenia nr 54, Wymagania Techniczne – 2 2014 Tabela nr 15. Asfalty drogowe powinny spełniać wymagania podane w normie PN-EN 12591 Polimeroasfalty powinny spełniać wymagania podane w normie PN-EN 14023 Składowanie asfaltu drogowego powinno się odbywać w zbiornikach, wykluczających zanieczyszczenie asfaltu i wyposażonych w system grzewczy pośredni (bez kontaktu asfaltu z przewodami grzewczymi). Zbiornik roboczy otaczarki powinien być izolowany termicznie, posiadać automatyczny system grzewczy z tolerancją  $\pm 5^{\circ}\text{C}$  oraz układ cyrkulacji asfaltu. Polimeroasfalt powinien być magazynowany w zbiorniku wyposażonym w system grzewczy pośredni z termostatem kontrolującym temperaturę z dokładnością  $\pm 5^{\circ}\text{C}$ . Zaleca się wyposażenie zbiornika w mieszadło. Zaleca się bezpośrednie zużycie polimeroasfaltu po dostarczeniu. Należy unikać wielokrotnego rozgrzewania i chłodzenia polimeroasfaltu w okresie jego stosowania oraz unikać niekontrolowanego mieszania polimeroasfaltów różnego rodzaju i klasy oraz z asfaltem zwykłym

## 2.3. Kruszywo

Do warstwy ścieralnej z betonu asfaltowego należy stosować kruszywo według PN-EN 13043 [44] i WT- 1 2014 Kruszywa, obejmujące kruszywo grube, kruszywo drobne i wypełniacz. Kruszywa powinny spełniać wymagania podane w WT-1 2014 Kruszywa – tablica 12, 13, 14, 15. Składowanie kruszywa powinno się odbywać w warunkach zabezpieczających je przed zanieczyszczeniem i zmieszaniem z kruszywem o innym wymiarze lub pochodzeniu. Podłoże składowiska musi być równe, utwardzone i odwodnione. Składowanie wypełniacza powinno się odbywać w silosach wyposażonych w urządzenia do aeracji.

## 2.4. Środek adhezyjny



W celu poprawy powinowactwa fizykochemicznego lepiszcza asfaltowego i kruszywa, gwarantującego odpowiednią przyczepność (adhezję) lepiszcza do kruszywa i odporność mieszanki mineralno-asfaltowej na działanie wody, należy dobrać i zastosować środek adhezyjny, Środek adhezyjny należy stosować w przypadku gdy przyczepność asfaltu do kruszywa, oznaczona zgodnie z PNEN 12697-11 część A (kruszywo 8/11 jako podstawowe), jest mniejsza niż 80%. Jednocześnie gotowa mieszanka musi spełniać wymagania dotyczące odporności na działanie wody wg PN-EN 12697-12. Środek adhezyjny powinien spełniać wymagania określone w dokumencie dopuszczającym wyrób do stosowania w budownictwie drogowym. Można stosować środki adhezyjne posiadające oznakowanie CE dla których producent sporządził deklarację właściwości użytkowych Składowanie środka adhezyjnego jest dozwolone tylko w oryginalnych opakowaniach w warunkach określonych przez producenta.

## **2.5. Materiały do uszczelnienia połączeń i krawędzi**

Materiały stosowane do połączeń technologicznych powinny spełniać wymagania zawarte w pkt. 7.6 WT-2 2016- część II

## **2.6. Materiały do złączenia warstw konstrukcji**

Do złączania warstw konstrukcji nawierzchni (warstwa wiążąca z warstwą ścieralną) należy stosować kationowe emulsje asfaltowe lub kationowe emulsje modyfikowane polimerami według PN-EN 13808 (załącznik krajowy NA) [58] Kationowe emulsje asfaltowe modyfikowane polimerami (asfalt 70/100 modyfikowany polimerem lub lateksem butadienowo-styrenowym SBR) stosuje się tylko pod cienkie warstwy asfaltowe na gorąco. Emulsję asfaltową można składować w opakowaniach transportowych lub w stacjonarnych zbiornikach pionowych z nalewaniem od dna. Nie należy nalewać emulsji do opakowań i zbiorników zanieczyszczonych materiałami mineralnymi.

Należy stosować asfalty drogowe wg PN-EN 12591 [27] lub polimeroasfalty wg PN-EN 14023 [59]. Rodzaje stosowanych lepiszczy asfaltowych podano w tablicy 2. Oprócz lepiszczy wymienionych w tablicy 2 można stosować inne lepiszcza nienormowe według aprobat technicznych.

## **3. SPRZĘT**

### **3.1. Ogólne wymagania dotyczące sprzętu**

Ogólne wymagania dotyczące sprzętu podano w ST 00-00-00 "Wymagania ogólne" pkt 3.

### **3.2. Sprzęt stosowany do wykonania robót**

Przy wykonywaniu robót Wykonawca w zależności od potrzeb, powinien wykazać się możliwością korzystania ze sprzętu dostosowanego do przyjętej metody robót, jak:

- wytwórnia (otaczarka) o mieszanii cyklicznym lub ciągłym, z automatycznym komputerowym sterowaniem produkcji, do wytwarzania mieszanek mineralno-asfaltowych,
- układarka gąsienicowa, z elektronicznym sterowaniem równości układanej warstwy,
- skrapiarka,
- walce stalowe gładkie,
- lekka rozsypywarka kruszywa,
- szczotki mechaniczne i/lub inne urządzenia czyszczące,
- samochody samowładowcze z przykryciem brezentowym lub termosami,
- sprzęt drobny. Sprzęt i urządzenia powinny być sprawne technicznie i spełniać wymagania techniczne w zakresie BHP oraz posiadać dokumenty potwierdzające dopuszczenie sprzętu do użytkowania.

## **4. TRANSPORT**

### **4.1. Ogólne wymagania dotyczące transportu**

Ogólne wymagania dotyczące transportu podano w ST 00-00-00 "Wymagania ogólne" pkt 4.

### **4.2. Transport materiałów**

Asfalt i polimeroasfalt należy przewozić w cysternach kolejowych lub samochodach izolowanych i zaopatrzonych w urządzenia umożliwiające pośrednie ogrzewanie oraz w zawory spustowe. Kruszywa można przewozić dowolnymi środkami transportu, w warunkach zabezpieczających je przed zanieczyszczeniem, zmieszaniem z innymi materiałami i nadmiernym zawilgoceniem. Wypełniacz należy przewozić w sposób chroniący go przed zawilgoceniem, zbryleniem i zanieczyszczeniem. Wypełniacz luzem powinien być przewożony w odpowiednich cysternach przystosowanych do przewozu materiałów sypkich, umożliwiających rozładunek pneumatyczny. Emulsja asfaltowa może być transportowana w zamkniętych cysternach,

autocysternach, beczkach i innych opakowaniach pod warunkiem, że nie będą korodowały pod wpływem emulsji i nie będą powodowały jej rozpadu. Cysterny powinny być wyposażone w przegrody. Nie należy używać do transportu opakowań z metali lekkich (może zachodzić wydzielanie wodoru i groźba wybuchu przy emulsjach o  $\text{pH} \leq 4$ ). Mieszanekę mineralno-asfaltową należy dowozić na budowę pojazdami samowyladowczymi w zależności od postępu robót. Podczas transportu i postoju przed wbudowaniem mieszanka powinna być zabezpieczona przed ostygnięciem i dopływem powietrza (przez przykrycie, pojemniki termoizolacyjne lub ogrzewane itp.). Warunki i czas transportu mieszanki, od produkcji do wbudowania, powinna zapewniać utrzymanie temperatury w wymaganym przedziale. Powierzchnie pojemników używanych do transportu mieszanki powinny być czyste, a do zwilżania tych powierzchni można używać tylko środki antyadhezyjne niewpływające szkodliwie na mieszankę.

## **5. WYKONYWANIE ROBÓT**

### **5.1. Ogólne zasady wykonania robót**

Ogólne zasady wykonania robót podano w ST 00-00-00 "Wymagania ogólne" pkt 5.

### **5.2. Przygotowanie podłoża**

Podłoże (podbudowa lub stara warstwa ścieralna) pod warstwę wiążącą lub wyrównawczą z betonu asfaltowego powinno być na całej powierzchni:

- ustabilizowane i nośne,
- czyste, bez zanieczyszczenia lub pozostałości luźnego kruszywa,
- wyprofilowane, równe i bez kolein,
- suche.

Wymagana równość jest określona w rozporządzeniu w sprawie warunków technicznych, jakim powinny odpowiadać drogi publiczne i ich usytuowanie [75]. Jeżeli nierówności są większe niż dopuszczalne, to należy wyrównać podłoże. Rzędne wysokościowe podłoża oraz urządzeń usytuowanych w nawierzchni lub ją ograniczających powinny być zgodne z dokumentacją projektową. Z podłoża powinien być zapewniony odpływ wody. Nierówności podłoża (w tym powierzchnię istniejącej warstwy ścieralnej) należy wyrównać poprzez frezowanie lub wykonanie warstwy wyrównawczej. Wykonane w podłożu łaty z materiału o mniejszej sztywności (np. łaty z asfaltu lanego w betonie asfaltowym) należy usunąć, a powstałe w ten sposób ubytki wypełnić materiałem o właściwościach zbliżonych do materiału podstawowego (np. wypełnić betonem asfaltowym). W celu polepszenia połączenia między warstwami technologicznymi nawierzchni powierzchnia podłoża powinna być w ocenie wizualnej chropowata. Szerokie szczeliny w podłożu należy wypełnić odpowiednim materiałem, np. zalewami drogowymi według PN-EN 14188-1 [66] lub PN-EN 14188-2 [67] albo innymi materiałami według norm lub aprobat technicznych. Na podłożu wykazującym zniszczenia w postaci siatki spękań zmęczeniowych lub spękań poprzecznych zaleca się stosowanie membrany przeciwspekaniowej, np. mieszanki mineralno-asfaltowej, warstwy SAMI lub z geosyntetyków według norm lub aprobat technicznych.

### **5.3. Próba technologiczna – na polecenie Inżyniera**

### **5.4. Odcinek próbny – na polecenie Inżyniera w przypadkach wątpliwych**

### **5.5. Połączenie międzywarstwowe**

Uzyskanie wymaganej trwałości nawierzchni jest uzależnione od zapewnienia połączenia między warstwami i ich współpracy w przenoszeniu obciążenia nawierzchni ruchem. Podłoże powinno być skropione lepiszczem. Ma to na celu zwiększenie połączenia między warstwami konstrukcyjnymi oraz zabezpieczenie przed wnikaniem i zaleganiem wody między warstwami. Skropienie lepiszczem podłoża (np. podbudowa asfaltowa), przed ułożeniem warstwy wiążącej z betonu asfaltowego powinno być wykonane w ilości podanej w przeliczeniu na pozostałe lepiszcze, tj.  $0,3 \div 0,5 \text{ kg/m}^2$ , przy czym: – zaleca się stosować emulsję modyfikowaną polimerem,

- ilość emulsji należy dobrać z uwzględnieniem stanu podłoża oraz porowatości mieszanki; jeśli mieszanka ma większą zawartość wolnych przestrzeni, to należy użyć większą ilość lepiszcza do skropienia, które po ułożeniu warstwy ścieralnej uszczelni ją.

Skrapianie podłoża należy wykonywać równomiernie stosując rampy do skrapiania, np. skraparki do lepiszczy asfaltowych. Dopuszcza się skrapianie ręczne lancą w miejscach trudno dostępnych (np. ścieki uliczne) oraz przy urządzeniach usytuowanych w nawierzchni lub ją ograniczających. W razie potrzeby urządzenia te należy zabezpieczyć przed zabrudzeniem. Skropione podłoże należy wyłączyć z ruchu publicznego przez zmianę organizacji ruchu. W wypadku stosowania emulsji asfaltowej podłoże powinno być skropione 0,5 h przed układaniem warstwy asfaltowej w celu odparowania wody. Czas ten nie dotyczy skrapiania rampą zamontowaną na rozkładarce.

## 5.6. Wbudowanie mieszanki mineralno-asfaltowej

Mieszankę mineralno-asfaltową można wbudowywać na podłożu przygotowanym zgodnie z zapisami w punktach 5.4 i 5.7. Temperatura podłoża pod rozkładaną warstwę nie może być niższa niż +5°C. Transport mieszanki mineralno-asfaltowej asfaltowej powinien być zgodny z zaleceniami podanymi w punkcie 4.2. Mieszankę mineralno-asfaltową asfaltową należy wbudowywać w odpowiednich warunkach atmosferycznych. Nie wolno wbudowywać betonu asfaltowego, gdy na podłożu tworzy się zamknięty film wodny. Temperatura otoczenia w ciągu doby nie powinna być niższa od temperatury podanej w tablicy 20. Temperatura otoczenia może być niższa w wypadku stosowania ogrzewania podłoża i obramowania (np. promienniki podczerwieni, urządzenia mikrofalowe). Temperatura powietrza powinna być mierzona co najmniej 3 razy dziennie: przed przystąpieniem do robót oraz podczas ich wykonywania w okresach równomiernie rozłożonych w planowanym czasie realizacji dziennej działki roboczej. Nie dopuszcza się układania mieszanki mineralnoasfaltowej asfaltowej podczas silnego wiatru ( $V > 16$  m/s). Podczas budowy nawierzchni należy dążyć do ułożenia wszystkich warstw przed sezonem zimowym, aby zapewnić szczelność nawierzchni i jej odporność na działanie wody i mrozu. Jeżeli w wyjątkowym przypadku zachodzi konieczność pozostawienia na zimę warstwy wiążącej lub wyrównawczej, to należy ją powierzchniowo uszczelnić w celu zabezpieczenia przed szkodliwym działaniem wody, mrozu i ewentualnie środków odładowych. W wypadku stosowania mieszanek mineralno-asfaltowych z dodatkiem obniżającym temperaturę mieszania i wbudowania, należy indywidualnie określić wymagane warunki otoczenia

Tablica 20. Minimalna temperatura otoczenia na wysokości 2 m podczas wykonywania warstwy wiążącej lub wyrównawczej z betonu asfaltowego

Rodzaj robót	Minimalna temperatura otoczenia [°C]	
	w czasie 24 h przed przystąpieniem do robót	w czasie robót
<b>Warstwa wiążąca</b>	<b>+5</b>	<b>+5</b>

Mieszanka mineralno-asfaltowa powinna być wbudowywana rozkładarką wyposażoną w układ automatycznego sterowania grubości warstwy i utrzymywania niwelety zgodnie z dokumentacją projektową. W miejscach niedostępnych dla sprzętu dopuszcza się wbudowywanie ręczne. Grubość wykonywanej warstwy powinna być sprawdzana co 25 m, w co najmniej trzech miejscach (w osi i przy brzegach warstwy). Warstwy wałowane powinny być równomiernie zagęszczane ciężkimi walcami drogowymi. Do warstw z betonu asfaltowego należy stosować walce drogowe stalowe gładkie z możliwością wibracji, oscylacji lub walce ogumione.

## 5.7. Połączenia technologiczne

### 5.7.1. Wymagania ogólne

Połączenia technologiczne należy wykonywać jako: – złącza podłużne i poprzeczne (połączenia tego samego materiału wykonywanego w różnym czasie), – spoiny (połączenia różnych materiałów oraz warstwy asfaltowej z urządzeniami obcymi w nawierzchni lub ją ograniczającymi). Połączenia technologiczne powinny być jednorodne i szczelne. Złącza podłużnego nie można umiejscawiać w śladach kół. Należy unikać umiejscawiania złączy w obszarze poziomego oznakowania jezdni. Złącza podłużne między pasami kolejnych warstw technologicznych należy przesunąć względem siebie co najmniej 15 cm w kierunku poprzecznym do osi jezdni. Złącza poprzeczne między działkami roboczymi układanych pasów kolejnych warstw technologicznych należy przesunąć względem siebie o co najmniej 2 m w kierunku podłużnym do osi jezdni. Połączenie nawierzchni mostowej z nawierzchnią drogową powinno być wykonane w strefie płyty przejściowej. Połączenie warstw

ścieralnej i wiążącej powinno być przesunięte o co najmniej 0,5 m. Krawędzie poprzeczne łączonych warstw wiążącej i ściernawej nawierzchni drogowej powinny być odcięte piłą.

## **5.7.2. Złącza**

### **5.7.2.1. Technologia rozkładania „gorące przy gorącym”**

Do tej metody należy używać rozkładarek pracujących obok siebie. Wydajności wstępnego zagęszczania stołami rozkładarek muszą być do siebie dopasowane. Przyjęta technologia robót powinna zapewnić prawidłowe i szczelne połączenia układanych pasów warstwy technologicznej. Warunek ten można zapewnić przez zminimalizowanie odległości między rozkładarkami tak, aby odległość między układanymi pasami nie była większa niż długość rozkładarki oraz druga w kolejności rozkładarka nakładała mieszankę na pierwszy pas.

5.7.2.2. Technologia rozkładania „gorące przy zimnym” Wcześniej wykonany pas warstwy technologicznej powinien mieć wyprofilowaną krawędź równomiernie zagęszczoną, bez pęknięć. Krawędź ta nie może być pionowa lecz powinna być skośna. Można to uzyskać przez odcięcie wąskiego pasa wzdłuż krawędzi ciepłej warstwy. Na krawędzi pasa warstw wiążącej należy nanieść materiał do złączy wg pktu 2.5, w ilości co najmniej 50 g na 1 cm grubości warstwy na 1 metr bieżący krawędzi. Na krawędź pasa warstw wiążącej nie należy nanosić lepiszczy używanych do połączenia międzywarstwowego wg pktu 2.6.

### **5.7.2.3. Zakończenie działki roboczej**

W przypadku wystąpienia przerw w układaniu pasa warstwy technologicznej na czas, po którym temperatura mieszanki mineralno-asfaltowej obniży się poza dopuszczalną granicę, przed przystąpieniem do ułożenia kolejnego pasa warstwy należy usunąć ułożony wcześniej pas o długości do 3 m. Należy usunąć fragment pasa na całej jego grubości. Na tak powstałą krawędź należy nanieść lepiszcze lub inny materiał wg pktu 2.5, w ilości co najmniej 50 g na 1 cm grubości warstwy na 1 metr bieżący krawędzi.

## **5.8.1. Spoiny**

Spoiny należy wykonywać w wypadku połączeń warstwy wiążącej z urządzeniami w nawierzchni lub ją ograniczającymi. Spoiny należy wykonywać z materiałów termoplastycznych (taśmy, pasty) zgodnych z pktem 2.6.

## **5.9. Krawędzie**

Spadki o nachyleniu nie większym niż 2:1, a za pomocą odpowiednich środków technicznych wykonać krawędzie w linii prostej i docisnąć równomiernie na całej długości. Po wykonaniu nawierzchni asfaltowej o jednostronnym nachyleniu jezdni należy uszczelnić krawędź położoną wyżej, a w strefie zmiany przechyłki obie krawędzie. W tym celu boczną powierzchnię krawędzi należy pokryć gorącym lepiszczem w ilości 4,0 kg/m<sup>2</sup>. Lepiszcze powinno być naniesione odpowiednio szybko tak, aby krawędzie nie uległy zabrudzeniu. Niżej położona krawędź (z wyjątkiem strefy zmiany przechyłki) powinna pozostać nieuszczelniona. Dopuszcza się jednoczesne uszczelnianie krawędzi kolejnych warstw, jeżeli warstwy były ułożone jedna po drugiej, a krawędzie były zabezpieczone przed zanieczyszczeniem. Jeżeli krawędź położona wyżej jest uszczelniana warstwowo, to przylegającą powierzchnię odsadki danej warstwy należy uszczelnić na szerokości co najmniej 10 cm. W wypadku nakładania warstwy na nawierzchnię przeznaczoną do ruchu należy odpowiednio ukształtować krawędź nakładanej warstwy, łączącej ją z niższą warstwą, aby złagodzić wjazd z niższej warstwy na wyższą. W tym celu należy: – sfrezować klin niższej warstwy na głębokości od 0 do grubości nakładanej warstwy oraz na długości równej co najmniej 125 krotności grubości nakładanej warstwy, – przygotować podłoże zgodnie z pktem 5.4 i 5.7, – ułożyć nakładaną warstwę o stałej grubości.

## **6. KONTROLA, JAKOŚCI ROBÓT**

### **6.1. Zasady ogólne**

Zgodnie ze Specyfikacją Techniczną nr ST 00-00-00 „Wymagania ogólne”.

### **6.2. Badania przed przystąpieniem do robót**

#### **6.2.1. Dokumenty i wyniki badań materiałów**

Przed przystąpieniem do robót Wykonawca powinien:

– uzyskać wymagane dokumenty, dopuszczające wyroby budowlane do obrotu i powszechnego stosowania (np. stwierdzenie o oznakowaniu materiału znakiem CE lub znakiem budowlanym B, certyfikat zgodności, deklarację zgodności, aprobatę techniczną, ew. badania materiałów wykonane przez dostawców itp.),

– ew. wykonać własne badania właściwości materiałów przeznaczonych do wykonania robót, określone przez Inżyniera.

W przypadku zmiany rodzaju i właściwości materiałów budowlanych należy ponownie wykazać ich przydatność do przewidywanego celu. Wszystkie dokumenty oraz wyniki badań Wykonawca przedstawia Inżynierowi do akceptacji.

### **6.3. Badania w czasie robót**

#### **6.3.1. Uwagi ogólne Badania dzielą się na:**

- badania Wykonawcy (w ramach własnego nadzoru),
- badania kontrolne (w ramach nadzoru zlecniodawcy – Inżyniera)
- dodatkowe, – arbitrażowe.

### **6.4. Badania Wykonawcy**

#### **6.4.1. Badania w czasie wykonywania warstwy asfaltowej i badania gotowej warstwy**

Badania Wykonawcy są wykonywane przez Wykonawcę lub jego zleceniobiorców celem sprawdzenia, czy jakość materiałów budowlanych (mieszanek mineralno-asfaltowych i ich składników, lepiszczy i materiałów do uszczelnień itp.) oraz gotowej warstwy (wbudowane warstwy asfaltowe, połączenia itp.) spełniają wymagania określone w kontrakcie. Wykonawca powinien wykonywać te badania podczas realizacji kontraktu, z niezbędną starannością i w wymaganym zakresie. Wyniki należy zapisywać w protokołach. W razie stwierdzenia uchybień w stosunku do wymagań kontraktu, ich przyczyny należy niezwłocznie usunąć. Wyniki badań Wykonawcy należy przekazywać Inżynierowi na jego żądanie. Inżynier może zdecydować o dokonaniu odbioru na podstawie badań Wykonawcy.

#### **6.5. Zakres badań Wykonawcy związany z wykonywaniem nawierzchni:**

- pomiar temperatury powietrza,
- pomiar temperatury mieszanki mineralno-asfaltowej podczas wykonywania nawierzchni (wg PN-EN 12697-13 [39]),
- ocena wizualna mieszanki mineralno-asfaltowej,
- wykaz ilości materiałów lub grubości wykonanej warstwy,
- pomiar spadku poprzecznego warstwy asfaltowej, – pomiar równości warstwy asfaltowej (wg pktu 6.5.4.4),
- pomiar parametrów geometrycznych poboczny,
- ocena wizualna jednorodności powierzchni warstwy,
- ocena wizualna jakości wykonania połączeń technologicznych.

#### **6.5. Badania kontrolne Zamawiającego (stosować w zależności od warunków kontraktu)**

##### **6.5.1. Badania mieszanki mineralno-asfaltowej**

##### **6.5.2. Warunki technologiczne wbudowywania mieszanki mineralno-asfaltowej**

Temperatura powietrza powinna być mierzona przed i w czasie robót; nie powinna być mniejsza niż podano w tablicy 20. Pomiar temperatury mieszanki mineralno-asfaltowej podczas wykonywania nawierzchni polega na kilkakrotnym zanurzeniu termometru w mieszance znajdującej się w zasobniku rozścielacza i odczytaniu temperatury. Dodatkowo należy sprawdzać

temperaturę mieszanki za stołem rozścielacza w przypadku dłuższego postoju spowodowanego przerwą w dostawie mieszanki mineralno-asfaltowej z wytwórni. Jeżeli temperatura za stołem po zakończeniu postoju będzie zbyt niska do uzyskania odpowiedniego zagęszczenia, to należy wykonać zakończenie działki roboczej i rozpocząć proces układania jak dla nowej. Pomiar temperatury mieszanki mineralno-asfaltowej należy wykonać zgodnie z wymaganiami normy PNEN 12697-13 [39]. Sprawdzeniu podlega wygląd mieszanki mineralno-asfaltowej w czasie rozładunku do zasobnika rozścielacza oraz porównaniu z normalnym wyglądem z uwzględnieniem uziarnienia, jednorodności mieszanki, prawidłowości pokrycia ziaren lepiszczem, koloru, ewentualnego nadmiaru lub niedoboru lepiszczu.

### 6.5.3. Wykonana warstwa

#### 6.5.3.1. Wskaźnik zagęszczenia i zawartość wolnych przestrzeni

Zagęszczenie wykonanej warstwy wyrażone wskaźnikiem zagęszczenia oraz zawartością wolnych przestrzeni nie może przekroczyć wartości dopuszczalnych podanych w tabelicy 26. Dotyczy to każdego pojedynczego oznaczenia danej właściwości. Określenie gęstości objętościowej należy wykonywać według PN-EN 12697-6 [35]. Tablica 26. Właściwości warstwy AC

Warstwa	Typ i wymiar mieszanki	Wskaźnik zagęszczenia [%]	Zawartość wolnych przestrzeni w warstwie [% (v/v)]
Wiążąca	AC 16 W, KR3-KR7	≥ 98	3,0÷7,0

Wskaźnik zagęszczenia i zawartość wolnych przestrzeni należy badać dla każdej warstwy i na każde rozpoczęte 6000 m<sup>2</sup> nawierzchni jedna próbka; w razie potrzeby liczba próbek może zostać zwiększona (np. nawierzchnie dróg w terenie zabudowy, nawierzchnie mostowe).

#### 6.5.3.2. Grubość warstwy lub ilość zużytego materiału

Grubość wykonanej warstwy oznaczana według PN-EN 12697-36 [44] oraz ilość wbudowanego materiału na określonej powierzchni (dotyczy przede wszystkim cienkich warstw) mogą odbiegać od projektu o wartości podane w tabelicy 27. W wypadku określania ilości materiału na powierzchnię i średniej wartości grubości warstwy z reguły należy przyjąć za podstawę cały odcinek budowy. Inżynier ma prawo sprawdzać odcinki częściowe. Odcinek częściowy powinien zawierać co najmniej jedną dzienną działkę roboczą. Do odcinka częściowego obowiązują te same wymagania jak do odcinka budowy. Za grubość warstwy lub warstw przyjmuje się średnią arytmetyczną wszystkich pojedynczych oznaczeń grubości warstwy na całym odcinku budowy lub odcinku częściowym.

Tablica 27. Dopuszczalne odchyłki grubości warstwy oraz ilości materiału na określonej powierzchni, [%]

Warunki oceny	Warstwa asfaltowa AC <sup>a)</sup>
A – Średnia z wielu oznaczeń grubości oraz ilości	
1. – duży odcinek budowy, powierzchnia większa niż 6000 m <sup>2</sup> lub – droga ograniczona krawężnikami, powierzchnia większa niż 1000 m <sup>2</sup> lub	≤ 10
2. – mały odcinek budowy	≤ 10
B – Pojedyncze oznaczenie grubości	≤ 15
<sup>a)</sup> w wypadku budowy dwuetapowej, tzn. gdy warstwa ścierna jest układana z opóźnieniem, wartość z wiersza B odpowiednio obowiązuje; w pierwszym etapie budowy do górnej warstwy nawierzchni obowiązuje wartość 25%, a do łącznej grubości warstw etapu 1 ± 15%	

### **6.5.3.3. Spadki poprzeczne**

Spadki poprzeczne nawierzchni należy badać nie rzadziej niż co 20 m oraz w punktach głównych łuków poziomych. Spadki poprzeczne powinny być zgodne z dokumentacją projektową, z tolerancją  $\pm 0,5\%$ .

### **6.5.3.4. Równość podłużna i poprzeczna**

Do oceny równości podłużnej warstwy wiążącej nawierzchni dróg wszystkich klas technicznych oraz placów i parkingów należy stosować metodę pomiaru ciągłego równoważną użyciu łąty i klina z wykorzystaniem planografu (w miejscach niedostępnych dla planografu pomiar ciągły z użyciem łąty 4-metrowej i klina). Zasady wyznaczania oraz dopuszczalne odbiorcze wartości odchyień równości podłużnej warstwy określono w rozporządzeniu w sprawie warunków technicznych jakim powinny odpowiadać drogi i ich usytuowanie [75]. Do oceny równości poprzecznej warstw nawierzchni dróg wszystkich klas oraz placów i parkingów należy stosować metodę pomiaru profilometrycznego równoważną użyciu łąty o długości 2 m i klina, umożliwiającą wyznaczenie odchylenia równości w przekroju poprzecznym pasa ruchu/elementu drogi. W miejscach niedostępnych dla profilografu pomiar równości poprzecznej warstw nawierzchni należy wykonać z użyciem łąty i klina. Długość łąty w pomiarze równości poprzecznej powinien wynosić 2 m. Pomiar powinien być wykonany nie rzadziej niż co 5 m. Zasady wyznaczaniu odchylenia oraz wartości dopuszczalne odchyień równości poprzecznej przy odbiorze warstwy określono w rozporządzeniu w sprawie warunków technicznych, jakim powinny odpowiadać drogi publiczne i ich usytuowanie [75].

### **6.5.3.5. Złącza technologiczne**

Złącza podłużne i poprzeczne, sprawdzone wizualnie, powinny być równe i związane, wykonane w linii prostej, równoległe lub prostopadłe do osi drogi. Przylegające warstwy powinny być w jednym poziomie.

### **6.5.3.6. Szerokość warstwy**

Szerokość warstwy, mierzona 10 razy na 1 km każdej jezdni powinna być zgodna z dokumentacją projektową, z tolerancją w zakresie od 0 do +5 cm, przy czym szerokość warstwy wiążącej powinna być odpowiednio szersza, tak aby stanowiła odsadzkę dla warstwy ścieralnej. W przypadku wyprofilowanej ukośnej krawędzi szerokość należy mierzyć w środku linii skosu.

### **6.5.3.7. Rzędne wysokościowe**

Rzędne wysokościowe, mierzone co 10 m na prostych i co 10 m na osi podłużnej i krawędziach, powinny być zgodne z dokumentacją projektową, z dopuszczalną tolerancją  $\pm 1$  cm, przy czym co najmniej 95% wykonanych pomiarów nie może przekraczać przedziału dopuszczalnych odchyień.

### **6.5.3.8. Ukształtowanie osi w planie**

Ukształtowanie osi w planie, mierzone co 100 m, nie powinno różnić się od dokumentacji projektowej o więcej niż  $\pm 5$  cm.

### **6.5.3.9. Ocena wizualna warstwy**

Wygląd zewnętrzny warstwy, sprawdzony wizualnie, powinien być jednorodny, bez spękań, deformacji, plam i wykruszeń.

## **6.6. Badania kontrolne dodatkowe**

W wypadku uznania, że jeden z wyników badań kontrolnych nie jest reprezentatywny dla ocenianego odcinka budowy, Wykonawca ma prawo żądać przeprowadzenia badań kontrolnych dodatkowych. Inżynier i Wykonawca decydują wspólnie o miejscach pobierania próbek i wyznaczeniu odcinków częściowych ocenianego odcinka budowy. Jeżeli odcinek częściowy przyporządkowany do badań kontrolnych nie może być jednoznacznie i zgodnie wyznaczony, to odcinek ten nie powinien być mniejszy niż 20% ocenianego odcinka budowy. Do odbioru uwzględniane są wyniki badań kontrolnych i badań kontrolnych dodatkowych do wyznaczonych odcinków częściowych. Koszty badań kontrolnych dodatkowych zażądanych przez Wykonawcę ponosi Wykonawca.

## **6.7. Badania arbitrażowe**

Badania arbitrażowe są powtórzeniem badań kontrolnych, co do których istnieją uzasadnione wątpliwości ze strony Inżyniera lub Wykonawcy (np. na podstawie własnych badań). Badania arbitrażowe wykonuje na wniosek strony kontraktu niezależne laboratorium, które nie wykonywało badań kontrolnych. Koszty badań arbitrażowych wraz ze wszystkimi kosztami ubocznymi ponosi strona, na której niekorzyść przemawia wynik badania.

## **7. OBMIAR ROBÓT**

### **7.1. Ogólne zasady obmiaru robót**

Zgodnie ze Specyfikacją Techniczną nr ST 00-00-00 „Wymagania ogólne”.

### **7.2. Jednostka obmiarowa**

Jednostką obmiarową jest m<sup>2</sup> (metr kwadratowy)

## **8. ODBIÓR ROBÓT**

### **8.1. Ogólne zasady obmiaru robót**

Zgodnie ze Specyfikacją Techniczną nr ST 00-00-00 „Wymagania ogólne”.

## **9. PODSTAWA PŁATNOŚCI**

Wyłączono z zakresu opracowania.

## **10. PRZEPISY ZWIĄZANE**

### **10.1 Polskie Normy**

PN-EN 12591 Asfalty i produkty asfaltowe - Wymagania dla asfaltów drogowych

PN-EN 12597 Asfalty i produkty asfaltowe - Terminologia

PN-EN 13808 Asfalty i lepiszcza asfaltowe - Zasady klasyfikacji kationowych emulsji asfaltowych

PN-EN 14023 Asfalty i lepiszcza asfaltowe - Zasady klasyfikacji asfaltów modyfikowanych polimerami

PN-EN 13924-2 Asfalty i lepiszcza asfaltowe - Zasady klasyfikacji asfaltów drogowych specjalnych - Część 2: Asfalty drogowe wielorodzajowe 4

PN-EN 13043 Kruszywa do mieszanek bitumicznych i powierzchniowych utwaleń stosowanych na drogach, lotniskach i innych powierzchniach przeznaczonych do ruchu

PN-EN 14188-1 Wypełniacze szczelin i zalewy drogowe - Część 1: Wymagania wobec zalew drogowych na gorąco

PN-EN 12272-1 Powierzchniowe utrwalanie - Metody badań - Część 1: Dozowanie i poprzeczny rozkład lepiszcza i kruszywa

PN-EN 13108-1 Mieszanki mineralno-asfaltowe - Wymagania - Część 1: Beton asfaltowy

PN-EN 13108-2 Mieszanki mineralno-asfaltowe - Wymagania - Część 2: Beton asfaltowy do bardzo cienkich warstw

PN-EN 13108-5 Mieszanki mineralno-asfaltowe - Wymagania - Część 5: Mieszanka SMA

PN-EN 13108-6 Mieszanki mineralno-asfaltowe - Wymagania - Część 6: Asfalt lany

PN-EN 13108-7 Mieszanki mineralno-asfaltowe - Wymagania - Część 7: Asfalt porowaty

PN-EN 13108-8 Mieszanki mineralno-asfaltowe - Wymagania - Część 8: Destrukt asfaltowy

PN-EN 13108-20 Mieszanki mineralno-asfaltowe - Wymagania - Część 20: Badanie typu

PN-EN 13108-21 Mieszanki mineralno-asfaltowe - Wymagania - Część 21: Zakładowa Kontrola Produkcji



**Akty prawne i dokumenty**

1. Rozporządzenie Ministra Transportu i Gospodarki Morskiej z dnia 2 marca 1999 r. w sprawie warunków technicznych, jakim powinny odpowiadać drogi publiczne i ich usytuowanie (Dz. U. z 2016r. poz. 124).
2. Katalog Typowych Konstrukcji Nawierzchni Podatnych i Półsztywnych, Politechnika Gdańska, wprowadzony zarządzeniem nr 31 Generalnego Dyrektora Dróg Krajowych i Autostrad z dnia 16 czerwca 2014 roku w sprawie Katalogu typowych konstrukcji nawierzchni podatnych i półsztywnych.
3. Kruszywa do mieszanek mineralno-asfaltowych i powierzchniowych utrwaleń na drogach krajowych WT-1 2014 Kruszywa. Wymagania Techniczne, wprowadzone zarządzeniem nr 46 Generalnego Dyrektora Dróg Krajowych i Autostrad z dnia 25 września 2014 roku w sprawie stosowania wymagań technicznych na drogach krajowych dotyczących kruszyw do mieszanek mineralno-asfaltowych (z późn. zm.).
4. Nawierzchnie asfaltowe na drogach krajowych WT-2 2014 – część I Mieszanki mineralno-asfaltowe. Wymagania Techniczne, wprowadzone zarządzeniem nr 54 Generalnego Dyrektora Dróg Krajowych i Autostrad z dnia 18 listopada 2014 roku zmieniające zarządzenie w sprawie stosowania wymagań technicznych na drogach krajowych dotyczących mieszanek mineralno-asfaltowych.
5. Diagnostyka Stanu Nawierzchni i jej elementów - Wytyczne stosowania, wprowadzone zarządzeniem nr 34 Generalnego Dyrektora Dróg Krajowych i Autostrad z dnia 30 kwietnia 2015 r. w sprawie diagnostyki stanu nawierzchni i jej elementów (z późn. zm.). 6. Instrukcja laboratoryjnego badania szczepności międzywarstwowej warstw asfaltowych wg metody Leutnera i wymagania techniczne szczepności, Politechnika Gdańska, 2014.

**Nie wymienienie tytułu jakiegokolwiek dziedziny, grupy, podgrupy czy normy nie zwalnia Wykonawcy od obowiązku stosowania wymogów określonych prawem polskim. Wykonawca będzie przestrzegał praw autorskich i patentowych. Jest zobowiązany do odpowiedzialności za spełnienie wszystkich wymagań prawnych w odniesieniu do używanych opatentowanych urządzeń lub metod.**

## D-06.02.02. PRZEPUSTY DROGOWE Z RUR PEHD

### Klasyfikacja wg Wspólnego Słownika Zamówień (CPV)

GRUPA	KATEGORIA	OPIS
45000000-7	45233140-2	Robot w zakresie nawierzchni dróg

#### 1. WSTĘP

##### 1.1. PRZEDMIOT SST.

Przedmiotem niniejszej szczegółowej specyfikacji technicznej są wymagania ogólne dotyczące wykonania i odbioru :  
**wykonania przepustów z rur PEHD**

##### 1.2. ZAKRES STOSOWANIA SST

Szczegółowa specyfikacja techniczna jest stosowana jako dokument przetargowy i kontraktowy przy zleceniu i realizacji robót wymienionych w pkt. 1.1.

##### 1.3. PRZEDMIOT I ZAKRES ROBÓT OBJĘTYCH SST

Roboty, których dotyczy specyfikacja obejmują wszystkie czynności umożliwiające i mające na celu wykonanie robót występujących w obiekcie objętym kontraktem. W zakres tych robót wchodzi:

##### 1.4. OKREŚLENIA PODSTAWOWE

Określenia podstawowe są zgodne z obowiązującymi, odpowiednimi polskimi normami i definicjami podanymi w ST 00-00-00 „Wymagania ogólne”.

**1.4.1.** Przepust – obiekt wybudowany w formie zamkniętej obudowy konstrukcyjnej, służący do przepływu małych cieków wodnych pod nasypem korpusu drogowego lub służący do ruchu kołowego i pieszego.

**1.4.2.** Przepust rurowy – przepust, którego konstrukcja nośna wykonana jest z rur.

**1.4.3.** Przepust pod zjazdem – przepust (zwykle rurowy) pod urządzonym miejscem dostępu do drogi (zjazdem), uzgodnionym z zarządzającym drogą.

**1.4.4.** Polietylen HDPE – wysokoudarowa odmiana polietylenu wysokiej gęstości, charakteryzująca się dobrą odpornością na działanie roztworu soli i olejów mineralnych oraz ograniczoną odpornością na benzynę.

**1.4.5.** Przepust z rur polietylenowych spiralnie karbowanych – przepust rurowy z polietylenu HDPE, którego zewnętrzna powierzchnia rur jest ukształtowana w formie spiralnego karbu o wielkości i skoku zwoju dostosowanego do średnicy rury.

**1.4.6.** Złączka do rur – element służący do połączenia dwóch odcinków rur, przy montażu przepustu.

**1.4.7.** Element zaciskowy – opaska zaciskowa lub śruba zaciskająca złączkę, przy łączeniu dwóch odcinków rur.

**1.4.8.** Pozostałe określenia podstawowe są zgodne z obowiązującymi, odpowiednimi polskimi normami i z definicjami podanymi w OST D-M-00.00.00 „Wymagania ogólne” [1] pkt 1.4.

##### 1.5. OGÓLNE WYMAGANIA DOTYCZĄCE ROBÓT

Wykonawca robót jest odpowiedzialny za jakość ich wykonania oraz za zgodność z dokumentacją projektową, specyfikacjami technicznymi i poleceniami Inspektora nadzoru. Ogólne wymagania dotyczące wykonania i odbioru robót podano w OST „Wymagania ogólne” Kod CPV 45000000-7, pkt. 1.5.

## **2. MATERIAŁY**

### **2.1. SZCZEGÓŁOWE WYMAGANIA DOTYCZĄCE MATERIAŁÓW**

Ogólne wymagania dotyczące materiałów, ich pozyskiwania i składowania, podano w ST 00-00-00, „Wymagania ogólne” pkt 2.

#### **2.2. Materiały do wykonania robót**

**2.2.1.** Zgodność materiałów z dokumentacją projektową i aprobatą techniczną Materiały do wykonania robót powinny być zgodne z ustaleniami dokumentacji projektowej lub ST oraz aprobatą techniczną IBDiM.

#### **2.2.2. Rodzaje materiałów**

Materiałami stosowanymi przy wykonywaniu przepustu są:

– rury polietylenowe HDPE spiralnie karbowane oraz ew. elementy łączące rury, jak złączki, paski zaciskowe lub śruby, odpowiadające wymaganiom aprobaty technicznej,

– materiał, stanowiący fundament pod rury i do zasyпки przepustu, zgodny z dokumentacją projektową, np. mieszanka kruszywa naturalnego (pospółka) odpowiadająca wymaganiom PN-B-11111:1996 [7], o uziarnieniu 0÷20 mm lub 0÷31,5 mm,

– materiał do wykonania umocnienia skarp na wlocie i wylocie, zgodny z dokumentacją projektową, np. z:

a) brukowca, odpowiadającego wymaganiom OST D-06.01.01 [6],

b) betonowej kostki brukowej, odpowiadającej wymaganiom OST D-05.03.23a [5],

c) geosyntetyków (np. geowłóknin, geosiatek, geomat), odpowiadających

wymaganiom aprobat technicznych i OST D-06.01.01 [6].

#### **2.2.3. Składowanie materiałów**

Rury polietylenowe oraz złączki i paski zaciskowe należy przechowywać tak, aby nie uległy mechanicznemu uszkodzeniu.

Podłoże, na którym składowane są rury, musi być równe, umożliwiające spoczywanie rury na karbach na całej długości rury. Rury można składować warstwowo do wysokości max. 3,2 m. Rury układane swobodnie zaleca się układać warstwami prostopadłymi względem siebie. Układanie można wykonywać z podpórkami drewnianymi lub metalowymi zapobiegającymi przemieszczaniu rur. Kształt podpórek musi być taki, aby nie

występował zbyt duży nacisk na sąsiednie warstwy rur, mogący spowodować ich uszkodzenie. Okres składowania na wolnym powietrzu nie powinien przekraczać 2 lat.

Składowanie innych materiałów powinno odpowiadać wymaganiom norm i OST wymienionych w punkcie 2.2.2.

### **2.2. POZYSKIWANIE MATERIAŁÓW MIEJSCOWYCH**

Wszystkie materiały do wykonania robót określonych w pkt. 1.1. powinny odpowiadać wymaganiom zawartym w dokumentach odniesienia (normach, aprobaty technicznych).

## **3. SPRZĘT**

### **3.1. SZCZEGÓŁOWE WYMAGANIA DOTYCZĄCE SPRZĘTU**

Roboty można wykonać przy użyciu sprzętu zaakceptowanego przez Inspektora Nadzoru.

#### **3.2. Sprzęt stosowany do wykonania robót**

Przy wykonywaniu robót Wykonawca w zależności od potrzeb, powinien wykazać się możliwością korzystania ze sprzętu dostosowanego do przyjętej metody robót, jak np.:

- koparką chwytakową na podwoziu gąsienicowym o pojemności łyżki 0,4 m<sup>3</sup>,
- ubijakiem spalinowym, płytą wibracyjną, walcem lub innym sprzętem zagęszczającym,
- sprzętem transportowym,
- sprzętem do rozładunku rur, jak lekkim sprzętem dźwigowym, wózkami widłowymi (rozładunek może też być wykonywany ręcznie).

Uwaga: W czasie rozładunku rur należy zwracać uwagę, żeby nie uszkodzić karbów, np. przez zbyt energiczne wyciąganie rur, co powoduje tarcie karbów o podłoże.

Sprzęt powinien odpowiadać wymaganiom określonym w dokumentacji projektowej, ST, instrukcjach producentów lub propozycji Wykonawcy i powinien być zaakceptowany przez Inżyniera.

#### **4. TRANSPORT**

##### **4.1. SZCZEGÓŁOWE WYMAGANIA DOTYCZĄCE TRANSPORTU**

Materiały należy transportować zgodnie z wymaganiami producentów materiałów.

Materiały mogą być przewożone dowolnymi środkami transportu.

Należy je umieścić równomiernie na całej powierzchni ładunkowej i zabezpieczyć przed spadaniem lub przesuwaniem

##### **4.2. Transport materiałów**

Materiały sypkie i drobne przedmioty można przewozić dowolnymi środkami transportu, w warunkach zabezpieczających je przed zanieczyszczeniem, zmieszaniem z innymi materiałami i nadmiernym zawilgoceniem.

Rury należy ułożyć równomiernie na całej powierzchni ładunkowej obok siebie i zabezpieczyć przed możliwością przesuwania się podczas transportu. Nie należy dopuścić, aby więcej niż 1 m rury wystawał poza obrys środka transportowego.

Geosyntetyki należy zabezpieczyć przed nadmiernym zawilgoceniem, ogrzaniem, naświetleniem, chemikaliami, tłuszczami i przedmiotami mogącymi je przebić lub rozciąć

#### **5. WYKONYWANIE ROBÓT**

##### **5.1. SZCZEGÓŁOWE OGÓLNE ZASADY WYKONANIA ROBÓT**

Wykonawca jest odpowiedzialny za prowadzenie robót zgodnie z umową oraz za jakość zastosowanych materiałów i wykonywanych robót, za ich zgodność z przedmiarem robót, wymaganiami niniejszej specyfikacji, PZJ, projektu organizacji robót oraz poleceniami Inspektora nadzoru.

##### **5.2. Zasady wykonywania robót**

Sposób wykonania robót powinien być zgodny z dokumentacją projektową i ST.

W przypadku braku wystarczających danych można korzystać z ustaleń podanych w niniejszej specyfikacji oraz z informacji podanych w załącznikach.

Podstawowe czynności przy wykonywaniu robót obejmują:

1. roboty przygotowawcze,
2. wykonanie wykopów, np. pod ławę,
3. wykonanie fundamentu (ławy) pod rury ,

4. ułożenie rury na ławie w jednym odcinku lub w odcinkach, wymagających połączenia kolejnych dwóch rur złączką,
5. wykonanie zasyпки przepustu,
6. umocnienie skarp przy wlocie i wylocie przepustu,
7. roboty wykończeniowe.

### **5.3. Roboty przygotowawcze**

Przed przystąpieniem do robót należy, na podstawie dokumentacji projektowej, ST lub wskazań Inżyniera:

- ustalić lokalizację robót,
- przeprowadzić obliczenia i pomiary geodezyjne niezbędne do szczegółowego wytyczenia robót oraz ustalenia danych wysokościowych,
- usunąć przeszkody, np. drzewa, krzaki, obiekty, elementy dróg, ogrodzeń itd.,
- ew. odwodnić teren budowy w zakresie uzgodnionym z Inżynierem.

Zaleca się korzystanie z ustaleń OST D-01.00.00 [2] w zakresie niezbędnym do wykonania robót przygotowawczych.

### **5.4. Wykonanie wykopów**

Wykonanie wykopów pod ławę i ewentualne inne elementy robót powinno być zgodne z dokumentacją projektową. Dobór sprzętu i metody wykonania należy dostosować do rodzajów gruntu, objętości robót i odległości transportu.

Wykonanie wykopów powinno odpowiadać wymaganiom określonym w OST D-02.00.00 [3].

Dno wykopu powinno być wyrównane z dokładnością co najmniej  $\pm 2$  cm.

Wykop należy wykonać w takim okresie, aby po jego zakończeniu można było przystąpić do wykonywania przepustu.

### **5.5. Ława pod przepustem**

Rury przepustu powinny być układane na ławie betonowej.

Dopuszczalne odchyłki dla ław fundamentowych przepustu wynoszą:

- dla wymiarów w planie  $\pm 5$  cm,
- dla rzędnych wierzchu ławy  $\pm 2$  cm.

### **5.6. Ułożenie rur przepustu na ławie**

Ułożenia rury na ławie należy dokonać po zaniwelowaniu poziomemu dna i wytyczeniu osi przepustu.

Zaleca się układać rurę w jednym odcinku, jeśli możliwa jest dostawa rury o odpowiedniej długości, wynikająca z asortymentu produkcji i możliwości transportowych.

W innych przypadkach, przepust złożony z dwóch lub większej liczby rur powinien mieć połączenia złączkami poszczególnych odcinków rur.

Łączenie dwóch odcinków rur polega na:

- ułożeniu na ławie złączki,
- położeniu na złączce dwóch sąsiednich końców rur,

- zamknięciu złączki,
- założeniu w złączce pasków lub śrub zaciskowych i zaciągnięciu ich.

W przypadku gdy przepust ułożono na ławie, po uprzednim połączeniu odcinków rur poza ławą, należy sprawdzić skuteczność połączeń między rurami.

Rurę przepustu po ułożeniu należy ustabilizować w taki sposób, aby nie zmieniła swojego położenia w czasie zasypywania przepustu. Można dokonać tego podsypką wspierającą.

Przycięcie skrajnych rur do płaszczyzny skarpy można wykonać przed montażem przepustu lub też na budowie po wykonaniu nasypu.

### **5.7. Zasyпка przepustu**

Zasyпка przepustu do wysokości co najmniej 30 cm ponad górną krawędź przepustu zaleca się wykonać mieszanką kruszywa naturalnego o frakcji 0 ÷ 31,5 mm o klasie niejednorodności D5 lub piaskiem gruboziarnistym. Za zgodą Inżyniera, do zasyпки można użyć piasku lub gruntu rodzimego.

Zasyпка powinna być wykonywana:

- równomiernie i równocześnie z obu stron przepustu,
- warstwami o grubości dostosowanej do wysokości zasyпки, zagęszczonymi do wskaźnika zagęszczenia  $\geq 0,98$ ,
- ze zwróceniem uwagi, aby średnica ziaren kruszywa, układanego bezpośrednio na rurze, nie przekraczała wielkości skoku karbu zewnętrznego rury.

Szczególnie starannie należy wykonać podsypkę wspierającą przepust, umieszczoną nad ławą. Materiał na podsypkę wspierającą powinien odpowiadać wymaganiom mieszanki z kruszywa 0÷20 mm dla ławy

### **5.8.4. Umocnienie skarpy geosyntetykiem**

Do umocnienia skarp geosyntetykami można stosować:

- geotekstylię, w tym przede wszystkim geowłókniny,
- geosiatki, płaskie lub komórkowe,
- geomaty, tj. siatki ze strukturą przestrzenną, w tym geomatę darniową z wcześniej wyhodowaną trawą do natychmiastowego utworzenia roślinnego pokrycia skarpy.

Ustalony geosyntetyk powinien odpowiadać wymaganiom i sposobowi wykonania umocnienia zgodnymi z OST D-06.01.01 [6].

### **5.9. Roboty wykończeniowe**

Roboty wykończeniowe powinny być zgodne z dokumentacją projektową i ST. Do robót wykończeniowych należą prace związane z dostosowaniem wykonanych robót do istniejących warunków terenowych, takie jak:

- odtworzenie przeszkód czasowo usuniętych, np. parkanów, ogrodzeń nawierzchni, chodników, krawężników itp.,
- niezbędne uzupełnienia zniszczonej w czasie robót roślinności, tj. zatrawienia, krzewów,
- roboty porządkujące otoczenie terenu robót.

## **6. KONTROLA JAKOŚCI ROBÓT**

### **6.1. SZCZEGÓŁOWE ZASADY KONTROLI JAKOŚCI ROBÓT**

Zgodnie ze Specyfikacją Techniczną nr ST 00-00-00 „Wymagania ogólne”.

## 6.2. Badania przed przystąpieniem do robót

Przed przystąpieniem do robót Wykonawca powinien:

- uzyskać wymagane dokumenty, dopuszczające wyroby budowlane do obrotu i powszechnego stosowania (aprobaty techniczne, certyfikaty zgodności, deklaracje zgodności, ew. badania materiałów wykonane przez dostawców itp.),
- ew. wykonać własne badania właściwości materiałów przeznaczonych do wykonania robót, określone w pktcie 2,
- sprawdzić cechy zewnętrzne gotowych materiałów z tworzyw i prefabrykowanych.

Wszystkie dokumenty oraz wyniki badań Wykonawca przedstawia Inżynierowi do akceptacji.

## 6.3. Badania w czasie robót

Częstotliwość oraz zakres badań i pomiarów, które należy wykonać w czasie robót podaje tablica 1.

Tablica 1. Częstotliwość oraz zakres badań i pomiarów w czasie robót

Lp.	Wyszczególnienie robót	Częstotliwość badań	Wartości dopuszczalne
1	Lokalizacja i zgodność granic terenu robót z dokumentacją projektową	1 raz	Wg pktu 5 i dokumentacji projektowej
2	Wykonanie wykopów	Bieżąco	Wg pktu 5
3	Wykonanie fundamentu (ławy) przepustu	Bieżąco	Wg pktu 5
4	Ułożenie rur przepustu na ławie	Bieżąco	Wg pktu 5
5	Zasyпка przepustu	Bieżąco	Wg pktu 5
6	Umocnienie skarp przy wlocie i wylocie przepustu	Bieżąco	Wg pktu 5
7	Wykonanie robót wykończeniowych	Ocena ciągła	Wg pktu 5

## 7. OBMIAR ROBÓT

### 7.1. SZCZEGÓŁOWE ZASADY PRZEDMIARU I OBMIARU ROBÓT

#### 7.1.1. Jednostka obmiarowa

Jednostką obmiarową jest jednostka podana w przedmiarze robót.

## 8. ODBIÓR ROBÓT

### 8.1. SZCZEGÓŁOWE ZASADY ODBIORU ROBÓT

Roboty uznaje się za wykonane zgodnie z dokumentacją projektową, SST i wymaganiami Inspektora, jeżeli wszystkie pomiary i badania z zachowaniem tolerancji wg punktu 6 dały wyniki pozytywne.

### 8.2. Odbiór robót zanikających i ulegających zakryciu

Odbiorowi robót zanikających i ulegających zakryciu podlegają:

- wykonanie wykopu,

– wykonanie ławy fundamentowej.

Odbiór tych robót powinien być zgodny z wymaganiami pktu 8.2 D-M-00.00.00 „Wymagania ogólne” [1] oraz niniejszej OST.

## **9. PODSTAWA PŁATNOŚCI**

### **9.1. SZCZEGÓŁOWE USTALENIA DOTYCZĄCE PODSTAWY PŁATNOŚCI**

Podstawą płatności jest cena jednostkowa skalkulowana przez Wykonawcę za jednostkę obmiarową ustaloną dla danej pozycji kosztorysu.

Dla pozycji kosztorysowych wycenionych ryczałtowo podstawą płatności jest wartość (kwota) podana przez Wykonawcę w danej pozycji kosztorysu.

Cena jednostkowa lub kwota ryczałtowa pozycji kosztorysowej będzie uwzględniać wszystkie czynności, wymagania i badania składające się na jej wykonanie, określone dla tej roboty w SST i w dokumentacji projektowej.

Ceny jednostkowe lub kwoty ryczałtowe robót będą obejmować:

- robociznę bezpośrednią wraz z towarzyszącymi kosztami,
- wartość zużytych materiałów wraz z kosztami zakupu, magazynowania, ewentualnych ubytków i transportu na teren budowy,
- wartość pracy sprzętu wraz z towarzyszącymi kosztami,
- koszty pośrednie, zysk kalkulacyjny i ryzyko.

Do cen jednostkowych nie należy wliczać podatku VAT.

### **9.2. Cena jednostki obmiarowej**

Cena wykonania 1 m przepustu obejmuje:

- roboty pomiarowe i przygotowawcze,
- wykonanie wykopu wraz z odwodnieniem,
- dostarczenie materiałów,
- wykonanie ław fundamentowych,
- wykonanie deskowania i rozebranie,
- montaż konstrukcji przepustu,
- betonowanie konstrukcji fundamentu i ścianki czołowej,
- wykonanie izolacji,
- wykonanie zasyпки i zagęszczenie,
- umocnienie wlotów i wylotów,
- uporządkowanie terenu,
- przeprowadzenie badań i pomiarów wymaganych w specyfikacji technicznej.

## **10. PRZEPISY ZWIĄZANE**

### **10.1 POLSKIE NORMY**

Normy

1. PN-B-02356 Tolerancja wymiarowa w budownictwie. Tolerancja wymiarowa elementów budowlanych z betonu
1. PN-B-04481 Grunty budowlane. Badania próbek i gruntu
2. PN-B-06251 Roboty betonowe i żelbetowe. Wymagania techniczne
3. PN-B-06253 Konstrukcje betonowe. Warunki wykonania i ochrony w środowisku agresywnych wód gruntowych
4. PN-B-06712 Kruszywo mineralne do betonu
5. PN-B-14501 Zaprawy budowlane zwykłe
6. PN-B-19701 Cement. Cement powszedniego użytku. Skład, wymagania i ocena zgodności
7. PN-B-24622 Roztwór asfaltowy do gruntowania
8. PN-B-24622 Roztwór asfaltowy do gruntowania
9. PN-B-32250 Materiały budowlane. Woda do betonów i zapraw
10. PN-C-96177 Lepik asfaltowy bez wypełniaczy stosowany na gorąco



11. PN-D-95017 Surowiec drzewny. Drewno tartaczne iglaste
12. PN-D-96000 Tarcica iglasta ogólnego przeznaczenia
13. PN-S-96012 Drogi samochodowe. Podbudowa i ulepszone podłoże z gruntu stabilizowanego cementem.
  
14. BN-88/6731 -08 Cement. Transport i przechowywanie
  
15. BN-79/6751-01 Materiały do izolacji przeciwwilgotnościowej. Papa asfaltowa na taśmie aluminiowej
  
16. BN-88/6751-03 Papa asfaltowa na welonie z włókien szklanych
  
17. BN-68/6753-04 Asfaltowe emulsje kationowe do izolacji przeciwwilgotnościowych
  
18. BN-74 9191-01 Urządzenia wodno-melioracyjne. Przepusty z rur betonowych i żelbetowych. Wymagania i badania przy odbiorze

**Nie wymienienie tytułu jakiegokolwiek dziedziny, grupy, podgrupy czy normy nie zwalnia Wykonawcy od obowiązku stosowania wymogów określonych prawem polskim. Wykonawca będzie przestrzegał praw autorskich i patentowych. Jest zobowiązany do odpowiedzialności za spełnienie wszystkich wymagań prawnych w odniesieniu do używanych opatentowanych urządzeń lub metod.**

**D-06.03.02. PLANTOWANIE TERENU**

Klasyfikacja wg Wspólnego Słownika Zamówień (CPV)

GRUPA	KATEGORIA	OPIS
45000000-7	45233140-2	Robot w zakresie nawierzchni dróg

**1. WSTĘP**

**1.1. PRZEDMIOT SST.**

Przedmiotem niniejszej szczegółowej specyfikacji technicznej są wymagania ogólne dotyczące wykonania i odbioru : plantowania terenu

**1.2. ZAKRES STOSOWANIA SST**

Szczegółowa specyfikacja techniczna jest stosowana jako dokument przetargowy i kontraktowy przy zleceniu i realizacji robót wymienionych w pkt. 1.1.

**1.3. PRZEDMIOT I ZAKRES ROBÓT OBJĘTYCH SST**

Roboty, których dotyczy specyfikacja obejmują wszystkie czynności umożliwiające i mające na celu wykonanie robót występujących w obiekcie objętym kontraktem.

**1.4. OKREŚLENIA PODSTAWOWE**

Określenia podstawowe są zgodne z obowiązującymi, odpowiednimi polskimi normami i definicjami podanymi w ST 00-00-00 „Wymagania ogólne”.

**1.4.1. Grunt rodzimy** – część pasa drogowego ulic nieutwardzonego nawierzchniami drogowymi przeznaczona w dokumentacji technicznej pod urządzenie trawników

**1.5. OGÓLNE WYMAGANIA DOTYCZĄCE ROBÓT**

Wykonawca robót jest odpowiedzialny za jakość ich wykonania oraz za zgodność z dokumentacją projektową, specyfikacjami technicznymi i poleceniami Inspektora nadzoru. Ogólne wymagania dotyczące wykonania i odbioru robót podano w OST „Wymagania ogólne” Kod CPV 45000000-7, pkt. 1.5.

**2. MATERIAŁY**

**2.1. SZCZEGÓŁOWE WYMAGANIA DOTYCZĄCE MATERIAŁÓW**

Ogólne wymagania dotyczące materiałów, ich pozyskiwania i składowania, podano w ST 00-00-00„Wymagania ogólne” pkt 2.

**Grunt rodzimy** - pozyskany z wykopów

**3. SPRZĘT**

**3.1. SZCZEGÓŁOWE WYMAGANIA DOTYCZĄCE SPRZĘTU**

Roboty można wykonać przy użyciu sprzętu zaakceptowanego przez Inspektora Nadzoru.

**3.2.SPRZĘT DO WYKONANIA ROBÓT**

Roboty można wykonać przy użyciu sprzętu zaakceptowanego przez Inżyniera.

- wał kolczatka oraz wał gładki

- równiarki do wyrównywania skarp
- zagęszczarki do zagęszczania gruntu
- płytowe zagęszczarki wibracyjne
- ubijaki mechaniczne
- łopaty
- szpadle

#### **4. TRANSPORT**

##### **4.1. SZCZEGÓŁOWE WYMAGANIA DOTYCZĄCE TRANSPORTU**

Materiały należy transportować zgodnie z wymaganiami producentów materiałów.

Materiały mogą być przewożone dowolnymi środkami transportu.

Należy je umieścić równomiernie na całej powierzchni ładunkowej i zabezpieczyć przed spadaniem lub przesuwaniami

#### **5. WYKONYWANIE ROBÓT**

##### **5.1. SZCZEGÓŁOWE OGÓLNE ZASADY WYKONANIA ROBÓT**

Wykonawca jest odpowiedzialny za prowadzenie robót zgodnie z umową oraz za jakość zastosowanych materiałów i wykonywanych robót, za ich zgodność z przedmiarem robót, wymaganiami niniejszej specyfikacji, PZJ, projektu organizacji robót oraz poleceniami Inspektora nadzoru.

##### **5.2. Plantowanie gruntu rodzimego**

Prace należy wykonywać ręcznie za pomocą łopat lub sprzętem mechanicznym wg. pkt 3.2

Grunt należy doprowadzić do wilgotności optymalnej przez dodanie wody i zagęścić.

#### **6. KONTROLA JAKOŚCI ROBÓT**

##### **6.1. SZCZEGÓŁOWE ZASADY KONTROLI JAKOŚCI ROBÓT**

Zgodnie ze Specyfikacją Techniczną nr ST 00-00-00 „Wymagania ogólne”.

##### **6.2.. Spadki poprzeczne gruntu**

Spadki poprzeczne gruntu powinny być zgodne z dokumentacją projektową, z tolerancją  $\pm 1\%$ .

#### **7. OBMIAR ROBÓT**

##### **7.1. SZCZEGÓŁOWE ZASADY PRZEDMIARU I OBMIARU ROBÓT**

##### **7.1.1. Jednostka obmiarowa**

Jednostką obmiarową jest jednostka podana w przedmiarze robót.

#### **8. ODBIÓR ROBÓT**

##### **8.1. SZCZEGÓŁOWE ZASADY ODBIORU ROBÓT**

Roboty uznaje się za wykonane zgodnie z dokumentacją projektową, SST i wymaganiami Inspektora, jeżeli wszystkie pomiary i badania z zachowaniem tolerancji wg punktu 6 dały wyniki pozytywne.

#### **9. PODSTAWA PŁATNOŚCI**

##### **9.1. SZCZEGÓŁOWE USTALENIA DOTYCZĄCE PODSTAWY PŁATNOŚCI**

Podstawą płatności jest cena jednostkowa skalkulowana przez Wykonawcę za jednostkę obmiarową ustaloną dla danej pozycji kosztorysu.

Dla pozycji kosztorysowych wycenionych ryczałtowo podstawą płatności jest wartość (kwota) podana przez Wykonawcę w danej pozycji kosztorysu.

Cena jednostkowa lub kwota ryczałtowa pozycji kosztorysowej będzie uwzględniać wszystkie czynności, wymagania i badania składające się na jej wykonanie, określone dla tej roboty w SST i w dokumentacji projektowej.

Ceny jednostkowe lub kwoty ryczałtowe robót będą obejmować:

- robociznę bezpośrednią wraz z towarzyszącymi kosztami,
- wartość zużytych materiałów wraz z kosztami zakupu, magazynowania, ewentualnych ubytków i transportu na teren budowy,
- wartość pracy sprzętu wraz z towarzyszącymi kosztami,
- koszty pośrednie, zysk kalkulacyjny i ryzyko.

Do cen jednostkowych nie należy wliczać podatku VAT.

## **10. PRZEPISY ZWIĄZANE**

### **10.1 POLSKIE NORMY**

#### 1. PN-B-04481 Grunty budowlane. Badania laboratoryjne

**Nie wymienienie tytułu jakiegokolwiek dziedziny, grupy, podgrupy czy normy nie zwalnia Wykonawcy od obowiązku stosowania wymogów określonych prawem polskim. Wykonawca będzie przestrzegał praw autorskich i patentowych. Jest zobowiązany do odpowiedzialności za spełnienie wszystkich wymagań prawnych w odniesieniu do używanych opatentowanych urządzeń lub metod.**

**D-07.02.01A OZNAKOWANIE PIONOWE**

Klasyfikacja wg Wspólnego Słownika Zamówień (CPV)

GRUPA	KATEGORIA	OPIS
45000000-7	45233140-2	Robot w zakresie nawierzchni dróg

**1. WSTĘP**

**1.1. PRZEDMIOT SST.**

Przedmiotem niniejszej szczegółowej specyfikacji technicznej są wymagania ogólne dotyczące wykonania i odbioru : **robót oznakowania pionowego**

**1.2. ZAKRES STOSOWANIA SST**

Szczegółowa specyfikacja techniczna jest stosowana jako dokument przetargowy i kontraktowy przy zleceniu i realizacji robót wymienionych w pkt. 1.1.

**1.3. PRZEDMIOT I ZAKRES ROBÓT OBJĘTYCH SST**

Roboty, których dotyczy specyfikacja obejmują wszystkie czynności umożliwiające i mające na celu wykonanie robót występujących w obiekcie objętym kontraktem. W zakres tych robót wchodzi:

- montaż słupków do znaków drogowych
- montaż znaków drogowych

**1.4. OKREŚLENIA PODSTAWOWE**

Określenia podstawowe są zgodne z obowiązującymi, odpowiednimi polskimi normami i definicjami podanymi w ST 00-00-00 „Wymagania ogólne”.

**1.4.1. Znak pionowy** - znak wykonany w postaci tarczy lub tablicy z napisami albo symbolami, zwykle umieszczony na konstrukcji wsporczej.

**1.4.2. Tarcza znaku** - element konstrukcyjny, na powierzchni którego umieszczona jest treść znaku. Tarcza może być wykonana z blachy stalowej ocynkowanej lub aluminiowej - jako jednolita lub składana.

**1.4.3. Lico znaku** - przednia część znaku, służąca do podania treści znaku. Lico może być wykonane jako oklejane folią odbłaskową lub nieodbłaskową.

**1.4.4. Znak drogowy nieodbłaskowy** - znak, którego lico wykonane jest w całości lub częściowo (nie dot. elementów czarnych) z materiałów zwykłych

**1.4.5. Znak drogowy odbłaskowy** - znak, którego lico (nie dotyczy elementów czarnych) wykazuje właściwości odbłaskowe (wykonane jest z materiału o odbiciu powrotnym - współdrożnym).

**1.4.6. Konstrukcja wsporcza znaku** - słup, (słupy), wysięgniki, wsporniki itp., na których zamocowana jest tarcza znaku, wraz z elementami służącymi do przymocowania tarczy (śruby, zaciski, itp.).

**1.4.7. Znak nowy** – znak użytkowany ( ustawiony na drodze ) lub magazynowany w okresie do 3 miesięcy od daty produkcji.

**1.4.8. Znak użytkowany** – znak ustawiony na drodze lub magazynowany przez okres dłuższy niż 3 miesiące od daty produkcji.

**1.4.9. Kategoria znaków** - znaki odpowiadające podziałowi literowemu:

- |                                     |                          |
|-------------------------------------|--------------------------|
| - Kategoria A - znaki ostrzegawcze  | - trójkąt równoboczny,   |
| - Kategoria B - znaki zakazu        | - koło,                  |
| - Kategoria C - znaki nakazu        | - koło,                  |
| - Kategoria D - znaki informacyjne  | - kwadrat lub prostokąt, |
| - Kategoria F - znaki uzupełniające | - prostokąt lub strzała  |

- Kategoria H - tabliczki do znaków drogowych
  - Kategoria U - znaki uzupełniające.
- kwadrat lub prostokąt,

**1.4.10. Grupa znaków** - znaki należące do grupy wielkości określonej w Instrukcji o znakach drogowych pionowych:

- Znaki średnie:

- kategoria A - dł. boku 900 mm
- kategoria B i C - śr. 800 mm
- kategoria D - podstawa 600 mm,
- wysokość 600 mm + n \* 150 mm

## 1.5. OGÓLNE WYMAGANIA DOTYCZĄCE ROBÓT

Wykonawca robót jest odpowiedzialny za jakość ich wykonania oraz za zgodność z dokumentacją projektową, specyfikacjami technicznymi i poleceniami Inspektora nadzoru. Ogólne wymagania dotyczące wykonania i odbioru robót podano w OST „Wymagania ogólne” Kod CPV 45000000-7, pkt. 1.5.

## 2. MATERIAŁY

### 2.1. SZCZEGÓŁOWE WYMAGANIA DOTYCZĄCE MATERIAŁÓW

Ogólne wymagania dotyczące materiałów, ich pozyskiwania i składowania, podano w ST 00-00-00, „Wymagania ogólne” pkt 2.

### 2.3. Materiały stosowane do fundamentów znaków

Fundamenty dla zamocowania konstrukcji wsporczych znaków mogą być wykonywane, jako:

- prefabrykaty betonowe,
- z betonu wykonywanego „na mokro”.
- z betonu zbrojonego.

Dla fundamentów należy opracować dokumentację techniczną zgodną z obowiązującymi przepisami.

### 2.4. Konstrukcje wsporcze

#### 2.4.1. Ogólne charakterystyki konstrukcji

Konstrukcje wsporcze do znaków" i tablic należy zaprojektować i wykonać w sposób gwarantujący stabilne i prawidłowe ustawienie w pasie drogowym.

#### 2.4.2. Rury

Rury powinny odpowiadać wymaganiom PN-H-74200:1998. [22], PN-84/H-74220 [3] lub innej normy zaakceptowanej przez Inżyniera.

Powierzchnia zewnętrzna i wewnętrzna rur nie powinna wykazywać wad w postaci łusek, pęknięć, zwalcowania i naderwań. Dopuszczalne są nieznaczne nierówności, pojedyncze łusy wynikające z procesu wytwarzania, mieszczące się w granicach dopuszczalnych odchyłek wymiarowych.

Końce ich powinny być obcięte równo i prostopadle do osi rury.

Rury powinny być proste. Dopuszczalna miejscowa krzywizna nie powinna przekraczać 1,5 mm na 1 m długości rury.

Rury powinny być wykonane ze stali w gatunkach dopuszczonych przez PN-H-84023.07 [5], lub inne normy.

#### 2.4.3. Kształtowniki

Kształtowniki powinny odpowiadać wymaganiom PN-91/H-93010 [23]. Powierzchnia kształtownika powinna być charakterystyczna dla procesu walcowania i wolna od wad jak widoczne łusy pęknięcia, zwalcowania i

naderwania. Dopuszczalne są usunięte wady przez szlifowanie lub dłutowanie z tym, że obrobiona powierzchnia powinna mieć łagodne wycięcia i zaokrąglone brzegi, a grubość kształtownika nie może zmniejszyć się poza dopuszczalną dolną odchyłkę wymiarową dla kształtownika.

Kształtowniki powinny być obcięte prostopadle do osi wzdłużnej kształtownika. Powierzchnia końców kształtownika nie powinna wykazywać rzadzisz, rozwarstwień, pęknięć i śladów jamy skurczowej widocznych nieuzbrojonym okiem.

Kształtowniki powinny być ze stali St3W lub St4W oraz mieć własności mechaniczne według aktualnej normy uzgodnionej pomiędzy Zamawiającym i wytwórcą.

#### **2.4.4. Powłoki metalizacyjne cynkowe**

W przypadku zastosowania powłoki metalizacyjnej cynkowej na konstrukcjach stalowych, powinna ona spełniać wymagania PN EN ISO 1461:2000 [12] i PN-EN 10240:2001 [12a]. Minimalna grubość powłoki cynkowej powinna wynosić 60 um.

Powierzchnia powłoki powinna być ciągła i jednorodna pod względem ziarnistości. Nie może ona wykazywać widocznych wad jak tysy. pęknięcia, pęcherze lub odstawanie powłoki od podłoża.

#### **2.4.5. Gwarancja producenta lub dostawcy na konstrukcję wsporczą**

Producent lub dostawca każdej konstrukcji wsporczej, a w przypadku znaków umieszczanych na innych obiektach lub konstrukcjach (wiadukty nad drogą, kładki dla pieszych, słupy latarni itp.) także elementów służących do zamocowania znaków na tym obiekcie lub konstrukcji, obowiązany jest do wydania gwarancji na okres trwałości znaku uzgodniony z odbiorcą. Przedmiotem gwarancji są właściwości techniczne konstrukcji wsporczej lub elementów mocujących oraz trwałość zabezpieczenia przeciwkorozyjnego.

W przypadku słupków znaków pionowych ostrzegawczych, zakazu, nakazu i informacyjnych o standardowych wymiarach oraz w przypadku elementów, służących do zamocowania znaków do innych obiektów lub konstrukcji – gwarancja może być wydana dla partii dostawy. W przypadku konstrukcji wsporczej dla znaków\* drogowych bramowych i wysięgnikowych gwarancja jest wystawiana indywidualnie dla każdej konstrukcji wsporczej. Minimalny okres trwałości konstrukcji wsporczej powinien wynosić 10 lat.

### **2.5. Tarcza znaku**

#### **2.5.1. Trwałość materiałów na wpływy zewnętrzne**

Materiały użyte na lico i tarczę znaku oraz połączenie lica znaku z tarczą znaku, a także sposób wykończenia znaku, muszą wykazywać pełną odporność na oddziaływanie światła, zmian temperatury, wpływy atmosferyczne i występujące w normalnych warunkach oddziaływania chemiczne (w tym korozję elektrochemiczną) - przez cały czas trwałości znaku, określony przez wytwórcę lub dostawcę.

#### **2.5.2. Warunki gwarancyjne producenta lub dostawcy znaku**

Producent lub dostawca znaku obowiązany jest przy dostawie określić, uzgodnioną z odbiorcą, trwałość znaku oraz warunki gwarancyjne dla znaku, a także udostępnić na życzenie odbiorcy:

- a) instrukcję montażu znaku.
- b) dane szczegółowa o ewentualnych ograniczeniach w stosowaniu znaku.
- c) instrukcję utrzymania znaku.

Trwałość znaku powinna być co najmniej równa trwałości zastosowanej folii. Minimalne okresy gwarancyjne powinny wynosić dla znaków z folią typu 2-10 lat.

#### **2.5.3. Materiały do wykonania tarczy znaku**

Tarcza znaku powinna być wykonana z :

- blachy ocynkowanej ogniowo o grubości min. 1.25 mm wg PN-EN 10327:2005(U) [14] lub PN-EN 10292:2003/A1:2004/A1:2005(U) [13],
  - blachy aluminiowej o grubości min. 1,5 mm wg PN-EN 485-4:1997 [10].
- Tarcza tablicy o powierzchni (o ile takie występują) > 1 m<sup>2</sup> powinna być wykonana z :

- blachy ocynkowanej ogniowo o grubości min 1,5 mm wg PN-EN 10327:2005 (U) [14] lub PN-EN 10292:2003/A1:2004/A1:2005(U) [13] lub z
- blachy aluminiowej o grubości min. 2 mm wg PN-EN 485-4:1997 [10].

Grubość warstwy powłoki cynkowej na blasze stalowej ocynkowanej ogniowo nie może być mniejsza niż 280 g (200 g Zn/m<sup>2</sup>).

Znaki i tablice powinny spełniać następujące wymagania podane w tablicy 1.

Parametr	Jednostka	Wymaganie	Klasa wg PN-EN 12899-1: 2005 [16]
Wytrzymałość na obciążenie siłą naporu wiatru	kN m <sup>-2</sup>	≥ 0,60	WL2
Wytrzymałość na obciążenie skupione	kN	≥ 0,50	PL2
Chwilowe odkształcenie zginające	mm/m	≤ 25	TDB4
Chwilowe odkształcenie skrętne	stopień · m	≤ 0,02 ≤ 0,11 ≤ 0,57 ≤ 1,15	TDT1 TDT3 TDT5 TDT6
Odształcenie trwałe	mm/m lub stopień · m	20 % odkształc. chwilowego	-
Rodzaj krawędzi znaku	-	Zabezpieczona, krawędź tłoczona, zaginana, prasowana lub zabezpieczona profilem krawędziowym	E2
Przewiercanie lica znaku	-	Lico znaku nie może być przewiercone z żadnego powodu	P3

Przyjęto zgodnie z tablicą 1, że przy sile naporu wiatru równej 0,6 kN (klasa WL2). Chwilowe odkształcenie zginające, zarówno znak, jak i samą tarczę znaku nie może być większe niż 25 mm/m (klasa TDB4).

#### 2.5.4. Warunki wykonania tarczy znaku

Tarcze znaków powinny spełniać także następujące wymagania:

- krawędzie tarczy znaku powinny być usztywnione na całym obwodzie poprzez ich podwójne gięcie o promieniu gięcia nie większym niż 10 mm włącznie z narożnikami lub przez zamocowanie odpowiedniego profilu na całym obwodzie znaku,
- powierzchnia czołowa tarczy znaku powinna być równa - bez wgłęć, pofałdowań i otworów montażowych.  
Dopuszczalna nierówność wynosi 1 mm/ą
- podwójna gięta krawędź lub przymocowane do tylnej powierzchni profile montażowe powinny usztywnić tarczę znaku w taki sposób, aby wymagania podane w tablicy 1 były spełnione a zarazem stanowiły element konstrukcyjny do montażu do konstrukcji wsporczej. Dopuszcza się maksymalne odkształcenie trwałe do 20 % odkształcenia odpowiedniej klasy na zginanie i skłecanie,
- tylna powierzchnia tarczy powinna być zabezpieczona przed procesami korozji ochronnymi powłokami chemicznymi oraz powłoką lakierniczą o grubości min. 60 uin z proszkowych farb poliestrowych ciemnoszarych matowych lub półmatowych w kolorze RAL 7037; badania należy wykonywać zgodnie z PN-88/C-81523 [4] oraz PN-76/C-81521 [1] w zakresie odporności na działanie mgły solnej oraz wody. Tarcze znaków i tablic o powierzchni > 1 m<sup>2</sup> (o ile takie występują) powinny spełniać dodatkowo następujące wymagania:
- narożniki znaku i tablicy powinny być zaokrąglone, o promieniu zgodnym z wymaganiami określonymi w załączniku nr 1 do rozporządzenia Ministra Infrastruktury z dnia 3 lipca 2003 r. [25] nie mniejszym jednak niż 30mm, gdy wielkości tego promienia nie wskazano.
- łączenie poszczególnych segmentów tarczy (dla znaków7 wielkogabarytowych) wzdłuż poziomej lub pionowej krawędzi powinno być wykonane w taki sposób, aby nie występowały przesunięcia i prześwity w miejscach ich łączenia.



## 2.6. Znaki odblaskowe

### 2.6.1. Wymagania dotyczące powierzchni odblaskowej

Znaki drogowe odblaskowe wykonuje się przez naklejenie na tarczę znaku lica wykonanego z samoprzylepnej, aktywowanej przez docisk, folii odblaskowej. Znaki drogowe klasy A, B, C, D, E, F, G, T i urządzenia bezpieczeństwa ruchu drogowego klasy U nie odblaskowe, nie są dopuszczone do stosowania na drogach publicznych.

Folia odblaskowa (odbijająca powrotnie) powinna spełniać wymagania określone w aprobacie technicznej.

Lico znaku powinno być wykonane z:

- samoprzylepnej folii odblaskowej o właściwościach fotometrycznych i kolorymetrycznych typu 2 (folia z kulkami szklanymi lub pryzmatyczna) potwierdzonych uzyskanymi aprobatami technicznymi dla poszczególnych typów folii,
- do nanoszenia barw innych niż biała można stosować: farby transparentne do sitodruku, zalecane przez producenta danej folii, transparentne folie ploterowe posiadające aprobaty techniczne.
- dopuszcza się wycinanie kształtów z folii 2 typu pod warunkiem zabezpieczenia ich krawędzi lakierem zalecanym przez producenta folii.
- nie dopuszcza się stosowania folii o okresie trwałości poniżej 7 lat do znaków stałych.
- Minimalna początkowa wartość współczynnika odblasku  $R'(cd \cdot lx \cdot 1m^2)$  znaków odblaskowych, zmierzona zgodnie z procedurą zawartą w7 CIE No.54 [29]. używając standardowego iluminanta A, powinna spełniać odpowiednio wymagania podane w tablicy 2.
- Współczynnik odblasku R dla wszystkich kolorów drukowanych, z wyjątkiem białego, nie powinien być mniejszy niż 70 % wartości podanych w tablicy 2 dla znaków z folią typu 2. zgodnie z publikacją CIE No 39.2 [28].
- W przypadku oświetlenia standardowym iluminatem D 65 i pomiaru w geometrii 45/0 współrzędne chromatyczności i współczynnik luminancji (3 powinny być zgodne z wymaganiami podanymi w tablicach 2 i 3.
- Tablica 2. Wymagania dla współczynnika luminancji (3 i współrzędnych chromatyczności x, y oraz współczynnika odblasku R

Lp.	Właściwości	Jednostki	Wymagania
1	Współczynnik odblasku $R'$ (kąąt oświetlenia $5^\circ$ , kąąt obserwacji $0,33^\circ$ ) dla folii: - białej - żółtej - czerwonej - zielonej - niebieskiej - brązowej - pomarańczowej - szarej	$cd/m^2 \cdot lx$	typ 2  $\geq 180$ $\geq 120$ $\geq 45$ $\geq 21$ $\geq 14$ $\geq 8$ $\geq 65$ $\geq 90$
2	Współczynnik luminancji $\beta$ i współrzędne chromatyczności x, y *) dla folii: - białej - żółtej - czerwonej - zielonej - niebieskiej - brązowej - pomarańczowej - szarej	-	typ 2  $\beta \geq 0,27$ $\beta \geq 0,16$ $\beta \geq 0,03$ $\beta \geq 0,03$ $\beta \geq 0,01$ $0,09 \geq \beta \geq 0,03$ $\beta \geq 0,14$ $0,18 \geq \beta \geq 0,12$

Lp.	Właściwości	Jednostki	Wymagania
*) współrzędne chromatyczności x, y w polu barw według tablicy 3			

Tablica 3. Współrzędne punktów narożnych wyznaczających pola barw

Barwa folii		Współrzędne chromatyczności punktów narożnych wyznaczających pole barwy (źródło światła D <sub>65</sub> , geometria pomiaru 45/0 °)			
		1	2	3	4
Biała	x	0,355	0,305	0,285	0,335
	y	0,355	0,305	0,325	0,375
Żółta typ 2 folii	x	0,545	0,487	0,427	0,465
	y	0,454	0,423	0,483	0,534
Czerwona	x	0,735	0,674	0,569	0,655
	y	0,265	0,236	0,341	0,345
Niebieska	x	0,078	0,150	0,210	0,137
	y	0,171	0,220	0,160	0,038
Zielona	x	0,007	0,248	0,177	0,026
	y	0,703	0,409	0,362	0,399
Brązowa	x	0,455	0,523	0,479	0,558
	y	0,397	0,429	0,373	0,394
Pomarańczowa	x	0,610	0,535	0,506	0,570
	y	0,390	0,375	0,404	0,429
Szara	x	0,350	0,300	0,285	0,335
	y	0,360	0,310	0,325	0,375

### 2.6.2. Wymagania jakościowe

Powierzchnia licowa znaku powinna być równa, gładka, bez rozwarstwień, pęcherzy i odklejaniu na krawędziach. Na powierzchni mogą występować w obrębie jednego pola średnio nie więcej niż 0.7 błędów napowierzchni (kurz. pęcherze) o wielkości najwyżej 1 mm. Rysy nie mają prawa wystąpić.

Sposób połączenia folii z powierzchnią tarczy znaku powinien uniemożliwiać jej odłączenie od tarczy bez jej zniszczenia.

Dokładność rysunku znaku powinna być taka, aby wady konturów znaku, które mogą powstać przy nanoszeniu farby na odblaskową powierzchnię znaku, nie były większe niż podane w p. 2.6.3.

Lica znaków wykonane drukiem sitowym powinny być wolne od smug i ciem.

Krawędzie lica znaku z folii typu 2 powinny być odpowiednio zabezpieczone np. przez lakierowanie lub ramą z profilu ceowego.

Powłoka lakiernicza w kolorze RAL 7037 na tylnej stronie znaku powinna być równa, gładka bez smug i zacieków. Sprawdzenie polega na ocenie wizualnej

### 2.6.3 Tolerancje wymiarowe znaków drogowych

#### 2.6.3.1 Tolerancje wymiarowe dla grubości blach

Sprawdzenie śrubą mikrometryczną:

— dla blachy stalowej ocynkowanej ogniowo o gr. 1,25 -1,5 mm	wynosi	- 0.14 mm.
— dla blach aluminiowych o gr. 1,5 - 2,0 mm	wynosi	- 0.10 mm.

#### 2.6.3.2 Tolerancje wymiarowe dla grubości powłok malarskich

Dla powłoki lakierniczej na tylnej powierzchni tarczy znaku o grubości 60 uin wynosi  $\pm 15$  nm. Sprawdzenie wg PN-EN ISO 2808:2000 [22].

#### 2.6.3.3 Tolerancje wymiarowe dla płaskości powierzchni

Odchylenia od poziomu nie mogą wynieść więcej niż 0,2 %. wyjątkowo do 0,5 %. Sprawdzenie szczelinomierzem.

#### 2.6.3.4 Tolerancje wymiarowe dla tarcz znaków

Sprawdzenie przy miarę liniowym:

- wymiary dla tarcz znaków o powierzchni < 1m<sup>2</sup> podane w opisach szczegółowych załącznika nr 1 [25] są należy powiększyć o 10 mm i wykonać w tolerancji wymiarowej ± 5 mm.
- wymiary dla tarcz znaków i tablic o powierzchni > 1m<sup>2</sup> podane w opisach szczegółowych załącznika nr 1 [25] oraz wymiary wynikowe dla tablic grupy E należy powiększyć o 15 mm i wykonać w tolerancji wymiarowej +10 mm.

#### 2.6.3.5 Tolerancje wymiarowe dla lica znaku

Sprawdzone przy miarę liniowym

- tolerancje wymiarowe rysunku lica wykonanego drukiem sitowym wynoszą ± 1,5 mm,
- tolerancje wymiarowe rysunku lica wykonanego metodą wyklejania wynoszą i 2 mm,
- kontury rysunku znaku (obwódka i symbol) muszą być równe z dokładnością w każdym kierunku do 1,0 mm.

W znakach nowych na każdym z fragmentów powierzchni znaku o wymiarach 4x4 cm nie może występować więcej niż 0,7 lokalnych usterek (załamania, pęcherzyki) o wymiarach nie większych niż 1 mm w każdym kierunku. Niedopuszczalne jest występowanie jakichkolwiek zarysowań powierzchni znaku.

Na znakach w okresie gwarancji, na każdym z fragmentów powierzchni znaku o wymiarach 4x4 cm dopuszcza się do 2 usterek jak wyżej, o wymiarach nie większych niż 1 mm w każdym kierunku. Na powierzchni tej dopuszcza się do 3 zarysowań o szerokości nie większej niż 0,8 mm i całkowitej długości nie większej niż 10 cm. Na całkowitej długości znaku dopuszcza się nie więcej niż 5 rys szerokości nie większej niż 0,8 mm i długości przekraczającej 10 cm - pod warunkiem, że zarysowania te nie zniekształcają treści znaku.

Na znakach w okresie gwarancji dopuszcza się również lokalne uszkodzenie folii o powierzchni nie przekraczającej 6 mm każde - w liczbie nie większej niż pięć na powierzchni znaku małego lub Średniego, oraz o powierzchni nie przekraczającej 8 mm każde - w liczbie nie większej niż 8 na każdym z fragmentów powierzchni znaku dużego lub wielkiego (włączając znaki informacyjne) o wymiarach 1200 \* 1200 mm.

Uszkodzenia folii nie mogą zniekształcać treści znaku - w przypadku występowania takiego zniekształcenia znak musi być bezzwłocznie wymieniony.

W znakach nowych niedopuszczalne jest występowanie jakichkolwiek rys, sięgających przez warstwę folii do powierzchni tarczy znaku. W znakach eksploatowanych istnienie takich rys jest dopuszczalne pod warunkiem, że występujące w ich otoczeniu ogniska korozyjne nie przekroczą wielkości określonych poniżej.

Wymagana jest taka wytrzymałość połączenia folii odblaskowej z tarczą znaku, by po zgięciu tarczy o 90° przy promieniu łuku zgięcia do 10 mm w żadnym miejscu nie uległo ono zniszczeniu.

#### 2.6.4 Obowiązujący system oceny zgodności

Zgodnie z art. 4, art. 5 ust. 1 oraz art 8, ust. 1 ustawy z dnia 16 kwietnia 2004 r. o wyrobach budowlanych [30] wyrób, który posiada aprobatę techniczną może być wprowadzony do obrotu i stosowania przy wykonywaniu robót budowlanych w zakresie odpowiadającym jego właściwościom użytkowym i przeznaczeniu, jeżeli producent dokonał oceny zgodności, wydał krajową deklarację zgodności z aprobatą techniczną i oznakował wyrób budowlany zgodnie z obowiązującymi przepisami.

Zgodnie z rozporządzeniem Ministra Infrastruktury z dnia 11 sierpnia 2004 r. [26] oceny zgodności wyrobu z aprobatą techniczną dokonuje producent, stosując system 1.

#### 2.7. Materiały do montażu znaków

Wszystkie łączniki metalowe przewidziane do mocowania między sobą elementów konstrukcji wsporczych znaków jak śruby, listwy, wkręty, nakrętki itp. powinny być czyste, gładkie, bez pęknięć, naderwań, rozwarstwień i wypukłych karbów.

Łączniki mogą być dostarczane w pudełkach tekturowych, pojemnikach blaszanych lub paletach, w zależności od ich wielkości. Łączniki powinny być ocynkowane ogniowo lub wykonane z materiałów odpornych na korozję

w czasie nie krótszym niż tarcza znaku i konstrukcja wsporcza.

## **2.2. POZYSKIWANIE MATERIAŁÓW MIEJSCOWYCH**

Wszystkie materiały do wykonania robót określonych w pkt. 1.1. powinny odpowiadać wymaganiom zawartym w dokumentach odniesienia (normach, aprobatkach technicznych).

## **3. SPRZĘT**

### **3.1. SZCZEGÓŁOWE WYMAGANIA DOTYCZĄCE SPRZĘTU**

Roboty można wykonać przy użyciu sprzętu zaakceptowanego przez Inspektora Nadzoru.

## **4. TRANSPORT**

### **4.1. SZCZEGÓŁOWE WYMAGANIA DOTYCZĄCE TRANSPORTU**

Materiały należy transportować zgodnie z wymaganiami producentów materiałów.

Materiały mogą być przewożone dowolnymi środkami transportu.

Należy je umieścić równomiernie na całej powierzchni ładunkowej i zabezpieczyć przed spadaniem lub przesuwaniem

## **5. WYKONYWANIE ROBÓT**

### **5.1. SZCZEGÓŁOWE OGÓLNE ZASADY WYKONANIA ROBÓT**

Wykonawca jest odpowiedzialny za prowadzenie robót zgodnie z umową oraz za jakość zastosowanych materiałów i wykonywanych robót, za ich zgodność z przedmiarem robót, wymaganiami niniejszej specyfikacji, PZJ, projektu organizacji robót oraz poleceniami Inspektora nadzoru.

### **5.2. Roboty przygotowawcze**

Przed przystąpieniem do robót należy wyznaczyć:

- lokalizację znaku, tj. jego pikietaż oraz odległość od krawędzi jezdni, krawędzi pobocza umocnionego lub pasa awaryjnego postoju,
- wysokość zamocowania znaku na konstrukcji wsporczej.

Punkty stabilizujące miejsca ustawienia znaków należy zabezpieczyć w taki sposób, aby w czasie trwania i odbioru robót istniała możliwość sprawdzenia lokalizacji znaków.

Lokalizacja i wysokość zamocowania znaku powinny być zgodne z dokumentacją projektową.

Miejsce wykonywania prac należy oznakować, w celu zabezpieczenia pracowników i kierujących pojazdami na drodze.

### **5.3. Wykonanie wykopów i fundamentów dla konstrukcji wsporczych znaków**

Sposób wykonania wykopu pod fundament znaku pionowego powinien być dostosowany do głębokości wykopu, rodzaju gruntu i posiadanego sprzętu. Wymiary wykopu powinny być zgodne z dokumentacją projektową lub wskazaniem Inżyniera.

Wykopy fundamentowe powinny być wykonane w takim okresie, aby po ich zakończeniu można było przystąpić natychmiast do wykonania w nich robót fundamentowych.

#### **5.3.1. Fundamenty z betonu i betonu zbrojonego**

Wykopy pod fundamenty konstrukcji wsporczych dla zamocowania znaków wielkowymiarowych (o ile takie występują), wykonywane z betonu „na mokro” lub z betonu zbrojonego należy wykonać zgodnie z PN-S-02205:1998 [24].

Wykopy należy zabezpieczyć przed napływem wód opadowych przez wyprofilowanie terenu ze spadkiem umożliwiającym łatwy odpływ wody poza teren przylegający do wykopu. Dno wykopu powinno być wyrównane z dokładnością  $\pm 2$  cm.

Przy naruszonej strukturze gruntu rodzimego, grunt należy usunąć i miejsce wypełnić do spodu fundamentu betonem. Płaszczyzny boczne fundamentów stykające się z gruntem należy zabezpieczyć izolacją, np. emulsją asfaltową. Po wykonaniu fundamentu wykop należy zasypać warstwami grubości 20 cm z dokładnym zagęszczeniem gruntu.

#### **5.4. Tolerancje ustawienia znaku pionowego**

Konstrukcje wsporcze znaków - słupki, słupy, wysięgniki, konstrukcje dla tablic wielkowymiarowych, powinny być wykonane zgodnie z dokumentacją i SST

Dopuszczalne tolerancje ustawienia znaku:

- odchyłka od pionu, nie więcej niż  $\pm 1$  %,
- odchyłka w wysokości umieszczenia znaku, nie więcej niż  $\pm 2$  cm,
- odchyłka w odległości ustawienia znaku od krawędzi jezdni utwardzonego pobocza lub pasa awaryjnego postoju, nie więcej niż  $\pm 5$  cm, przy zachowaniu minimalnej odległości umieszczenia znaku zgodnie z załącznikiem nr 1 do rozporządzenia Ministra Infrastruktury z dnia 3 lipca 2003 r. w sprawie szczegółowych warunków technicznych dla znaków i sygnałów drogowych oraz urządzeń bezpieczeństwa ruchu drogowego i warunków ich umieszczania na drogach [25].

#### **5.5. Oznakowanie znaku**

Każdy wykonany znak drogowy musi mieć naklejoną na rewersie naklejkę zawierającą następujące informacje:

- a) numer i datę normy tj. PN-EN 12899-1:2005 [16],
- b) klasy istotnych właściwości wyrobu,
- c) miesiąc i dwie ostatnie cyfry roku produkcji
- d) nazwę, znak handlowy i inne oznaczenia identyfikujące producenta lub dostawcę, jeśli nie jest producentem
- e) znak budowlany „B”\
- f) numer aprobaty technicznej IBDiM,
- g) numer certyfikatu zgodności i numer jednostki certyfikującej.

Oznakowania powinny być wykonane w sposób trwały i wyraźny, czytelny z normalnej odległości widzenia, a całkowita powierzchnia naklejki nie była większa niż 30 cm<sup>2</sup>. Czytelność i trwałość cechy na tylnej stronie tarczy znaku nie powinna być niższa od wymaganej trwałości znaku. Naklejkę należy wykonać z folii nie odbłaskowej.

### **6. KONTROLA JAKOŚCI ROBÓT**

#### **6.1. SZCZEGÓŁOWE ZASADY KONTROLI JAKOŚCI ROBÓT**

Zgodnie ze Specyfikacją Techniczną nr ST 00-00-00 „Wymagania ogólne”.

#### **6.2. Badania materiałów do wykonania fundamentów betonowych**

Wykonawca powinien przeprowadzić badania materiałów do wykonania fundamentów betonowych „na mokro”. Uwzględniając nieskomplikowany charakter robót fundamentowych, na wniosek Wykonawcy, Inżynier może zwolnić go z potrzeby wykonania badań materiałów dla tych robót.

### 6.3. Badania w czasie wykonywania robót

#### 6.3.1. Badania materiałów w czasie wykonywania robót

Wszystkie materiały dostarczone na budowę powinny być sprawdzone w zakresie powierzchni wyrobu i jego wymiarów.

Częstotliwość badań i ocena ich wyników powinna być zgodna z ustaleniami zawartymi w tablicy 7.

Tablica 7. Częstotliwość badań przy sprawdzeniu powierzchni i wymiarów wyrobów dostarczonych przez producentów

Lp.	Rodzaj badania	Liczba badań	Opis badań	Ocena wyników badań
1	Sprawdzenie powierzchni	od 5 do 10 badań z wybranych losowo elementów w każdej dostarczonej partii wyrobów liczącej do 1000 elementów	Powierzchnię zbadać niezbrojonym okiem. Do ew. sprawdzenia głębokości wad użyć dostępnych narzędzi (np. liniałów z czujnikiem, suwmiarek, mikrometrów itp.)	Wyniki badań powinny być zgodne z wymaganiami punktu 2
2	Sprawdzenie wymiarów		Przeprowadzić uniwersalnymi przyrządami pomiarowymi lub sprawdzianami (np. liniałami, przymiarami itp.)	

W przypadkach budzących wątpliwości można zlecić uprawnionej jednostce zbadanie właściwości dostarczonych wyrobów i materiałów w zakresie wymagań podanych w punkcie 2.

#### 6.3.2. Kontrola w czasie wykonywania robót

W czasie wykonywania robót należy sprawdzać:

- zgodność wykonania znaków pionowych z dokumentacją projektową (lokalizacja, wymiary znaków, wysokość zamocowania znaków),
- zachowanie dopuszczalnych odchyłek wymiarów, zgodnie z punktem 2 i 5,
- prawidłowość wykonania wykopów pod konstrukcje wsporcze, zgodnie z punktem 5.3,
- poprawność wykonania fundamentów pod słupki zgodnie z punktem 5.3,
- poprawność ustawienia słupków i konstrukcji wsporczych, zgodnie z punktem 5.4 i 5.5,
- zgodność rodzaju i grubości blachy ze specyfikacją.

## 7. OBMIAR ROBÓT

### 7.1. SZCZEGÓŁOWE ZASADY PRZEDMIARU I OBMIARU ROBÓT

#### 7.1.1. Jednostka obmiarowa

Jednostką obmiarową jest jednostka podana w przedmiarze robót.

## 8. ODBIÓR ROBÓT

### 8.1. SZCZEGÓŁOWE ZASADY ODBIORU ROBÓT

Roboty uznaje się za wykonane zgodnie z dokumentacją projektową, SST i wymaganiami Inspektora, jeżeli wszystkie pomiary i badania z zachowaniem tolerancji wg punktu 6 dały wyniki pozytywne.

## 9. PODSTAWA PŁATNOŚCI

### 9.1. SZCZEGÓŁOWE USTALENIA DOTYCZĄCE PODSTAWY PŁATNOŚCI

Podstawą płatności jest cena jednostkowa skalkulowana przez Wykonawcę za jednostkę obmiarową ustaloną dla danej pozycji kosztorysu.

Dla pozycji kosztorysowych wycenionych ryczałtowo podstawą płatności jest wartość (kwota) podana przez Wykonawcę w danej pozycji kosztorysu.

Cena jednostkowa lub kwota ryczałtowa pozycji kosztorysowej będzie uwzględniać wszystkie czynności, wymagania i badania składające się na jej wykonanie, określone dla tej roboty w SST i w dokumentacji projektowej.

Ceny jednostkowe lub kwoty ryczałtowe robót będą obejmować:

- robocizną bezpośrednią wraz z towarzyszącymi kosztami,
- wartość zużytych materiałów wraz z kosztami zakupu, magazynowania, ewentualnych ubytków i transportu na teren budowy,
- wartość pracy sprzętu wraz z towarzyszącymi kosztami,
- koszty pośrednie, zysk kalkulacyjny i ryzyko.

Do cen jednostkowych nie należy wliczać podatku VAT.

1.	PN-76/C-81521	Wyroby lakierowane - badanie odporności powłoki lakierowanej na działanie wody oraz oznaczanie nasiąkliwości
2.	PN-83/B-03010	Ściany oporowe - Obliczenia statyczne i projektowanie
3.	PN-84/H-74220	Rury stalowe bez szwu ciągnięte i walcowane na zimno ogólnego zastosowania
4.	PN-88/C-81523	Wyroby lakierowane - Oznaczanie odporności powłoki na działanie mgły solnej
5.	PN-89/H-84023.07	Stal określonego zastosowania. Stal na rury. Gatunki
6.	PN-B-03215:1998	Konstrukcje stalowe - Połączenia z fundamentami - Projektowanie i wykonanie
7.	PN-B-03264:2002	Konstrukcje betonowe, żelbetowe i sprężone - Obliczenia statyczne i projektowanie
8.	PN-EN 206-1:2003	Beton Część 1: Wymagania, właściwości, produkcja i zgodność
9.	PN-EN 485-4:1997	Aluminium i stopy aluminium - Blachy, taśmy i płyty - Tolerancje kształtu i wymiarów wyrobów walcowanych na zimno
10.	PN-EN ISO 1461:2000	Powłoki cynkowe nanoszone na stal metodą zanurzeniową (cynkowanie jednostkowe) – Wymaganie i badanie
11.	PN-EN 10240:2001	Wewnętrzne i/lub zewnętrzne powłoki ochronne rur stalowych. Wymagania dotyczące powłok wykonanych przez cynkowanie ogniowe w ocynkowniach zautomatyzowanych
12.	PN-EN 10292:2003/ A1:2004/A1:2005(U)	Taśmy i blachy ze stali o podwyższonej granicy plastyczności powlekane ogniowo w sposób ciągły do obróbki plastycznej na zimno. Warunki techniczne dostawy
13.	PN-EN 10327:2005(U)	Taśmy i blachy ze stali niskowęglowych powlekane ogniowo w sposób ciągły do obróbki plastycznej na zimno. Warunki techniczne dostawy
14.	PN-EN 12767:2003	Bierne bezpieczeństwo konstrukcji wsporczych dla urządzeń drogowych. Wymagania i metody badań
15.	PN-EN 12899-1:2005	Stałe, pionowe znaki drogowe - Część 1: Znaki stałe
16.	prEN 12899-5	Stałe, pionowe znaki drogowe - Część 5 Badanie wstępne typu
17.	PN-EN 60529:2003	Stopnie ochrony zapewnianej przez obudowy (Kod IP)
18.	PN-H-74200:1998	Rury stalowe ze szwem, gwintowane
19.	PN-S-02205:1998	Drogi samochodowe. Roboty ziemne. Wymagania i badania

1. Załączniki nr 1 i 4 do rozporządzenia Ministra Infrastruktury z dnia 3 lipca 2003 w sprawie szczegółowych warunków technicznych dla znaków i sygnałów drogowych oraz urządzeń bezpieczeństwa ruchu drogowego i warunków ich umieszczania na drogach (Dz. U. nr 220, poz. 2181)

2. Rozporządzenie Ministra Infrastruktury z dn. 11 sierpnia 2004 r. w sprawie sposobów deklarowania zgodności wyrobów budowlanych oraz sposobu znakowania ich znakiem budowlanym (Dz. U. nr 198, poz. 2041)

3. Rozporządzenie Ministra Infrastruktury z dn. 08 listopada 2004 r. w sprawie aprobat technicznych oraz jednostek organizacyjnych upoważnionych do ich wydawania (Dz. U. nr 249, poz. 2497)

4. CIE No. 39.2 1983 Recommendations for surfacecolours for visualsignalling (Zalecenia dla barw powierzchniowych sygnalizacji wizualnej)

5. CIE No. 54 Retroreflectiondefinition and measurement (Powierzchniowy współczynnik odbłasku definicja i pomiary)

6. Ustawa z dnia 16 kwietnia 2004 r. o wyrobach budowlanych (Dz. U. nr 92, poz. 881)

7. Stałe odbłaskowe znaki drogowe i urządzenia bezpieczeństwa ruchu drogowego. Zalecenia IBDiM do udzielania aprobat technicznych nr Z. 2005-03-009

**10. PRZEPISY ZWIĄZANE**

**10.1 POLSKIE NORMY**

Nie wymienienie tytułu jakiegokolwiek dziedziny, grupy, podgrupy czy normy nie zwalnia Wykonawcy od obowiązku stosowania wymogów określonych prawem polskim. Wykonawca będzie przestrzegał praw autorskich i patentowych. Jest zobowiązany do odpowiedzialności za spełnienie wszystkich wymagań prawnych w odniesieniu do używanych opatentowanych urządzeń lub metod.



**D-07.06.02a. URZĄDZENIA ZABEZPIEZAJĄCE – BARIERA ENERGOCHŁONNA U14A TYPU N2W3A**

**Klasyfikacja wg Wspólnego Słownika Zamówień (CPV)**

GRUPA	KATEGORIA	OPIS
45000000-7	45233140-2	Robot w zakresie nawierzchni dróg

**1. WSTĘP**

**1.1. PRZEDMIOT SST.**

Przedmiotem niniejszej szczegółowej specyfikacji technicznej są wymagania ogólne dotyczące wykonania i odbioru : Bariera energochłonna U14a typu N2W3A

**1.2. ZAKRES STOSOWANIA SST**

Szczegółowa specyfikacja techniczna jest stosowana jako dokument przetargowy i kontraktowy przy zlecaniu i realizacji robót wymienionych w pkt. 1.1.

**1.3. PRZEDMIOT I ZAKRES ROBÓT OBJĘTYCH SST**

Roboty, których dotyczy specyfikacja obejmują wszystkie czynności umożliwiające i mające na celu wykonanie robót występujących w obiekcie objętym kontraktem. W zakres tych robót wchodzi: roboty związane z wykonaniem wykopów

**1.4. OKREŚLENIA PODSTAWOWE**

Określenia podstawowe są zgodne z obowiązującymi, odpowiednimi polskimi normami i definicjami podanymi w ST 00-00-00 „Wymagania ogólne”.

**1.4.1. Ogrodzenia ochronne sztywne** - przegrody fizyczne separujące ruch pieszy od ruchu kołowego wykonane z kształtowników stalowych, siatek na linkach naciąganych, ram z kształtowników wypełnionych siatką, szczelinami lub panelami.

**1.4.2. Kształtowniki** - wyroby o stałym przekroju poprzecznym w kształcie złożonej figury geometrycznej, dostarczane w odcinkach prostych, stosowane w konstrukcjach stalowych lub w połączeniu z innymi materiałami budowlanymi.

Pozostałe określenia są zgodne z obowiązującymi, odpowiednimi polskimi normami i z definicjami podanymi w SST D.00.00.00 “Wymagania ogólne”.

**1.5. OGÓLNE WYMAGANIA DOTYCZĄCE ROBÓT**

Wykonawca robót jest odpowiedzialny za jakość ich wykonania oraz za zgodność z dokumentacją projektową, specyfikacjami technicznymi i poleceniami Inspektora nadzoru. Ogólne wymagania dotyczące wykonania i odbioru robót podano w OST „Wymagania ogólne” Kod CPV 45000000-7, pkt. 1.5.

**2. MATERIAŁY**

**2.1. SZCZEGÓŁOWE WYMAGANIA DOTYCZĄCE MATERIAŁÓW**

Ogólne wymagania dotyczące materiałów, ich pozyskiwania i składowania, podano w ST 00-00-00 „Wymagania ogólne” pkt 2.

**2.2. Materiały do wykonania barier ochronnych**

Każdy materiał zaproponowany przez Wykonawcę do wykonania barier ochronnych musi posiadać aprobatę techniczną. Materiałami stosowanymi przy wykonywaniu zabezpieczenia są : **Bariera energochłonna U14a typu N2W3A**

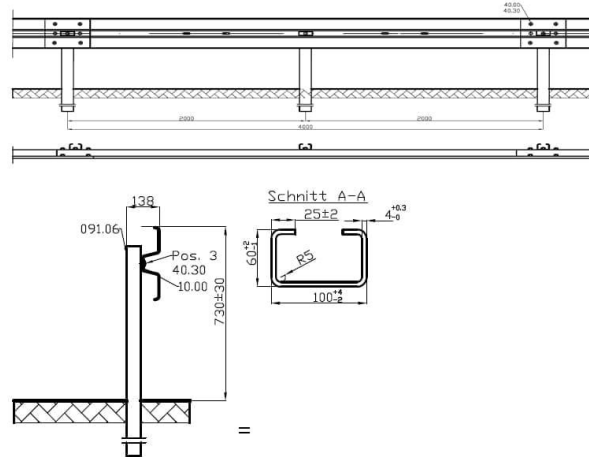
Specyfikacja techniczna:

Stal S355JR, S235JR,a

Cynkowanie: według EN ISO 1461,

Prowadnica typu B (podstawowa długość L-4300 mm),

Słupki C-100 x 60, H-1700 mm,  
Podkładka stykowa M16 40 x 5 x 115 mm,  
Śruby:  
według ISO  
M16x27 ISO 4032; klasa 4.6  
M16x45 ISO 4032 ; klasa 8.8  
Nakrętki według EN ISO 4032  
Podkładki według EN ISO 7091  
Waga: 17,01 kg /mb,



### 2.3. Beton i jego składniki

Beton klasy B15 do wykonania fundamentów pod słupki powinien odpowiadać PN-B-06250.

Składniki betonu:

Cement stosowany do betonu powinien być cementem portlandzkim klasy co najmniej „32,5”, odpowiadającym wymaganiom PN-EN 197-1.

Transport i przechowywanie cementu powinny być zgodne z postanowieniami BN-88/B-6731-08.

Kruszywo do betonu powinno odpowiadać wymaganiom PN-B-06712.

Woda powinna być „odmiany 1”, zgodnie z wymaganiami PN-B-32250. Bez badań laboratoryjnych można stosować wodę pitną

## 3. SPRZĘT

### 3.1. SZCZEGÓŁOWE WYMAGANIA DOTYCZĄCE SPRZĘTU

Roboty można wykonać przy użyciu sprzętu zaakceptowanego przez Inspektora Nadzoru.

### 3.2. Sprzęt do wykonania robót

Wykonawca przystępujący do wykonania ogrodzeń panelowych powinien wykazać się możliwością korzystania z następującego sprzętu:

- betoniarek przewoźnych , do wykonywania fundamentów betonowych „na mokro”,
- środków transportu materiałów,
- wiertnic, do wykonywania otworów pod słupki,
- przewoźnych zbiorników do wody, itp., pod warunkiem zaakceptowania przez Inspektora Nadzoru.

## 4. TRANSPORT

### 4.1. SZCZEGÓŁOWE WYMAGANIA DOTYCZĄCE TRANSPORTU

Materiały należy transportować zgodnie z wymaganiami producentów materiałów.

Materiały mogą być przewożone dowolnymi środkami transportu.

Należy je umieścić równomiernie na całej powierzchni ładunkowej i zabezpieczyć przed spadaniem lub przesuwaniem

## **4.2. Transport materiałów**

Cement należy przewozić zgodnie z postanowieniami BN-88/6731-08, zaś mieszankę betonową wg. PN-B-0625.

Barieri przewozić można dowolnymi środkami transportu, w warunkach zabezpieczających je przed uszkodzeniami mechanicznymi

## **5. WYKONYWANIE ROBÓT**

### **5.1. SZCZEGÓŁOWE OGÓLNE ZASADY WYKONANIA ROBÓT**

Wykonawca jest odpowiedzialny za prowadzenie robót zgodnie z umową oraz za jakość zastosowanych materiałów i wykonywanych robót, za ich zgodność z przedmiarem robót, wymaganiami niniejszej specyfikacji, PZJ, projektu organizacji robót oraz poleceniami Inspektora nadzoru.

### **5.2. Wykonanie barier ochronnych**

#### **5.2.1. Wykonanie dołów pod słupki**

Przed wykonaniem robót należy wytyczyć lokalizację barier na podstawie Dokumentacji Projektowej, SST lub zaleceń Inspektora Nadzoru. Doły pod słupki powinny mieć wymiary w planie co najmniej o 20 cm większe od wymiarów słupka, a głębokość od 0,8 do 1,2 m.

#### **5.2.2. Ustawienie słupków wraz z wykonaniem fundamentów betonowych pod słupki**

Słupki należy wstawić w gotowy wykop i napełnić otwór mieszanką betonową odpowiadającą wymaganiom punktu 2.3. Do czasu stwardnienia betonu słupki należy podeprzeć.

Fundament betonowy wykonany „na mokro”, w którym osadzono słupki, można wykorzystywać do dalszych prac co najmniej po 7 dniach od ustawienia słupka w betonie, a jeśli temperatura w czasie wykonywania fundamentu jest niższa od 10oC - po 14 dniach.

#### **5.2.3. Ustawienie słupków barier**

Słupki, bez względu na rodzaj i sposób osadzenia w gruncie, powinny stać pionowo w linii urządzenia zabezpieczającego ruch pieszych, a ich wierzchołki powinny znajdować się na jednakowej wysokości.

#### **5.2.4. Wykonanie barier ochronnych**

Wysokość barier i ich rozstaw powinny być zgodne z ofertą producenta i uzgodnione z Inspektorem Nadzoru. Kolor zastosowanych barier Wykonawca powinien uzgodnić z Inwestorem.

## **6. KONTROLA JAKOŚCI ROBÓT**

### **6.1. SZCZEGÓŁOWE ZASADY KONTROLI JAKOŚCI ROBÓT**

Zgodnie ze Specyfikacją Techniczną nr ST 00-00-00 „Wymagania ogólne”.

### **6.2. Badania przed przystąpieniem do robót**

Przed przystąpieniem do robót Wykonawca powinien uzyskać od producentów zaświadczenia o jakości (aprobaty techniczne) oraz wykonać badania materiałów przeznaczonych do wykonania robót i przedstawić ich wyniki Inspektorowi Nadzoru w celu akceptacji materiałów.

### **6.3. Badania i kontrola w czasie wykonywania robót**

#### **6.3.1. Badania materiałów w czasie wykonywania robót**

Wszystkie materiały dostarczone na budowę z zaświadczeniem o jakości (aprobata techniczna) producenta powinny być sprawdzone w zakresie powierzchni wyrobu i jego wymiarów.

Częstotliwość badań i ocena ich wyników powinna być zgodna z zaleceniami tablicy 1.

**Tablica 1. Częstotliwość badań przy sprawdzeniu powierzchni i wymiarów wyrobów dostarczonych przez producentów**

Lp.	Rodzaj badania	Liczba badań	Opis badań	Ocena wyników badań
1	Sprawdzenie powierzchni	od 5 do 10 badań z wybranych losowo elementów w każdej dostarczonej partii wyrobów liczącej	Powierzchnię zbadać nieuzbrojonym okiem. Do ew. sprawdzenia głębokości wad użyć dostępnych narzędzi (np. liniałów z czujnikiem, suwmiarek, mikrometrów itp.)	Wyniki badań powinny być zgodne z wymaganiami punktu 2.
2	Sprawdzenie wymiarów	do 1000 elementów	Przeprowadzić uniwersalnymi przyrządami pomiarowymi lub sprawdzianami	

### 6.3.2. Kontrola w czasie wykonywania robót

W czasie wykonywania barier należy zbadać :

- a) zgodność wykonania z Dokumentacją Projektową (lokalizacja, wymiary),
- b) prawidłowość wykonania dołów pod słupki, zgodnie z punktem 5.2.1,
- c) poprawność wykonania fundamentów pod słupki, zgodnie z punktem 5.2.2,
- d) poprawność ustawienia słupków, zgodnie z punktem 5.2.3,
- e) prawidłowość wykonania barier, zgodnie z punktem 5.2.4.

## 7. OBMIAR ROBÓT

### 7.1. SZCZEGÓLWE ZASADY PRZEDMIARU I OBMIARU ROBÓT

#### 7.1.1. Jednostka obmiarowa

Jednostką obmiarową jest jednostka podana w przedmiarze robót.

## 8. ODBIÓR ROBÓT

### 8.1. SZCZEGÓLWE ZASADY ODBIORU ROBÓT

Roboty uznaje się za wykonane zgodnie z dokumentacją projektową, SST i wymaganiami Inspektora , jeżeli wszystkie pomiary i badania z zachowaniem tolerancji wg punktu 6 dały wyniki pozytywne.

### 8.2. Rodzaje odbiorów

Odbiór barier obejmuje:

- a) odbiór ostateczny,
  - b) odbiór pogwarancyjny,
- według zasad określonych w SST D.00.00.00 „Wymagania ogólne”.

## 9. PODSTAWA PŁATNOŚCI

### 9.1. SZCZEGÓLWE USTALENIA DOTYCZĄCE PODSTAWY PŁATNOŚCI

Podstawą płatności jest cena jednostkowa skalkulowana przez Wykonawcę za jednostkę obmiarową ustaloną dla danej pozycji kosztorysu.

Dla pozycji kosztorysowych wycenionych ryczałtowo podstawą płatności jest wartość (kwota) podana przez Wykonawcę w danej pozycji kosztorysu.

Cena jednostkowa lub kwota ryczałtowa pozycji kosztorysowej będzie uwzględniać wszystkie czynności, wymagania i badania składające się na jej wykonanie, określone dla tej roboty w SST i w dokumentacji projektowej.

Ceny jednostkowe lub kwoty ryczałtowe robót będą obejmować:

- robociznę bezpośrednią wraz z towarzyszącymi kosztami,
- wartość zużytych materiałów wraz z kosztami zakupu, magazynowania, ewentualnych ubytków i transportu na teren budowy,
- wartość pracy sprzętu wraz z towarzyszącymi kosztami,

- koszty pośrednie, zysk kalkulacyjny i ryzyko.
- Do cen jednostkowych nie należy wliczać podatku VAT.

## **9.2. Cena jednostki obmiarowej**

Płatność za 1 m wykonanego ogrodzenia panelowego należy przyjmować na podstawie obmiaru i oceny jakości robót w oparciu o pomiary i wyniki badań laboratoryjnych.

Cena wykonania robót obejmuje:

- prace pomiarowe przy wytyczeniu linii ogrodzeń oraz rozstawu słupków,
- roboty przygotowawcze
- zakup i dostarczenie na miejsce wbudowania elementów ogrodzeń panelowych,
- wykonanie dołków pod słupki, wraz z odwozem i utylizacją, zagospodarowaniem urobku,
- zainstalowanie słupków w fundamencie betonowym i przymocowanie paneli ogrodzenia,
- doprowadzenie terenu wzdłuż wykonanych ogrodzeń do stanu przewidzianego w Dokumentacji Projektowej albo według zaleceń Inspektora Nadzoru,
- przeprowadzenie wymaganych badań i pomiarów.
- wykonanie innych czynności niezbędnych do realizacji Robót objętych niniejszą ST, zgodnie z Dokumentacją Projektową i SST.

## **10. PRZEPISY ZWIĄZANE**

### **10.1 POLSKIE NORMY**

1. PN-B-06250 Beton zwykły.
2. PN-B-06251 Roboty betonowe i żelbetowe. Wymagania techniczne.
3. PN-B-06712 Kruszywa mineralne do betonu.
4. PN-EN 197-1 Cement. Skład, wymagania i kryteria zgodności dotyczące cementów powszechnego użytku.
5. PN-B-32250 Materiały budowlane. Woda do betonów i zapraw.
6. PN-H-04651 Ochrona przed korozją. Klasyfikacja i określenie agresywności korozyjnej środowisk.
7. BN-88/B-6731-08 Cement. Transport i przechowywanie.

### **10.2. Inne dokumenty**

8. Załącznik nr 4 do Dz.U 220, poz. 2181 z dnia 23 grudnia 2003 r. -Szczegółowe warunki techniczne dla znaków i sygnałów drogowych oraz urządzeń bezpieczeństwa ruchu drogowego i warunki ich umieszczania na drodze

**Nie wymienienie tytułu jakiegokolwiek dziedziny, grupy, podgrupy czy normy nie zwalnia Wykonawcy od obowiązku stosowania wymogów określonych prawem polskim. Wykonawca będzie przestrzegał praw autorskich i patentowych. Jest zobowiązany do odpowiedzialności za spełnienie wszystkich wymagań prawnych w odniesieniu do używanych opatentowanych urządzeń lub metod.**

## D-07.06.02b. URZĄDZENIA ZABEZPIECZAJĄCE

Klasyfikacja wg Wspólnego Słownika Zamówień (CPV)

GRUPA	KATEGORIA	OPIS
45000000-7	45233140-2	Robot w zakresie nawierzchni dróg

### 1. WSTĘP

#### 1.1. PRZEDMIOT SST.

Przedmiotem niniejszej szczegółowej specyfikacji technicznej są wymagania ogólne dotyczące wykonania i odbioru : urządzeń zabezpieczających

#### 1.2. ZAKRES STOSOWANIA SST

Szczegółowa specyfikacja techniczna jest stosowana jako dokument przetargowy i kontraktowy przy zleceniu i realizacji robót wymienionych w pkt. 1.1.

#### 1.3. PRZEDMIOT I ZAKRES ROBÓT OBJĘTYCH SST

Roboty, których dotyczy specyfikacja obejmują wszystkie czynności umożliwiające i mające na celu wykonanie robót występujących w obiekcie objętym kontraktem. W zakres tych robót wchodzi: roboty związane z wykonaniem wykopów

#### 1.4. OKREŚLENIA PODSTAWOWE

Określenia podstawowe są zgodne z obowiązującymi, odpowiednimi polskimi normami i definicjami podanymi w ST 00-00-00 „Wymagania ogólne”.

#### 1.5. OGÓLNE WYMAGANIA DOTYCZĄCE ROBÓT

Wykonawca robót jest odpowiedzialny za jakość ich wykonania oraz za zgodność z dokumentacją projektową, specyfikacjami technicznymi i poleceniami Inspektora nadzoru. Ogólne wymagania dotyczące wykonania i odbioru robót podano w OST „Wymagania ogólne” Kod CPV 45000000-7, pkt. 1.5.

### 2. MATERIAŁY

#### 2.1. SZCZEGÓŁOWE WYMAGANIA DOTYCZĄCE MATERIAŁÓW

Ogólne wymagania dotyczące materiałów, ich pozyskiwania i składowania, podano w ST 00-00-00 „Wymagania ogólne” pkt 2.

#### 2.2. Urządzenia zabezpieczające

Progi zwalniające U-16d

to urządzenie bezpieczeństwa ruchu służące do fizycznego wymuszenia redukcji prędkości pojazdów przez zastosowanie sztucznej poprzecznej nierówności na drodze

Komplet zawiera elementy montażowe, łączniki i korki zaślepiające niezbędne do montażu urządzenia.

Konstrukcja wykonana z gumy odpornej na UV i warunki atmosferyczne.

Wyspowy próg zwalniający posiada antypoślizgową strukturę spełniającą europejską normę 48 SRT.

Doskonała widoczność dzięki zastosowaniu taśmy odbłaskowej 3M poprawiająca bezpieczeństwo szczególnie w nocy.

Możliwość stosowania na każdym rodzaju dróg pozwala na poprawę bezpieczeństwa ruchu drogowego w miejscach gdzie stosowanie normalnych progów zwalniających nie przyniesie oczekiwanych rezultatów bez utrudnień dla np. komunikacji miejskiej.

Doskonale poprawia bezpieczeństwo redukując prędkość na wszystkich drogach.

Szerokość progu zapobiega jego omijaniu przez samochody osobowe i "braniu między koła".

Wyspowy próg zwalniający posiada aprobatę techniczną IBDiM.

łatwe w instalacji i niezwykle stabilne dzięki załączonym kompletnym zestawom montażowym ze specjalnie zaprojektowanymi śrubami montażowymi.

### 3. SPRZĘT

#### 3.1. SZCZEGÓŁOWE WYMAGANIA DOTYCZĄCE SPRZĘTU

Roboty można wykonać przy użyciu sprzętu zaakceptowanego przez Inspektora Nadzoru.

#### 3.2. Sprzęt do wykonania robót

Wykonawca przystępujący do wykonania ogrodzeń panelowych powinien wykazać się możliwością korzystania z następującego sprzętu:

- betoniarek przewoźnych , do wykonywania fundamentów betonowych „na mokro”,
- środków transportu materiałów,
- wiertnic, do wykonywania otworów pod słupki,
- przewoźnych zbiorników do wody, itp., pod warunkiem zaakceptowania przez Inspektora Nadzoru.

### 4. TRANSPORT

#### 4.1. SZCZEGÓŁOWE WYMAGANIA DOTYCZĄCE TRANSPORTU

Materiały należy transportować zgodnie z wymaganiami producentów materiałów.

Materiały mogą być przewożone dowolnymi środkami transportu.

Należy je umieścić równomiernie na całej powierzchni ładunkowej i zabezpieczyć przed spadaniem lub przesuwaniem

#### 4.2. Transport materiałów

Cement należy przewozić zgodnie z postanowieniami BN-88/6731-08, zaś mieszankę betonową wg. PN-B-0625.

Bariery przewozić można dowolnymi środkami transportu, w warunkach zabezpieczających je przed uszkodzeniami mechanicznymi

### 5. WYKONYWANIE ROBÓT

#### 5.1. SZCZEGÓŁOWE OGÓLNE ZASADY WYKONANIA ROBÓT

Wykonawca jest odpowiedzialny za prowadzenie robót zgodnie z umową oraz za jakość zastosowanych materiałów i wykonywanych robót, za ich zgodność z przedmiarem robót, wymaganiami niniejszej specyfikacji, PZJ, projektu organizacji robót oraz poleceniami Inspektora nadzoru.

#### 5.2. Wykonanie

##### 5.2.3. Ustawienie i montaż elementów urządzeń zabezpieczających

Montaż urządzeń zabezpieczających prowadzi wg instrukcji i wytycznych producenta.

### 6. KONTROLA JAKOŚCI ROBÓT

#### 6.1. SZCZEGÓŁOWE ZASADY KONTROLI JAKOŚCI ROBÓT

Zgodnie ze Specyfikacją Techniczną nr ST 00-00-00 „Wymagania ogólne”.

#### 6.2. Badania przed przystąpieniem do robót

Przed przystąpieniem do robót Wykonawca powinien uzyskać od producentów zaświadczenia o jakości (aprobaty techniczne) oraz wykonać badania materiałów przeznaczonych do wykonania robót i przedstawić ich wyniki Inspektorowi Nadzoru w celu akceptacji materiałów.

#### 6.3. Badania i kontrola w czasie wykonywania robót

##### 6.3.1. Badania materiałów w czasie wykonywania robót

Wszystkie materiały dostarczone na budowę z zaświadczeniem o jakości (aprobatą techniczną) producenta powinny być sprawdzone w zakresie powierzchni wyrobu i jego wymiarów.

Częstotliwość badań i ocena ich wyników powinna być zgodna z zaleceniami tablicy 1.

Tablica 1. Częstotliwość badań przy sprawdzeniu powierzchni i wymiarów wyrobów dostarczonych przez producentów

Lp.	Rodzaj badania	Liczba badań	Opis badań	Ocena wyników badań
1	Sprawdzenie powierzchni	od 5 do 10 badań z wybranych losowo elementów w każdej dostarczonej partii wyrobów liczącej	Powierzchnię zbadać nieuzbrojonym okiem. Do ew. sprawdzenia głębokości wad użyć dostępnych narzędzi (np. liniałów z czujnikiem, suwmiarek, mikrometrów itp.)	Wyniki badań powinny być zgodne z wymaganiami punktu 2.
2	Sprawdzenie wymiarów	do 1000 elementów	Przeprowadzić uniwersalnymi przyrządami pomiarowymi lub sprawdzianami	

### 7. OBMIAR ROBÓT

#### 7.1. SZCZEGÓŁOWE ZASADY PRZEDMIARU I OBMIARU ROBÓT

##### 7.1.1. Jednostka obmiarowa

Jednostką obmiarową jest jednostka podana w przedmiarze robót.

### 8. ODBIÓR ROBÓT

#### 8.1. SZCZEGÓŁOWE ZASADY ODBIORU ROBÓT

Roboty uznaje się za wykonane zgodnie z dokumentacją projektową, SST i wymaganiami Inspektora, jeżeli wszystkie pomiary i badania z zachowaniem tolerancji wg punktu 6 dały wyniki pozytywne.

#### 8.2. Rodzaje odbiorów

Odbiór obejmuje:

a) odbiór ostateczny,

b) odbiór pogwarancyjny,

według zasad określonych w SST D.00.00.00 „Wymagania ogólne”.

### 9. PODSTAWA PŁATNOŚCI

#### 9.1. SZCZEGÓŁOWE USTALENIA DOTYCZĄCE PODSTAWY PŁATNOŚCI

Podstawą płatności jest cena jednostkowa skalkulowana przez Wykonawcę za jednostkę obmiarową ustaloną dla danej pozycji kosztorysu.

Dla pozycji kosztorysowych wycenionych ryczałtowo podstawą płatności jest wartość (kwota) podana przez Wykonawcę w danej pozycji kosztorysu.

Cena jednostkowa lub kwota ryczałtowa pozycji kosztorysowej będzie uwzględniać wszystkie czynności, wymagania i badania składające się na jej wykonanie, określone dla tej roboty w SST i w dokumentacji projektowej.

Ceny jednostkowe lub kwoty ryczałtowe robót będą obejmować:

robociznę bezpośrednią wraz z towarzyszącymi kosztami,  
wartość zużytych materiałów wraz z kosztami zakupu, magazynowania, ewentualnych ubytków i transportu na teren budowy,  
wartość pracy sprzętu wraz z towarzyszącymi kosztami,  
koszty pośrednie, zysk kalkulacyjny i ryzyko.  
Do cen jednostkowych nie należy wliczać podatku VAT.

**10. PRZEPISY ZWIĄZANE**

**10.1 POLSKIE NORMY**

1. PN-B-06250 Beton zwykły.
  2. PN-B-06251 Roboty betonowe i żelbetowe. Wymagania techniczne.
  3. PN-B-06712 Kruszywa mineralne do betonu.
  4. PN-EN 197-1 Cement. Skład, wymagania i kryteria zgodności dotyczące cementów powszechnego użytku.
  5. PN-B-32250 Materiały budowlane. Woda do betonów i zapraw.
  6. PN-H-04651 Ochrona przed korozją. Klasyfikacja i określenie agresywności korozyjnej środowisk.
  7. BN-88/B-6731-08 Cement. Transport i przechowywanie.
- 10.2. Inne dokumenty
8. Załącznik nr 4 do Dz.U 220, poz. 2181 z dnia 23 grudnia 2003 r. -Szczegółowe warunki techniczne dla znaków i sygnałów drogowych oraz urządzeń bezpieczeństwa ruchu drogowego i warunki ich umieszczania na drodze
- Nie wymienienie tytułu jakiegokolwiek dziedziny, grupy, podgrupy czy normy nie zwalnia Wykonawcy od obowiązku stosowania wymogów określonych prawem polskim. Wykonawca będzie przestrzegał praw autorskich i patentowych. Jest zobowiązany do odpowiedzialności za spełnienie wszystkich wymagań prawnych w odniesieniu do używanych opatentowanych urządzeń lub metod.



