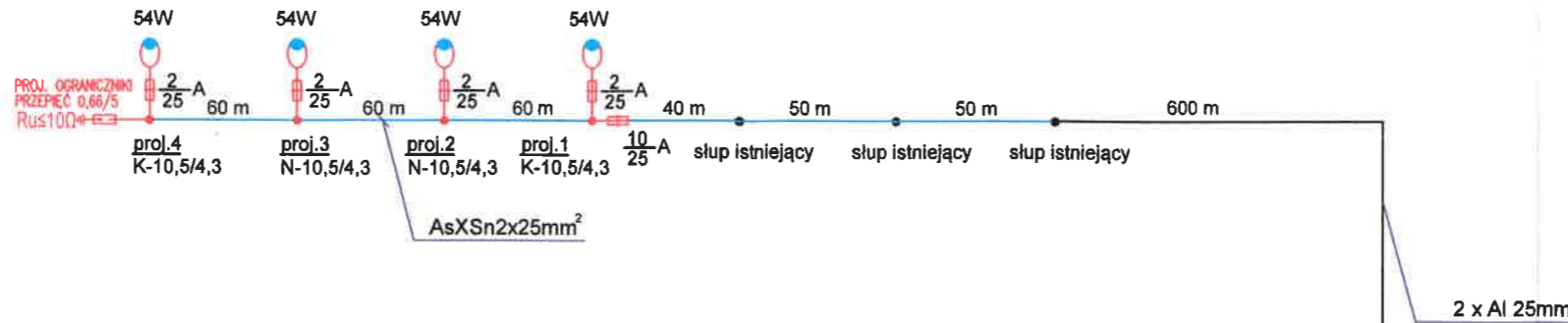


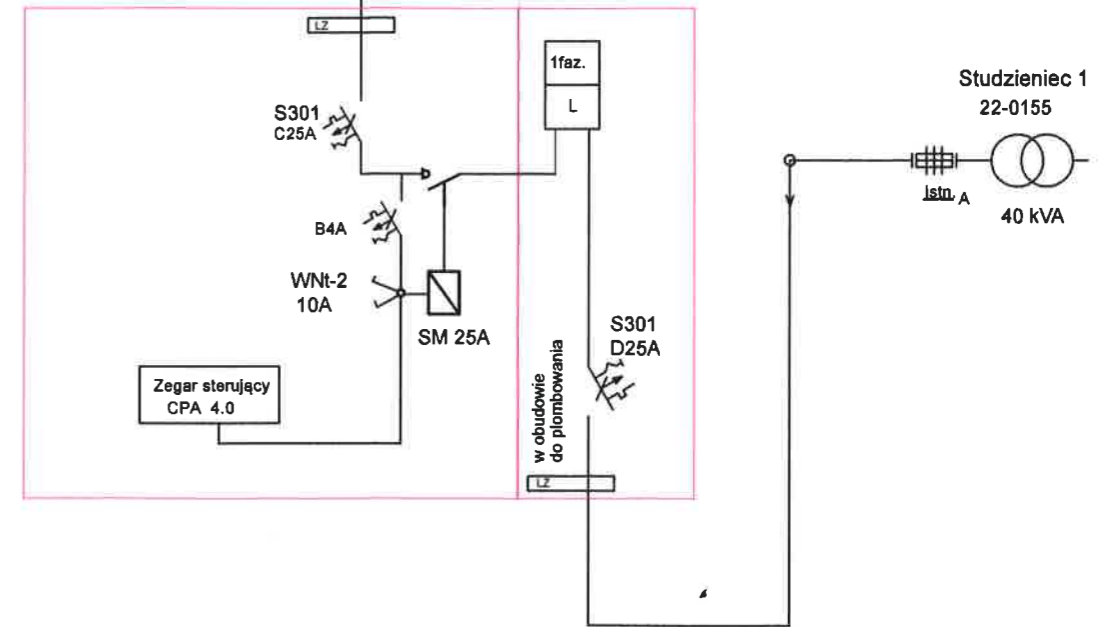
Załącznik do uzasadnienia
 nr 1271/2022/U

Wydruk Maszyny Kłopotowej



kier. Waleriany
 obwód nr 02



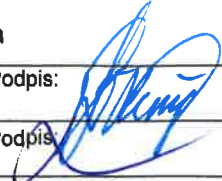

Układ pomiarowy istniejący



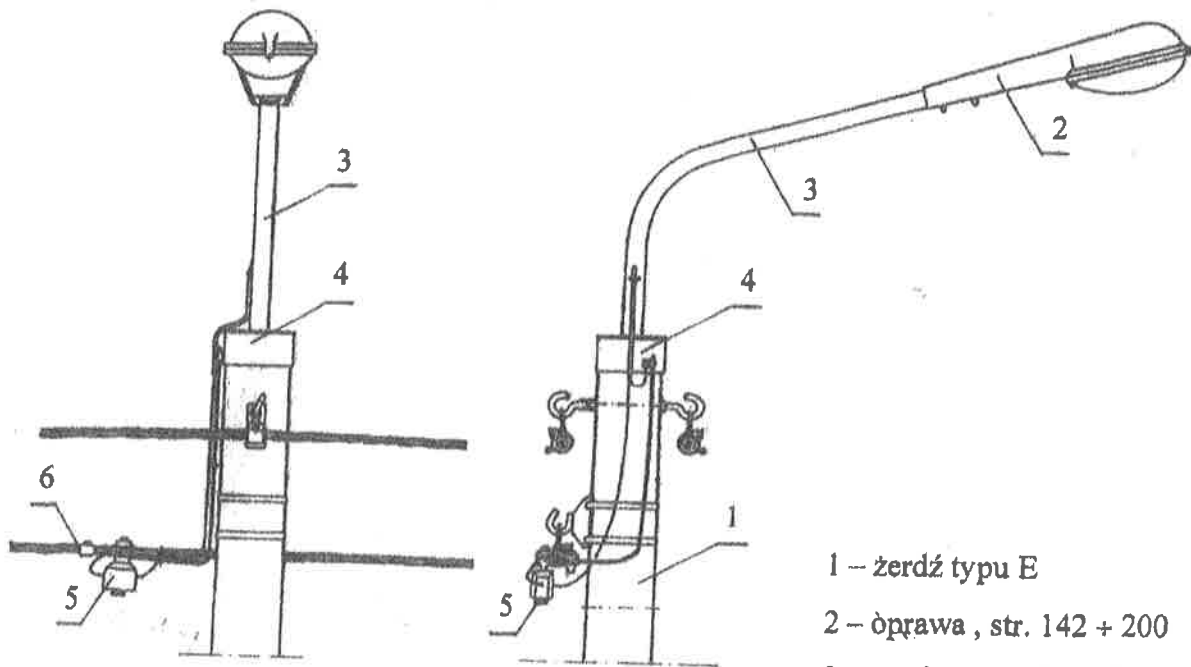
Oznaczenia:

-  - proj. oprawa LED 54W - klasa ochronności II
-  - proj. sieć oświetleniowa napowietrzna AsXSn 2x25mm²

OCHRONA OD PORAZEN
 SAMOCZYNNIE WYŁĄCZENIE
 UKŁAD SIECI TN-C

Obiekt:		Projekt wykonawczy linii napowietrznej oświetlenia ulicznego w miejscowości Studzieniec	
Inwestor:		Gmina Puszcza Mariańska	
Nazwa rysunku: Schemat ideowy zasilania			
Projektował:	tech. Bogusław Domeradzki upr. 31/83 S-kce	Podpis:	
Sprawdził:	mgr inż. Lechosław Piotrowski upr. 82/81 S-kce	Podpis:	
Data:	12.2022.	Skala:	Nr rysunku: 2

**PRZYKŁADOWE ROZWIĄZANIE IX
OŚWIETLENIA ULICZNEGO
LINIĄ IZOLOWANĄ NA SŁUPACH E**

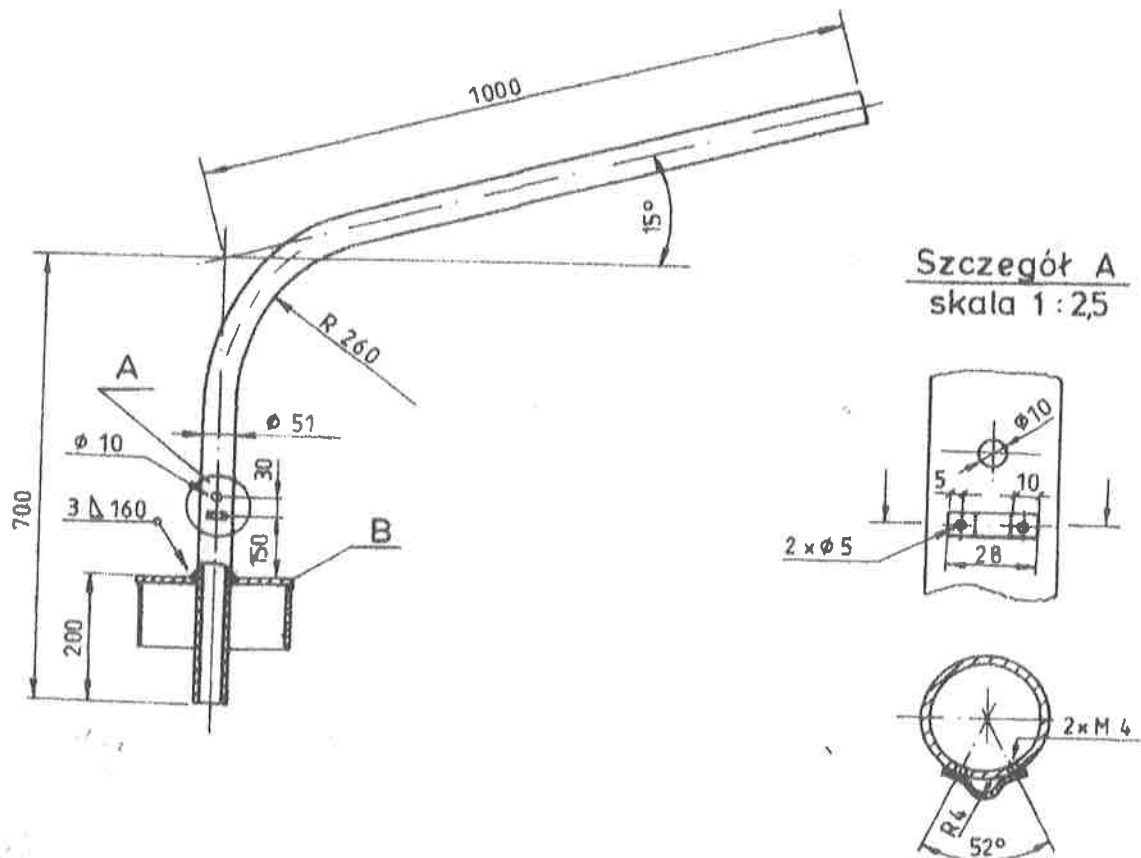


Oświetlenie nad linią nn na słupie pojedynczym.

- 1 – żerdź typu E
- 2 – oprawa , str. 142 + 200
- 3 – wysięgnik , str. 121
- 4 – element usztywniający wysięgnika, str. 130
- 5 – bezpiecznik napowietrzny, str. 211
- 6 – zacisk odgałęźny przebijający izolację, str. 213 + 215

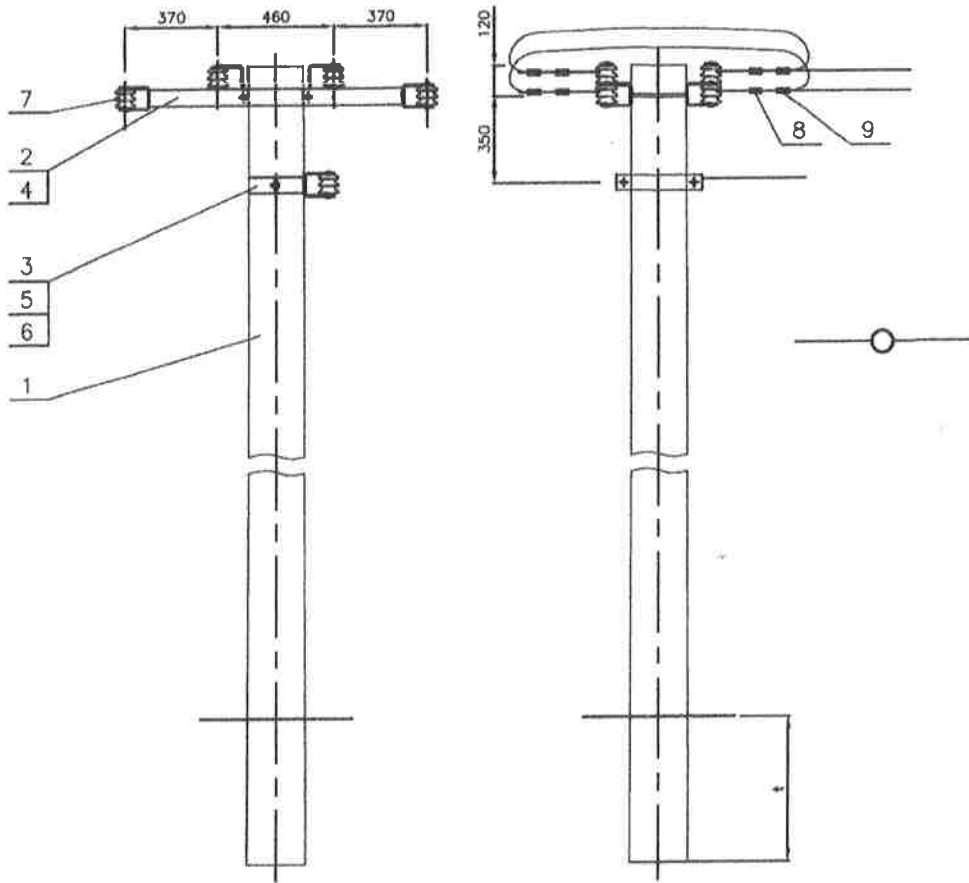
Obciążenie wiatrowe od lampy zamontowanej nad linią (dla założonej powierzchni parcia wiatru na oprawę równej $0,3 \text{ m}^2$) wynosi 20 daN w I strefie klimatycznej i 25 daN w II i III strefie klimatycznej.

**WYSIĘGNIK DO LAMP OŚWIETLENIA ULICZNEGO
NAD PRZEWODAMI LINII NN
Wo-4 i Wo-5**



UWAGI :

1. Zabezpieczenie antykorozyjne : dla konstr. Z/Zn 70 wg PN-93/E-04500.
2. Wysięgnik Wo-4 przystosowany do mocowania na słupie pojedynczym typu E o średnicy wierzchołka 173 mm.
3. Wysięgnik Wo-5 przystosowany do mocowania na słupie mocnym typu E o średnicy wierzchołka 218 mm.



9.	Zacisk odgałżny	ZO 16-95	8	szt.	
8.	Uchw. śrubowo-kablkowy	NK-2411/2421	8	szt.	
	Uchwyt petlicowy	UP 25-35/50-70		szt.	
7.	Izolator	S-115/2	9	szt.	LAPP/ZAPEL
		S-80/2		szt.	LAPP/ZAPEL
6.	Śruba	M16x80	2	szt.	C.Z.E. PAS
5.	Konstrukcja	Km-2 S-115/2	1	szt.	C.Z.E. PAS
		Km-1 S-80/2		szt.	C.Z.E. PAS
4.	Śruba	M16x460	2	szt.	C.Z.E. PAS
3.	Obejma	O-3	1	szt.	C.Z.E. PAS
2.	Poprzecznik krańcowy	PK-2 S-115/2	2	szt.	C.Z.E. PAS
		PK-1 S-80/2		szt.	C.Z.E. PAS
1.	Żerdź wirowana	E- /6/10/12	1	szt.	WIRBET/PREFABET

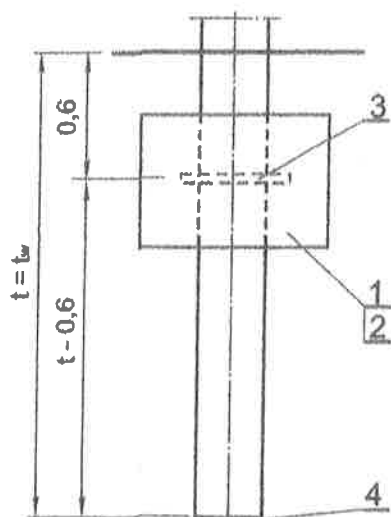
OSPRZĘT / KONSTRUKCJE

Lp.	Wyszczególnienie	Ilość	Jedn.	Producent	Uwagi
-----	------------------	-------	-------	-----------	-------

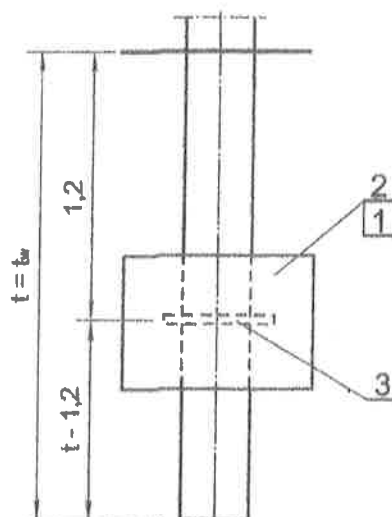
Śłup odporowy O-□

USTOJE PŁYTOWE UP

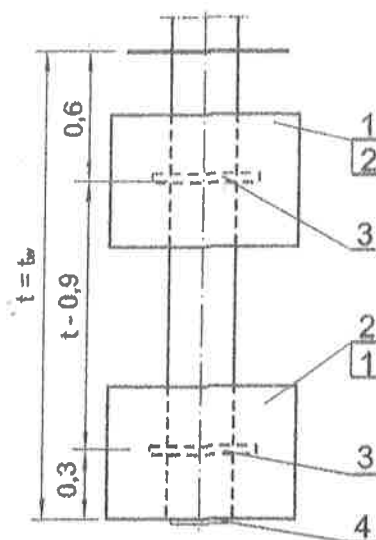
UP 1, UP 7



UP 2, UP 6



UP 3, UP 4



Masa ustoju [kg]			90	80	170	330	160	170	
4	Płyta stopowa	0,3 × 0,3 m	10	1	-	1	1	-	1
3	Objemka	OU-1/VE	2,3	1	1	2	2	1	1
		OU-2/VE	2,5						
		OU-6/VE	2,7						
2	Płyta ustojowa	U-130	156	-	-	-	2	1	1
1	Płyta ustojowa	U-85	77	1	1	2	-	-	-
Lp	Wyszczególnienie	Masa Jedn. [kg]	Ilość [szt.]						
			UP 1	UP 2	UP 3	UP 4	UP 6	UP 7	
			Typ ustoju						
MATERIAŁY USTOJU									