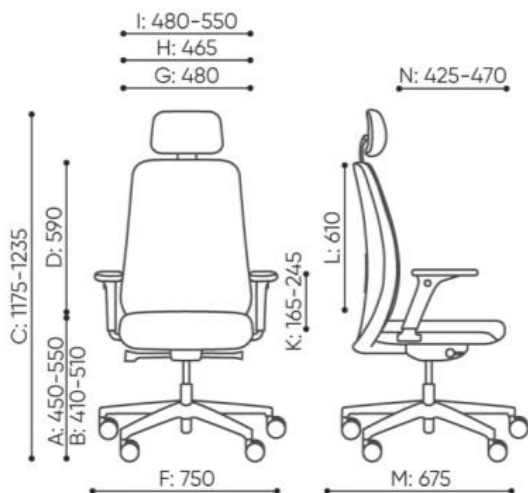




Opis przedmiotu zamówienia

Dla części 3 - Dostawa i montaż krzesel, foteli

1. Przedmiotem zamówienia jest: dostawa, wyposażenia meblowego jednostek organizacyjnych Pomorskiego Uniwersytetu Medycznego w Szczecinie o parametrach opisanych w niniejszym dokumencie.
2. Miejsce wykonania przedmiotu umowy: **ul. Unii Lubelskiej 1 i ul. Żołnierska 48 i Plac Polskiego Czerwonego Krzyża 1 w Szczecinie**. Pomieszczenia wyposażane znajdują się w jednostkach organizacyjnych PUM w różnych lokalizacjach Szczecina. W części budynków są windy.
3. Wykonawca w ramach realizacji niniejszego zamówienia zobowiązany będzie do:
 - 1) dostarczenia przedmiotu zamówienia do miejsca wskazanego w przez Zamawiającego,
 - 2) wniesienie wszystkich elementów zabudowy do pomieszczeń,
 - 3) ustawienia i wypoziomowania elementów zabudowy,
 - 4) montażu zgodnie ze sztuką i zasadami wiedzy technicznej, w pomieszczeniach wyznaczonych przez Zamawiającego.
 - 5) przymocowania do wskazanego podłoża/ściany, jeżeli producent takie zaleca przymocowanie mebla.
4. Szczegółowy opis poszczególnych mebli:
 - 1) **Krzesło obrotowe B z zagłówkiem** na kółkach z mechanizmem synchronicznym, na podnośniku gazowym; oparcie i siedzisko tapicerowane tkaniną, nie dopuszcza się plastikowych maskownic; szkielet oparcia na bazie formatki plastikowej i pianki wylewanej; tylna część oparcia z regulacją lędźwiową na wysokość za pomocą okrągłego elementu w zakresie 76 mm wykonanego z tworzywa; oparcie wyraźnie wyprofilowane do naturalnego kształtu kręgosłupa w części podtrzymującej odcinek lędźwiowo – krzyżowy; w piance siedziska precyzyjnie określone zagłębienia stożkowe poprawiające komfort osoby siedzącej zwiększając elastyczność i miękkość siedzenia; podłokietniki regulowane góra-dół (zakres 80 mm) z miękką nakładką; podstawa pięcioramienna, krzyżak czarny nylonowy Ø700, kółka o średnicy 65 mm przeznaczone na twarde podłoże, mechanizm synchroniczny samoważący z wysuwem siedziska obsługiwany dwoma symetrycznymi dźwigniami z automatycznym dopasowaniem do ciężaru siedzącego z możliwością blokowania oparcia w czterech pozycjach zagłówek tapicerowany, regulowany góra-dół i pod kątem. Kształt i budowę z wymiarami fotela przedstawia poniżej rysunek, tapicerka 0-III grupa zgodnie ze specyfikacją formularza ilościowo-cenowego.

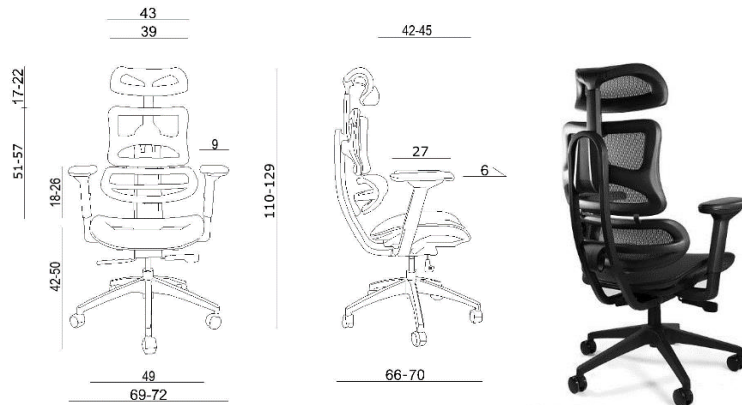


- 2) **Krzeseł obrotowe H:** ergonomiczne szerokie oparcie podzielone w poziomie na dwie wyprofilowane części – lędźwiowa i piersiowa z mechanizmami regulacji wysokości oparcia min 3 poziomy, regulacja pochylenia oparcia z funkcją blokady w wybranej pozycji, regulowany zagłówek, miękkie podłokietniki regulacja min. góra — dół, siedzisko regulacja wysokości i głębokości, siedzisko oparcie i zagłówek wykonane z wysokoelastycznej przewiewnej siatki, kółka do powierzchni twardych, pięcioramienna metalowa podstawa, kolor siatki szary. Kształt i budowę z wymiarami fotela przedstawia poniżej rysunek

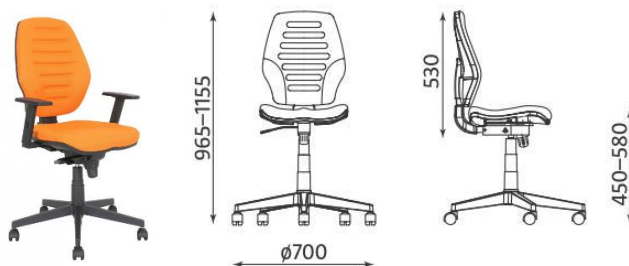


- 3) **Krzeseł obrotowe siatkowe E** ergonomiczne oparcie z wyraźnie wyprofilowaną częścią lędźwiową, mechanizmami regulacji wysokości oparcia min 3 poziomów, mechanizm samoważący, regulacja pochylenia oparcia z funkcją blokady w 1 z 6 pozycji, regulowana wysokość zagłówka 17-22 cm, miękkie podłokietniki regulacja min. góra — dół, przód-tył;

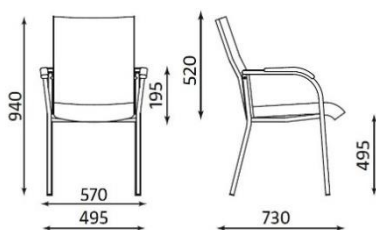
siedzisko regulacja wysokości i głębokości, siedzisko oparcie i zagłówek wykonane z wysokoelastycznej przewiewnej siatki, Odporność siatki TO na ścieranie - 160 000 cykli Martindale'a (Wykonawca przedstawi dokument na potwierdzenie odporności na ścieranie) kółka do powierzchni twardych, pięcioramienna czarna nylonowa podstawa, kolor krzesła czarny. Kształt i budowę z wymiarami fotela przedstawia poniżej rysunek



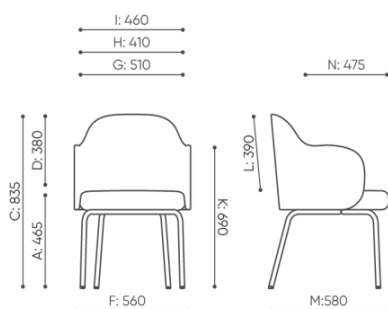
- 4) **Krzesło obrotowe** z tapicerowane siedzisko i oparcie, pianka wylewana, model ze żłobieniami w oparciu, tył siedziska i tył oparcia maskownice z tworzywa, podłokietniki regulowane góra-dół z miękką nakładką, regulacja wysokości oparcia w min 4 pozycjach, mechanizm wychylenie oparcia synchronicznie z siedziskiem z możliwością blokady w wybranej pozycji, regulacja siły oporu oparcia, funkcja zabezpieczająca przed uderzeniem w plecy, podstawa z tworzywa poliamidu, kółka do powierzchni twardych, kształt i budowę z wymiarami fotela przedstawia poniżej rysunek



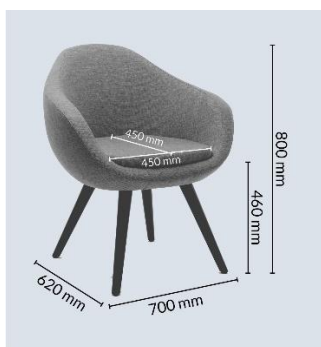
- 5) **Krzesło konferencyjne L** tapicerowane w całości oparcie i siedzisko, stelaż rura metalowa chromowana fi22x1,5 mm na 4 nogach, podłokietniki zintegrowane, zamknięte, nakładka podłokietnika lite drewno, kształt i budowę z wymiarami fotela przedstawia poniżej rysunek, tapicerka 0-2 grupa.



- 6) **Fotel konferencyjny F** siedzisko i oparcie w formie wyprofilowanego kubetka; oparcie z bokami stanowi jeden element o łukowym kształcie obejmującym siedzisko; boki oparcia stanowią jednocześnie podłokietniki i z oparciem stanowią jeden element; oparcie najwyższe w środkowej części; siedzisko z oparciem stanowią dwa osobne elementy; siedzisko i oparcie w całości tapicerowane, bez plastikowych maskownic; siedzisko i oparcie wykonane na bazie pianki wtryskowej o właściwościach trudno zapalnych; oparcie i siedzisko o wyraźnych krawędziach bocznych określających grubość tych elementów; tapicerka oparcia i siedziska zszywana z kawałków tkaniny, a linie szycia podkreślone są grubszą nicią (stebnowka). Konstrukcja krzesła stalowa, 4 nogi połączone ze sobą pod siedziskiem tworzące spójną ramę, nogi o przekroju okrągłym wykończone stopkami filcowymi na podłogi drewniane i panele; kształt i budowę z wymiarami fotela przedstawia poniżej rysunek, tapicerka 0-III grupa zgodnie ze specyfikacją formularza cenowego.



- 7) **Fotel konferencyjny C** siedzisko i oparcie w formie wyprofilowanego z jednej bryły kubetka; miękkie piankowe tapicerowane siedzisko; oparcie z bokami stanowi jeden element o łukowym kształcie obejmującym siedzisko; boki oparcia stanowią jednocześnie podłokietniki i z oparciem stanowią jeden element; oparcie najwyższe w środkowej części; siedzisko i oparcie w całości tapicerowane, bez plastikowych maskownic. Konstrukcja krzesła 4 nogi drewniane (kolor do wyboru), nogi wykończone stopkami filcowymi na podłogi drewniane i panele; kształt i budowę z wymiarami fotela przedstawia poniżej rysunek, tapicerka 0-II grupa zgodnie ze specyfikacją formularza cenowego.



5. Ogólne wymagania:

- 1) Przed przystąpieniem do realizacji zamówienia, rekomenduje się dokonanie obmiaru z natury pomieszczeń w celu weryfikacji zgodności wymiarów pomieszczeń i oferowanego wyposażenia, dopasowania docięcia/wyprofilowania niektórych mebli oraz dobrania wraz z użytkownikiem kolorystyki płyty meblowej, dopasowania jej do istniejących mebli, dobrania tapicerki, modelu uchwytów itp. Wykonawca dokona szczegółowych uzgodnień z użytkownikiem w zakresie wykonania wyposażenia i w razie potrzeby doradzi najlepsze rozwiązania oraz wprowadzi

konstruktywne poprawki. Wszystkie ustalenia między użytkownikiem, a wykonawcą przedmiotu zamówienia muszą być potwierdzone podpisanym przez obie strony protokołem uzgodnieniowym.

- 2) W formularzu cenowym podano wymiary szerokość x długość x wysokość w centymetrach, grubość płyty meblowej w milimetrach.
- 3) Tapicerka krzeseł i foteli 0-2 grupy, ścieralność min 100 tys. cykli, gramatura min 300g/m² atest na trudnopalność (papieros, zapałka), III grupa ścieralność min 100 tys. cykli, gramatura min 300g/m² atest na trudnopalność (papieros, zapałka) możliwość doboru kolorystyki z palety min 20 kolorów z każdej z grup cenowych.
- 4) Krzesła i fotele muszą mieć atesty badań wytrzymałościowych wydany przez Państwowy Zakład Higieny lub inną jednostkę równoważną. Krzesła mają spełniać aktualne wymagania Rozporządzenia Ministra Rodziny i Polityki Społecznej w sprawie bezpieczeństwa i higieny pracy na stanowiskach wyposażonych w monitory ekranowe.
- 5) Montaż ma polegać na:
 - wniesieniu wszystkich elementów zamówienia do pomieszczeń wskazanych przez Zamawiającego,
 - ustawienie krzeseł i foteli.