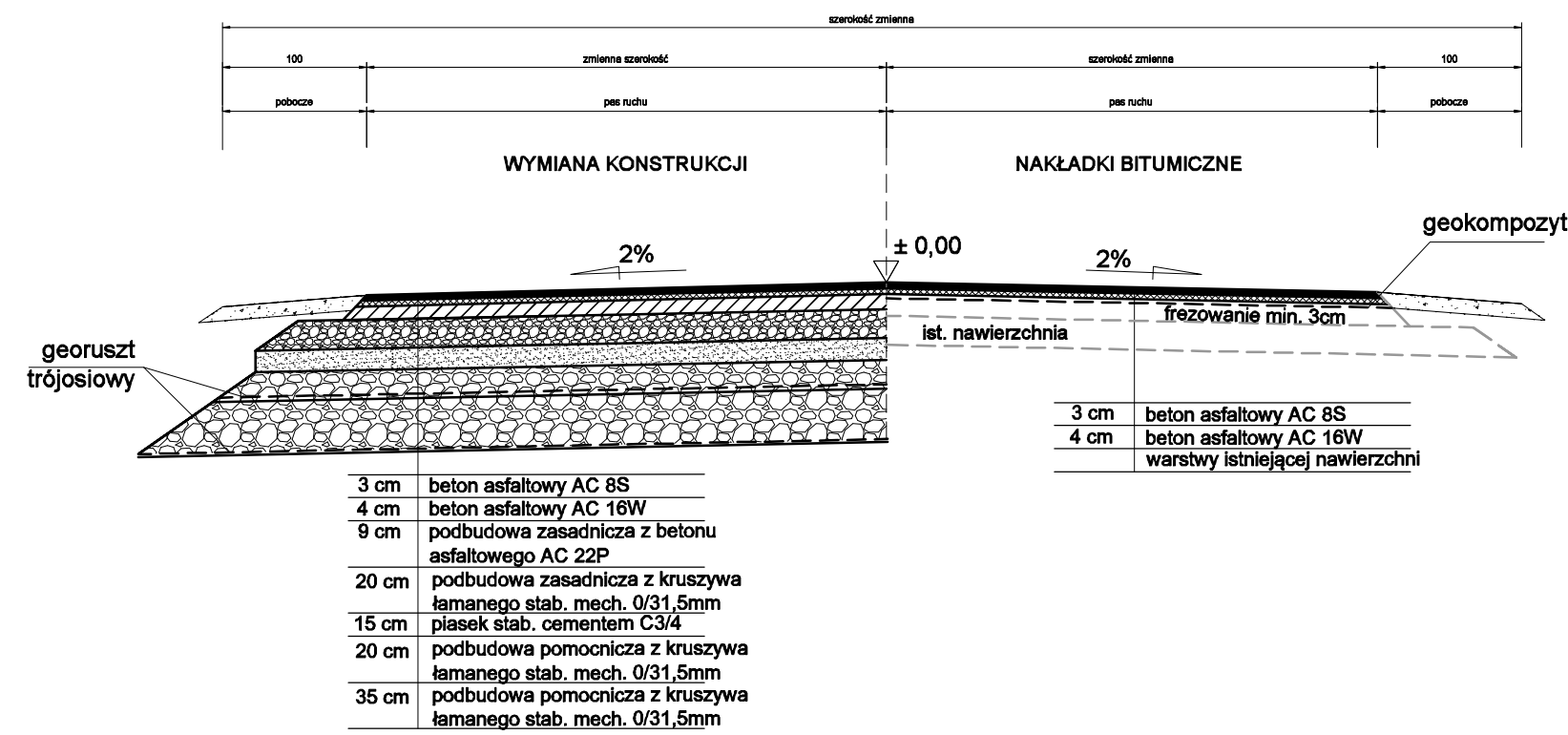
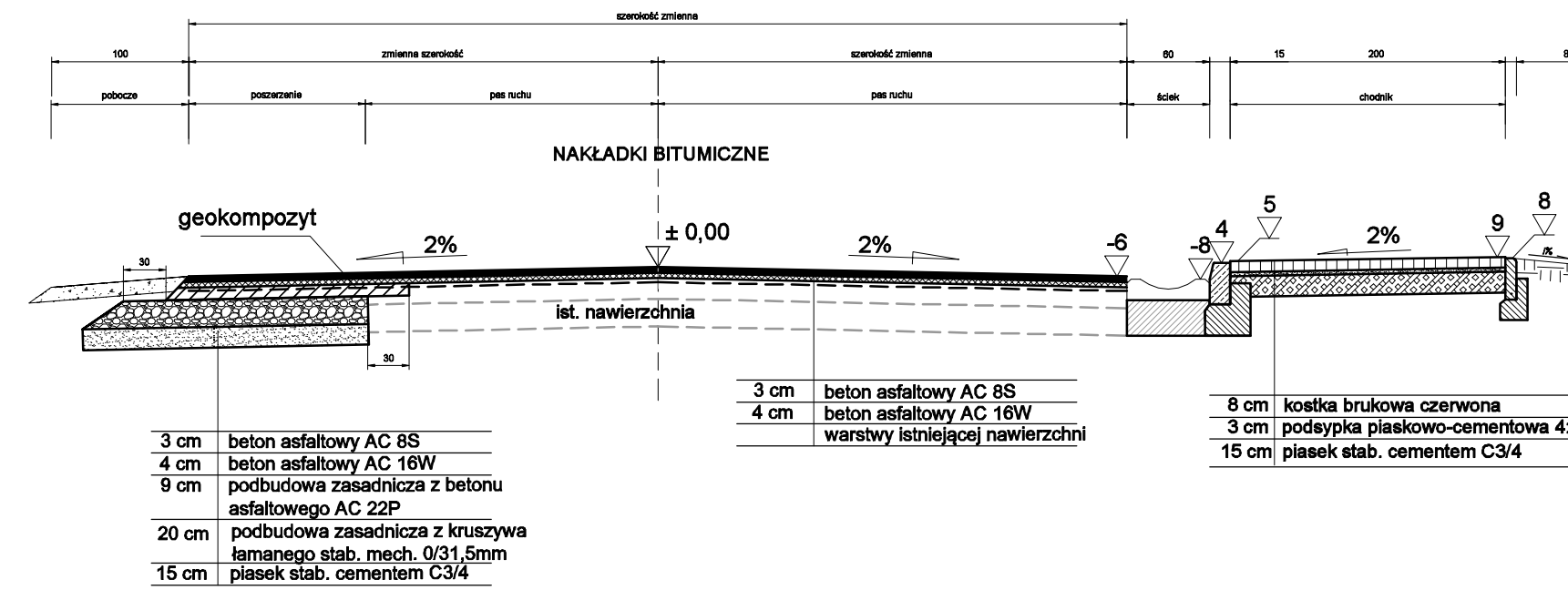


Przekrój normalny

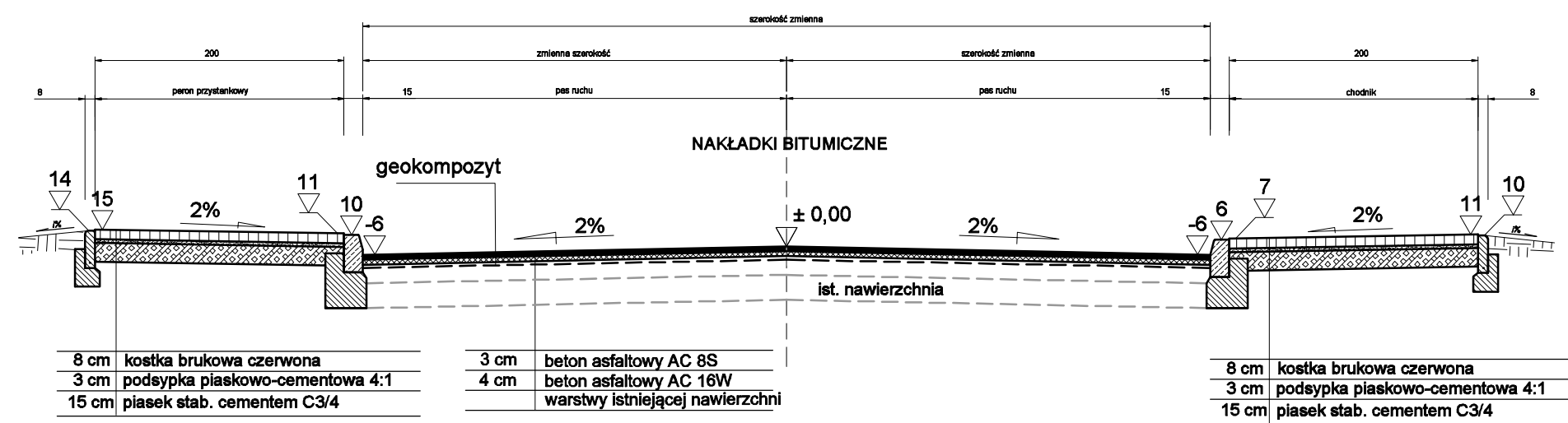


Przekrój normalny

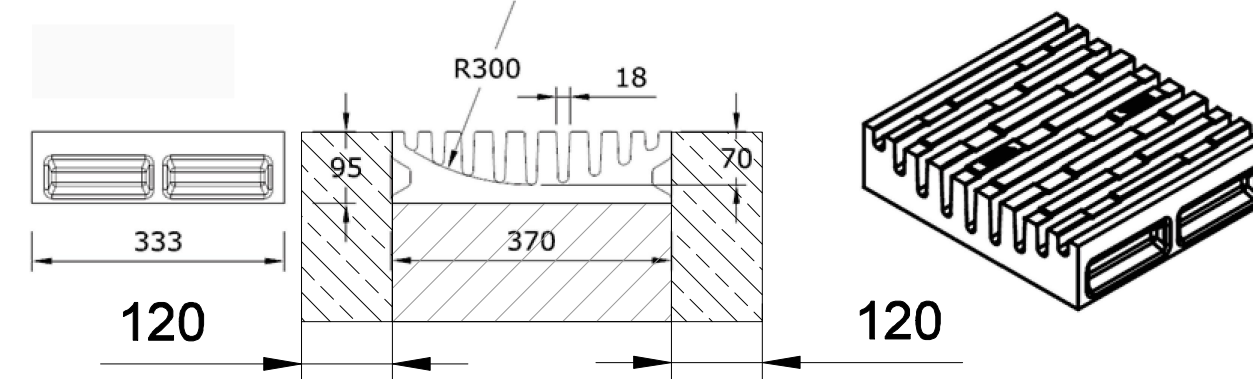


SKALA: 1:50

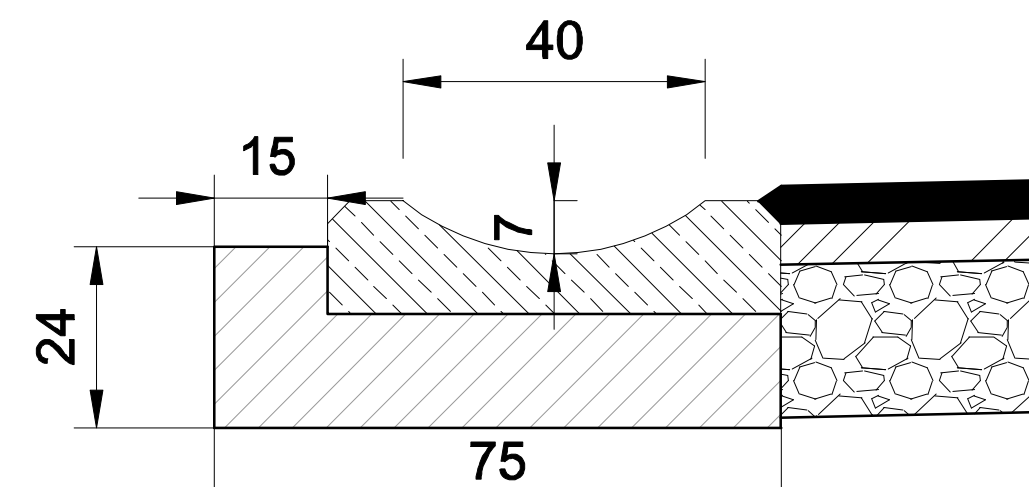
Przekrój normalny




ŚCIEK GRZEBIENIOWY



Szczegół ścieku ulicznego



SKALA: 1:10

INWESTOR / ZAMAWIAJĄCY:	WYKONAWCA PROJEKTU:
 ZARZĄD DRÓG POWIATOWYCH W POZNANIU	Biuro Projektowe FORMA

NAZWA INWESTYCJI:
**REMONT DROGI POWIATOWEJ NR 1890P
odcinek JANKOWICE - GR. POWIATU**

TREŚĆ RYSUNKU:
PRZEKROJE NORMALNE

SKALA: 1:50, 1:10

ZESPÓŁ PROJEKTOWY

funkcja:		podpis:	data:
PROJEKTANT:	inż. Bartosz Prałat		08.2020
OPRACOWAŁ:			
OPRACOWAŁ:			

data: 08.2020	nr umowy: ZDP.WD.262.35/20	nr rys.: 4	faza: MZ	tom: I
------------------	-------------------------------	---------------	-------------	-----------