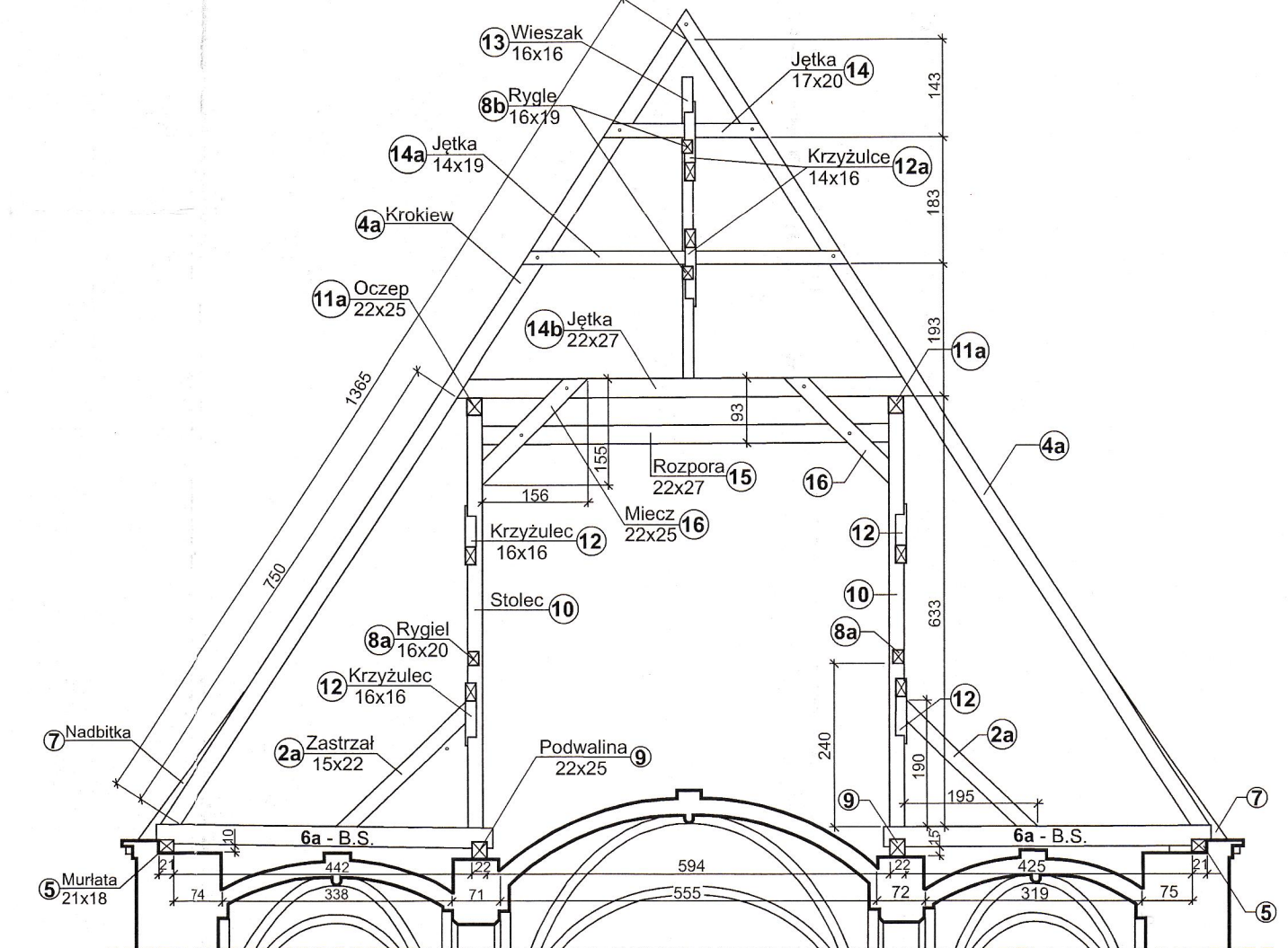
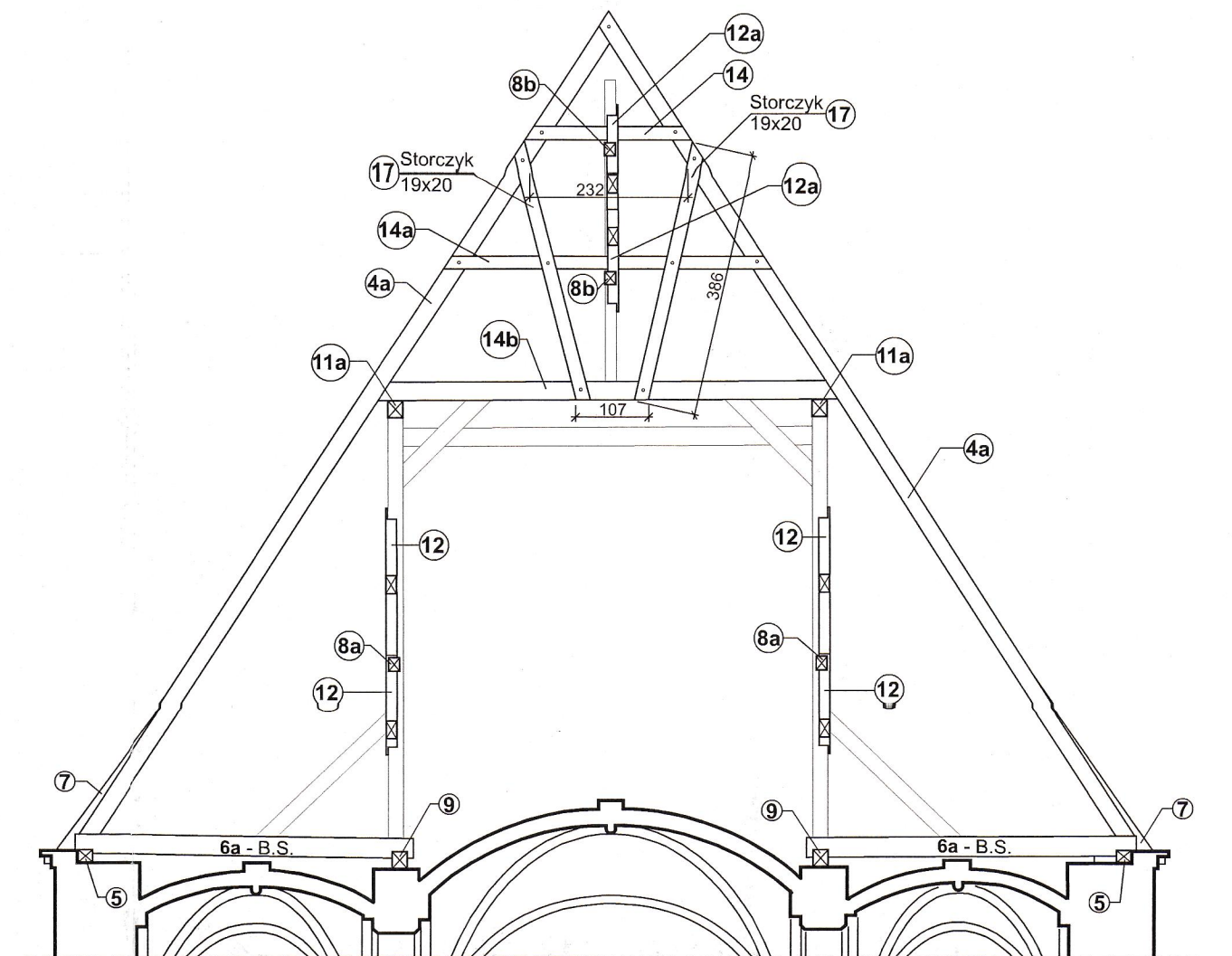


TRZCIŃSKO ZDRÓJ - Kościół parafialny
pod wezwaniem
MB NIEUSTAJĄCEJ POMOCY
Inwentaryzacja - rzut poddasza, rzuty więźby
dachowej, więzary dachowe

4.4. Wiązary dachowy pełny
w osiach: A - L (11 szt.)
Skala 1:100



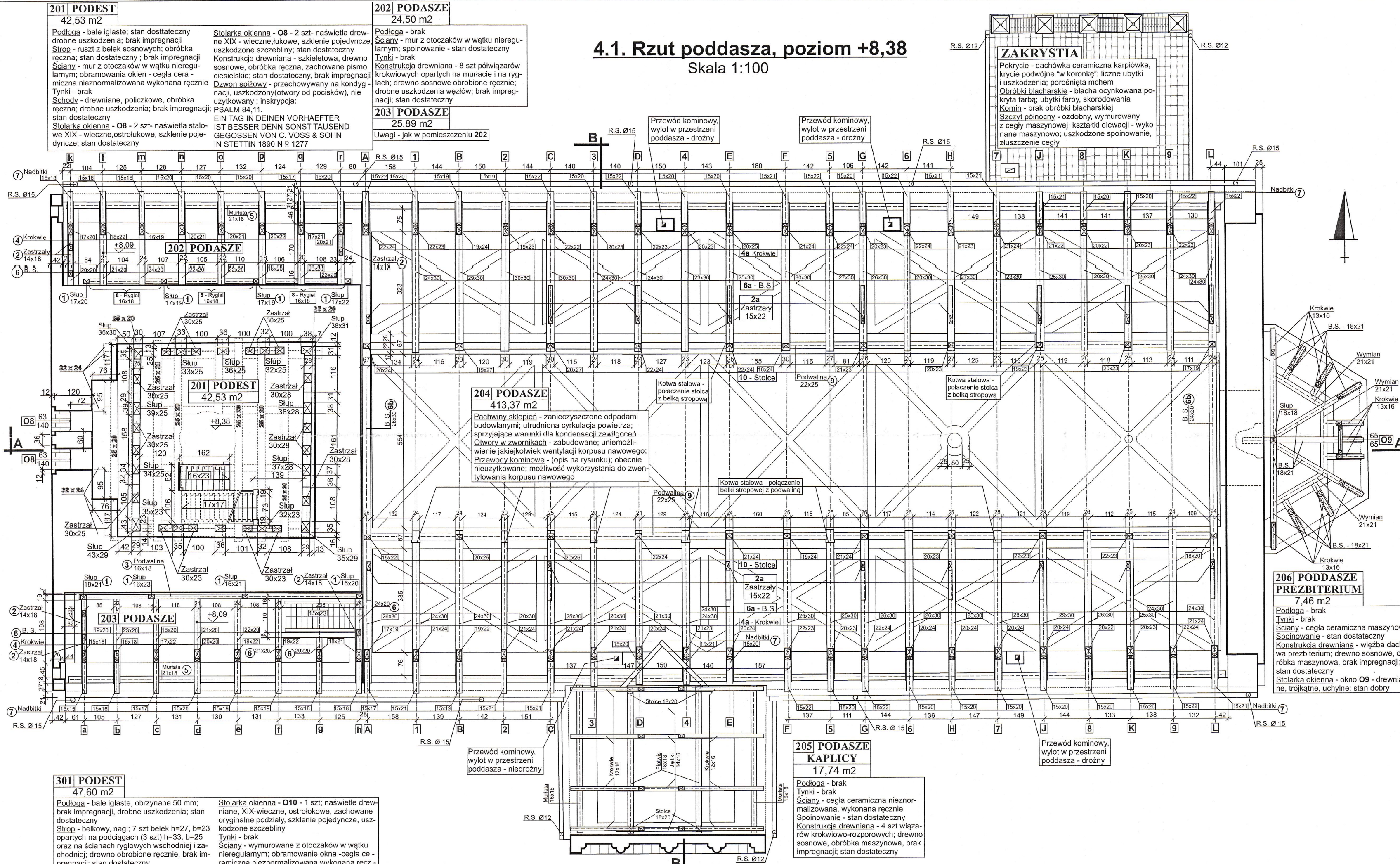
4.5. Wiązary dachowy pośredni
w osiach: 1-9
Skala 1:100



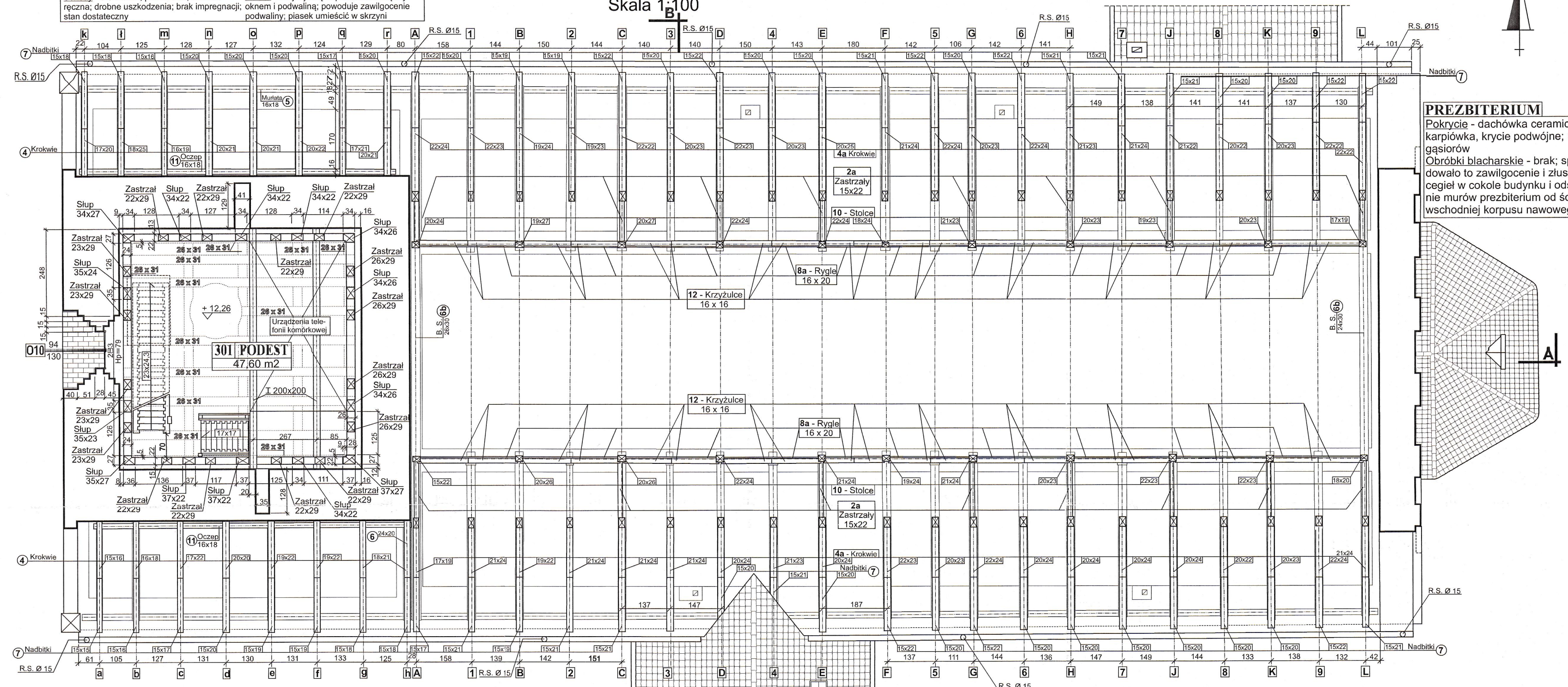
WIĘZBA DACHOWA - STAN ISTNIEJĄCY

| LP | ELEMEN | PRZEKRÓJ | DŁUGOŚĆ | ILOŚĆ | UWAGI |
|-----|--|--------------------------|---------|-------|---|
| 1 | Stopy w rejonie osi: a - h, l - r | 16 x 19 x 18 + 23 | 4,50 | 8 | Drewno sosnowe, obrabowane ręcznie, drobne ubytki, brak impregnacji |
| 2 | Zastrzały w osiach: a, h, k, r | 14 x 18 | 2,80 | 6 | Drewno sosnowe, obrabowane ręcznie, drobne ubytki, zmurszałe wierzchy do głębokości 1 cm, brak impreg. |
| 2a | Zastrzały w osiach: p - A, C, E, G, I, J, K, L, pn - A, C, D, E, G, H, J, K, L | 15 x 22 | 2,80 | 16 | Uwagi - jak wyżej |
| 3 | Podwalina w rejonie osi: a - h | 16 x 19 | 9,10 | 1 | Uwagi - jak wyżej |
| 4 | Krokiew w osiach: a - h, l - r | b = 15 + 20, h = 16 + 22 | 5,80 | 16 | W osi L - L, od strony północnej całkowicie zmurszała kolumna na dołach 3,0 m. Pozostałe uwagi - jak wyżej |
| 5 | Murlaty na całej długości budynku od strony północnej i południowej | b = 21, h = 18 | 37,35 | 2 | 50 % długości - zmurszałe, zaatakowane przez drewnojady. Pozostałe uwagi - jak wyżej |
| 6 | Belki stropowe w osiach: a - h, l - r | b = 18 + 23, h = 20 | 2,90 | 16 | Drewno sosnowe, obrabowane ręcznie, drobne ubytki, zmurszałe wierzchy do głębokości 1 cm, brak impreg. |
| 6a | Belki stropowe w osiach: A - L, 1 - 9 | b = 20 + 30, h = 30 | 4,90 | 40 | 100 % zmurszała belka w osi L, od strony północnej. Wzwyżki poziome powierzchni pokryte warstwą pyłu utrudniająca cyrkulację powietrza. Pozostałe uwagi - jak wyżej |
| 7 | Nadbitki na całej długości budynku od strony północnej i południowej | b = 15 + 22, h = 15 | 2,70 | 56 | Drewno sosnowe, obrabowane ręcznie, drobne ubytki, zmurszałe wierzchy do głębokości 1 cm, brak impreg. |
| 8 | Rygle w rejonie osi: k - r | b = 16, h = 18 | 3,00 | 3 | Uwagi - jak wyżej |
| 8a | Rygle w rejonie korpusu nawowego; stona pn i pd | b = 16, h = 20 | 3,00 | 20 | Drewno sosnowe, obrabowane ręcznie, drobne ubytki, zmurszałe wierzchy do głębokości 1 cm, brak impreg. Powierzchnie poziome pokryte warstwą pyłu utrudniająca cyrkulację powietrza. |
| 9 | Podwaliny w przestrzeni korpusu nawowego | b = 16, h = 19 | 3,00 | 10 | Uwagi - jak wyżej |
| 9 | Podwaliny w przestrzeni korpusu nawowego | b = 22, h = 25 | 27,80 | 2 | Uwagi - jak wyżej |
| 10 | Stożce w korpusie nawowym | 15 + 22 x 19 + 27 | 2,20 | 22 | Brak impregnacji; stan dostateczny. |
| 11 | Oczep w rejonie osi: a - h, k - r | b = 16, h = 18 | 9,10 | 1 | Drewno sosnowe, obrabowane ręcznie, drobne ubytki, zmurszałe wierzchy do głębokości 1 cm, brak impreg. Powierzchnie poziome pokryte warstwą pyłu utrudniająca cyrkulację powietrza. |
| 11a | Oczapy w korpusie nawowym | b = 22, h = 25 | 27,80 | 2 | Uwagi - jak wyżej |
| 12 | Krzyżulce w przestrzeni korpusu nawowego; stona pn i pd | b = 16, h = 16 | 4,25 | 40 | Uwagi - jak wyżej |
| 12a | Krzyżulce w osi korpusu nawowego | b = 16, h = 19 | 4,50 | 20 | Uwagi - jak wyżej |
| 13 | Wieszaki w osi korpusu nawowego | b = 16, h = 19 | 4,40 | 9 | Uwagi - jak wyżej |
| 14 | Jętki w korpusie nawowym | b = 17, h = 20 | 7,40 | 20 | Uwagi - jak wyżej |
| 14a | Jętki w korpusie nawowym | b = 14, h = 19 | 4,80 | 20 | Uwagi - jak wyżej |
| 14b | Jętki w korpusie nawowym | b = 20, h = 27 | 2,50 | 20 | Uwagi - jak wyżej |
| 15 | Rozpory w korpusie nawowym | b = 22, h = 27 | 6,30 | 11 | Uwagi - jak wyżej |
| 16 | Mieczy w korpusie nawowym | b = 20, h = 25 | 2,20 | 22 | Uwagi - jak wyżej |
| 17 | Storczyki w korpusie nawowym | 19 x 20 | 3,85 | 18 | Uwagi - jak wyżej |

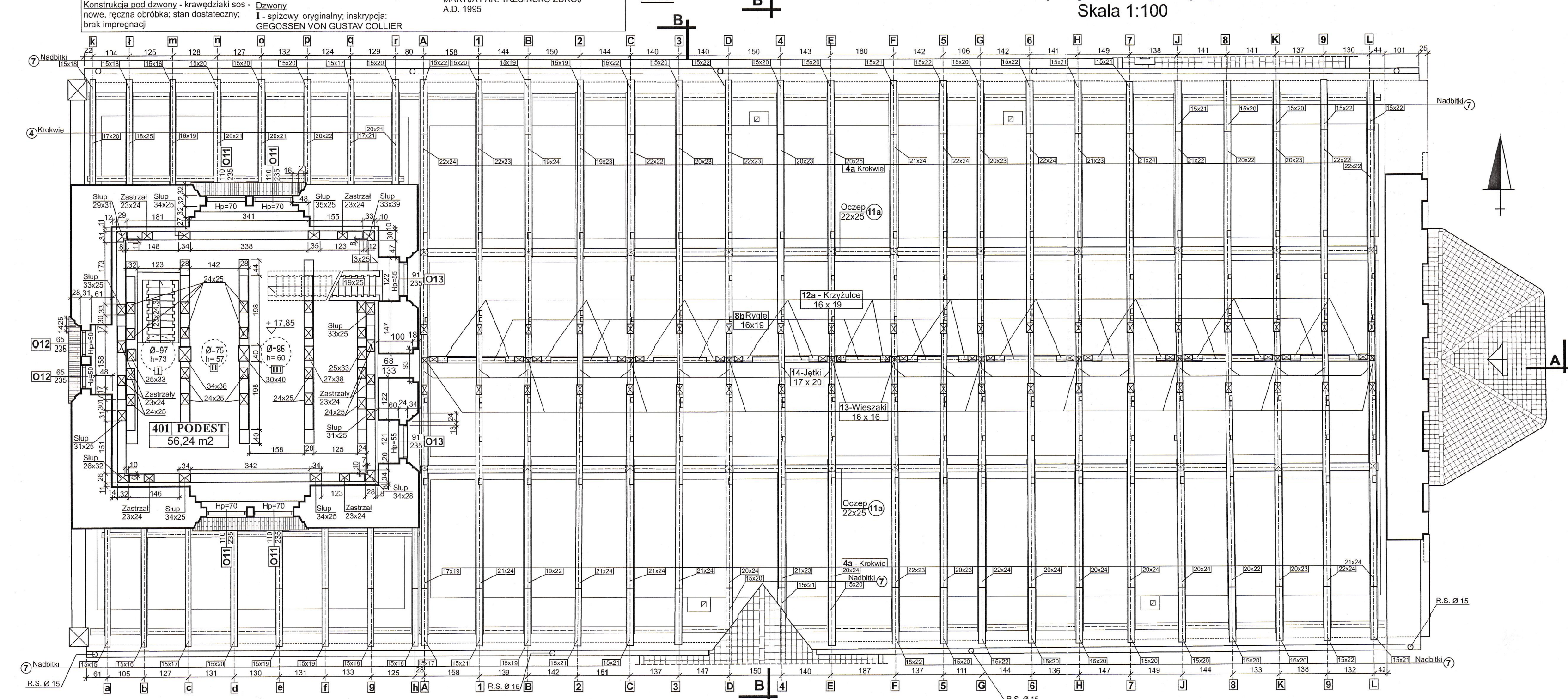
4.1. Rzut poddasza, poziom +8,38
Skala 1:100



4.2. Rzut więźby dachowej, poziom +12,26
Skala 1:100



4.3. Rzut więźby dachowej, poziom +17,85
Skala 1:100



+/-0,00=57,40

OBIEKT: TRZCIŃSKO ZDRÓJ - Kościół parafialny pw MBNP
ADRES: 74-510 Trzcianko Zdrój, ul. Kościelna 5
INWESTOR: Parafia Rzymskokatolicka pod wezwaniem
Matki Bożej Nieustającej Pomocy
74-510 Trzcianko Zdrój, ul. Kościelna 5
FAZA: INWENTARYZACJA
RYSUNEK: Rzut poddasza, więźba dachowa, więzary
Skala 1:100
Rys. 4