

Zp.271.27.2024

Muszyna, dnia 27 sierpnia 2024 r.

Miasto i Gmina Uzdrowskowa Muszyna
ul. Rynek 31
33-370 Muszyna

Do wiadomości Wykonawców

Modyfikacja treści SWZ

Działając zgodnie z art. 286 ustawy z dnia 11 września 2019 roku - Prawo zamówień publicznych (tj. Dz.U. z 2023 r. poz. 1605) modyfikuje treść Specyfikacji Warunków Zamówienia sporządzonej w postępowaniu o udzielenie zamówienia publicznego pn.: **„Poprawa efektywności energetycznej instalacji publicznych na terenie Miasta i Gminy Uzdrowskiej Muszyna”**

Zakres modyfikacji polega na zmianie treści zapisów:

- a) pliku pn.: „Projekt_wykonawczy_(PW)_aktualizacja_nr_1_z_dn_16_08_2024” będącego zawartością Załącznika nr 7 do SWZ – Dokumentacja przetargowa pn.: „Załącznik_nr_7_do_SWZ_aktualizacja_nr_1_z_dn_16_08_2024_Dokumentacja_przetargowa” w zakresie punktów: 2.4.2.2., 2.4.2.3.;
- b) pliku pn.: „STWIOR_aktualizacja_nr_1_z_dn_16_08_2024” będącego zawartością Załącznika nr 7 do SWZ – Dokumentacja przetargowa pn.: „Załącznik_nr_7_do_SWZ_aktualizacja_nr_1_z_dn_16_08_2024_Dokumentacja_przetargowa: 2.1.3. i 2.1.4;
- c) pliku pn.: „SWZ” w zakresie: Rozdziału I, Podrozdział 15 oraz Rozdziału I, Podrozdział 17, oraz Rozdziału II, Podrozdział 1.

Zmianie ulegnie:

„Projekt_wykonawczy_(PW)_aktualizacja_nr_1_z_dn_16_08_2024”

2.4.2.2. Oprawy stylowe nasadzone

TYP 1 – stylowa nasadzana typu kula z modułem LED

Ogólne wymaganie techniczne do oprawy stylizowanej nasadzonej typu kula:

- konstrukcja oprawy : kula – polipropylen z włóknem szklanym, odporny na promieniowanie UV (typ przezroczystości – mleczny)
- ochrona IP65 modułu optycznego i zasilacza,
- gwarancja producenta na oprawę minimum 5 lat z możliwością wydłużenia do 10 lat
- pole nawiewu klosza A = 0,13m²
- I klasa ochrony przeciwpożarowej
- oprawa przystosowana do pracy w temperaturach od -30°C do +35°C

Wymagania modułu LED:

- temperatura barwowa źródła światła 3000K

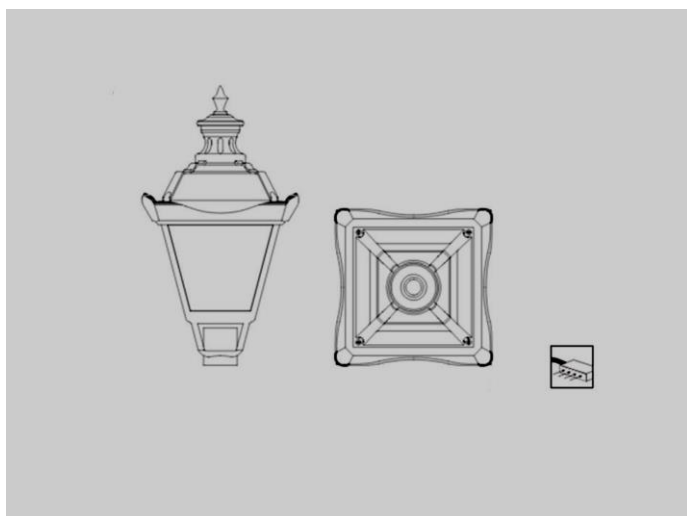
- II klasa ochronności przeciwpożarowej

TYP 2 – stylowa nasadzana 4-kątna

Ogólne wymaganie techniczne do oprawy stylizowane 4-kątnej TYP 2:

- konstrukcja oprawy : korpus – polipropylen z włóknem szklanym, odporny na promieniowanie UV,
- korpus oprawy w kolorze czarnym
- oprawa wyposażona w gniazdo ZAGA ZD4i
- oprawa przystosowana do pracy w temperaturach od -30°C do +35°C,
- zasilacz wyposażony w zabezpieczenia: zwarciove, rozwarciowe, temperaturowe,
- moduł LED wyposażony w czujnik termiczny zabezpieczający diody przed przegrzaniem,
- ochrona IP66 modułu optycznego i zasilacza,
- wymaga się zabezpieczenia pozaprzepięciowego poza zasilaczem min. 10kV,
- oprawa wyposażona w programowalny zasilacz umożliwiający zaprogramowanie na etapie produkcji stosowanych profili czasowych oraz zmianę mocy oprawy,
- gwarancja producenta na oprawę minimum 5 lat z możliwością wydłużenia do 10 lat
- współczynnik $\cos \Phi$ generowany przez oprawę musi być większy niż 0,93

b) Przykładowe sylwetki dopuszczanych opraw:



TYP 3 – stylowa nasadzana 6-kątna

Ogólne wymaganie techniczne do oprawy stylizowane 6-kątnej TYP 3:

- konstrukcja oprawy : odlew aluminiowy
- korpus oprawy w kolorze czarnym
- oprawa wyposażona w gniazdo ZAGA ZD4i
- oprawa przystosowana do pracy w temperaturach od -30°C do +35°C,
- zasilacz wyposażony w zabezpieczenia: zwarciove, rozwarciowe, temperaturowe,
- ochrona IP66 modułu optycznego i zasilacza,
- wymaga się zabezpieczenia pozaprzepięciowego poza zasilaczem min. 10kV,

- gwarancja producenta na oprawę minimum 5 lat z możliwością wydłużenia do 10 lat

b) Przykładowe sylwetki dopuszczanych opraw (kształt oprawy ma nawiązywać do istniejących opraw stylowych nasadzanych na terenie Muszyny):



Otrzymuje brzmienie:

„Projekt_wykonawczy_(PW)_aktualizacja_nr_2_z_dn_27_08_2024”

2.4.2.2. Oprawy stylowe nasadzone

TYP 1 – stylowa nasadzana typu kula z modułem LED

Ogólne wymagania techniczne do oprawy stylizowanej nasadzanej typu kula:

- konstrukcja oprawy : kula – polipropylen z włóknem szklanym, odporny na promieniowanie UV (typ przezroczystości – mleczny)
- ochrona IP65 modułu optycznego i zasilacza,
- gwarancja producenta na oprawę minimum 5 lat z możliwością wydłużenia do 10 lat
- pole nawiewu klosza $A = 0,13\text{m}^2$
- I klasa ochronności przeciwpożarowej
- oprawa przystosowana do pracy w temperaturach od -30°C do $+35^{\circ}\text{C}$

Wymagania modułu LED:

- temperatura barwowa źródła światła 3000K
- II klasa ochronności przeciwpożarowej

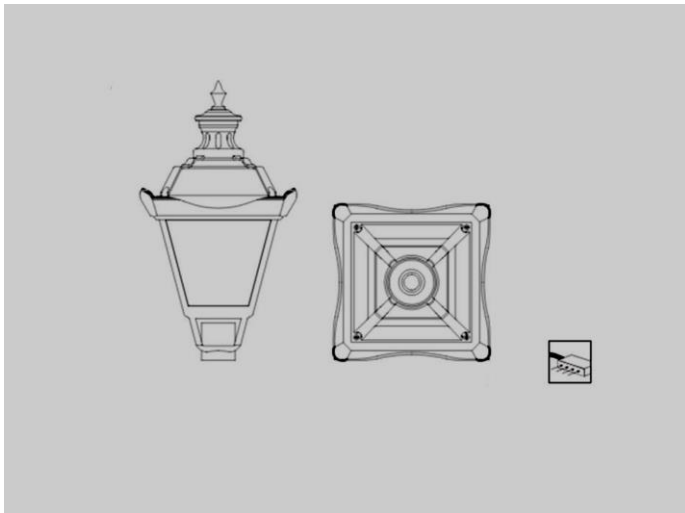
TYP 2 – stylowa nasadzana 4-kątna

Ogólne wymagania techniczne do oprawy stylizowanej 4-kątnej TYP 2:

- konstrukcja oprawy : korpus – polipropylen z włóknem szklanym, odporny na promieniowanie UV **lub odlew aluminiowy malowany proszkowo**,
- korpus oprawy w kolorze czarnym
- oprawa wyposażona w gniazdo ZAGA ZD4i
- oprawa przystosowana do pracy w temperaturach od -30°C do $+35^{\circ}\text{C}$,
- zasilacz wyposażony w zabezpieczenia: zwarciovowe, rozwarciowe, temperaturowe,
- moduł LED wyposażony w czujnik termiczny zabezpieczający diody przed przegrzaniem,

- ochrona IP66 modułu optycznego i zasilacza,
- wymaga się zabezpieczenia pozaprzepięciowego poza zasilaczem min. 10kV,
- oprawa wyposażona w programowalny zasilacz umożliwiający zaprogramowanie na etapie produkcji stosowanych profili czasowych oraz zmianę mocy oprawy,
- gwarancja producenta na oprawę minimum 5 lat z możliwością wydłużenia do 10 lat
- współczynnik $\cos \Phi$ generowany przez oprawę musi być większy niż 0,93

b) Przykładowe sylwetki dopuszczanych opraw:



TYP 3 – stylowa nasadzana 6-kątna

Ogólne wymaganie techniczne do oprawy stylizowane 6-kątnej TYP 3:

- konstrukcja oprawy : odlew aluminiowy
 - korpus oprawy w kolorze czarnym
 - oprawa wyposażona w gniazdo ZAGA ZD4i
 - oprawa przystosowana do pracy w temperaturach od -30°C do $+35^{\circ}\text{C}$,
 - zasilacz wyposażony w zabezpieczenia: zwarciove, rozwarciowe, temperaturowe,
 - ochrona IP66 modułu optycznego i zasilacza,
 - wymaga się zabezpieczenia pozaprzepięciowego poza zasilaczem min. 10kV,
 - gwarancja producenta na oprawę minimum 5 lat z możliwością wydłużenia do 10 lat
- 10

b) Przykładowe sylwetki dopuszczanych opraw (kształt oprawy ma nawiązywać do istniejących opraw stylowych nasadzanych na terenie Muszyny):

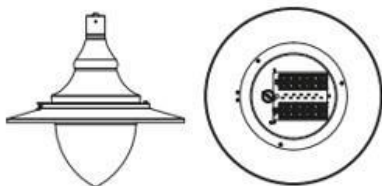


Zmianie ulegnie:

„Projekt_wykonawczy_(PW)_aktualizacja_nr_1_z_dn_16_08_2024”

2.4.2.3. Oprawy stylowe wisząca

- a) a) Ogólne wymagania do opraw stylowych wiszących
- konstrukcja oprawy : daszek i korpus z ukształtowanej blachy aluminiowej,
 - korpus oprawy w kolorze czarnym
 - oprawa przystosowana do pracy w temperaturach od -40°C do +40°C,
 - zasilacz wyposażony w zabezpieczenia: zwarciove, rozwarciowe, temperaturowe,
 - moduł LED wyposażony w czujnik termiczny zabezpieczający diody przed przegrzaniem,
 - ochrona IP66 modułu optycznego i zasilacza,
 - wymaga się zabezpieczenia poza przepięciowego poza zasilaczem min. 10kV,
 - oprawa wyposażona w programowalny zasilacz umożliwiający zaprogramowanie na etapie produkcji stosowanych profili czasowych oraz zmianę mocy oprawy,
 - gwarancja producenta na oprawę minimum 5 lat z możliwością wydłużenia do 10 lat
 - współczynnik $\cos \Phi$ generowany przez oprawę musi być większy niż 0,93
 - oprawa wyposażona w gniazdo ZAGA ZD4i
- b) Przykładowe sylwetki dopuszczanych opraw



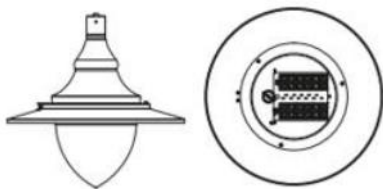
Otrzyma je brzmienie:

„Projekt_wykonawczy_(PW)_aktualizacja_nr_2_z_dn_27_08_2024”

2.4.2.3. Oprawy stylowe wisząca

- b) a) Ogólne wymagania do opraw stylowych wiszących
- konstrukcja oprawy : daszek i korpus z ukształtowanej blachy aluminiowej **lub odlew aluminiowy malowany proszkowo,**
 - korpus oprawy w kolorze czarnym
 - oprawa przystosowana do pracy w temperaturach od -40°C do +40°C,
 - zasilacz wyposażony w zabezpieczenia: zwarciove, rozwarciowe, temperaturowe,

- moduł LED wyposażony w czujnik termiczny zabezpieczający diody przed przegrzaniem,
 - ochrona IP66 modułu optycznego i zasilacza,
 - wymaga się zabezpieczenia poza przepięciowego poza zasilaczem min. 10kV,
 - oprawa wyposażona w programowalny zasilacz umożliwiający zaprogramowanie na etapie produkcji stosowanych profili czasowych oraz zmianę mocy oprawy,
 - gwarancja producenta na oprawę minimum 5 lat z możliwością wydłużenia do 10 lat
 - współczynnik $\cos \Phi$ generowany przez oprawę musi być większy niż 0,93
 - oprawa wyposażona w gniazdo ZAGA ZD4i
- b) Przykładowe sylwetki dopuszczanych opraw



Zmianie ulegnie:

„STWIOR_aktualizacja_nr_1_z_dn_16_08_2024”

2.1.3. Oprawy stylowe wiszące

Oprawy stylowe wiszące powinny spełniać poniższe parametry techniczne:

- konstrukcja oprawy : daszek i korpus z ukształtowanej blachy aluminiowej,
- korpus oprawy w kolorze czarnym
- oprawa przystosowana do pracy w temperaturach od -40°C do $+40^{\circ}\text{C}$,
- zasilacz wyposażony w zabezpieczenia: zwarciove, rozwarciowe, temperaturowe,
- moduł LED wyposażony w czujnik termiczny zabezpieczający diody przed przegrzaniem,
- IP66 modułu optycznego i zasilacza,
- wymaga się zabezpieczenia poza przepięciowego poza zasilaczem min. 10kV,
- oprawa wyposażona w programowalny zasilacz umożliwiający zaprogramowanie na etapie produkcji stosowanych profili czasowych oraz zmianę mocy oprawy,
- gwarancja producenta na oprawę minimum 5 lat z możliwością wydłużenia do 10 lat
- współczynnik $\cos \Phi$ generowany przez oprawę musi być większy niż 0,93

Otrzymuje brzmienie:

„STWIOR_aktualizacja_nr_2_z_dn_27_08_2024”

2.1.3. Oprawy stylowe wiszące

Oprawy stylowe wiszące powinny spełniać poniższe parametry techniczne:

- konstrukcja oprawy : daszek i korpus z ukształtowanej blachy aluminiowej **lub odlew aluminiowy malowany proszkowo**,
- korpus oprawy w kolorze czarnym
- oprawa przystosowana do pracy w temperaturach od -40°C do +40°C,
- zasilacz wyposażony w zabezpieczenia: zwarciove, rozwarciowe, temperaturowe,
- moduł LED wyposażony w czujnik termiczny zabezpieczający diody przed przegrzaniem,
- IP66 modułu optycznego i zasilacza,
- wymaga się zabezpieczenia poza przepięciowego poza zasilaczem min. 10kV,
- oprawa wyposażona w programowalny zasilacz umożliwiający zaprogramowanie na etapie produkcji stosowanych profili czasowych oraz zmianę mocy oprawy,
- gwarancja producenta na oprawę minimum 5 lat z możliwością wydłużenia do 10 lat
- współczynnik $\cos \Phi$ generowany przez oprawę musi być większy niż 0,93

Zmianie ulegnie:

„STWIOR_aktualizacja_nr_1_z_dn_16_08_2024”

2.1.4. Oprawy stylowe nasadzone

TYP 1 – stylowa nasadzana typu kula z modułem LED

Ogólne wymaganie techniczne do oprawy stylizowanej nasadzonej typu kula:

- konstrukcja oprawy : kula – polipropylen z włóknem szklanym, odporny na promieniowanie UV (typ przezroczystości – mleczny)
- ochrona IP65 modułu optycznego i zasilacza,
- gwarancja producenta na oprawę minimum 5 lat z możliwością wydłużenia do 10 lat
- pole nawiewu klosza $A = 0,13m^2$
- I klasa ochrony przeciwpożarowej
- oprawa przystosowana do pracy w temperaturach od -30°C do +35°C

Wymagania modułu LED:

- temperatura barwowa źródła światła 3000K
- II klasa ochrony przeciwpożarowej

TYP 2 – stylowa nasadzana 4-kątna

Ogólne wymaganie techniczne do oprawy stylizowanej 4-kątnej TYP 2:

- konstrukcja oprawy : korpus – polipropylen z włóknem szklanym, odporny na promieniowanie UV
- korpus oprawy w kolorze czarnym
- oprawa wyposażona w gniazdo ZAGA ZD4i
- oprawa przystosowana do pracy w temperaturach od -30°C do +35°C,

- zasilacz wyposażony w zabezpieczenia: zwarciove, rozwarciowe, temperaturowe,
- moduł LED wyposażony w czujnik termiczny zabezpieczający diody przed przegrzaniem,
- ochrona IP66 modułu optycznego i zasilacza,
- wymaga się zabezpieczenia pozaprzepięciowego poza zasilaczem min. 10kV,
- oprawa wyposażona w programowalny zasilacz umożliwiający zaprogramowanie na etapie produkcji stosowanych profili czasowych oraz zmianę mocy oprawy,
- gwarancja producenta na oprawę minimum 5 lat z możliwością wydłużenia do 10 lat
- współczynnik $\cos \Phi$ generowany przez oprawę musi być większy niż 0,93

TYP 3 – stylowa nasadzana 6-kątna

Ogólne wymaganie techniczne do oprawy stylizowane 6-kątnej TYP 3:

- konstrukcja oprawy : odlew aluminiowy
- korpus oprawy w kolorze czarnym
- oprawa wyposażona w gniazdo ZAGA ZD4i
- oprawa przystosowana do pracy w temperaturach od -30°C do $+35^{\circ}\text{C}$,
- zasilacz wyposażony w zabezpieczenia: zwarciove, rozwarciowe, temperaturowe,
- ochrona IP66 modułu optycznego i zasilacza,
- wymaga się zabezpieczenia pozaprzepięciowego poza zasilaczem min. 10kV,
- gwarancja producenta na oprawę minimum 5 lat z możliwością wydłużenia do 10 lat
- kształt oprawy ma nawiązywać do istniejących opraw stylowych nasadzanych na terenie Muszyny

Otrzymuje brzmienie:

„STWIOR_aktualizacja_nr_2_z_dn_27_08_2024”

2.1.4. Oprawy stylowe nasadzane

TYP 1 – stylowa nasadzana typu kula z modułem LED

Ogólne wymaganie techniczne do oprawy stylizowanej nasadzonej typu kula:

- konstrukcja oprawy : kula – polipropylen z włóknem szklanym, odporny na promieniowanie UV (typ przezroczystości – mleczny)
- ochrona IP65 modułu optycznego i zasilacza,
- gwarancja producenta na oprawę minimum 5 lat z możliwością wydłużenia do 10 lat
- pole nawiewu klosza $A = 0,13\text{m}^2$
- I klasa ochronności przeciwpożarowej
- oprawa przystosowana do pracy w temperaturach od -30°C do $+35^{\circ}\text{C}$

Wymagania modułu LED:

- temperatura barwowa źródła światła 3000K
- II klasa ochronności przeciwpożarowej

TYP 2 – stylowa nasadzana 4-kątna

Ogólne wymaganie techniczne do oprawy stylizowane 4-kątnej TYP 2:

- konstrukcja oprawy : korpus – polipropylen z włóknem szklanym, odporny na promieniowanie UV **lub odlew aluminiowy malowany proszkowo**,
- korpus oprawy w kolorze czarnym
- oprawa wyposażona w gniazdo ZAGA ZD4i
- oprawa przystosowana do pracy w temperaturach od -30°C do +35°C,
- zasilacz wyposażony w zabezpieczenia: zwarciove, rozwarciowe, temperaturowe,
- moduł LED wyposażony w czujnik termiczny zabezpieczający diody przed przegrzaniem,
- ochrona IP66 modułu optycznego i zasilacza,
- wymaga się zabezpieczenia pozaprzepięciowego poza zasilaczem min. 10kV,
- oprawa wyposażona w programowalny zasilacz umożliwiający zaprogramowanie na etapie produkcji stosowanych profili czasowych oraz zmianę mocy oprawy,
- gwarancja producenta na oprawę minimum 5 lat z możliwością wydłużenia do 10 lat
- współczynnik $\cos \Phi$ generowany przez oprawę musi być większy niż 0,93

TYP 3 – stylowa nasadzana 6-kątna

Ogólne wymaganie techniczne do oprawy stylizowane 6-kątnej TYP 3:

- konstrukcja oprawy : odlew aluminiowy
- korpus oprawy w kolorze czarnym
- oprawa wyposażona w gniazdo ZAGA ZD4i
- oprawa przystosowana do pracy w temperaturach od -30°C do +35°C,
- zasilacz wyposażony w zabezpieczenia: zwarciove, rozwarciowe, temperaturowe,
- ochrona IP66 modułu optycznego i zasilacza,
- wymaga się zabezpieczenia pozaprzepięciowego poza zasilaczem min. 10kV,
- gwarancja producenta na oprawę minimum 5 lat z możliwością wydłużenia do 10 lat
- kształt oprawy ma nawiązywać do istniejących opraw stylowych nasadzanych na terenie Muszyny

Zmianie ulegnie:

Rozdział I, Podrozdział 15 SWZ Termin związania ofertą

15. Termin związania ofertą: (dotyczy Zadania nr 1 oraz Zadania nr 2)

15.1 Wykonawca jest związany ofertą od dnia upływu terminu składania ofert do dnia **01.10.2024 r.**

15.2 W przypadku gdy wybór najkorzystniejszej oferty nie nastąpi przed upływem terminu związania oferta określonego w pkt. 15.1 SWZ, Zamawiający przed upływem terminu związania oferta zwraca się jednokrotnie do Wykonawców o wyrażenie zgody na przedłużenie tego terminu o wskazywany przez niego okres, nie dłuższy niż trzydzieści [30] dni.

15.3 Przedłużenie terminu związania ofertą, o którym mowa w pkt. 15.2 SWZ, wymaga złożenia przez Wykonawcę pisemnego oświadczenia o wyrażeniu zgody na przedłużenie terminu związania ofertą. Nie wyrażenie pisemnej zgody na przedłużenie terminu związania ofertą skutkować będzie jej odrzuceniem. Niniejsze oświadczenie należy przekazać zgodnie ze sposobem komunikacji określonym przez Zamawiającego w Rozdziale I, Podrozdział 12 SWZ

Otrzymuje brzmienie:

Rozdział I, Podrozdział 15 SWZ Termin związania ofertą

15. Termin związania ofertą: **(dotyczy Zadania nr 1 oraz Zadania nr 2)**

15.1 Wykonawca jest związany ofertą od dnia upływu terminu składania ofert do dnia **08.10.2024 r.**

15.2 W przypadku gdy wybór najkorzystniejszej oferty nie nastąpi przed upływem terminu związania ofertą określonego w pkt. 15.1 SWZ, Zamawiający przed upływem terminu związania ofertą zwraca się jednokrotnie do Wykonawców o wyrażenie zgody na przedłużenie tego terminu o wskazywany przez niego okres, nie dłuższy niż trzydzieści [30] dni.

15.3 Przedłużenie terminu związania ofertą, o którym mowa w pkt. 15.2 SWZ, wymaga złożenia przez Wykonawcę pisemnego oświadczenia o wyrażeniu zgody na przedłużenie terminu związania ofertą. Nie wyrażenie pisemnej zgody na przedłużenie terminu związania ofertą skutkować będzie jej odrzuceniem. Niniejsze oświadczenie należy przekazać zgodnie ze sposobem komunikacji określonym przez Zamawiającego w Rozdziale I, Podrozdział 12 SWZ

Zmianie ulegnie:

Rozdziału I, Podrozdział 17 SWZ Miejsce oraz termin składania i otwarcia ofert

17. Miejsce oraz termin składania i otwarcia ofert: **(dotyczy Zadania nr 1 oraz Zadania nr 2)**

17.1 Składanie ofert:

17.1.1 Oferty należy składać do dnia **02.09.2024 r.**, do godz. **11:00:00**, z uwzględnieniem zapisów pkt. 16 SWZ.

17.1.2 Decydujące znaczenie dla oceny zachowania terminu składania ofert ma data i godzina wpływu oferty do Zamawiającego, za pośrednictwem platformy zakupowej. Za datę przekazania oferty przyjmuje się datę ich przekazania w systemie wraz z jej wgraniem w kroku 2 składania oferty poprzez kliknięcie przycisku Złóż ofertę i wyświetlaniu komunikatu, że oferta została złożona.

17.2 Otwarcie ofert:

- 17.2.1 Otwarcie ofert nastąpi dnia **02.09.2024 r.**, godz. **12:00**.
- 17.2.2 Otwarcie ofert nastąpi na platformie zakupowej Zamawiającego.
- 17.2.3 Zamawiający, najpóźniej przed otwarciem ofert, udostępni na stronie internetowej prowadzonego postępowania informację o kwocie, jaką zamierza przeznaczyć na sfinansowanie zamówienia.
- 17.2.4 Zamawiający, niezwłocznie po otwarciu ofert, udostępni na stronie internetowej prowadzonego postępowania informacje o:
 - 17.2.4.1 nazwach albo imionach i nazwiskach oraz siedzibach lub miejscach prowadzonej działalności gospodarczej albo miejscach zamieszkania Wykonawców, których oferty zostały otwarte;
 - 17.2.4.2 cenach zawartych w ofertach.
 - 17.2.4.3 Zamawiający informuje, iż Wykonawcy mogą zgodnie z art. 74 ust 2. pkt 1 ustawy pzp wnioskować o udostępnienie protokołu i załączników.
- 17.2.5 W przypadku wystąpienia awarii systemu teleinformatycznego, która spowoduje brak możliwości otwarcia ofert w terminie określonym przez Zamawiającego, otwarcie ofert nastąpi niezwłocznie po usunięciu awarii.
- 17.2.6 Zamawiający poinformuje o zmianie terminu otwarcia ofert na stronie internetowej prowadzonego postępowania.

Otrzymaże brzmienie:

Rozdziału I, Podrozdział 17 SWZ Miejsce oraz termin składania i otwarcia ofert

17. Miejsce oraz termin składania i otwarcia ofert: (dotyczy Zadania nr 1 oraz Zadania nr 2)

17.1 Składanie ofert:

- 17.1.1 Oferty należy składać do dnia **09.09.2024 r.**, do godz. **11:00:00**, z uwzględnieniem zapisów pkt. 16 SWZ.
- 17.1.2 Decydujące znaczenie dla oceny zachowania terminu składania ofert ma data i godzina wpływu oferty do Zamawiającego, za pośrednictwem platformy zakupowej. Za datę przekazania oferty przyjmuje się datę ich przekazania w systemie wraz z jej wgraniem w kroku 2 składania oferty poprzez kliknięcie przycisku Złóż ofertę i wyświetlaniu komunikatu, że oferta została złożona.

17.2 Otwarcie ofert:

- 17.2.1 Otwarcie ofert nastąpi dnia **09.09.2024 r.**, godz. **12:00**.
- 17.2.2 Otwarcie ofert nastąpi na platformie zakupowej Zamawiającego.
- 17.2.3 Zamawiający, najpóźniej przed otwarciem ofert, udostępni na stronie internetowej prowadzonego postępowania informację o kwocie, jaką zamierza przeznaczyć na sfinansowanie zamówienia.
- 17.2.4 Zamawiający, niezwłocznie po otwarciu ofert, udostępni na stronie internetowej prowadzonego postępowania informacje o:

17.2.4.1 nazwach albo imionach i nazwiskach oraz siedzibach lub miejscach prowadzonej działalności gospodarczej albo miejscach zamieszkania Wykonawców, których oferty zostały otwarte;

17.2.4.2 cenach zawartych w ofertach.

17.2.4.3 Zamawiający informuje, iż Wykonawcy mogą zgodnie z art. 74 ust 2. pkt 1 ustawy pzp wnioskować o udostępnienie protokołu i załączników.

17.2.5 W przypadku wystąpienia awarii systemu teleinformatycznego, która spowoduje brak możliwości otwarcia ofert w terminie określonym przez Zamawiającego, otwarcie ofert nastąpi niezwłocznie po usunięciu awarii.

17.2.6 Zamawiający poinformuje o zmianie terminu otwarcia ofert na stronie internetowej prowadzonego postępowania.

W związku z powyższą modyfikacją Zamawiający udostępnia zaktualizowane załączniki będące zawartością Załącznik_nr_7_do_SWZ_aktualizacja_nr_1_z_dn_16_08_2024_Dokumentacja_przetargowa.zip pod nazwą „Załącznik_nr_7_do_SWZ_aktualizacja_nr_2_z_dn_27_08_2024_Dokumentacja_przetargowa.zip”, jako pliki pn.:

- „Projekt_wykonawczy_(PW)_aktualizacja_nr_2_z_dn_27_08_2024”
- „STWIOR_aktualizacja_nr_2_z_dn_27_08_2024”

W pozostałym zakresie Specyfikacja Warunków Zamówienia pozostaje niezmienną. Wyjaśnienia stanowią integralną część SWZ.

Z poważaniem
dr Jan Golba
Burmistrz MiGU Muszyna
(podpis elektroniczny)