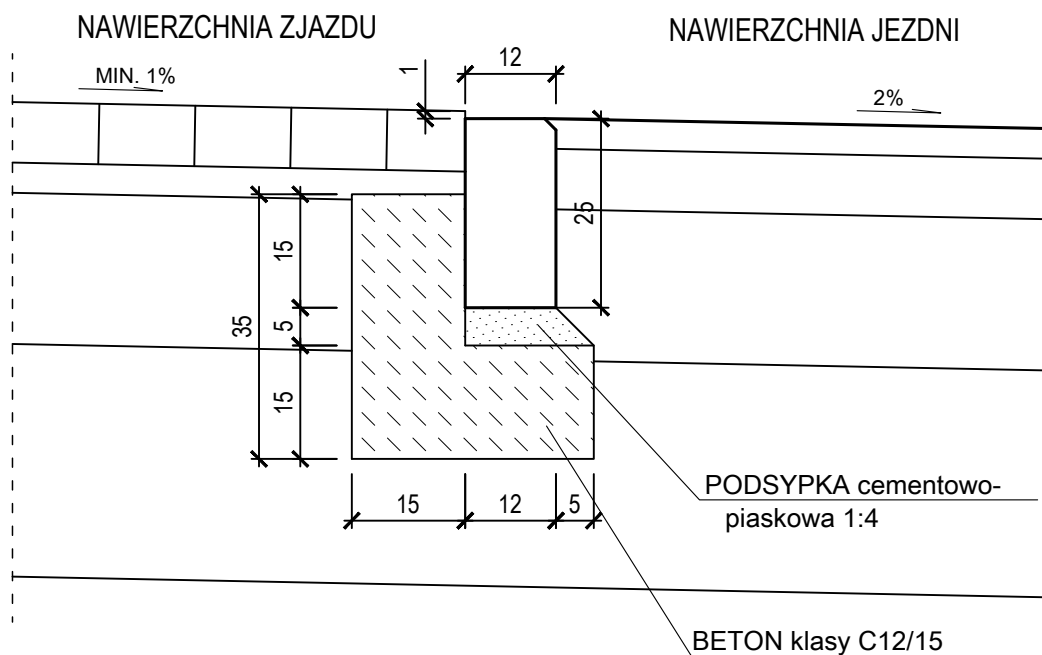


OPORNIK BETONOWY WTOPIONY



Inwestor:				
Gmina Opalenica ul. 3 Maja 1, 64-330 Opalenica				
Projektujący:				
Biuro Inżynierskie DUKT Wojciech Andrzejak ul. Poznańska 38, 62-070 Dopiewo				
Temat:				
Przebudowa drogi gminnej nr 380014P w miejscowości Rudniki				
Skala:	Rysunek:			Nr rys:
1:10	Szczegóły konstrukcyjne			6
Data:	Studium:			
12.2023	Projekt techniczny			
Funkcja:	Imię i Nazwisko:	Branża:	Nr uprawnień:	Podpis:
Główny projektant	mgr inż. Wojciech Andrzejak	Drogowa	WKP/0347/POOD/17	
Sprawdzający	mgr inż. Paweł Borowiak	Drogowa	WKP/0289/POOD/12	