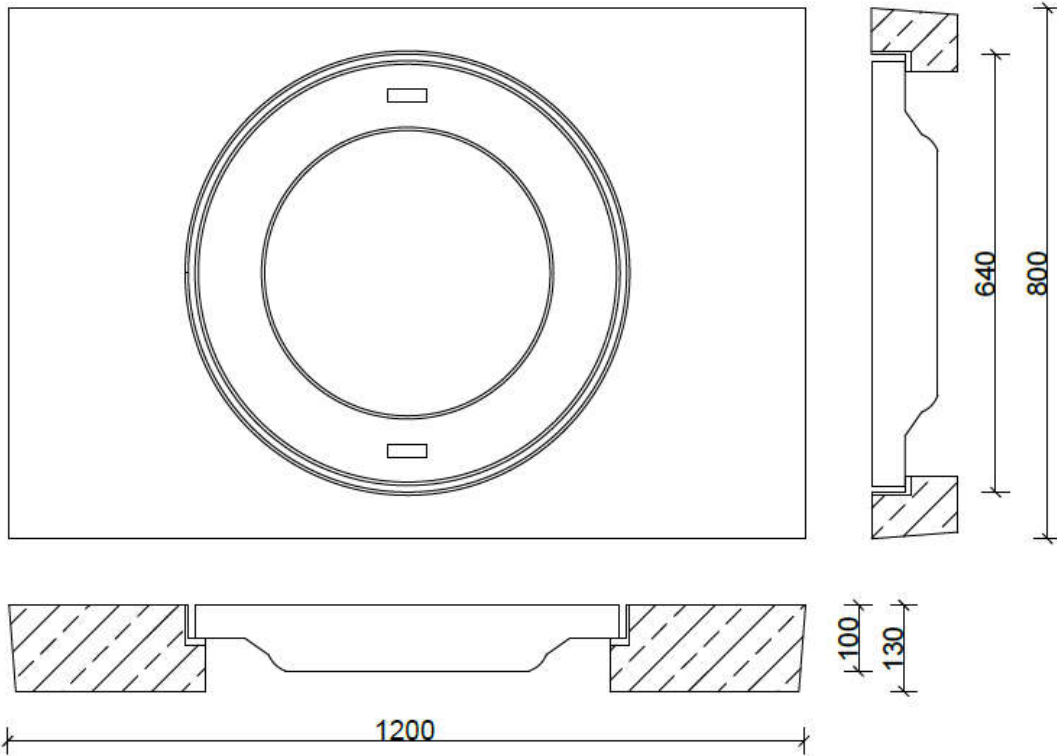


WŁAZ CIĘŻKI ŻELIWNY  
w klasie D-400



Właz ciężki żeliwny najazdowy w klasie D-400. Przeznaczony do dużego ruchu samochodowego.