

Właz kanałowy klasy D 400 żeliwno -
betonowy z betonu C35/45 W8 z wkładką
gumową, wentylowany, zgodnie z
PN-EN 124

Pierścień dystansowy z betonu
C35/45

Poręcz chwytna - pręt stalowy
Ø32mm stal KO

Krąg zbieżny z betonu C35/45

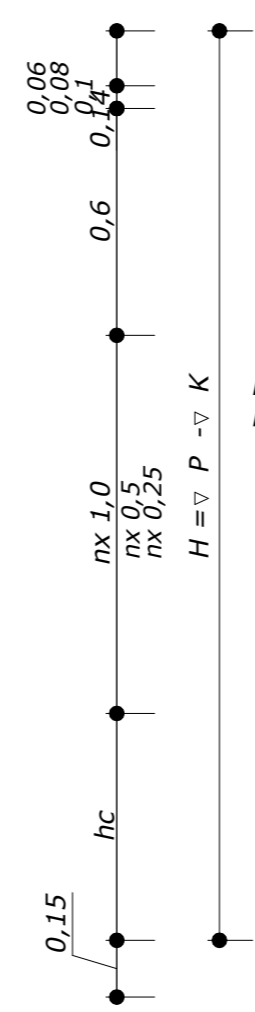
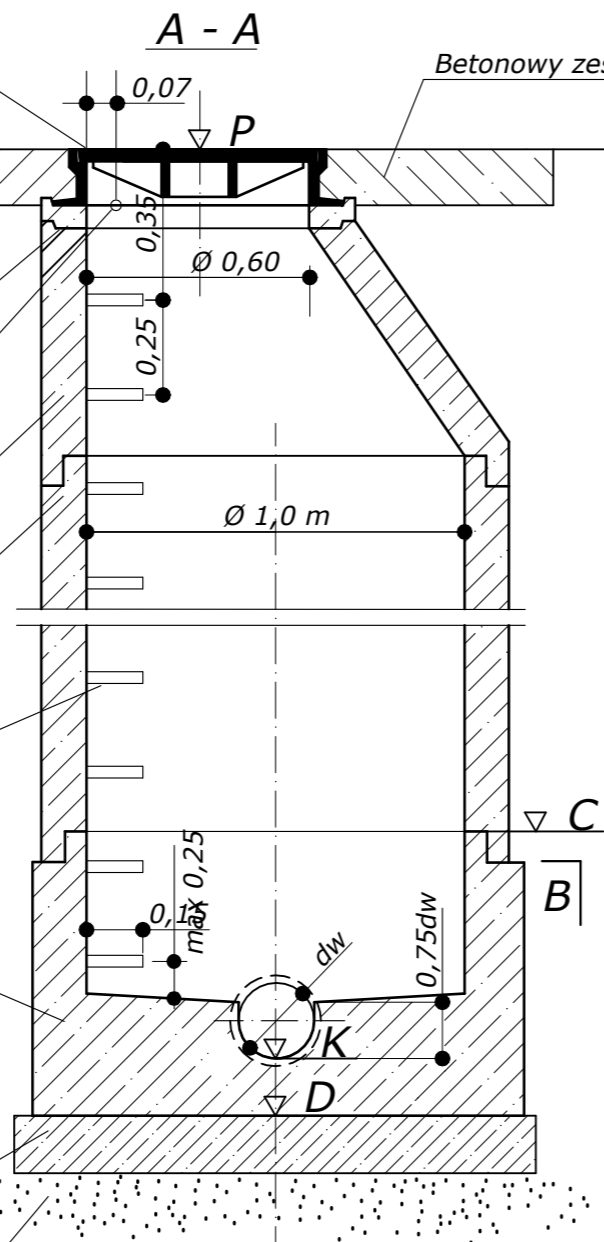
Kręgi betonowe z betonu C35/45

Stopnie klamrowe wg DIN 1212E
w otulinie tworzywowej-
przeciwpoślizgowej

Część dolna z betonu C35/45

Płyta żelbetowa z betonu C12/15
o grubości min 10-15 cm
i o średnicy min 0,1m większej niż
średnica zewnętrzna części dennej

Podsypka piaskowa zagęszczona
grubości 15cm



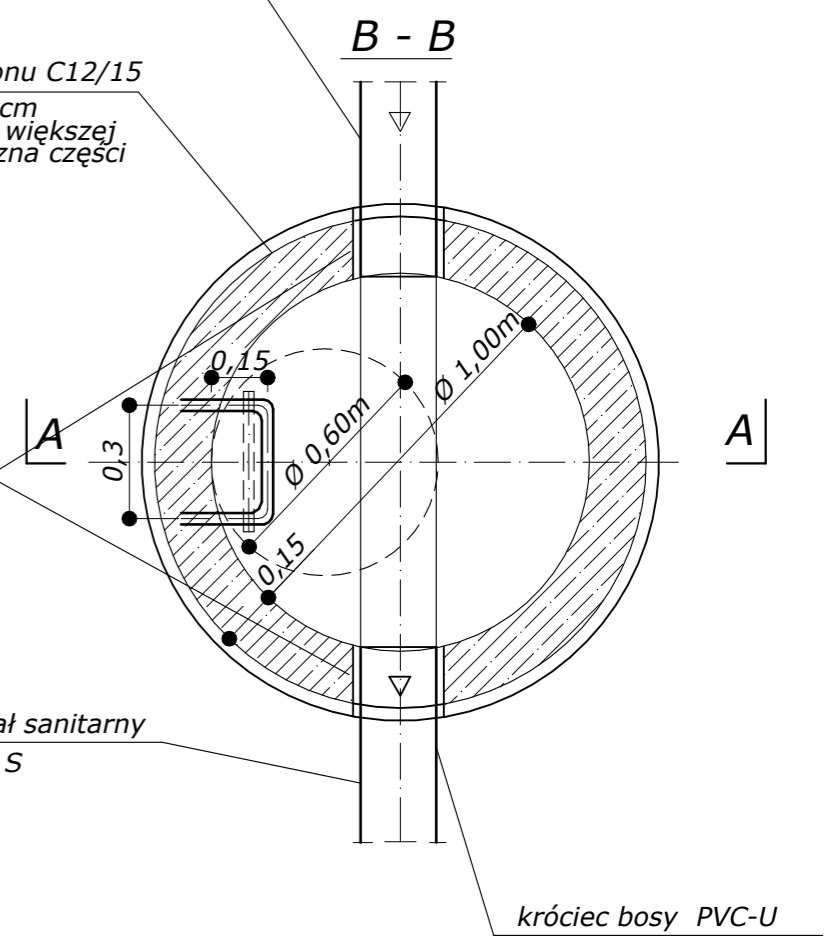
Projektowany kanał sanitarny
Rura PVC-U klasy S

Płyta żelbetowa z betonu C12/15
o grubości min 10-15 cm
i o średnicy min 0,1m większej
niż średnica zewnętrzna części
dennej

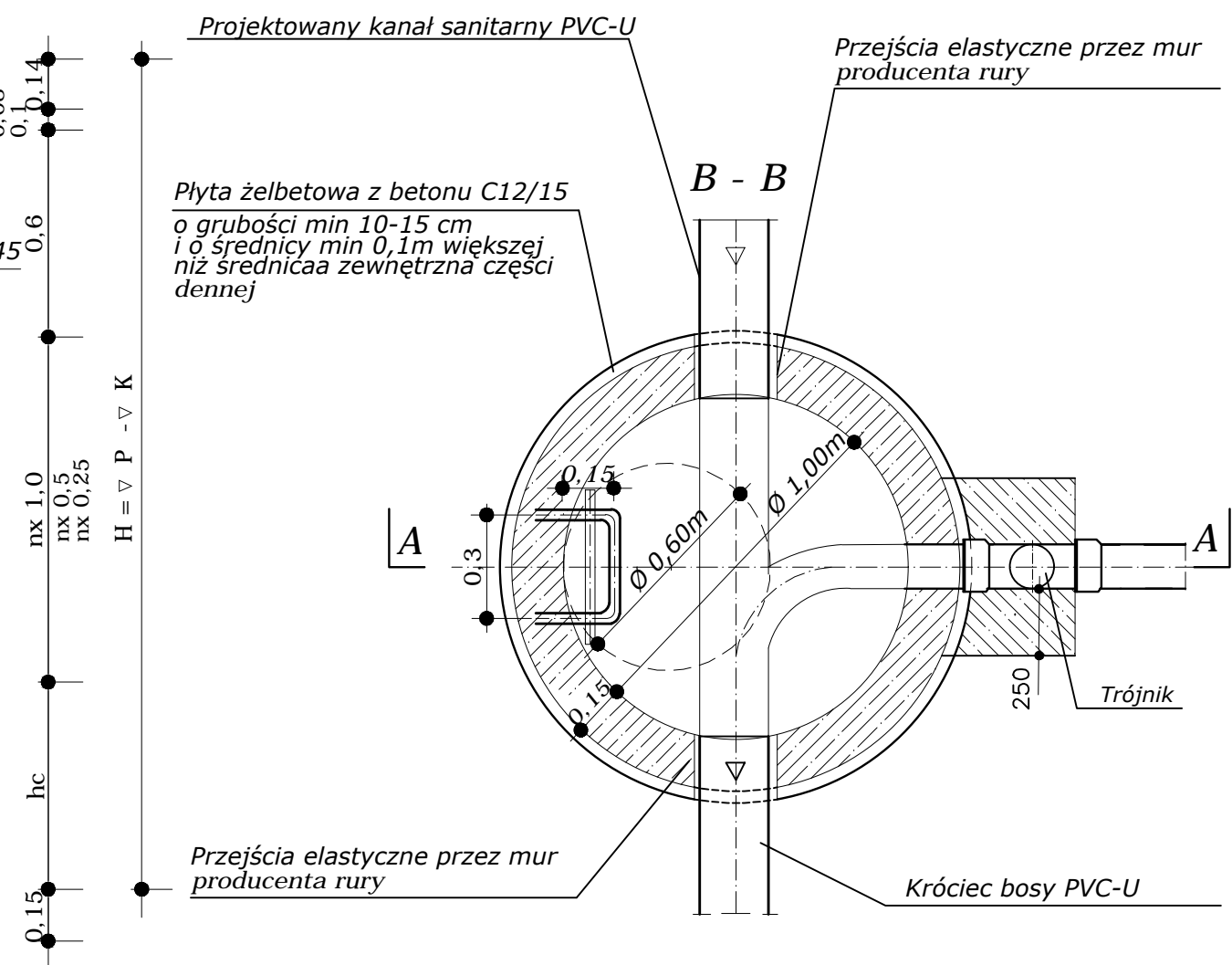
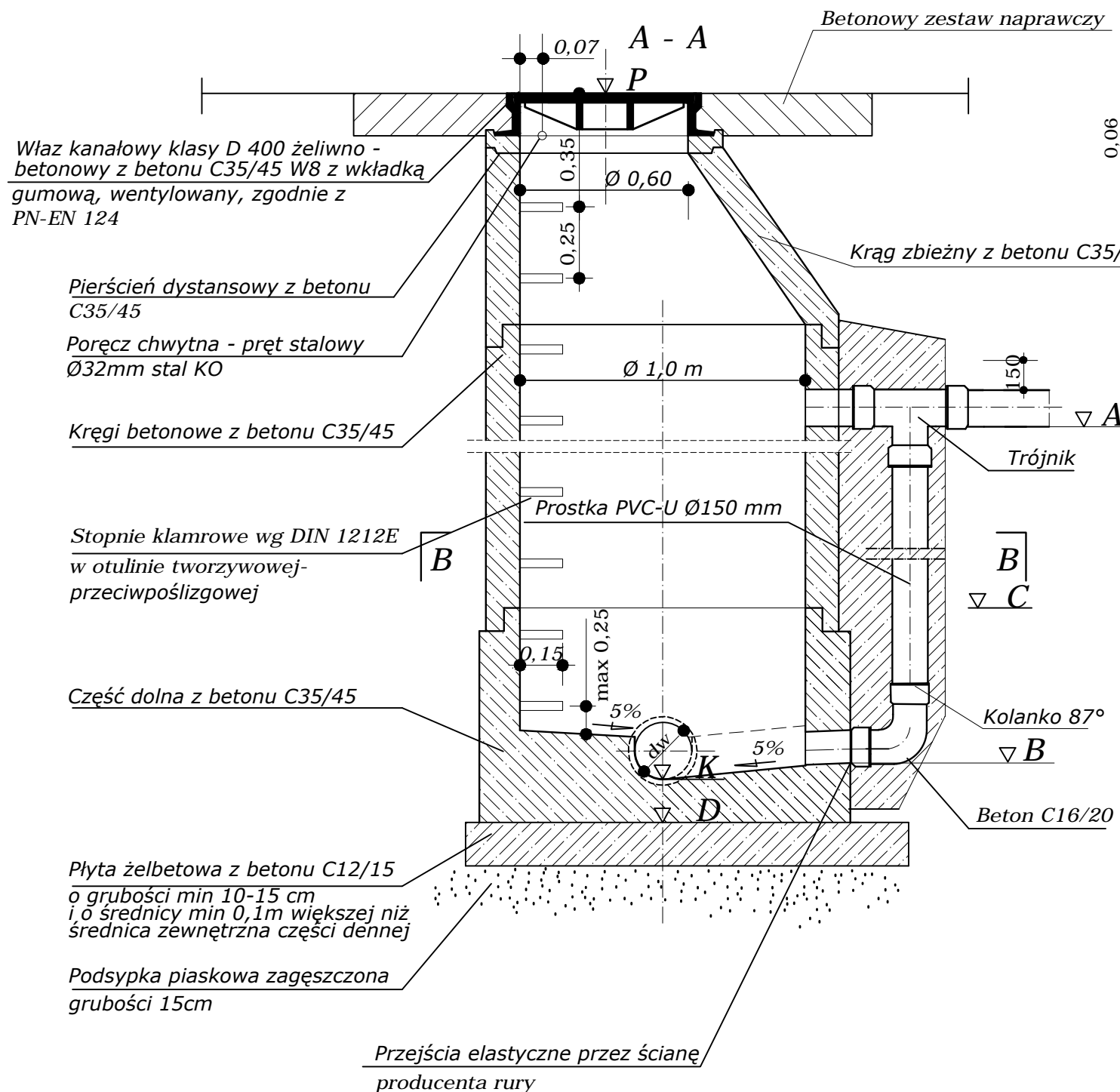
Przejścia elastyczne przez mur
producenta rury

Projektowany kanał sanitarny
Rura PVC-U klasy S

króciec bosy PVC-U

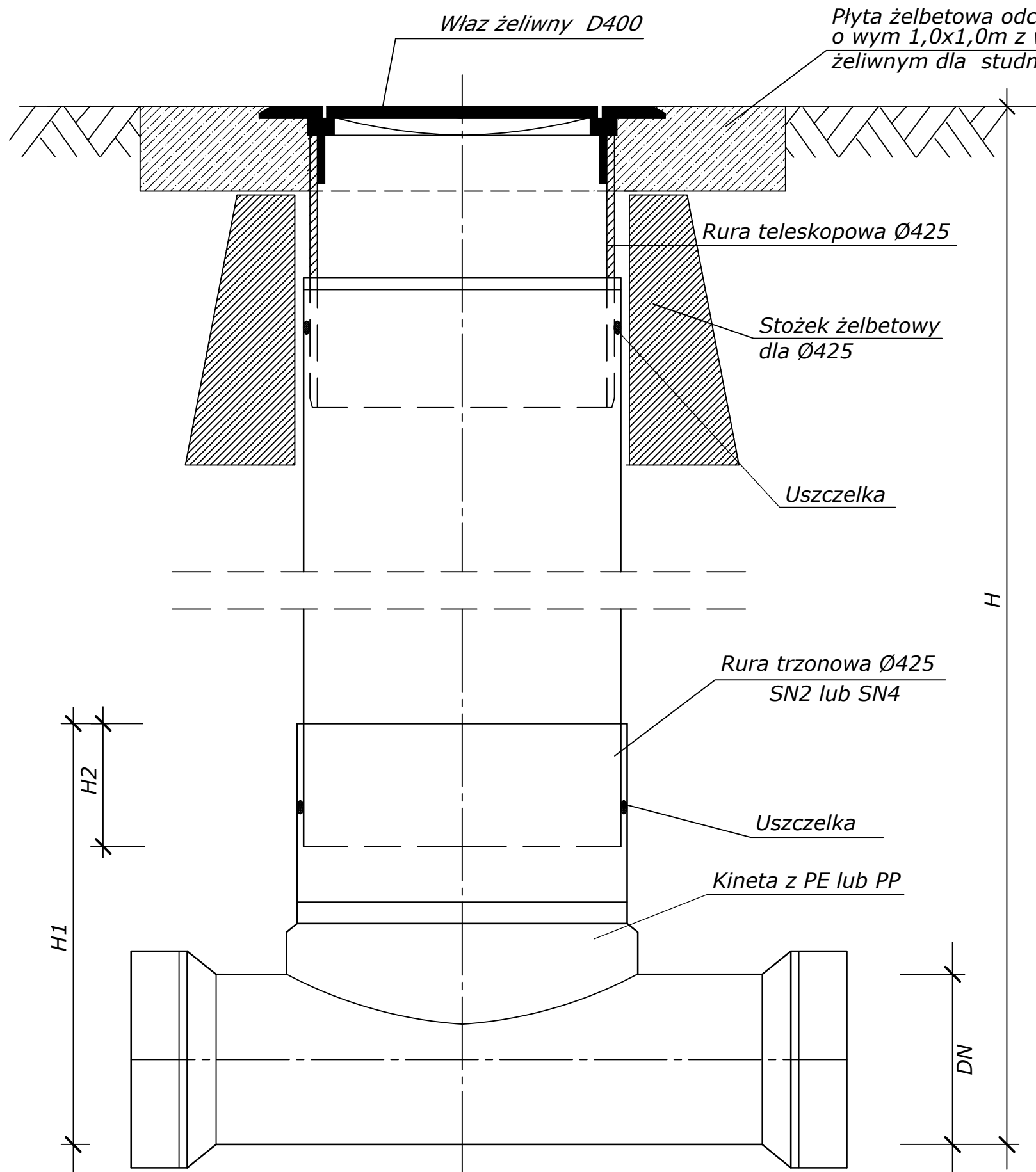


BIURO PROJEKTÓW "KANRYS" - POZNAŃ					Zadanie Inwestycyjne BUDOWA KANALIZACJI SANITARNEJ WE WSI WYTOMYŚL Z PRZESYŁEM DO WSI STARY TOMYŚL, GM. NOWY TOMYŚL	
Projektował	Ryszard OWSIANOWSKI	210/90 Pw	02.2020		WYTOMYŚL gm. Nowy Tomyśl	
Opracował	Joanna FELSKA		02.2020			
Sprawdził	Hanka WITKOWSKA	328/87 Pw	02.2020		Treść rys.	Skala
Branża	Imię i nazwisko	Nr upraw.	Data	Podpis	Szczegół studni kanalizacyjnej Ø1000mm	1:20
sanitarna						Nr rys. 35



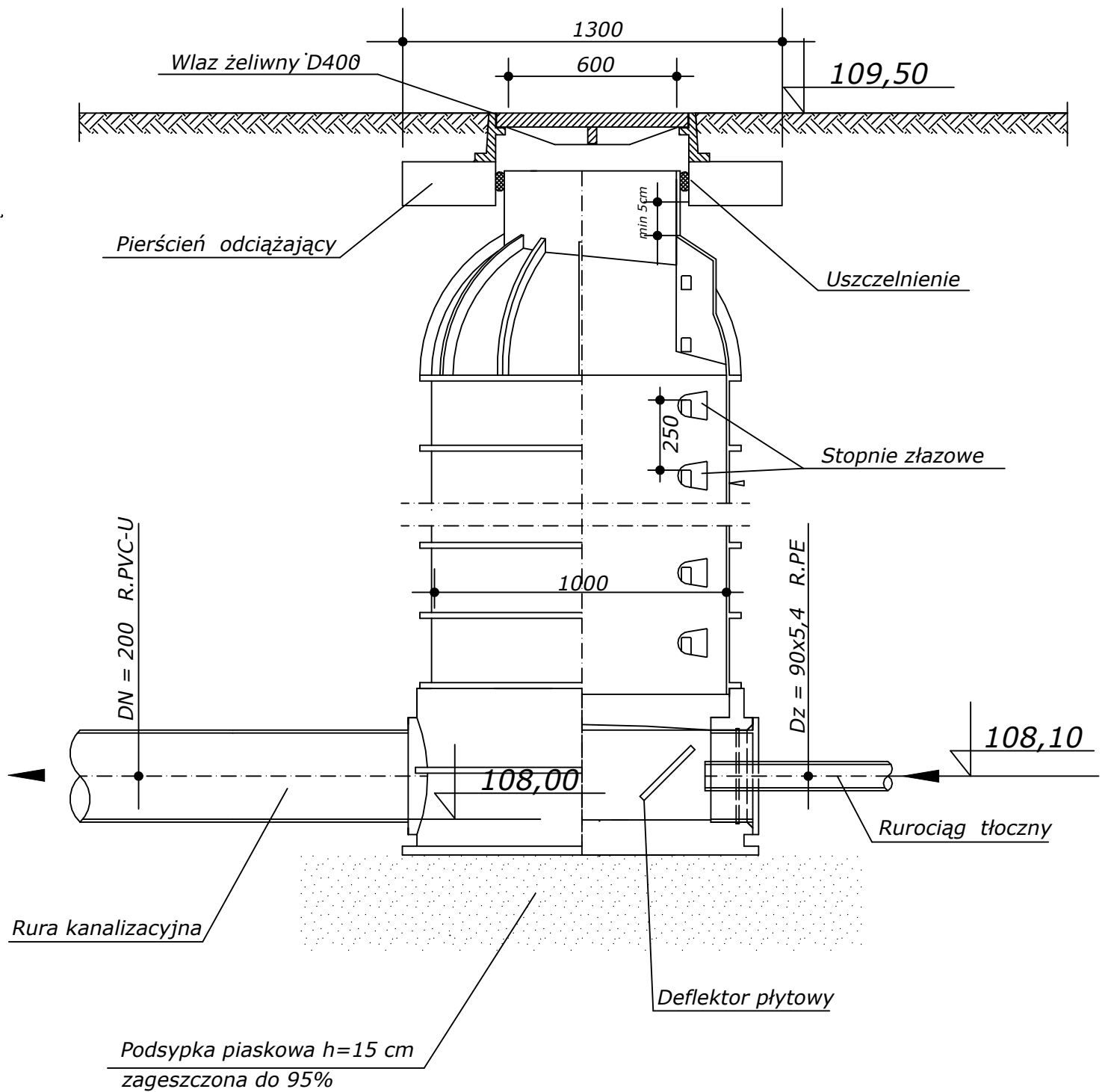
UWAGA!
 W miejscach łączenia rur PVC-U z betonem, rury należy obłożyć dodatkowo warstwą folii ochronnej

BIURO PROJEKTÓW					Zadanie Inwestycyjne BUDOWA KANALIZACJI SANITARNEJ WE WSI WYTOMYŚL Z PRZESYŁEM DO WSI STARY TOMYŚL, GM. NOWY TOMYŚL	
"KANARYS" - POZNAŃ						
Projektował	Ryszard OWSIANOWSKI	210/90 Pw	02.2020		Miejscowość WYTOMYŚL gm. Nowy Tomyśl	
Opracował	Joanna FELSKA		02.2020			
Sprawdził	Hanka WITKOWSKA	328/87 Pw	02.2020		Treść rys. Szczegół studni kanalizacyjnej kaskadowej Ø1000mm	Skala 1:20
Branża	Imię i nazwisko	Nr upraw.	Data	Podpis		Nr rys. 36
sanitarna						



Studzienka inspekcyjna Ø425
z włazem klasy D400

BIURO PROJEKTÓW					Zadanie Inwestycyjne BUDOWA KANALIZACJI SANITARNEJ WE WSI WYTOMYŚL Z PRZESYŁEM DO WSI STARY TOMYŚL, GM. NOWY TOMYŚL	
"KANRYS" - POZNAŃ						
Projektował	Ryszard OWSIANOWSKI	210/90 Pw	02.2020		Miejscowość WYTOMYŚL gm. Nowy Tomyśl	
Opracował	Joanna FELSKA		02.2020			
Sprawdził	Hanka WITKOWSKA	328/87 Pw	02.2020		Treść rys. SZCZEGÓŁ STUDZIENKI KANALIZACYJNEJ Ø425mm	Skala 1:20
Branża	Imię i nazwisko	Nr upraw.	Data	Podpis		Nr rys. 37
sanitarna						



BIURO PROJEKTÓW "KANRYS" - POZNAŃ					Zadanie Inwestycyjne BUDOWA KANALIZACJI SANITARNEJ WE WSI WYTOMYŚL Z PRZESYŁEM ŚCIEKÓW DO KANALIZACJI WE WSI STARY TOMYŚL	
Projektował	Ryszard OWSIANOWSKI	210/90/Pw	02.2020		Miejscowość WYTOMYŚL gm. Nowy Tomyśl	
Opracował	Joanna FELSKA		02.2020			
Sprawdził	Hanka WITKOWSKA	327/87/Pw	02.2020		Treść rys. SZCZEGÓŁ STUDNI DO WYTRACANIA ENERGII SR.2	Skala 1:20
Branża	Imię i nazwisko	Nr upraw.	Data	Podpis		Nr rys. 39
sanitarna						