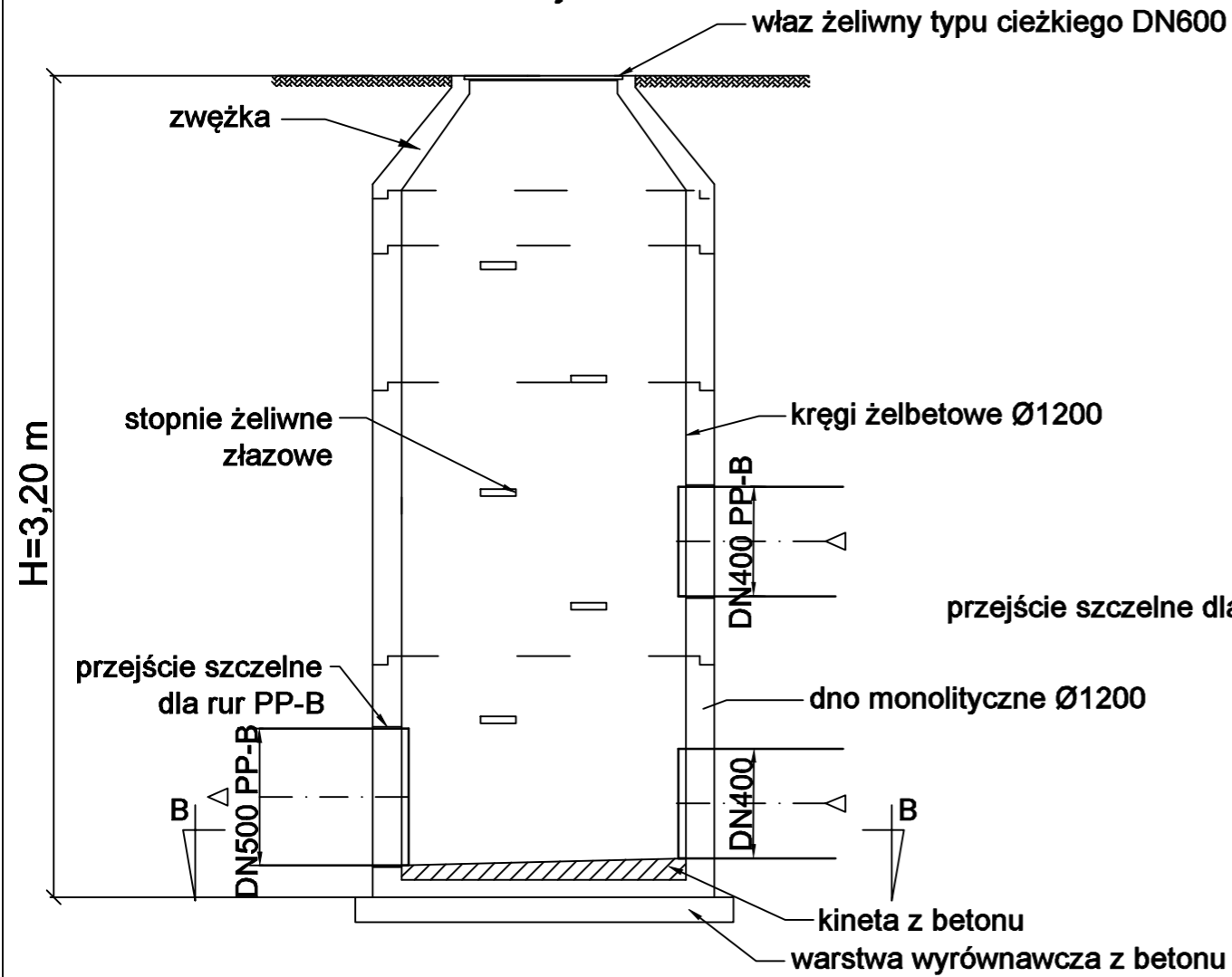
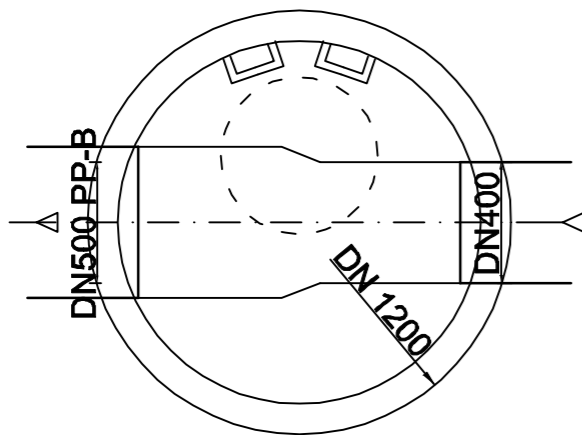


### Studnia zbiorcza Dz1

#### Przekrój A-A

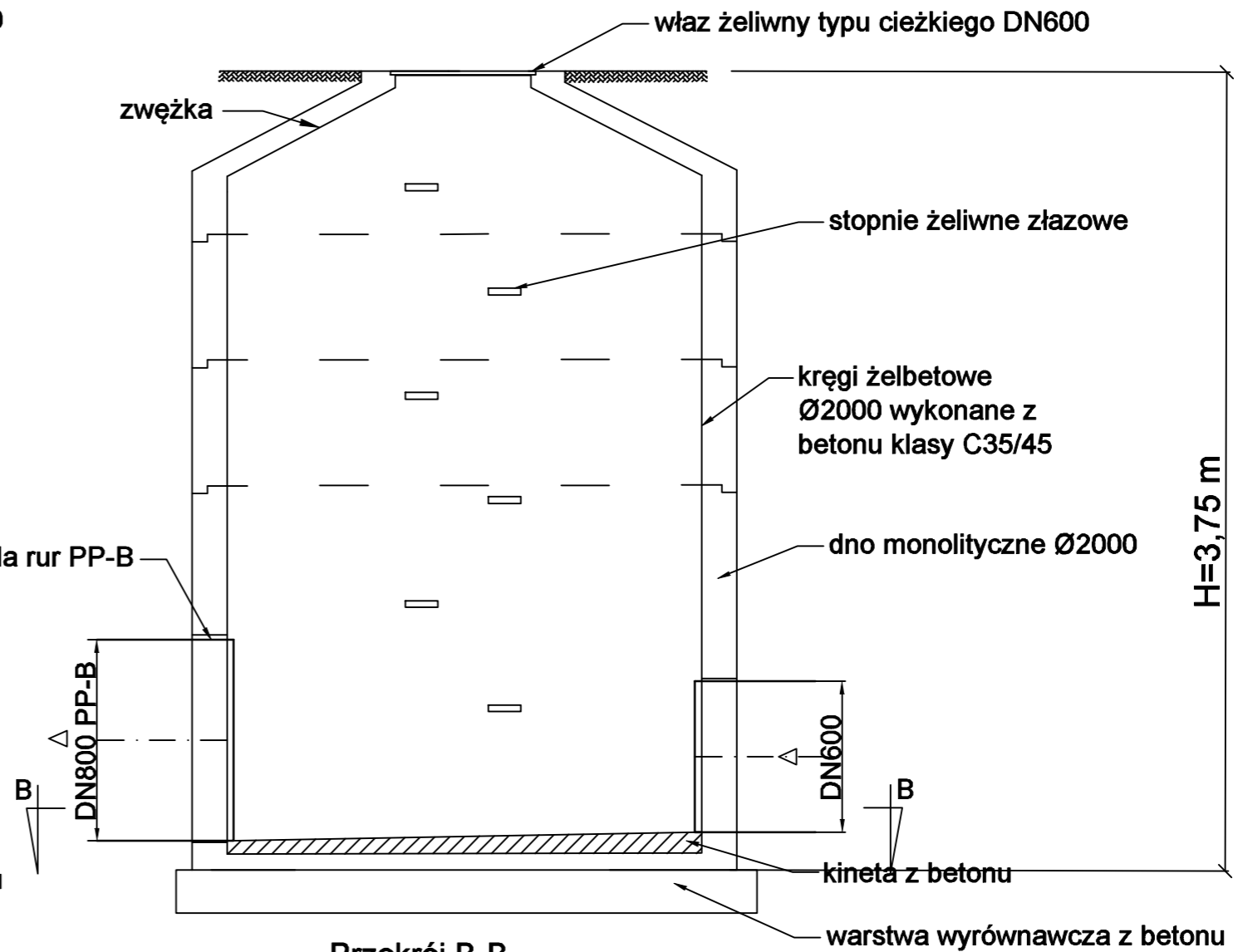


#### Przekrój B-B

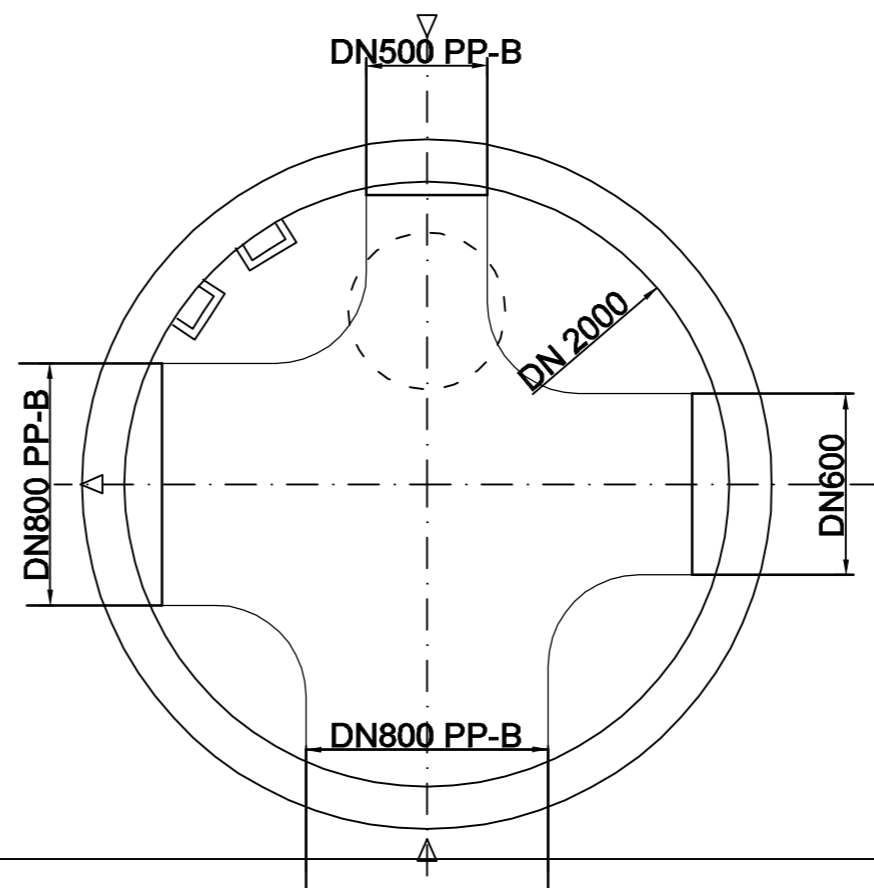


### Studnia zbiorcz Dz2

#### Przekrój A-A



#### Przekrój B-B



MM-PROJEKT Małgorzata Mazurkiewicz 84-300 Lębork, ul. Gdańska 36, mmprojekt@onet.pl	
PROJEKT WYKONAWCZY TOM I kanalizacja deszczowa w ul. Pułaskiego	
<b>S6</b>	
Schemat studzienek zbiorczych Dz1 i Dz2	
<b>1:25</b>	
INWESTOR:	Gmina Miasto Lębork ul. Armii Krajowej 14, 84-300 Lębork
LOKALIZACJA:	dz. nr 120, obr. 4 Lębork; dz. nr 281 obr. 8 Lębork
PROJEKTANT:	mgr inż. Małgorzata Mazurkiewicz upr. bud. nr BK.II.F.7342/460/98
OPRACOWAŁA:	mgr inż. Urszula Mundzia
Lębork, grudzień 2016r.	