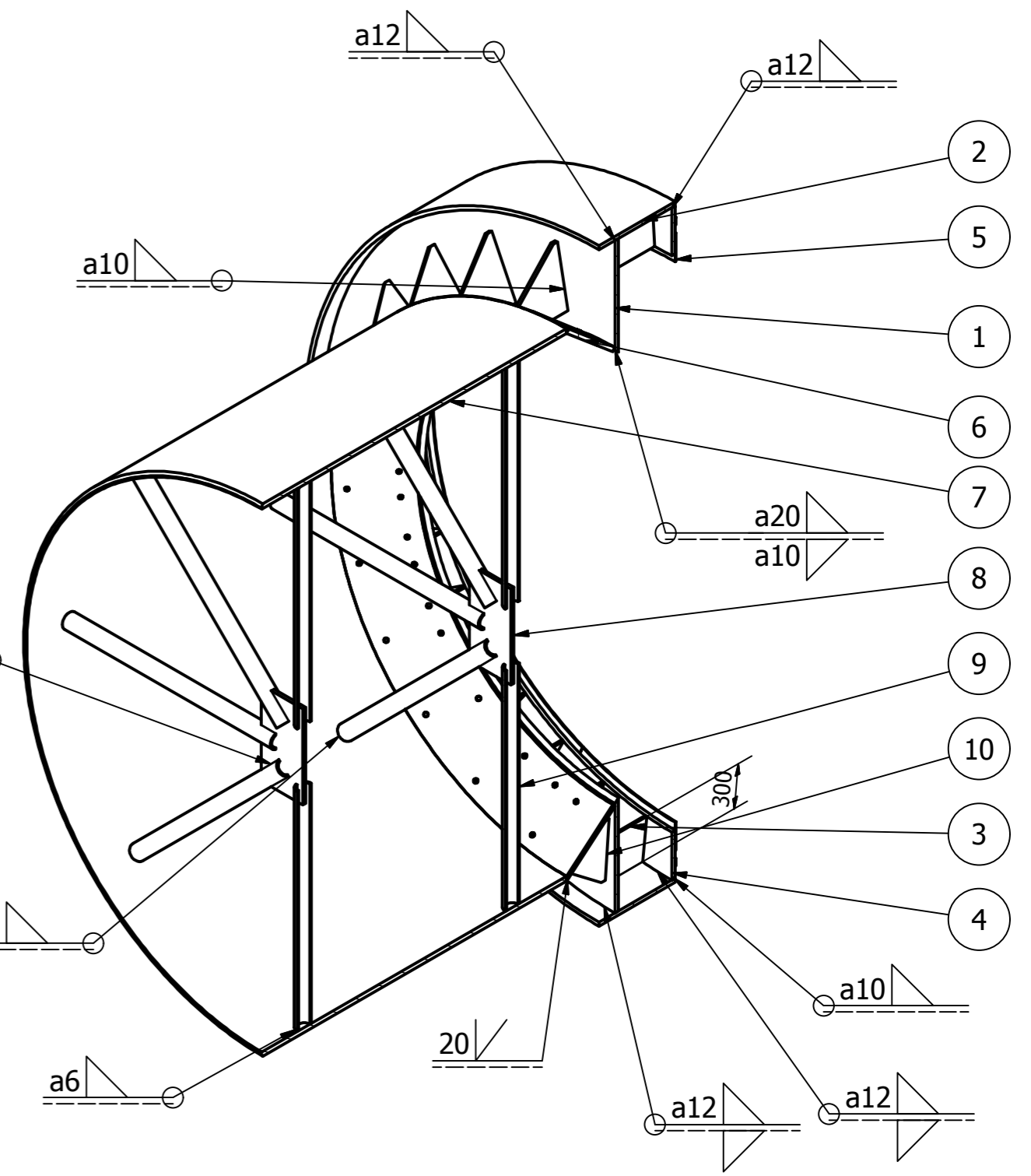
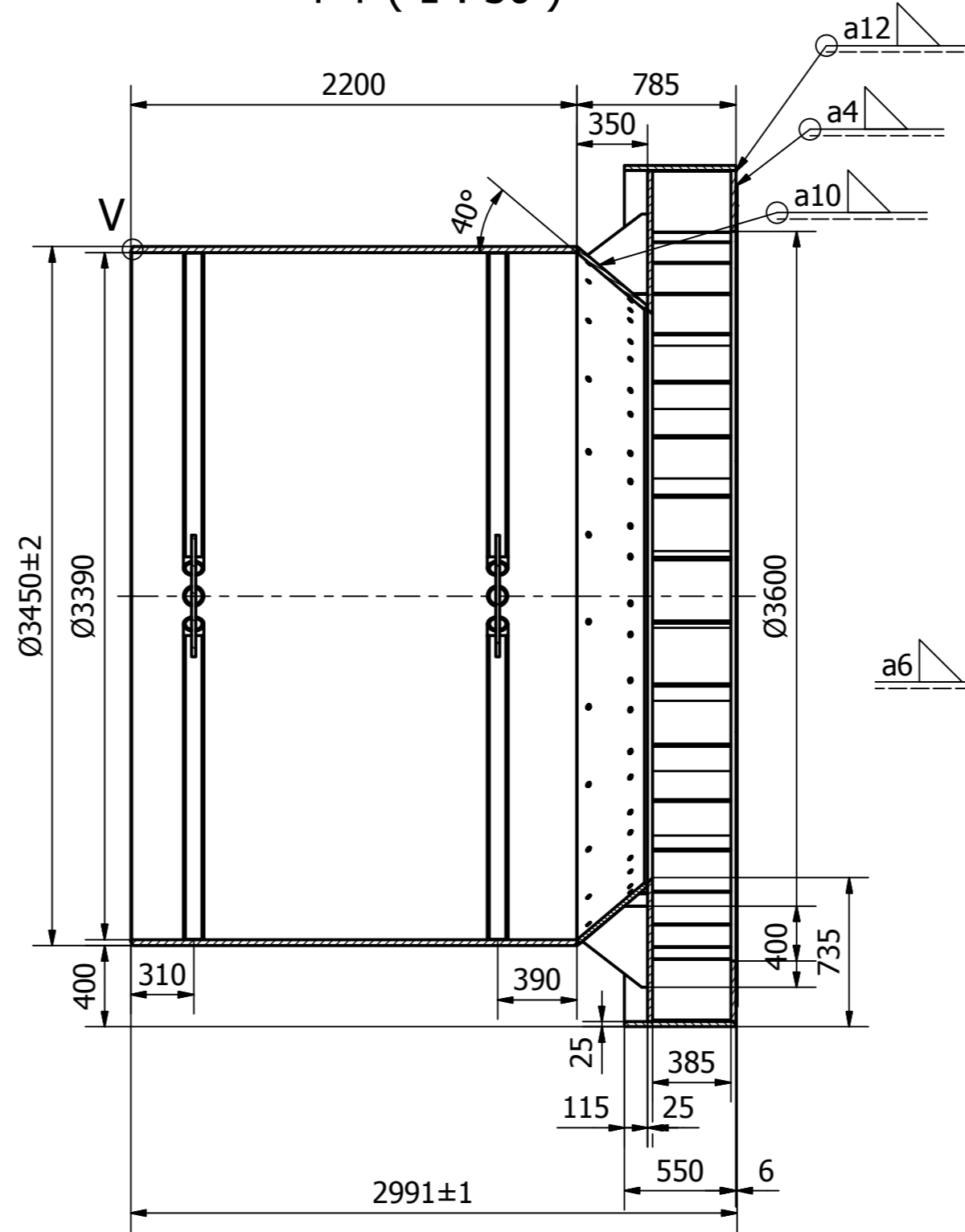
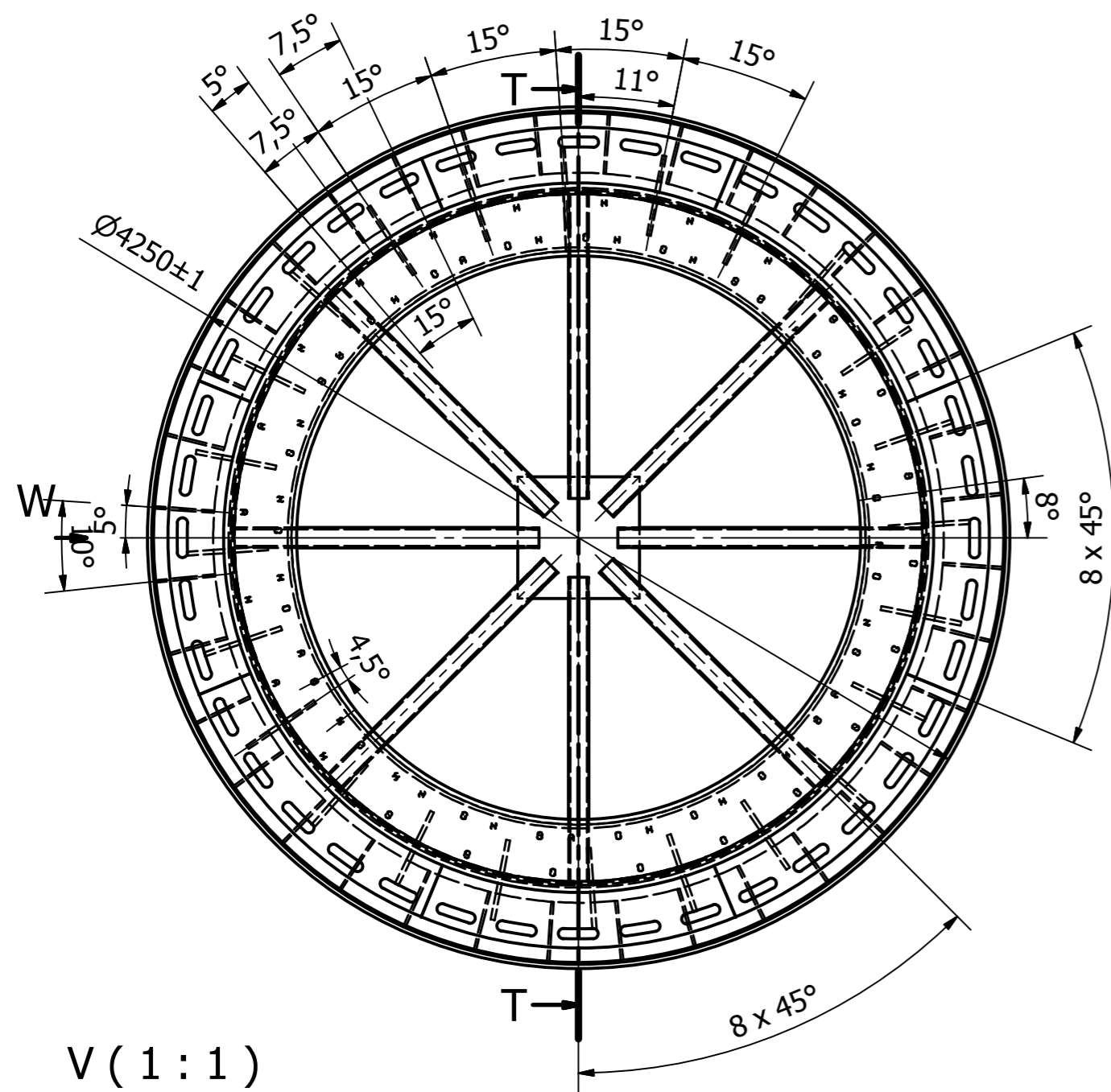
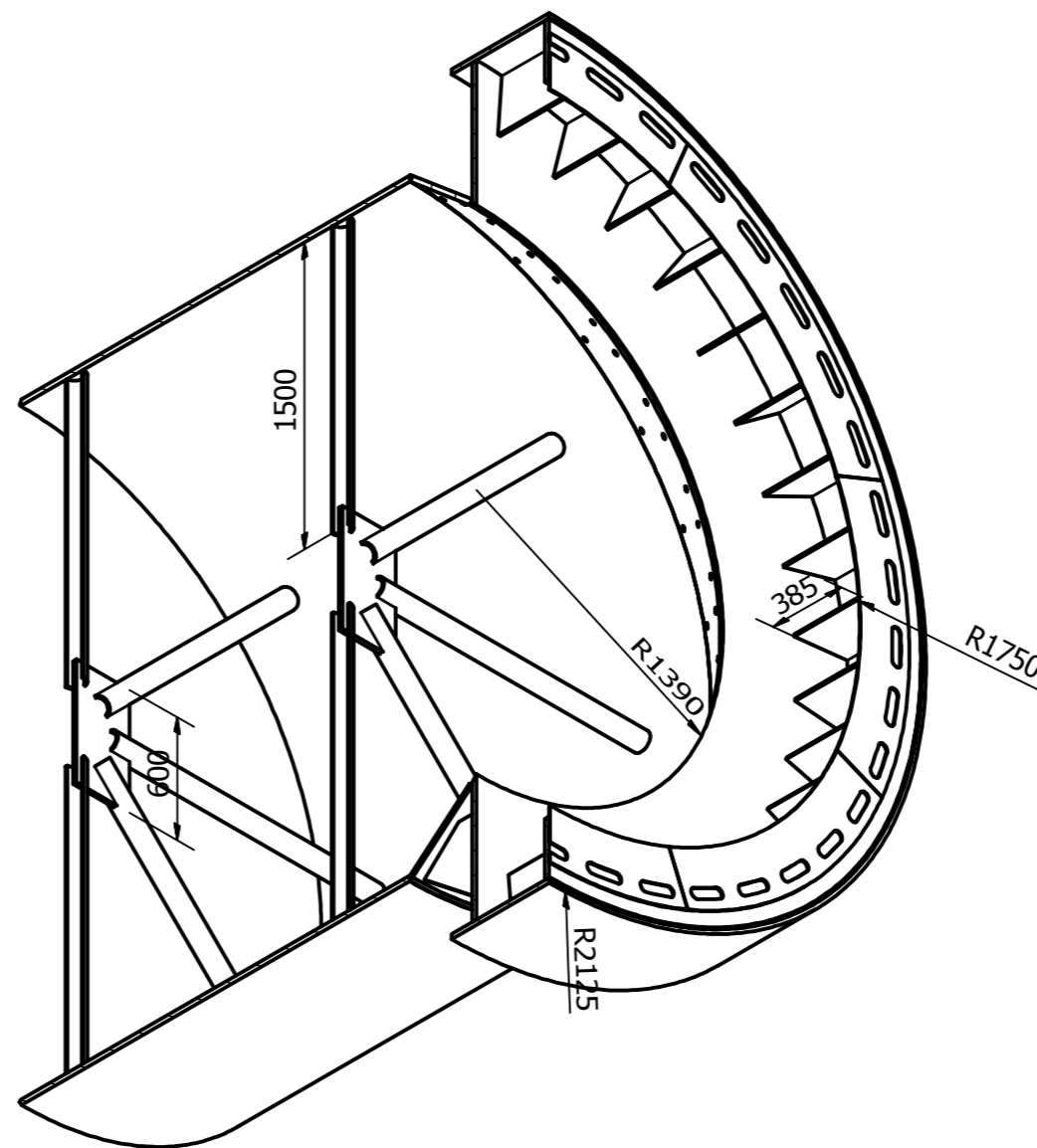
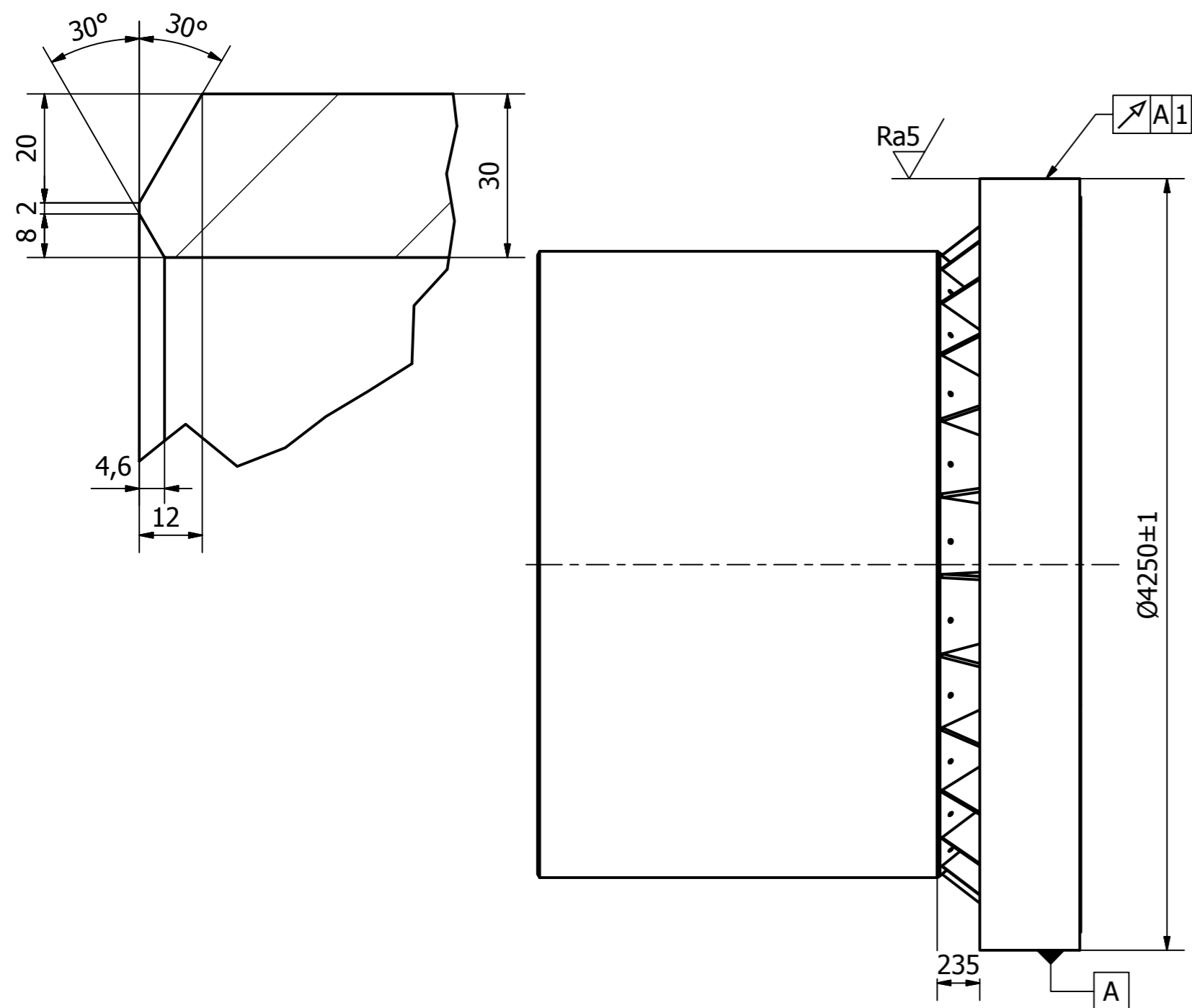


T-T (1 : 30)



V (1 : 1)



LISTA CZĘŚCI			
ELEMENT	ILOŚĆ	NR CZĘŚCI	MATERIAŁ
1	1	PIERŚCIEŃ 2830X4200X25	S235JRG2
2	1	PIERŚCIEŃ ŚLIZGOWY 4250X25	S355JRG2
3	36	BLACHA 12	H23N18
4	1	PIERŚCIEŃ 4200X3600X25	H23N18
5	8	BLACHA USZCZELNIAJĄCA	H23N18
6	1	ELEMENT STOŻKA	S235JRG2
7	1	CZŁON WALCZAKA	S235JRG2
8	2	BLACHA 600x600x20	S235JRG2
9	16	RUR BEZSZWU 101,6 x 10 - 1500	P355
10	24	WSPORNIK	S235JRG2

Created by ZW3D			
CEMENTOWNIA ODRA S.A. BUDOWLANYCH 9, 45-005 OPOLE			
Skala 1:20	Imię i Nazwisko		Podpis
Format A2	Projektował	K. Hartyn Leszczyński	Data 27.12.20r.
Materiał	Kreślił	K. Hartyn Leszczyński	27.12.20r.
Masa 11541 kg	Zatwierdził	K. LESZCZYŃSKI	
Zamawiający	Tytuł projektu KOMPLETNA CARGA WLOTU PIECA		
Dział Utrzymania Ruchu	Nazwa rys.	RYSunek ZŁOŻENIOWY	Nr rys. PO-951