



PROINVEST

Projektowanie, Nadzory, Inwestycje Łukasz Żarnowski
ul. Józefa Nowakowskiego 3F/7, 73-110 Stargard
tel. 609 955 766, e-mail: eproinvest@poczta.fm

PROJEKT STAŁEJ ORGANIZACJI RUCHU

- INWESTOR:** **GMINA BOLESZKOWICE**
UL. SŁONECZNA 24,
74 – 407 BOLESZKOWICE
- INWESTYCJA:** **Przebudowa ulicy Lutyków i Wąskiej**
w Boleszkowicach
- ADRES:** **woj. zachodniopomorskie, powiat myśliborski,**
gmina Boleszkowice, obręb 0001 Boleszkowice
dz. nr: 1505, 1507
- BRANŻA:** **DROGOWA**
- PROJEKTOWAŁ:** **mgr inż. Łukasz Żarnowski**
uprawnienia budowlane nr ZAP/0200/POOD/12
- SPRAWDZIŁ:** **mgr inż. Tomasz Szykowski**
uprawnienia budowlane nr ZAP/0055/POOD/12
- DATA:** **XI 2022 R.**
- NR EGZ.:** **1**

OPIS TECHNICZNY

1. Podstawa opracowania

- mapa zasadnicza do celów opiniodawczych w skali 1:500,
- rozporządzenie Ministra Transportu i Gospodarki Morskiej z dnia 2 marca 1999 r. w sprawie warunków technicznych, jakim powinny odpowiadać drogi publiczne i ich usytuowanie (Dz. U. Nr z 2016r., poz. 124),
- Ustawa z dnia 20 czerwca 1997 r. Prawo o ruchu drogowym (Dz. U. z 2012 poz. 1137),
- rozporządzenie Ministra Infrastruktury z dnia 23 września 2003 r. w sprawie szczegółowych warunków zarządzania ruchem na drogach oraz wykonywania nadzoru nad tym zarządzaniem (Dz. U. Nr 177 poz. 1729 z 2003r.),
- rozporządzenie Ministrów Infrastruktury oraz Spraw Wewnętrznych i Administracji z dnia 31 lipca 2002 r. w sprawie znaków i sygnałów na drogach (Dz. U. Nr 170 poz. 1393),
- rozporządzenie Ministra Infrastruktury z dnia 3 lipca 2003 r. w sprawie szczegółowych warunków technicznych dla znaków i sygnałów drogowych oraz urządzeń bezpieczeństwa ruchu drogowego i warunków ich umieszczania na drogach (Dz.U. 2003 nr 220 poz. 2181).

2. Cel i zakres opracowania

Celem niniejszego opracowania jest wykonanie projektu stałej organizacji ruchu związanej z przebudową ulicy Wąskiej i Lutyków w Boleszkowicach.

Opracowanie obejmuje:

- lokalizację przedmiotu opracowania,
- objaśnienie do rysunków,
- opis techniczny,

3. Opis stanu istniejącego

Drogi gminne, którymi są ulice Wąska i Lutyków przebiegają przez teren zabudowany i na projektowanym odcinku posiadają nawierzchnię z frezu asfaltowego i brukowca o szerokości 3,00 – 4,00m.

Rozpatrywane odcinki drogi gminnej nie posiadają oznakowania poziomego. Po drodze odbywa się ruch samochodów osobowych i motocykli.

4. Opis stanu projektowanego

Po wykonaniu przebudowy ulicy Wąskiej i Lutyków w Boleszkowicach planuje się wykonać jego oznakowanie pionowe i w związku z tym ustala się strefę ograniczenia prędkości do 30 km/h znakami B-43. Na wyjazdach z ulicy Wąskiej ustawia się znaki A-7, które podporządkowują ulicę Wąską do ulicy Kościuszki i Poniatowskiego wraz ze znakami B-44 informującymi o wyjeździe ze strefy ograniczenia prędkości. Ulicę Lutyków oraz odcinek ulicy Wąskiej, które zaprojektowano jako jednokierunkowe należy oznakować znakami D-3. Dodatkowo ustawia się znaki B-2 na końcach dróg jednokierunkowych oraz znak B-21 na skrzyżowaniu ulicy Wąskiej i Lutyków, a także znaki B-21 i B-22 przed skrzyżowaniem ulicy Poniatowskiego z ulicą Wąską.

Zgodnie z obowiązującymi przepisami dla odpowiedniego oznakowania drogi powiatowej należy zastosować znaki grupy małej (M). Wykonane powinny być z folii odblaskowej typu 2. Inne wymagania odnośnie barwy i odblaskowości znaków oraz liternictwa powinny być zgodne z wymaganiami technicznymi dla znaków podanymi w Dz. U. Nr 220 poz. 2181.

Znaki powinny być umocowane na słupkach stalowych o przekroju okrągłym na wysokości 2,2m. Odległość znaku od jezdni mierzy się w poziomie od krawędzi jezdni do najbliższego skrajnego punktu tarczy znaku (trójkąta, koła, kwadratu, prostokąta) lub tablicy. Znaki na drogach z poboczem należy umieszczać tak, aby odległość znaku od krawędzi korony drogi była nie mniejsza niż 0,5m. Tarcze znaków powinny być odchylone o około 5° w kierunku jezdni. Pozostałe wymagania dla znaków powinny być zgodne z podanymi w Dz. U. Nr 220 poz. 2181.

Po wykonaniu przebudowy ulicy Wąskiej i Lutyków i wprowadzeniu oznakowania pionowego uporządkowany zostanie ruch na przedmiotowych drogach gminnych.

Lokalizację znaków projektowanych i istniejących przedstawiono na planie sytuacyjnym.

5. Termin realizacji inwestycji

Przewidywany termin wprowadzenia stałej organizacji ruchu to III-IV kwartał 2023r., lecz nie wcześniej niż po wykonaniu przebudowy ulicy Wąskiej i Lutyków w Boleszkowicach.

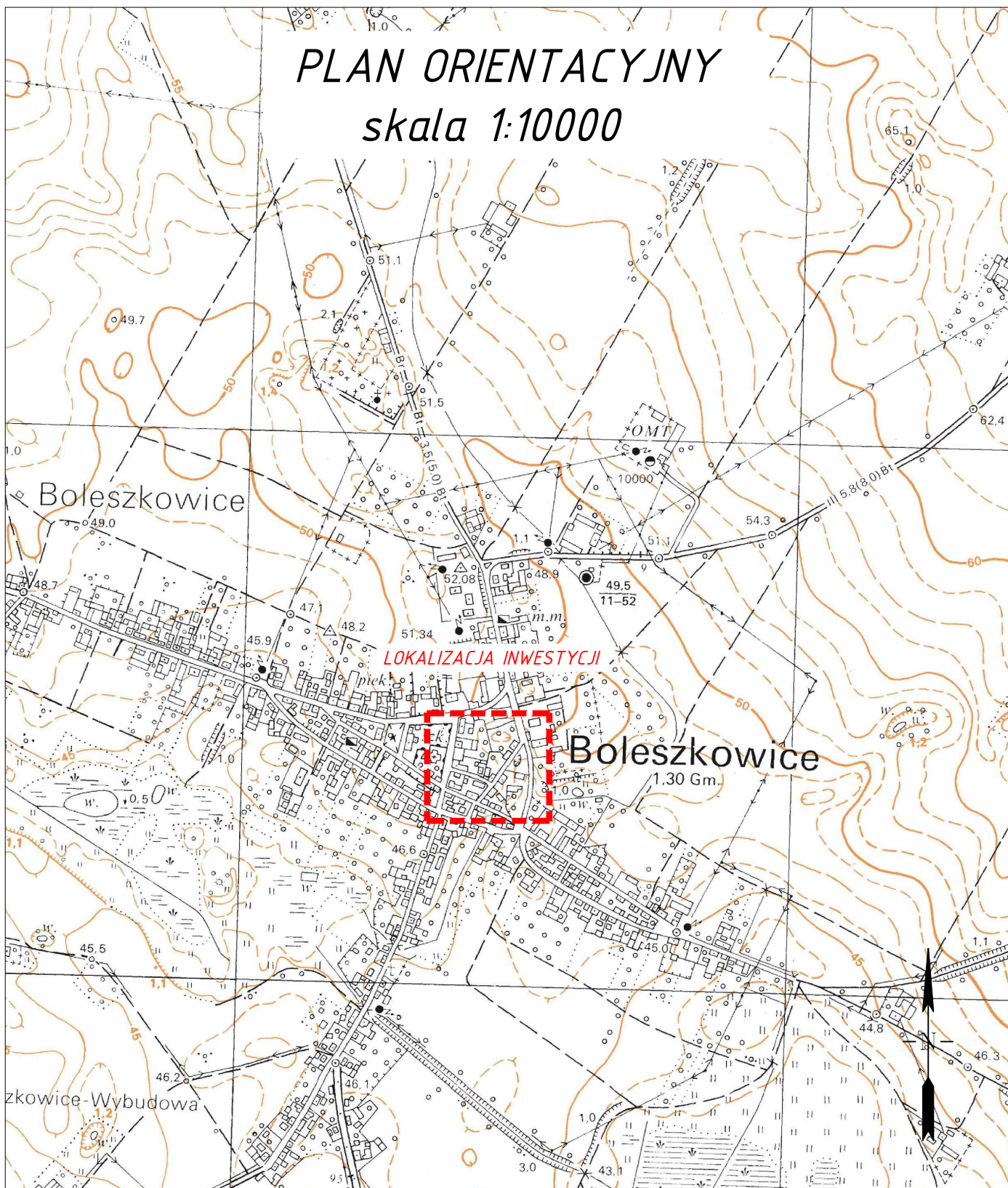
Opracował:

mgr inż. Łukasz Żarnowski

*uprawnienia budowlane do projektowania bez
ograniczeń w specjalności drogowej nr ewid.
ZAP/0200/POOD/12*

PLAN ORIENTACYJNY

skala 1:10000



PROINVEST
 PROJEKTOWANIE, NADZORY, INWESTYCJE
 ŁUKASZ ŻARNOWSKI
 UL. J. NOWAKOWSKIEGO 3F/7, 73-110 STARGARD
 TEL.: 609 955 766, E-MAIL: eproinvest@poczta.fm
 NAZWA RYS.

INWESTOR GMINA BOLESZKOWICE
 ul. Słoneczna 24, 74-407 Boleszkowice

INWESTYCJA Przebudowa ulicy Lutyków i Wąskiej w Boleszkowicach

ADRES dz. 1505, 1507 obr. 0001 Boleszkowice
 gm. Boleszkowice (jedn. ewid. 321002_2), pow. myśliborski

STADIUM OPRACOWANIA: ORGANIZACJA RUCHU DATA XI.2022 SKALA 1:10000

PLAN ORIENTACYJNY

NR RYS. 1

PROJEKTOWAŁ mgr inż. Łukasz Żarnowski

branża DROGOWA
 nr. upr. ZAP/0200/POOD/12

PODPIS

SPRAWDZIŁ mgr inż. Tomasz Szyński

branża DROGOWA
 nr. upr. ZAP/0055/POOD/12

PODPIS

Rysunek i zawarte w nim rozwiązania są integralną częścią dokumentacji projektowej chronionej prawami autorskimi

PROJEKT STAŁEJ ORGANIZACJI RUCHU

skala 1:500

W ₁	
X	5843702.14
Y	5470940.31
γ	8.1934°
R	200m
T	14.32m
Z	0.51m
L	28.60m
W	0+036.13
PŁK	0+021.81
KŁK	0+051.41

W ₂	
X	5843689.17
Y	5470972.75
γ	30.9264°
R	15m
T	4.15m
Z	0.56m
L	8.10m
W	0+071.03
PŁK	0+066.88
KŁK	0+074.98

W ₅	
X	5843689.63
Y	5470982.92
γ	20.3918°
R	50m
T	8.99m
Z	0.80m
L	17.79m
W	0+040.34
PŁK	0+031.35
KŁK	0+049.14

W ₃	
X	5843664.74
Y	5470958.43
γ	6.5310°
R	50m
T	2.85m
Z	0.08m
L	5.70m
W	0+005.15
PŁK	0+002.30
KŁK	0+008.00

W ₄	
X	5843678.44
Y	5470968.21
γ	17.1878°
R	50m
T	7.56m
Z	0.57m
L	15.00m
W	0+021.97
PŁK	0+014.41
KŁK	0+029.41

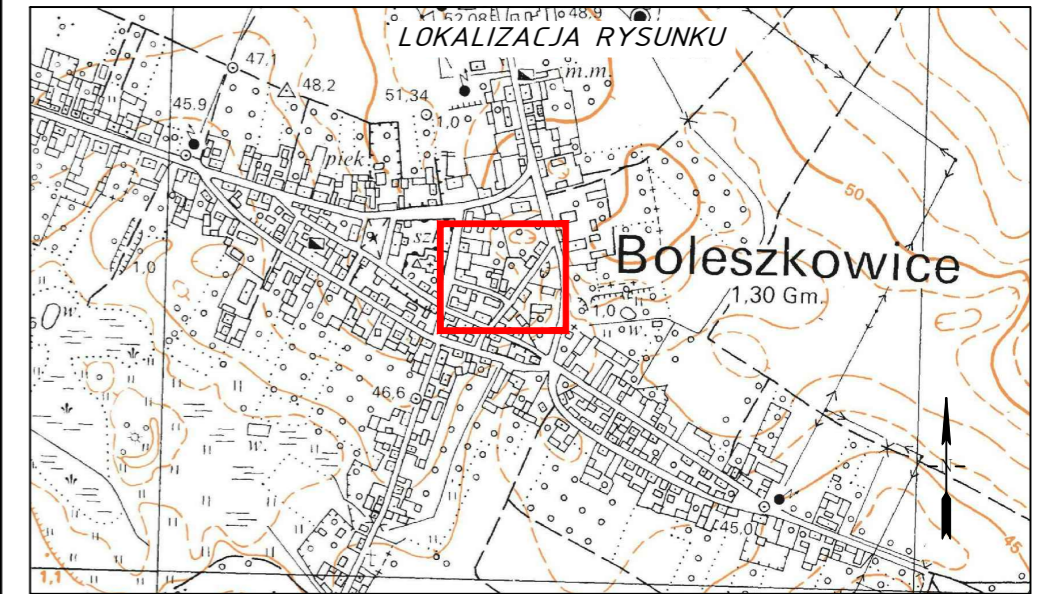
Koniec przebudowy ulicy Wąskiej
X=5843762.75 Y=5471029.20
km 0+126.68

Początek przebudowy ulicy Lutyków
X=5843710.64 Y=5470905.19
km 0+000.00

Koniec przebudowy ulicy Lutyków
/skrzyżowanie z ulicą Wąską/
X=5843684.56 Y=5470976.26
km 0+076.61

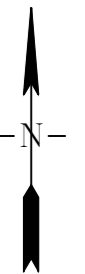
Początek przebudowy ulicy Wąskiej
X=5843660.24 Y=5470955.93
km 0+000.00

Powiat Myślibórz
Gmina Boleszkowice
0001



OZNACZENIA GRAFICZNE

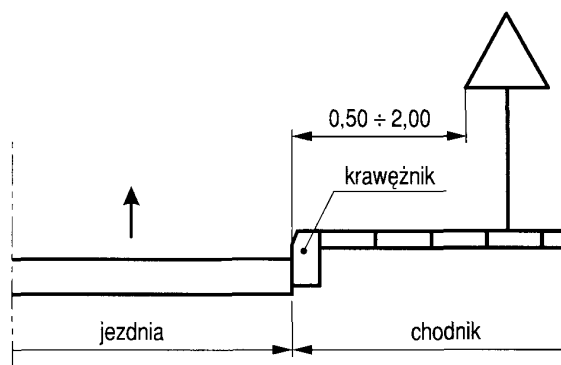
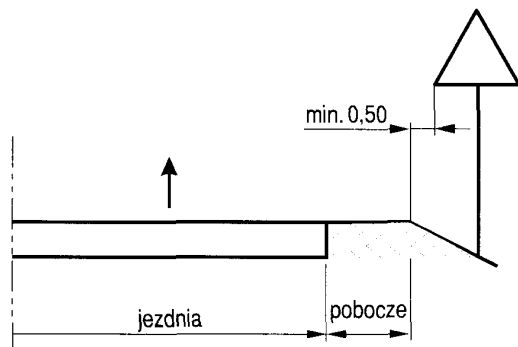
- NAWIERZCHNIA JEZDNI
BRUKOWA KOSTKA BETONOWA 20x16,5 (k.szary)
- NAWIERZCHNIA ZJAZDÓW
BRUKOWA KOSTKA BETONOWA 20x16,5 (k.grafit)
- NAWIERZCHNIA CHODNIKÓW
BRUKOWA KOSTKA BETONOWA 20x10 (k.szary)
- NAWIERZCHNIA POSZERZENIA JEZDNI
BRUKOWA KOSTKA BETONOWA 20x10 (k.szary)
- POBOCZE GRUNTOWE
- TERENY ZIELONE
OBSIANIE TRAWA
- NUMER EWIDENCYJNY
DZIAŁKI INWESTYCYJNEJ
- LINIA ROZGRANICZAJĄCA INWESTYCJĘ
- A-7 PROJEKTOWANY STAŁY
ZNAK PIONOWY



	INWESTOR	GMINA BOLESZKOWICE ul. Słoneczna 24, 74-407 Boleszkowice		
	INWESTYCJA	Przebudowa ulicy Lutyków i Wąskiej w Boleszkowicach		
	ADRES	dz. 1505, 1507 obr. 0001 Boleszkowice gm. Boleszkowice (jedn. ewid. 321002_2), pow. myśliborski		
	STADIUM OPRACOWANIA:	DATA	SKALA	
PROJEKTOWANIE, NADZORY, INWESTYCJE ŁUKASZ ŻARNOWSKI UL. J. NOWAKOWSKIEGO 3F/7, 73-110 STARGARD TEL.: 609 955 766, E-MAIL: eproinvest@poczta.fm		ORGANIZACJA RUCHU	XI.2022	1:500
NAZWA RYS.:		PROJEKT STAŁEJ ORGANIZACJI RUCHU		NR RYS.: 2
PROJEKTOWAŁ	mgr inż. Łukasz Żarnowski	branża	DROGOWA	PODPIS
SPRAWDZIŁ	mgr inż. Tomasz Szynkowski	branża	DROGOWA	PODPIS
Rysunek i zawarte w nim rozwiązania są integralną częścią dokumentacji projektowej chronionej prawami autorskimi				

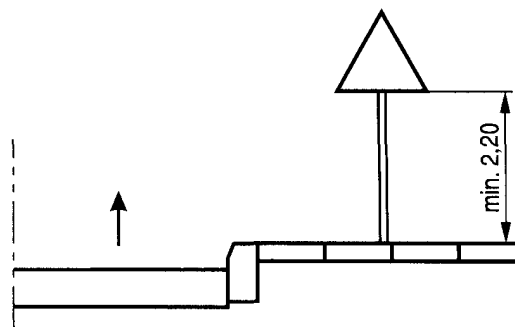
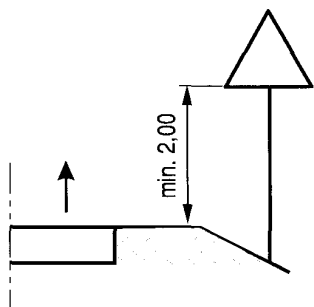
WZORY USTAWIENIA ZNAKÓW

ODLEGŁOŚĆ ZNAKÓW OD KRAWĘDZI JEZDNI



WYSOKOŚĆ UMIESZCZANIA ZNAKÓW

a) jednego na jednym słupku



b) dwóch na jednym słupku

