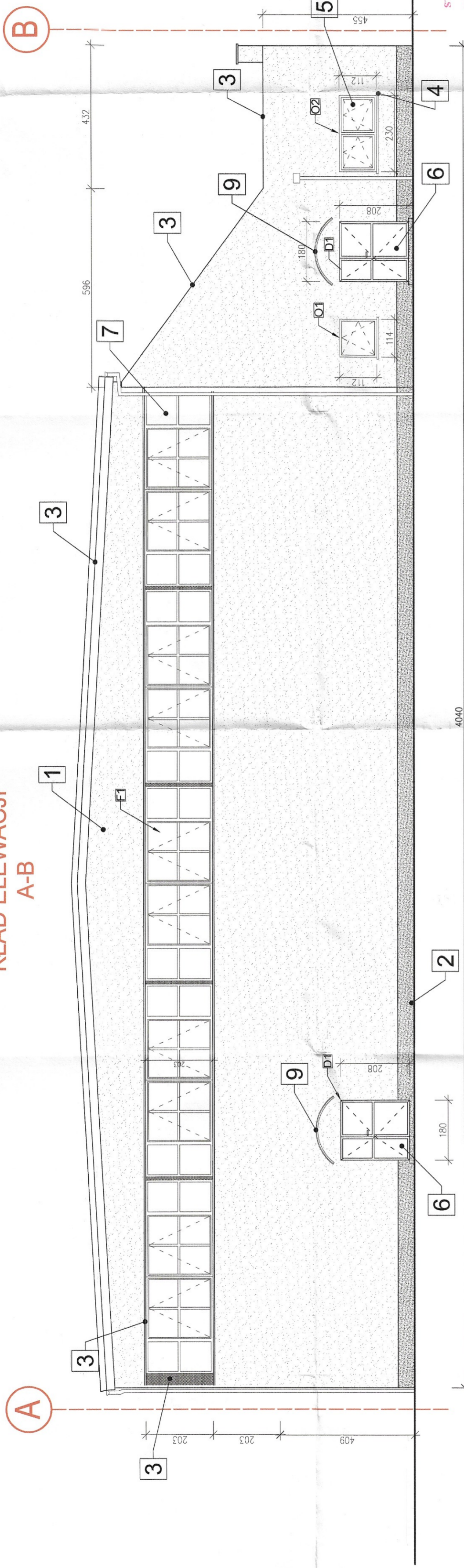
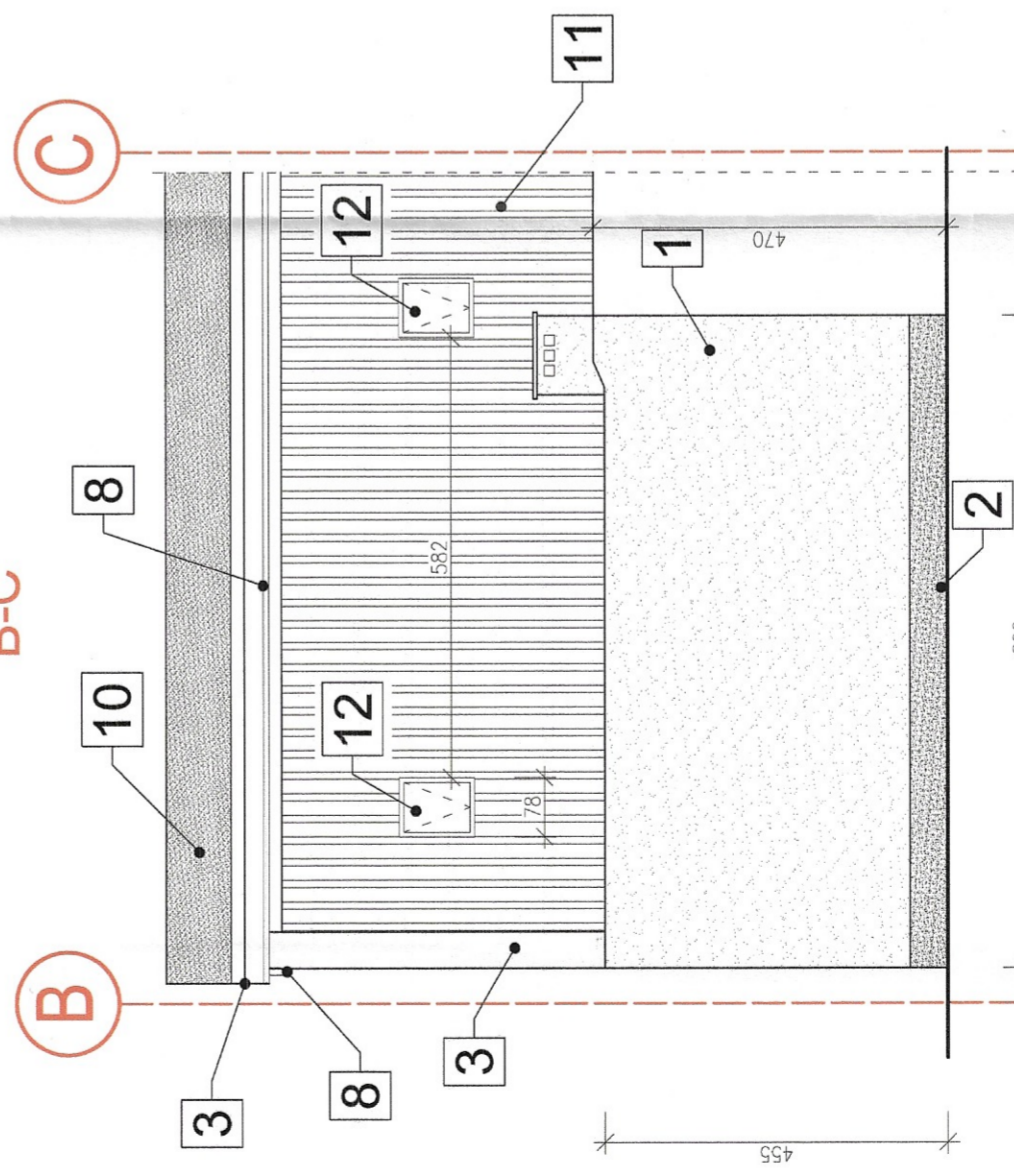


KŁAD ELEWACJI A-B

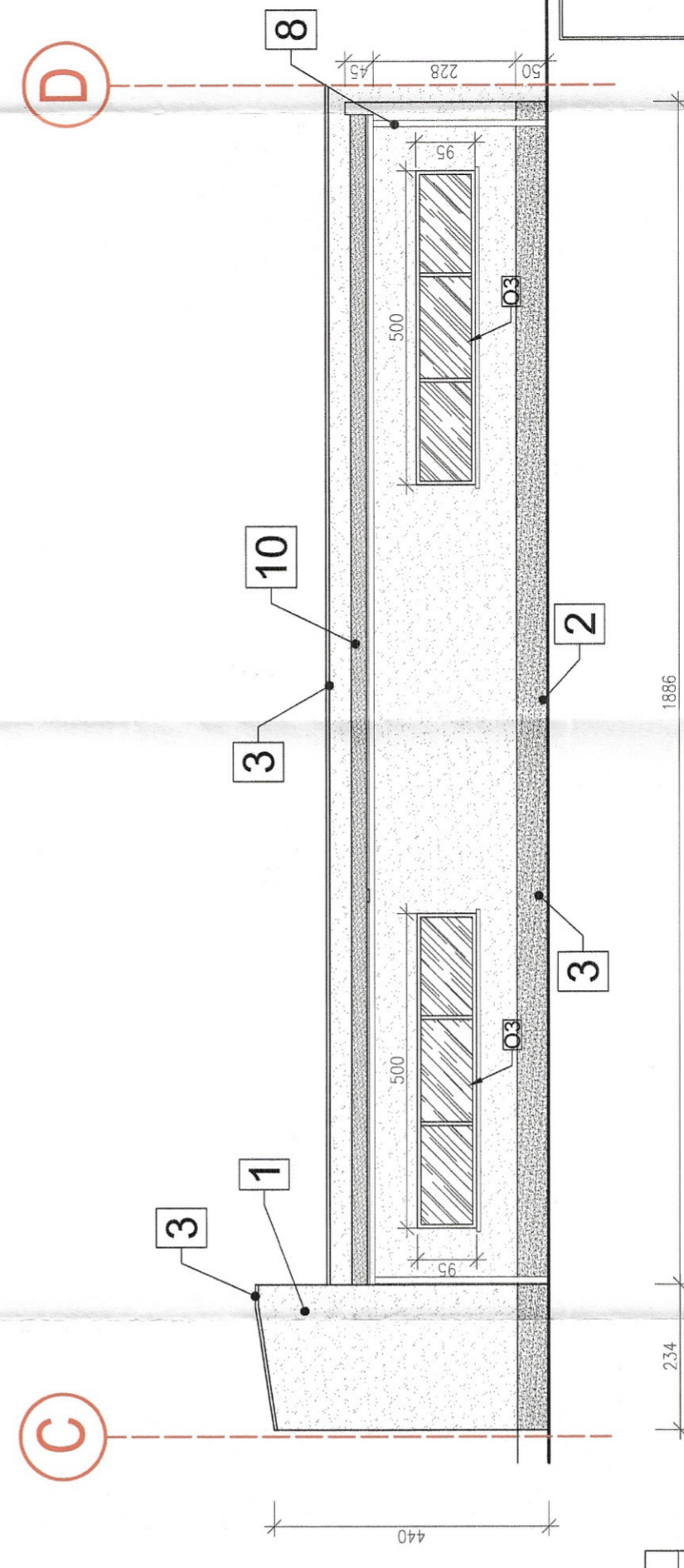


STAROSTWO POWIATOWE
w Koszalinie
Wydział Architektury, Inżynierstwa
i Geodezji
ul. Ułanowska 38
64-000 Koszalin
tel./ fax. 65 512-74-28, 512-74-31

KŁAD ELEWACJI B-C



KŁAD ELEWACJI C-D



OZNACZENIA NA ELEWACJI	
Nr	ELEMENT/MATERIAL
1	Tynk cienkowarstwowy SILIKONOWY w systemie BSO, baranek, 1,50mm
2	Cokół tynk mozaikowy
3	Obróbki blacharskie stalowe, powlekane gr.0,70mm
4	Parapety stalowe powlekane, gr.0,70mm, zaśleпки pow biały
5	Stolarstwo okienne PCW
6	Stolarstwo drzwiowa aluminiowa
7	Fasada aluminiowa
8	Ryiny i rury spustowe stalowe powlekane
9	Daszek systemowy lukowy, aluminium, poliwęglan komorowy
10	Papa termozgrzewalna 2x5,6mm, styropapa
11	Płyta warstwowa dachowa PIR 120mm
12	Okno dachowe 78x140, sterowanie elektryczne, roleta

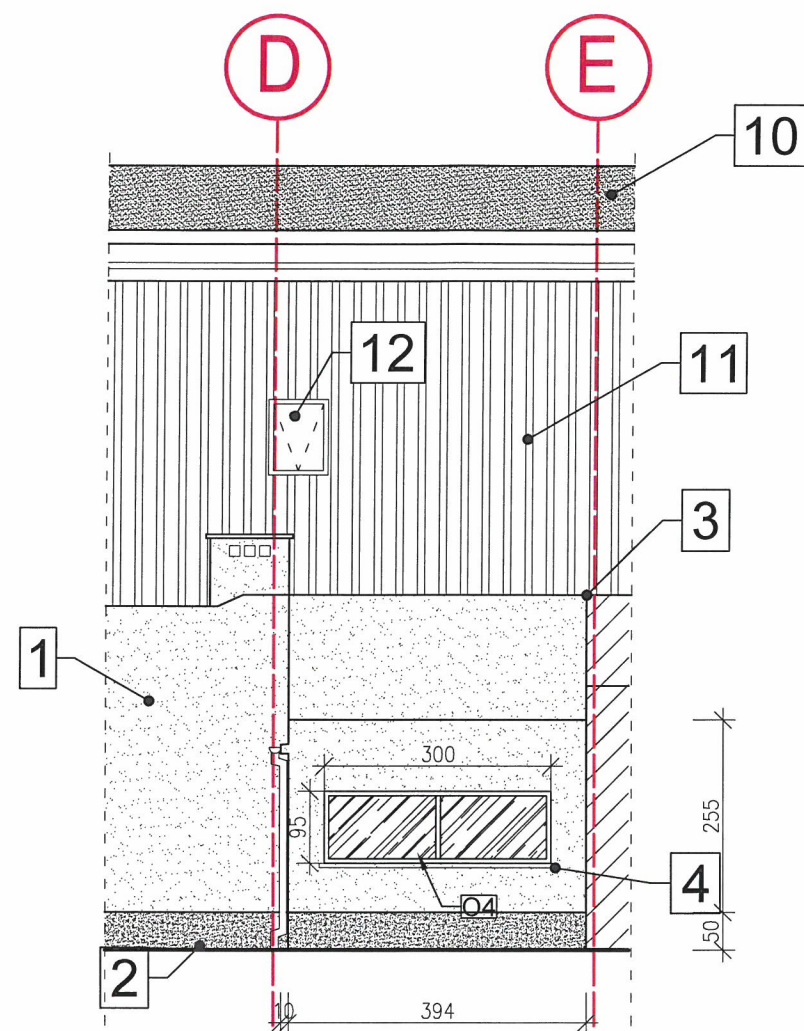
UWAGI!

1. Wszystkie wymiary sprawdzić na budowie.
2. Wymiary stolarki podane w świetle węgarów. Przed montażem sprawdzić nadadek wymiarów na montaż.
3. Wszystkie niezgodności w dokumentacji projektowej ze stanem rzeczywistym skonsultować z projektantem.
4. Wszelkie okrywane elementy należy ocenić pod względem stanu technicznego. W przypadku konieczności napraw, lub wymiany skonsultować się z projektantem.

SMARTINVEST
OBŚLUGA INWESTYCJI
ul. Ułanowska 1a, 64-115 Świąteczna
tel./ fax. 065 529 80 43 mail: info@smartinvest.pl

INWESTOR:	Gmina Miejska Koszalin Koszarzyski 22 64-000 Koszalin	SKALA:	1:100
TEMAT:	Termomodernizacja budynków Zespołu Szkół nr 4 w Koszalinie	ELEWACJE:	A-B, B-C, C-D
RYTUALEK:		ADRESYSTYCJA:	ul. Świerkowa 14b, 64-000 Koszalin
PROJEKTANT:	mgr inż. arch. Zenon Mazurek ul. Jan. 152/2010	SPRAWDZIŁ:	mgr inż. arch. Magdalena Bolnowska ul. Jan. 152/2010
OPRACOWAŁ:	mgr inż. Tomasz Chruszczyński ul. Jan. 152/2010	ARCHITEKTURA:	08.2020
BRANŻA:	ARCHITEKTURA	nr str.:	12

KŁAD ELEWACJI D-E

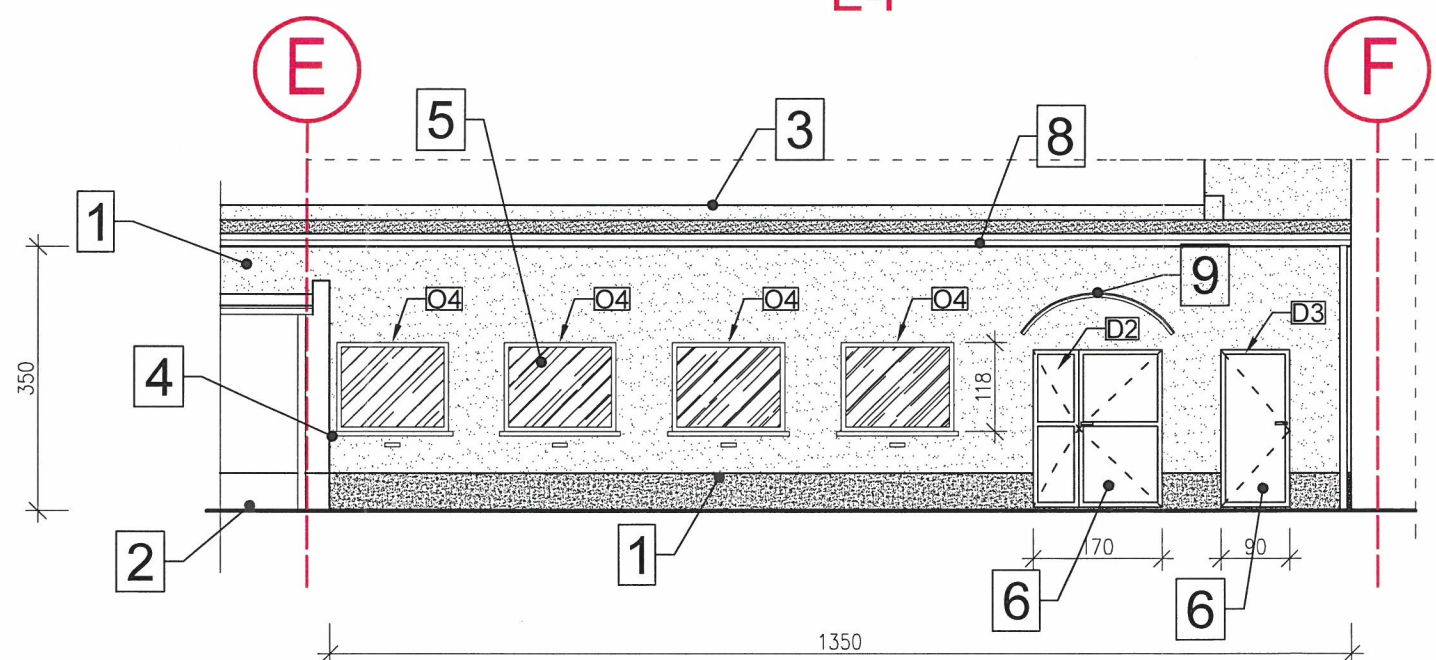


UWAGA!

1. Wszystkie wymiary sprawdzić na budowie.
2. Wymiary stolarki podane w świetle węgarłów. Przed montażem sprawdzić naddatek wymiarów na montażu.
3. Wszystkie niezgodności w dokumentacji projektowej ze stanem rzeczywistym skonsultować z projektantem.
4. Wszelkie okrywane elementy należy ocenić pod względem stanu technicznego. W przypadku konieczności napraw, lub wymiany skonsultować się z projektantem.

STAROSTWO POWIATOWE
w Kościanie
Wydział Architektury, Budownictwa
i Ochrony Środowiska
64-000 Kościan, ul. Gostyńska 38
tel. 65 512 - 74 - 28, 512 - 74 - 31

KŁAD ELEWACJI E-F



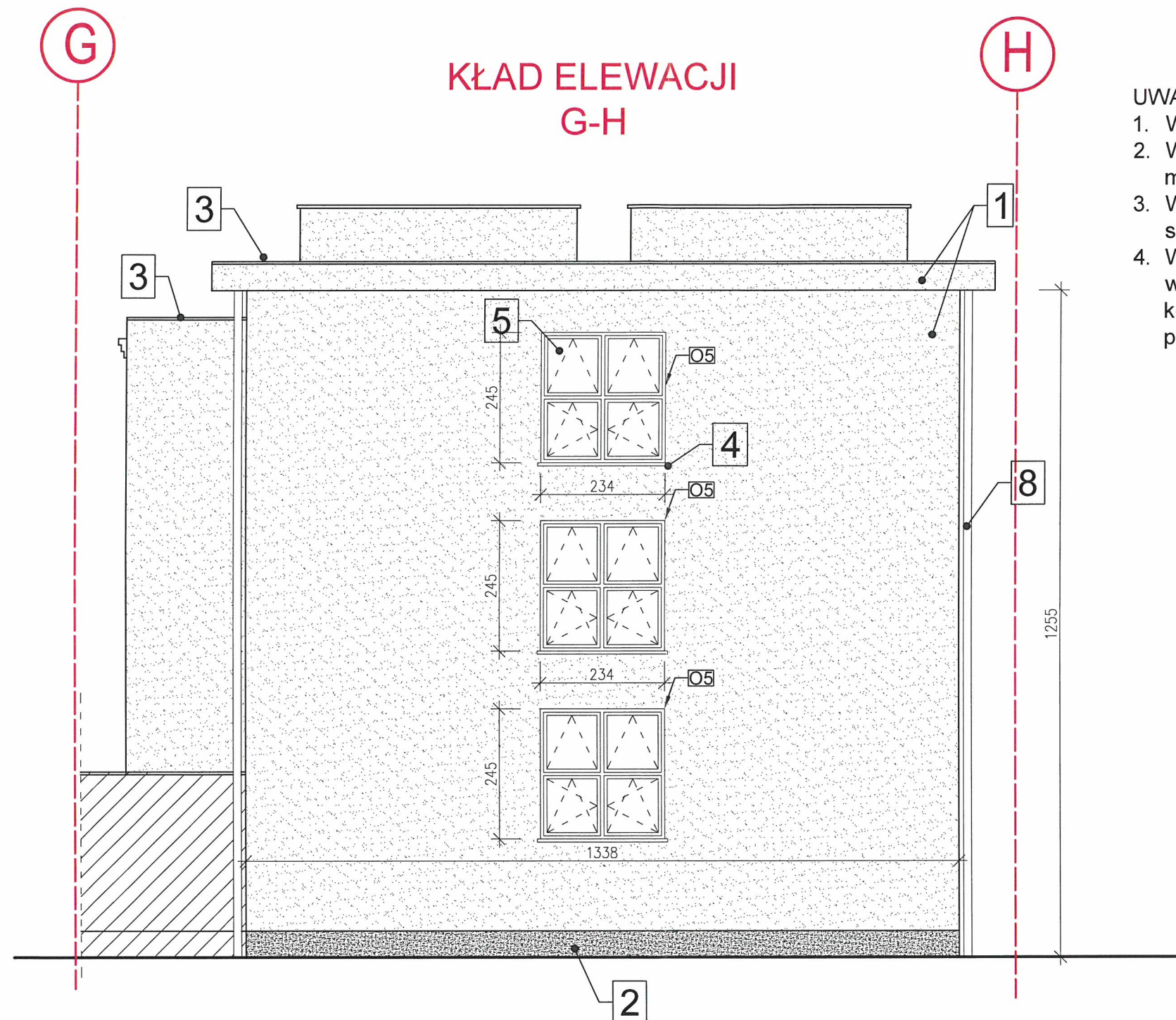
OZNACZENIA NA ELEWACJI		
Nr	ELEMENT/MATERIAŁ	KOLOR
1	Tynk cienkowarstwowy SILIKONOWY w systemie BSO, baranek, 1,50mm	wg proj. kolorystyki
2	Cokół tynk mozaikowy	wg proj. kolorystyki
3	Obróbki blacharskie stalowe, powlekane gr.0,70mm	wg proj. kolorystyki
4	Parapety stalowe powlekane, gr. 0,70mm, zaślepki pcw	wg proj. kolorystyki
5	Stolarka okienna PCW	biały
6	Stolarka drzwiowa aluminiowa	wg proj. kolorystyki
7	Fasada aluminiowa	biały, RAL 9016
8	Rynny i rury spustowe stalowe powlekane	wg proj. kolorystyki
9	Daszek systemowy łukowy, aluminium, poliwęglan komorowy	wg proj. kolorystyki
10	Papa termozgrzewalna 2x5,6mm, styropapa	
11	Płyta warstwowa dachowa PIR 120mm	biały, RAL 9016
12	Okno dachowe 78x140, sterowanie elektryczne, roleta	biały

SMARTINVEST

OBSŁUGA INWESTYCJI

ul. Ułańska 1a, 64-115 Święciechowa
tel. / fax. 065 529 80 43 mail: info@smartinvest.pl

INWESTOR:	Gmina Miejska Kościan Al. Kościuszki 22 64-000 Kościan
TEMAT:	Termomodernizacja budynków Zespołu Szkół nr 4 w Kościanie
RYSUNEK:	ELEWACJE D-E, E-F
SKALA:	1:100
ADRES INWESTYCJI:	ul. 27 Stycznia nr 4 <i>Abp. Baraniewska 1</i> 64-000 Kościan
PROJEKTANT:	mgr inż. arch. Zenon Mazurek upr.proj. 1362/90/Lo
SPRAWDZIŁ:	mgr inż. arch. Magdalena Bolanowska upr.proj. WP-OIA/OKK/UpB/24/2007
OPRACOWAŁ:	mgr inż. Tomasz Chruszczewski upr.proj. LBS/0023/PWOK/06
BRANŻA:	ARCHITEKTURA
DATA:	08, 2020
RYS.:	13
NR STR.:	



UWAGA!

1. Wszystkie wymiary sprawdzić na budowie.
2. Wymiary stolarki podane w świetle węgarłów. Przed montażem sprawdzić naddatek wymiarów na montaż.
3. Wszystkie niezgodności w dokumentacji projektowej ze stanem rzeczywistym skonsultować z projektantem.
4. Wszelkie okrywane elementy należy ocenić pod względem stanu technicznego. W przypadku konieczności napraw, lub wymiany skonsultować się z projektantem.

OZNACZENIA NA ELEWACJI

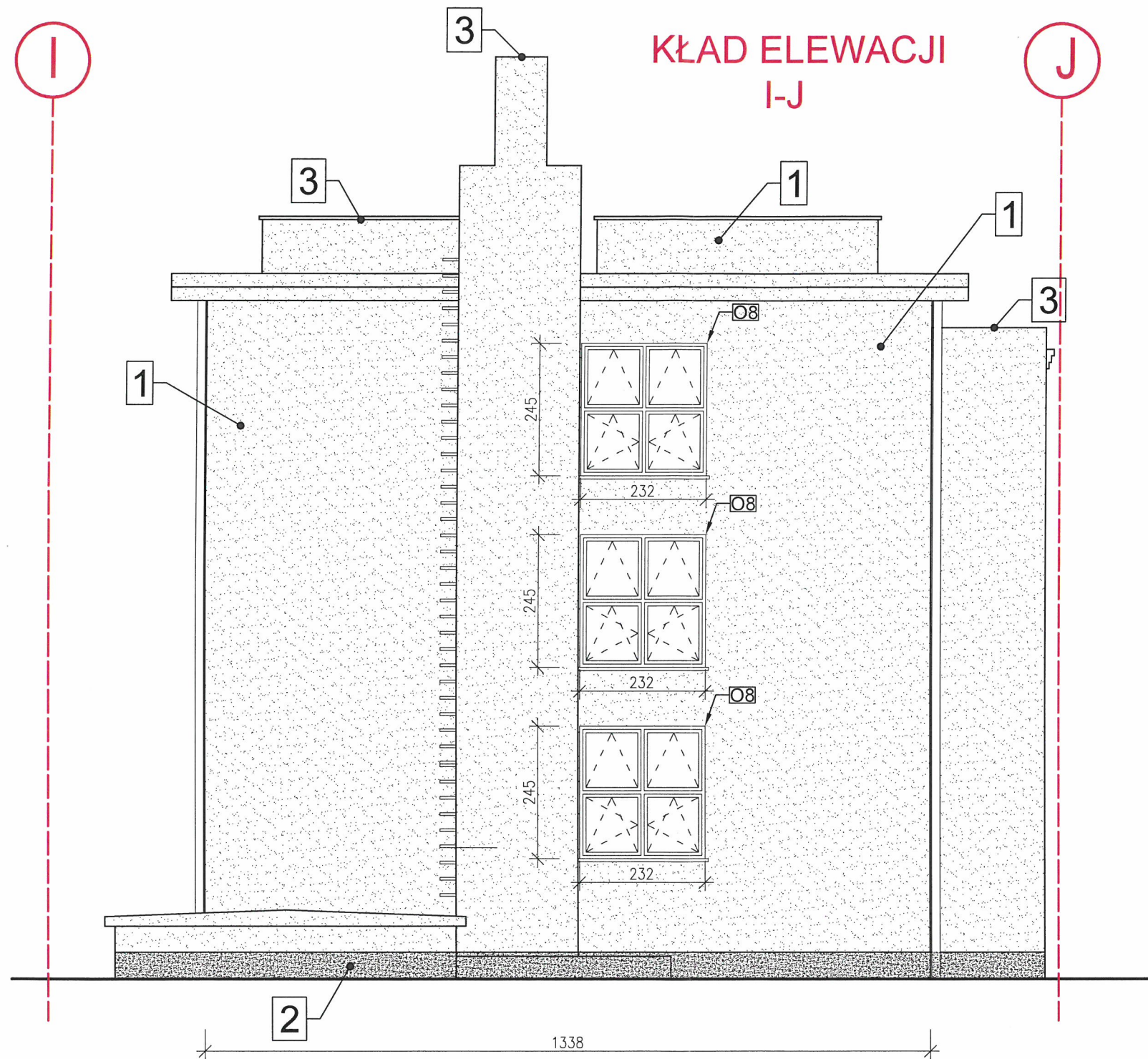
Nr	ELEMENT/MATERIAŁ	KOLOR
1	Tynk cienkowarstwowy SILIKONOWY w systemie BSO, baranek, 1,50mm	wg proj. kolorystyki
2	Cokół tynk mozaikowy	wg proj. kolorystyki
3	Obróbki blacharskie stalowe, powlekane gr.0,70mm	wg proj. kolorystyki
4	Parapety stalowe powlekane, gr. 0,70mm, zaślepki pcw	wg proj. kolorystyki
5	Stolarka okienna PCW	biały
6	Stolarka drzwiowa aluminiowa	wg proj. kolorystyki
7	Fasada aluminiowa	biały, RAL 9016
8	Rynny i rury spustowe stalowe powlekane	wg proj. kolorystyki
9	Daszek systemowy łukowy, aluminium, poliwęglan komorowy	wg proj. kolorystyki
10	Papa termozgrzewalna 2x5,6mm, styropapa	
11	Płyta warstwowa dachowa PIR 120mm	biały, RAL 9016
12	Okno dachowe 78x140, sterowanie elektryczne, roleta	biały

SMARTINVEST

OBŚLUGA INWESTYCJI

ul. Ułańska 1a, 64-115 Świąciechowa
tel. / fax. 065 529 80 43 mail: info@smartinvest.pl

INWESTOR:	Gmina Miejska Kościan Al. Kościuszki 22 64-000 Kościan	
TEMAT:	Termomodernizacja budynków Zespołu Szkół nr 4 w Kościanie	
RYSUNEK:	ELEWACJE G-H	SKALA: 1:100
ADRES INWESTYCJI:	ul. Świętopełki nr 4 Abp. Baraniaka 1 64-000 Kościan	
PROJEKTANT:	mgr inż. arch. Zenon Mazurek upr.proj. 1362/90/Lo	
SPRAWDZIŁ:	mgr inż. arch. Magdalena Bolanowska upr.proj. WP-OIA/OKK/UpB/24/2007	
OPRACOWAŁ:	mgr inż. Tomasz Chruszczewski upr.proj. LBS/0023/PWOK/06	
BRANŻA:	ARCHITEKTURA	DATA: 08.2020
		RYS.: 14
		NR STR.:



KŁAD ELEWACJI I-J

STAROSTWO POWIATOWE
w Końcinie
Wydział Architektury, Budownictwa
i Ochrony Środowiska
64-000 Kościan, ul. Gostyńska 38
tel. 65 512 - 74 - 28, 512 - 74 - 31

UWAGA!

1. Wszystkie wymiary sprawdzić na budowie.
2. Wymiary stolarki podane w świetle węgarłów. Przed montażem sprawdzić naddatek wymiarów na montaż.
3. Wszystkie niezgodności w dokumentacji projektowej ze stanem rzeczywistym skonsultować z projektantem.
4. Wszelkie okrywane elementy należy ocenić pod względem stanu technicznego. W przypadku konieczności napraw, lub wymiany skonsultować się z projektantem.

OZNACZENIA NA ELEWACJI		
Nr	ELEMENT/MATERIAŁ	KOLOR
1	Tynk cienkowarstwowy SILIKONOWY w systemie BSO, baranek, 1,50mm	wg proj. kolorystyki
2	Cokół tynk mozaikowy	wg proj. kolorystyki
3	Obróbki blacharskie stalowe, powlekane gr.0,70mm	wg proj. kolorystyki
4	Parapety stalowe powlekane, gr. 0,70mm, zaślepki pcw	wg proj. kolorystyki
5	Stolarka okienna PCW	biały
6	Stolarka drzwiowa aluminiowa	wg proj. kolorystyki
7	Fasada aluminiowa	biały, RAL 9016
8	Rynny i rury spustowe stalowe powlekane	wg proj. kolorystyki
9	Daszek systemowy łukowy, aluminium, poliwęglan komorowy	wg proj. kolorystyki
10	Papa termozgrzewalna 2x5,6mm, styropapa	
11	Płyta warstwowa dachowa PIR 120mm	biały, RAL 9016
12	Okno dachowe 78x140, sterowanie elektryczne, roleta	biały

SMARTINVEST

OBSŁUGA INWESTYCJI

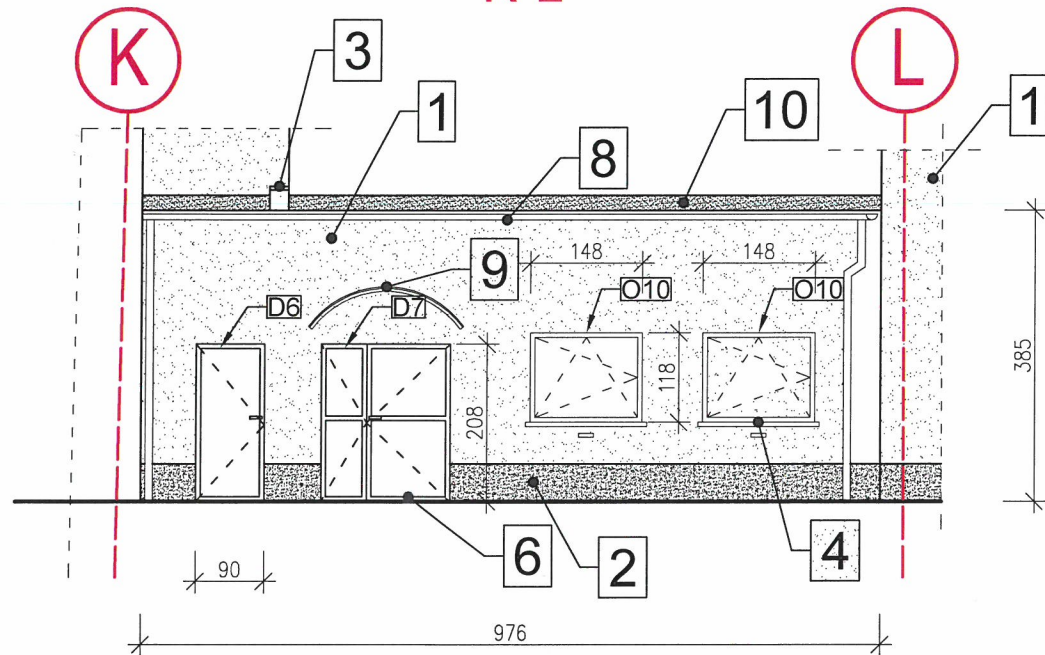
ul. Ułańska 1a, 64-115 Święciechowa
tel. / fax. 065 529 80 43 mail: info@smartinvest.pl

INWESTOR:	Gmina Miejska Kościan Al. Kościuszki 22 64-000 Kościan	
TEMAT:	Termomodernizacja budynków Zespołu Szkół nr 4 w Końcinie	
RYSUNEK:	ELEWACJE I-J	SKALA: 1:100
ADRES INWESTYCJI:	ul. 27 Styżnia nr 4 <i>Abp. Berwinka 1</i> 64-000 Kościan	
PROJEKTANT:	mgr inż. arch. Zenon Mazurek upr.proj. 1362/90/Lo	
SPRAWDZIŁ:	mgr inż. arch. Magdalena Bolanowska upr.proj. WP-OIA/OKK/UpB/24/2007	
OPRACOWAŁ:	mgr inż. Tomasz Chruszczewski upr.proj. LBS/0023/PWOK/06	
BRANŻA:	ARCHITEKTURA	DATA: 08.2020 RYS.: 15 NR STR.: 9

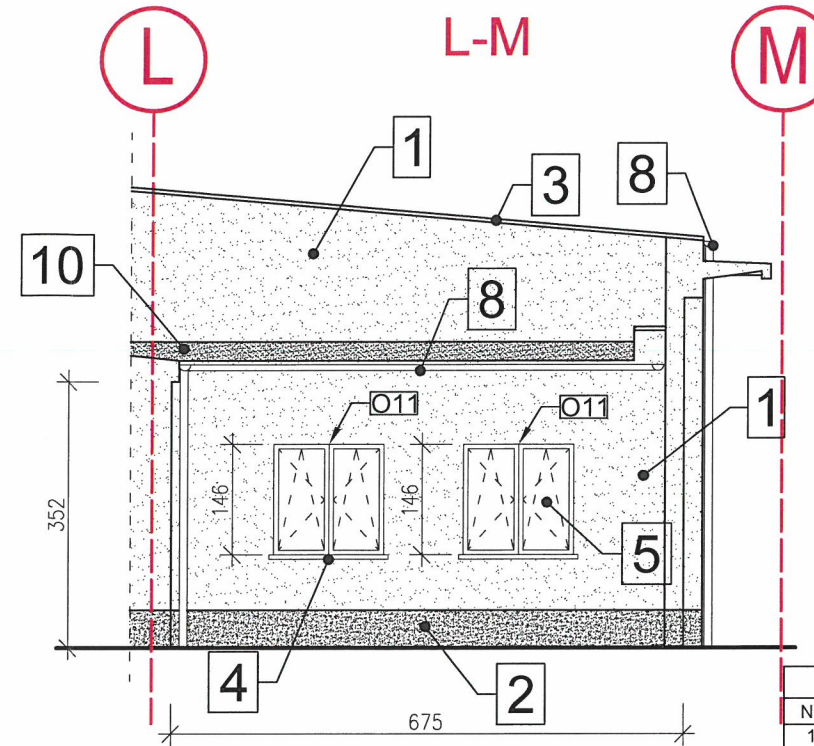
UWAGA!

1. Wszystkie wymiary sprawdzić na budowie.
2. Wymiary stolarki podane w świetle węgarów. Przed montażem sprawdzić naddatek wymiarów na montaż.
3. Wszystkie niezgodności w dokumentacji projektowej ze stanem rzeczywistym skonsultować z projektantem.
4. Wszelkie okrywane elementy należy ocenić pod względem stanu technicznego. W przypadku konieczności napraw, lub wymiany skonsultować się z projektantem.

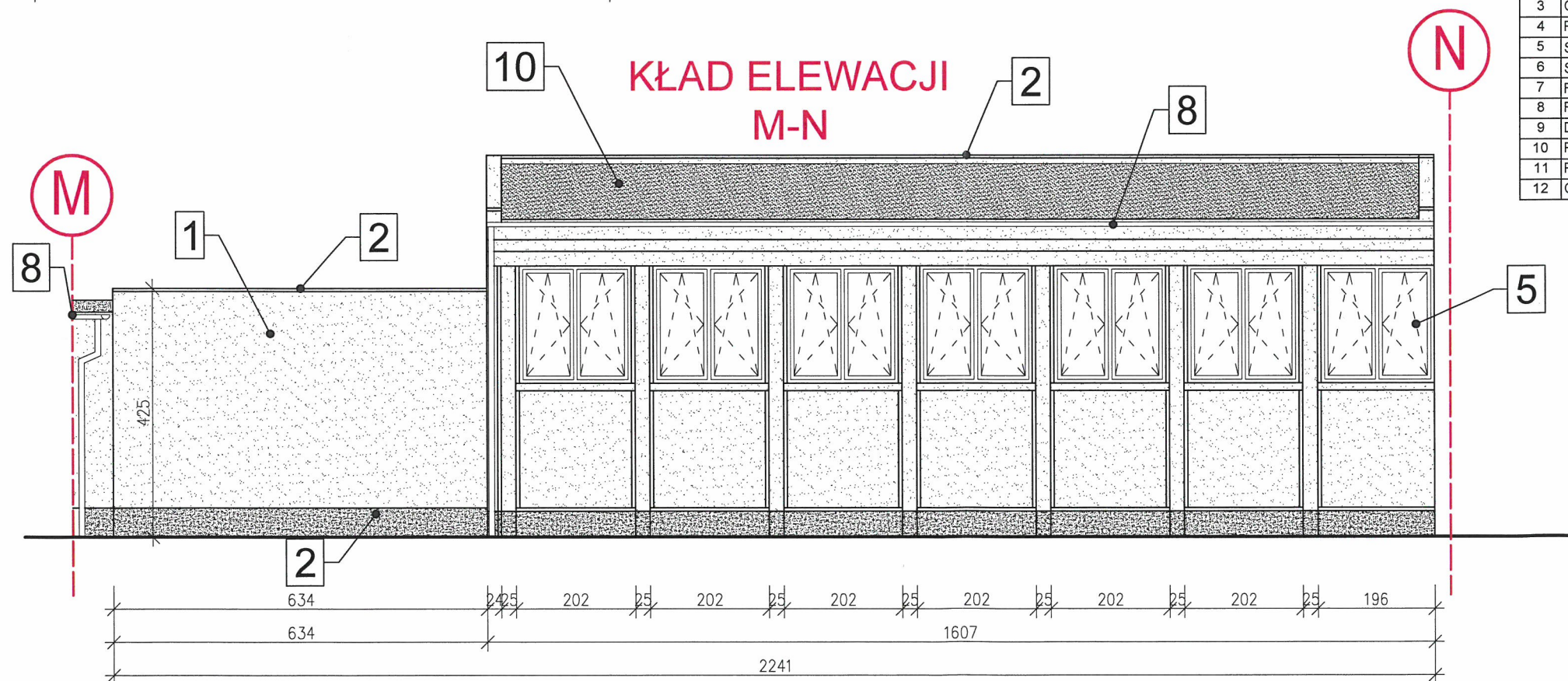
KŁAD ELEWACJI K-L



KŁAD ELEWACJI L-M



KŁAD ELEWACJI M-N



OZNACZENIA NA ELEWACJI

Nr	ELEMENT/MATERIAŁ	KOLOR
1	Tynk cienkowarstwowy SILIKONOWY w systemie BSO, baranek, 1,50mm	wg proj. kolorystyki
2	Cokół tynk mozaikowy	wg proj. kolorystyki
3	Obróbki blacharskie stalowe, powlekane gr.0,70mm	wg proj. kolorystyki
4	Parapety stalowe powlekane, gr. 0,70mm, zaślepki pcw	wg proj. kolorystyki
5	Stoiarka okienna PCW	biały
6	Stoiarka drzwiowa aluminiowa	wg proj. kolorystyki
7	Fasada aluminiowa	biały, RAL 9016
8	Rynny i rury spustowe stalowe powlekane	wg proj. kolorystyki
9	Daszek systemowy łukowy, aluminium, poliwęglan komorowy	wg proj. kolorystyki
10	Papa termozgrzewalna 2x5,6mm, styropapa	
11	Płyta warstwowa dachowa PIR 120mm	biały, RAL 9016
12	Okno dachowe 78x140, sterowanie elektryczne, roleta	biały

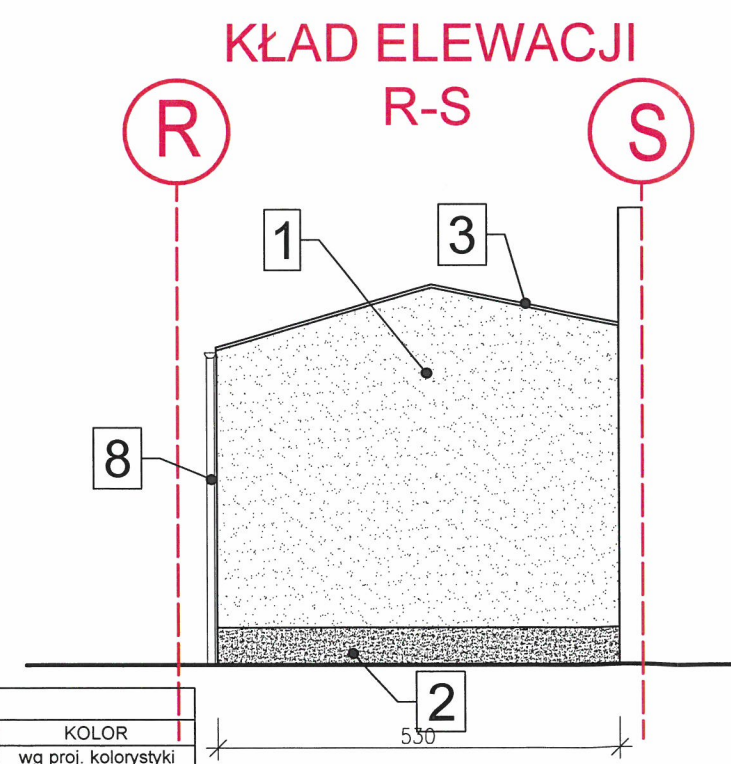
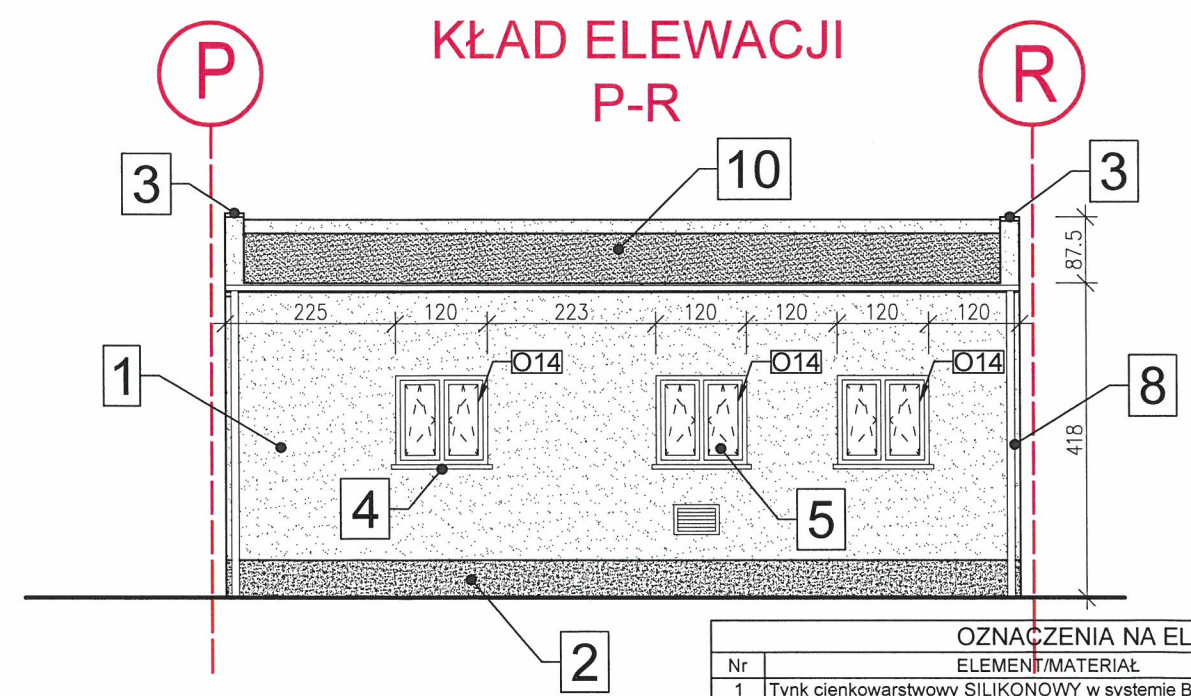
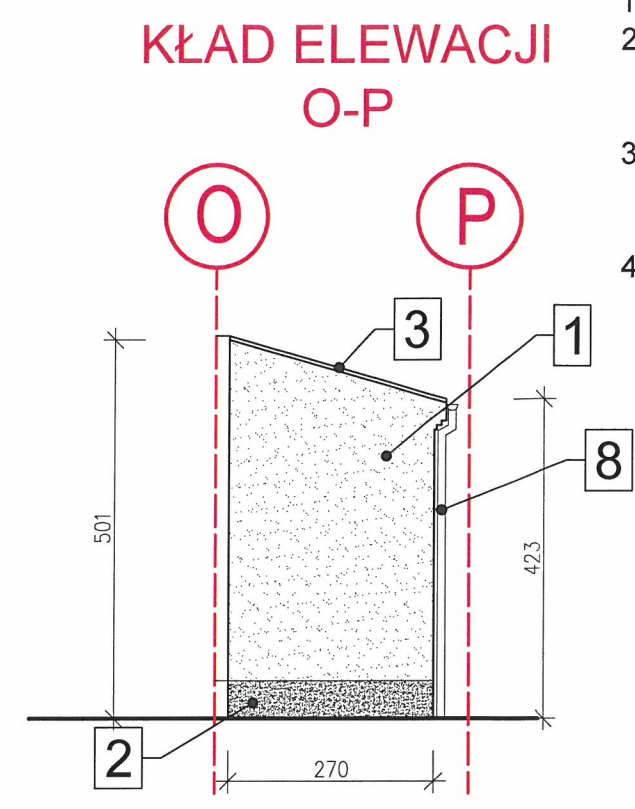
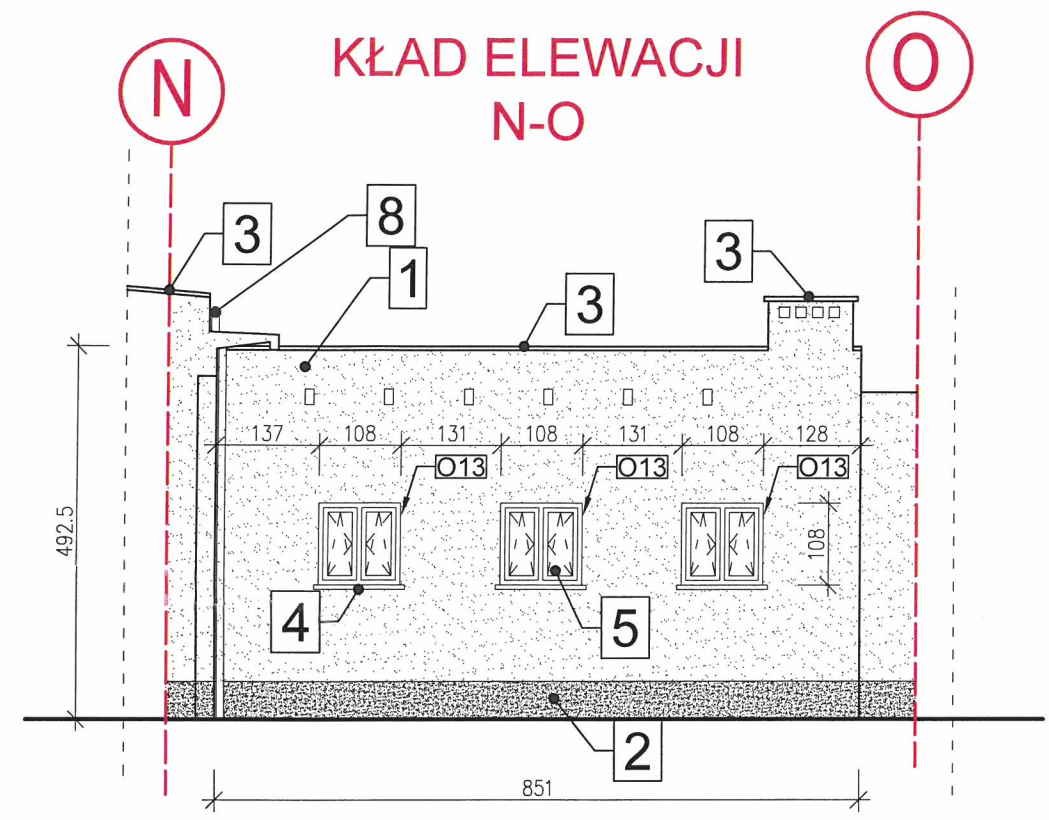
SMARTINVEST

OBŚLUGA INWESTYCJI

ul. Ułańska 1a, 64-115 Świąciechowa
tel. / fax. 065 529 80 43 mail: info@smartinvest.pl

INWESTOR:	Gmina Miejska Kościan Al. Kościuszki 22 64-000 Kościan
TEMAT:	Termomodernizacja budynków Zespołu Szkół nr 4 w Kościanie
RYSUNEK:	ELEWACJE K-L, L-M, M-N
SKALA:	1:100
ADRES INWESTYCJI:	ul. Styczeń nr 4 Abp. Baranińska 1 64-000 Kościan
PROJEKTANT:	mgr inż. arch. Zenon Mazurek upr.proj. 1362/90/Lo
SPRAWDZIŁ:	mgr inż. arch. Magdalena Bolanowska upr.proj. WP-OIA/OKK/UpB/24/2007
OPRACOWAŁ:	mgr inż. Tomasz Chruszczewski upr.proj. LBS/0023/PWOK/06
BRANŻA:	ARCHITEKTURA
DATA:	08.2020
RYS.:	17
LNR STR.:	

- UWAGA!**
1. Wszystkie wymiary sprawdzić na budowie.
 2. Wymiary stolarki podane w świetle węgarów. Przed montażem sprawdzić nadadek wymiarów na montaż.
 3. Wszystkie niezgodności w dokumentacji projektowej ze stanem rzeczywistym skonsultować z projektantem.
 4. Wszelkie okrywane elementy należy ocenić pod względem stanu technicznego. W przypadku konieczności napraw, lub wymiany skonsultować się z projektantem.

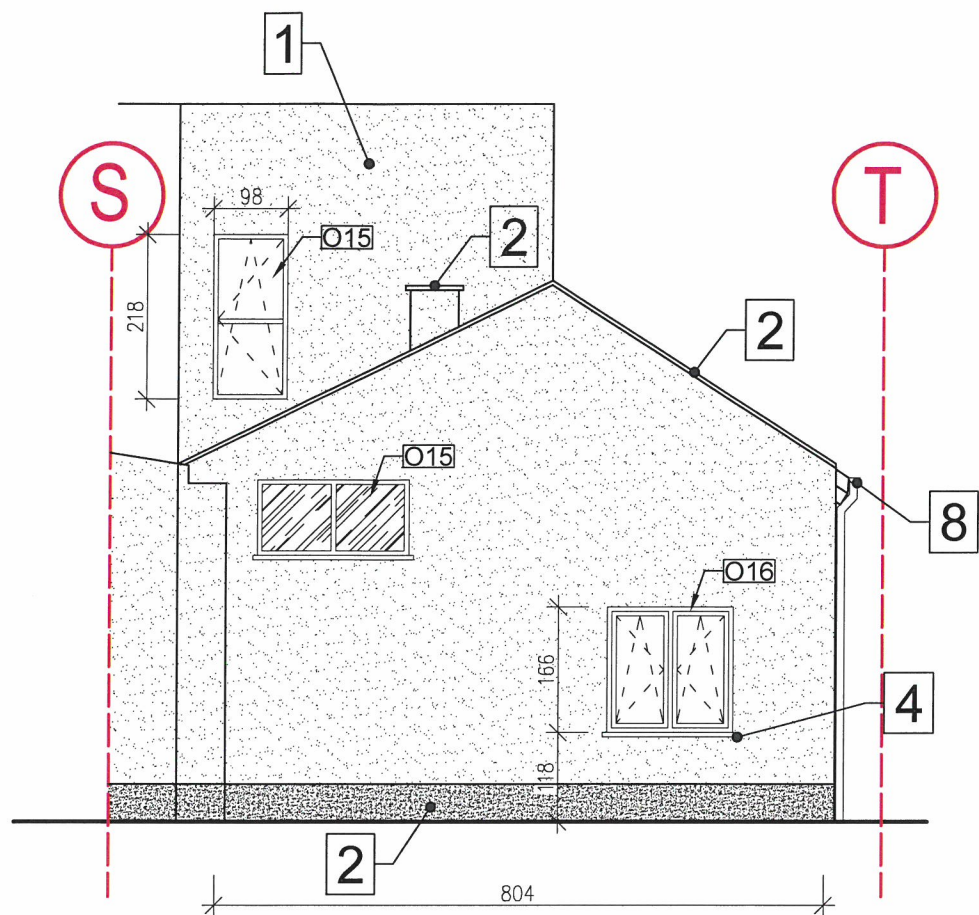


OZNACZENIA NA ELEWACJI		
Nr	ELEMENT/MATERIAŁ	KOLOR
1	Tynk cienkowarstwowy SILIKONOWY w systemie BSO, baranek, 1,50mm	wg proj. kolorystyki
2	Cokół tynk mozaikowy	wg proj. kolorystyki
3	Obróbki blacharskie stalowe, powlekane gr.0,70mm	wg proj. kolorystyki
4	Parapety stalowe powlekane, gr. 0,70mm, zaślepki pcw	wg proj. kolorystyki
5	Stolarka okienna PCW	biały
6	Stolarka drzwiowa aluminiowa	wg proj. kolorystyki
7	Fasada aluminiowa	biały, RAL 9016
8	Rynny i rury spustowe stalowe powlekane	wg proj. kolorystyki
9	Daszek systemowy łukowy, aluminium, poliwęglan komorowy	wg proj. kolorystyki
10	Papa termozgrzewalna 2x5,6mm, styropapa	
11	Płyta warstwowa dachowa PIR 120mm	biały, RAL 9016
12	Okno dachowe 78x140, sterowanie elektryczne, roleta	biały

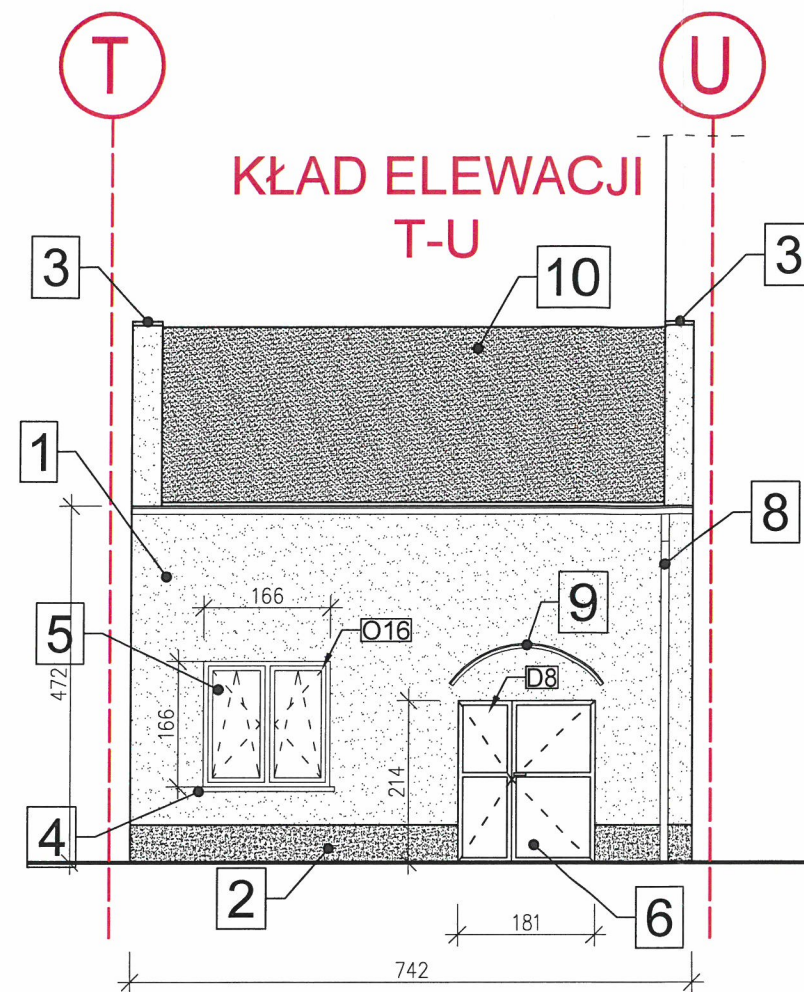
SMARTINVEST
OBŚLUGA INWESTYCJI
ul. Ułańska 1a, 64-115 Święciechowa
tel. / fax. 065 529 80 43 mail: info@smartinvest.pl

INWESTOR:	Gmina Miejska Kościan Al. Kościuszki 22 64-000 Kościan
TEMAT:	Termomodernizacja budynków Zespołu Szkół nr 4 w Kościanie
RYSUNEK:	ELEWACJE N-O, O-P, P-R, R-S
SKALA:	1:100
ADRES INWESTYCJI:	ul. 27 Styżnia nr 4 Atp. Baranika 1 64-000 Kościan
PROJEKTANT:	mgr inż. arch. Zenon Mazurek upr.proj. 1362/90/Lo
SPRAWDZIŁ:	mgr inż. arch. Magdalena Bolanowska upr.proj. WP-OIA/OKK/UpB/24/2007
OPRACOWAŁ:	mgr inż. Tomasz Chruszczewski upr.proj. LBS/0023/PWOK/06
BRANZA:	ARCHITEKTURA
DATA:	08.2020
RYS.:	18
STR.:	

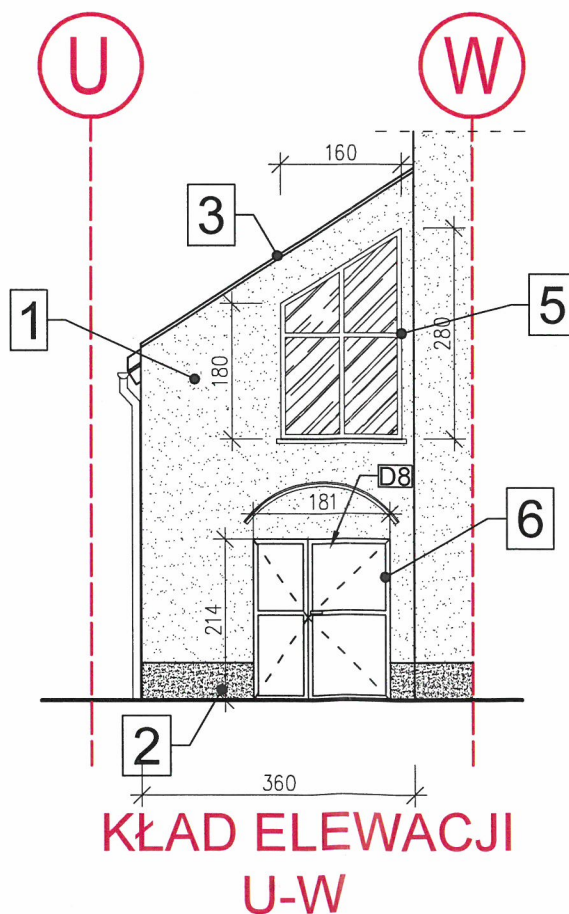
STAROSTWO POWIATOWE
w Kościanie
Wydział Architektury, Budownictwa
i Ochrony Środowiska
64-000 Kościan, ul. Gosińska 38
tel. 65 512 - 74 - 28, 512 - 74 - 31



KŁAD ELEWACJI
S-T



KŁAD ELEWACJI
T-U



KŁAD ELEWACJI
U-W

UWAGA!

1. Wszystkie wymiary sprawdzić na budowie.
2. Wymiary stolarki podane w świetle węgarzków. Przed montażem sprawdzić naddatek wymiarów na montaż.
3. Wszystkie niezgodności w dokumentacji projektowej ze stanem rzeczywistym skonsultować z projektantem.
4. Wszelkie okrywane elementy należy ocenić pod względem stanu technicznego. W przypadku konieczności napraw, lub wymiany skonsultować się z projektantem.

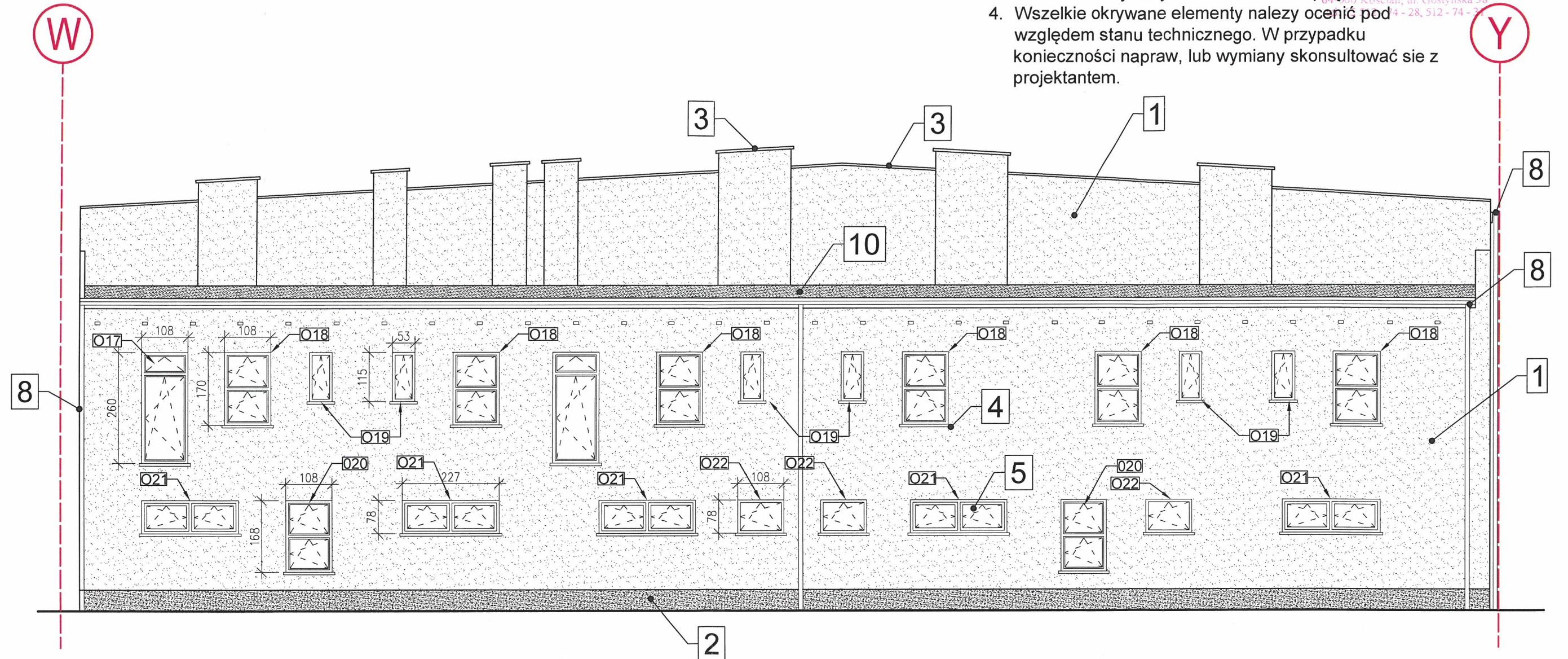
OZNACZENIA NA ELEWACJI		
Nr	ELEMENT/MATERIAŁ	KOLOR
1	Tynk cienkowarstwowy SILIKONOWY w systemie BSO, baranek, 1,50mm	wg proj. kolorystyki
2	Cokół tynk mozaikowy	wg proj. kolorystyki
3	Obróbki blacharskie stalowe, powlekane gr.0,70mm	wg proj. kolorystyki
4	Parapety stalowe powlekane, gr. 0,70mm, zaślepki pcw	wg proj. kolorystyki
5	Stolarka okienna PCW	biały
6	Stolarka drzwiowa aluminiowa	wg proj. kolorystyki
7	Fasada aluminiowa	biały, RAL 9016
8	Rynny i rury spustowe stalowe powlekane	wg proj. kolorystyki
9	Daszek systemowy łukowy, aluminium, poliwęglan komorowy	wg proj. kolorystyki
10	Papa termozgrzewalna 2x5,6mm, styropapa	
11	Płyta warstwowa dachowa PIR 120mm	biały, RAL 9016
12	Okno dachowe 78x140, sterowanie elektryczne, roleta	biały

SMARTINVEST
OBSŁUGA INWESTYCJI
ul. Ułańska 1a, 64-115 Święciechowa
tel. / fax. 065 529 80 43 mail: info@smartinvest.pl

INWESTOR:	Gmina Miejska Kościan Al. Kościuszki 22 64-000 Kościan
TEMAT:	Termomodernizacja budynków Zespołu Szkół nr 4 w Kościanie
RYSUNEK:	ELEWACJE S-T, T-U, U-W
ADRES INWESTYCJI:	ul. 27 Styżnia nr 4 Abp. Baranowska 1 64-000 Kościan
PROJEKTANT:	mgr inż. arch. Zenon Mazurek upr.proj. 1362/90/Lo
SPRAWDZIŁ:	mgr inż. arch. Magdalena Bolanowska upr.proj. WP-OIA/OKK/UpB/24/2007
OPRACOWAŁ:	mgr inż. Tomasz Chruszczewski upr.proj. LBS/0023/PWOK/06
BRANŻA:	ARCHITEKTURA
DATA:	08.2020
RYS.:	19
NR STR.:	

UWAGA!

1. Wszystkie wymiary sprawdzić na budowie.
2. Wymiary stolarki podane w świetle węgarków. Przed montażem sprawdzić naddatek wymiarów na montaż.
3. Wszystkie niezgodności w dokumentacji projektowej ze stanem rzeczywistym skonsultować z projektantem.
4. Wszelkie okrywane elementy należy ocenić pod względem stanu technicznego. W przypadku konieczności napraw, lub wymiany skonsultować się z projektantem.



OZNACZENIA NA ELEWACJI

Nr	ELEMENT/MATERIAŁ	KOLOR
1	Tynk cienkowarstwowy SILIKONOWY w systemie BSO, baranek, 1,50mm	wg proj. kolorystyki
2	Cokół tynk mozaikowy	wg proj. kolorystyki
3	Obróbki blacharskie stalowe, powlekane gr.0,70mm	wg proj. kolorystyki
4	Parapety stalowe powlekane, gr. 0,70mm, zaślepki pcw	wg proj. kolorystyki
5	Stolarka okienna PCW	biały
6	Stolarka drzwiowa aluminiowa	wg proj. kolorystyki
7	Fasada aluminiowa	biały, RAL 9016
8	Rynny i rury spustowe stalowe powlekane	wg proj. kolorystyki
9	Daszek systemowy łukowy, aluminium, poliwęglan komorowy	wg proj. kolorystyki
10	Papa termozgrzewalna 2x5,6mm, styropapa	
11	Płyta warstwowa dachowa PIR 120mm	biały, RAL 9016
12	Okno dachowe 78x140, sterowanie elektryczne, roleta	biały

SMARTINVEST

OBŚLUGA INWESTYCJI

ul. Ułańska 1a, 64-115 Świąciechowa
tel. / fax. 065 529 80 43 mail: info@smartinvest.pl

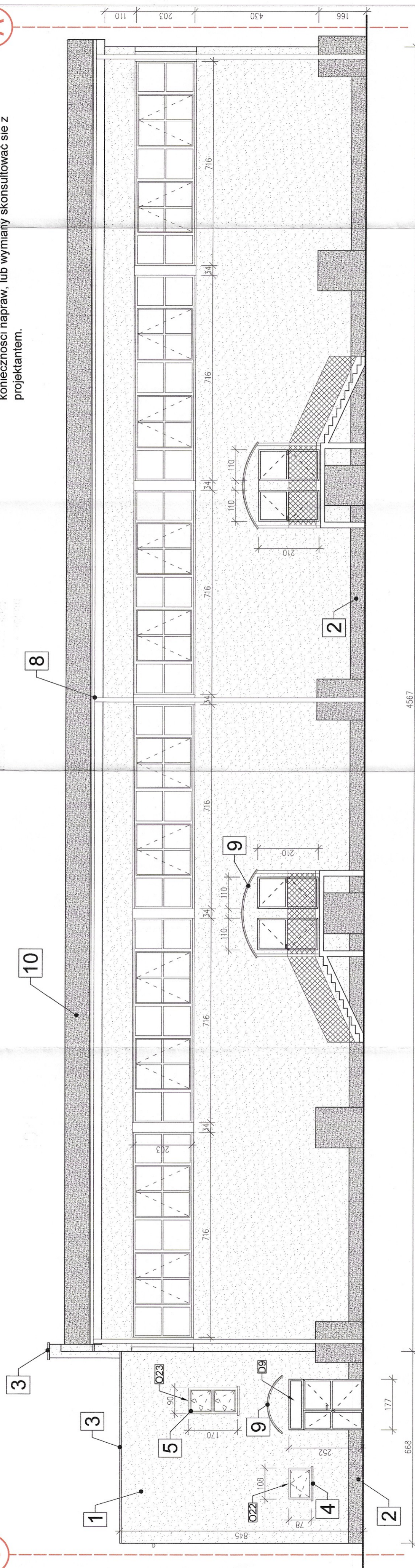
INWESTOR:	Gmina Miejska Kościan Al. Kościuszki 22 64-000 Kościan
TEMAT:	Termomodernizacja budynków Zespołu Szkół nr 4 w Kościanie
RYSUNEK:	ELEWACJE W-Y
SKALA:	1:100
ADRES INWESTYCJI:	ul. Stycznia nr 4 Abp. Baraniaka 1 64-000 Kościan
PROJEKTANT:	mgr inż. arch. Zenon Mazurek upr.proj. 1362/90/Lo
SPRAWDZIŁ:	mgr inż. arch. Magdalena Bolanowska upr.proj. WP-OIA/OKK/UpB/24/2007
OPRACOWAŁ:	mgr inż. Tomasz Chruszczewski upr.proj. LBS/0023/PWOK/06
BRANZA:	ARCHITEKTURA
DATA:	08.2020
RYS.:	20
NR STR.:	

UWAGA!

1. Wszystkie wymiary sprawdzić na budowie. **STAROSTWO POWIATOWE** w Kościanie
2. Wymiary stolarki podane w świetle węgarów. **Przed montażem sprawdzić naddatek wymiarów na montażu** w Wydziale Architektury Budownictwa w Kościanie
3. Wszystkie niezgodności w dokumentacji projektowej ze stanem rzeczywistym skonsultować z projektantem. ul. Ciołyńska 38, 64-000 Kościan, tel. 065 529 80 43, fax. 065 529 80 43, mail: info@smartinvest.pl
4. Wszelkie okrywane elementy należy ocenić pod względem stanu technicznego. W przypadku konieczności napraw, lub wymiany skonsultować się z projektantem.

A

Y



4567

OZNACZENIA NA ELEWACJI		
Nr	ELEMENT/MATERIAL	KOLOR
1	Tynk cienkowarstwowy SILIKONOWY w systemie BSO, baranek, 1,50mm	wg proj. kolorystyki
2	Cokół tynk mozaikowy	wg proj. kolorystyki
3	Obróbki blacharskie stalowe, powlekane gr.0,70mm	wg proj. kolorystyki
4	Parapety stalowe powlekane, gr. 0,70mm, zaślepki pcw	wg proj. kolorystyki
5	Stolarstwo okienne PCW	biały
6	Stolarstwo drzwiowa aluminiowa	wg proj. kolorystyki
7	Fasada aluminiowa	biały, RAL 9016
8	Rynny i rury spustowe stalowe powlekane	wg proj. kolorystyki
9	Daszek systemowy lukowy, aluminium, poliwęglan komorowy	wg proj. kolorystyki
10	Papa termozgrzewalna 2x5,6mm, styropapa	
11	Płyta warstwowa dachowa PIR 120mm	biały, RAL 9016
12	Okna dachowe 78x140, sterowanie elektryczne, roleta	biały

SMARTINVEST
OBŚŁUGA INWESTYCJI
 ul. Ułańska 1a, 64-115 Świeciechowa
 tel. / fax. 065 529 80 43 mail: info@smartinvest.pl

INWESTOR:	Gmina Miejska Kościan Al. Kościuszki 22 64-000 Kościan
TEMA:	Termomodernizacja budynków Zespołu Szkół nr 4 w Kościanie
RYSUJEK:	ELEWACJE Y-A
ADRES INWESTYCJI:	ul. Świeciechowska 1 64-000 Kościan
PROJEKTANT:	mgr inż. arch. Zenon Mazurek ul. Przej. 1362/90/Lo
SPRAWDZIŁ:	mgr inż. arch. Magdalena Bolanowska ul. Przej. WP-OJA/OKU/124/2007
OPRACOWAŁ:	mgr inż. Tomasz Chruszczyński ul. Przej. 1362/90/Lo
BRANZA:	ARCHITEKTURA
RS:	21
DATA:	08.2020