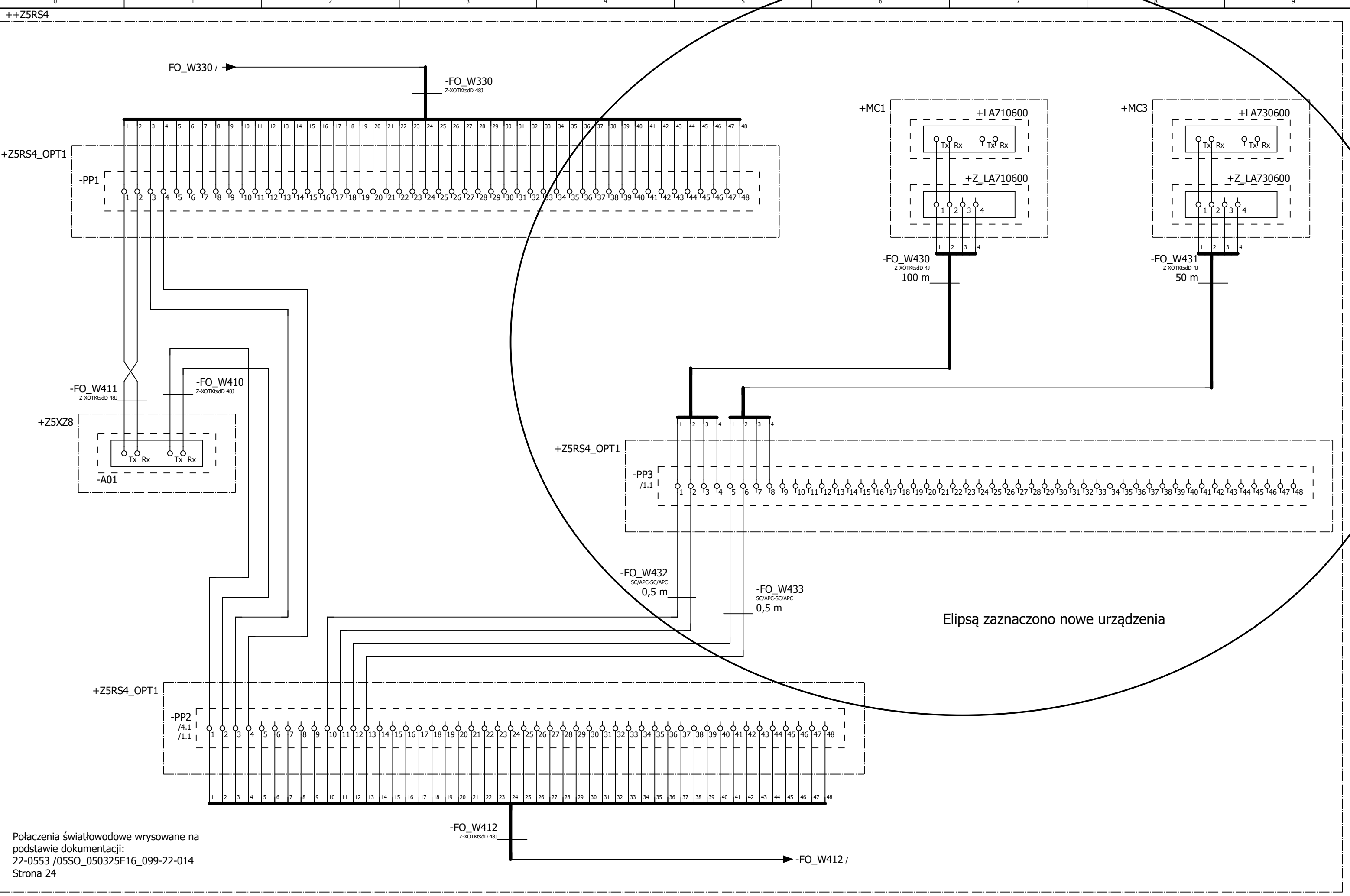


Połączenia światłowodowe wrysowane na podstawie dokumentacji: 22-0553 /05SO\_050325E16\_099-22-014

Opracował	Andrzej Zientek	14.03.2024		Zasilanie analizatorów młynów cementu MC1-MC4	PPH ENERGO-SILESIA sp. z o.o.	Schemat blokowy powiązań światłowodowych	wykonawcza	= OPTO + SX02	
Projektował	Paweł Czaja	14.03.2024	SLK/2951/PWOE/10				08T1_040300E16_A97-23-14		Arkusz 1
Sprawdził	Mariusz Bardzel	14.03.2024	SLK/0898/PWOE/05						Arkusz 6

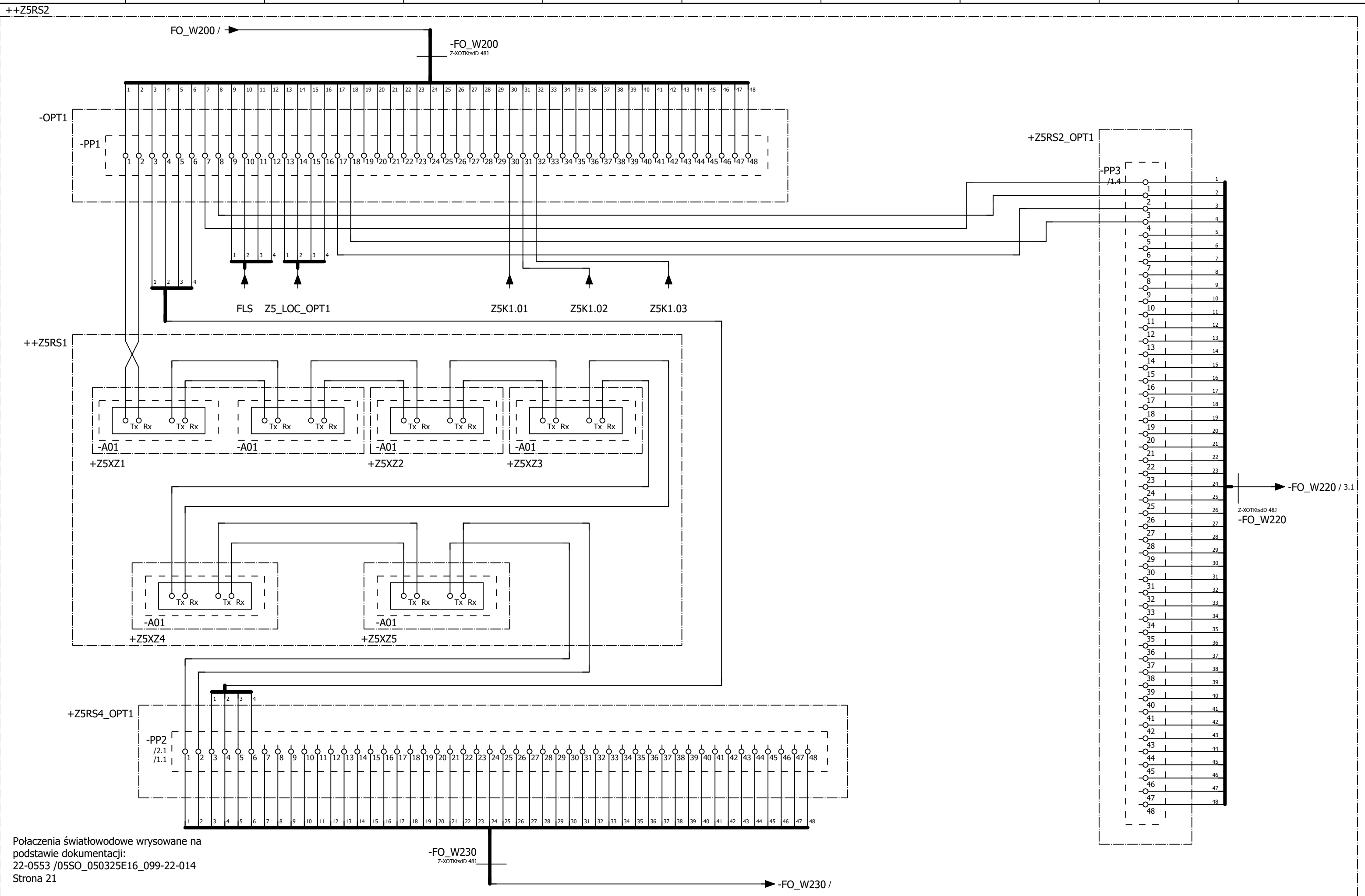


Połączenia światłowodowe wrysowane na podstawie dokumentacji:  
22-0553 /05SO\_050325E16\_099-22-014  
Strona 24

Opracował	Andrzej Zientek	14.03.2024		Zasilanie analizatorów młynów cementu MC1-MC4	PPH ENERGO-SILESIA sp. z o.o.	Topologia sieci światłowodowej Z5RS4	wykonawcza	= OPTO + SOX02	
Projektował	Paweł Czaja	14.03.2024	SLK/2951/PWOE/10				08T1_040300E16_A97-23-14		Arkusz 2
Sprawdził	Mariusz Bardzel	14.03.2024	SLK/0898/PWOE/05						Arkusz

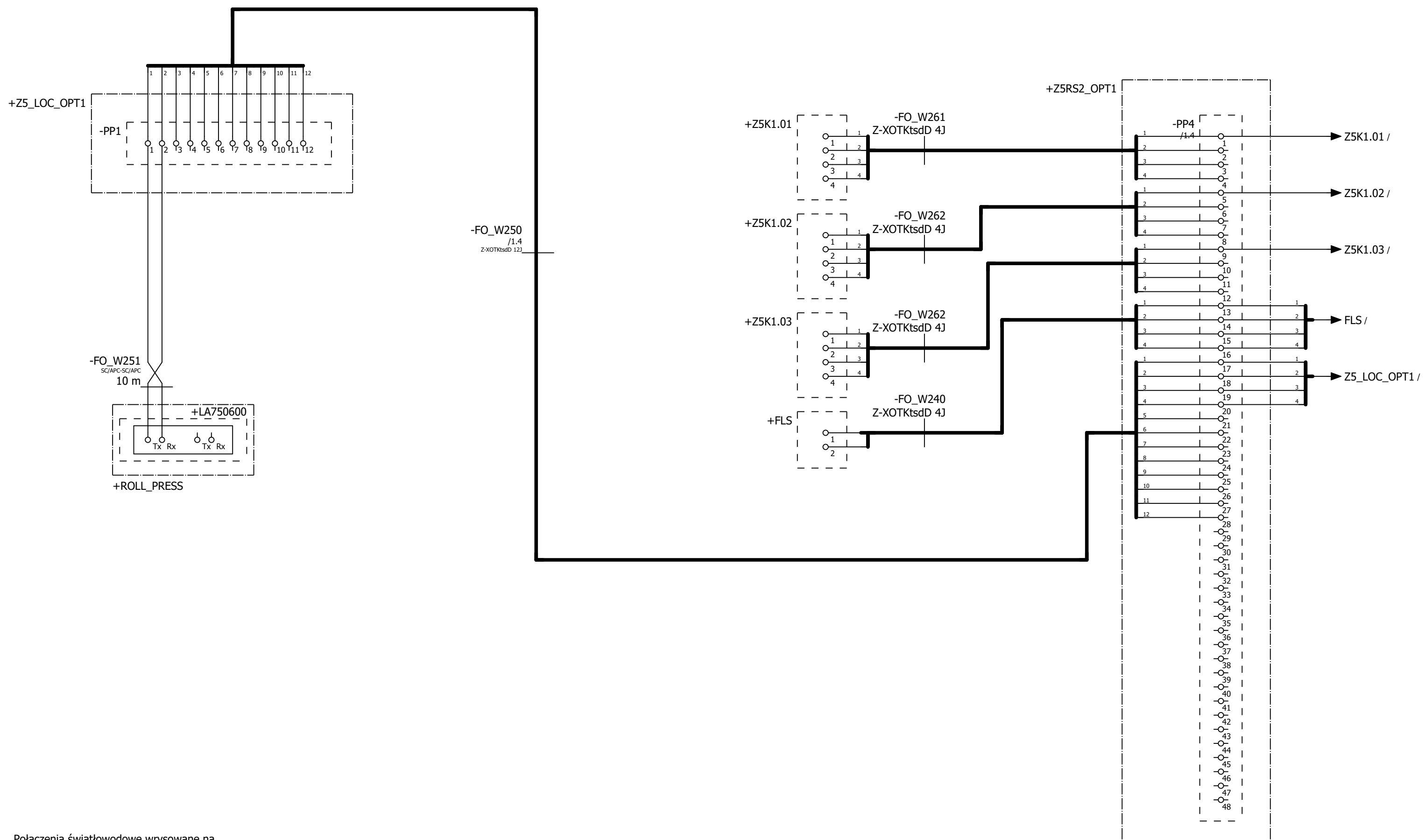






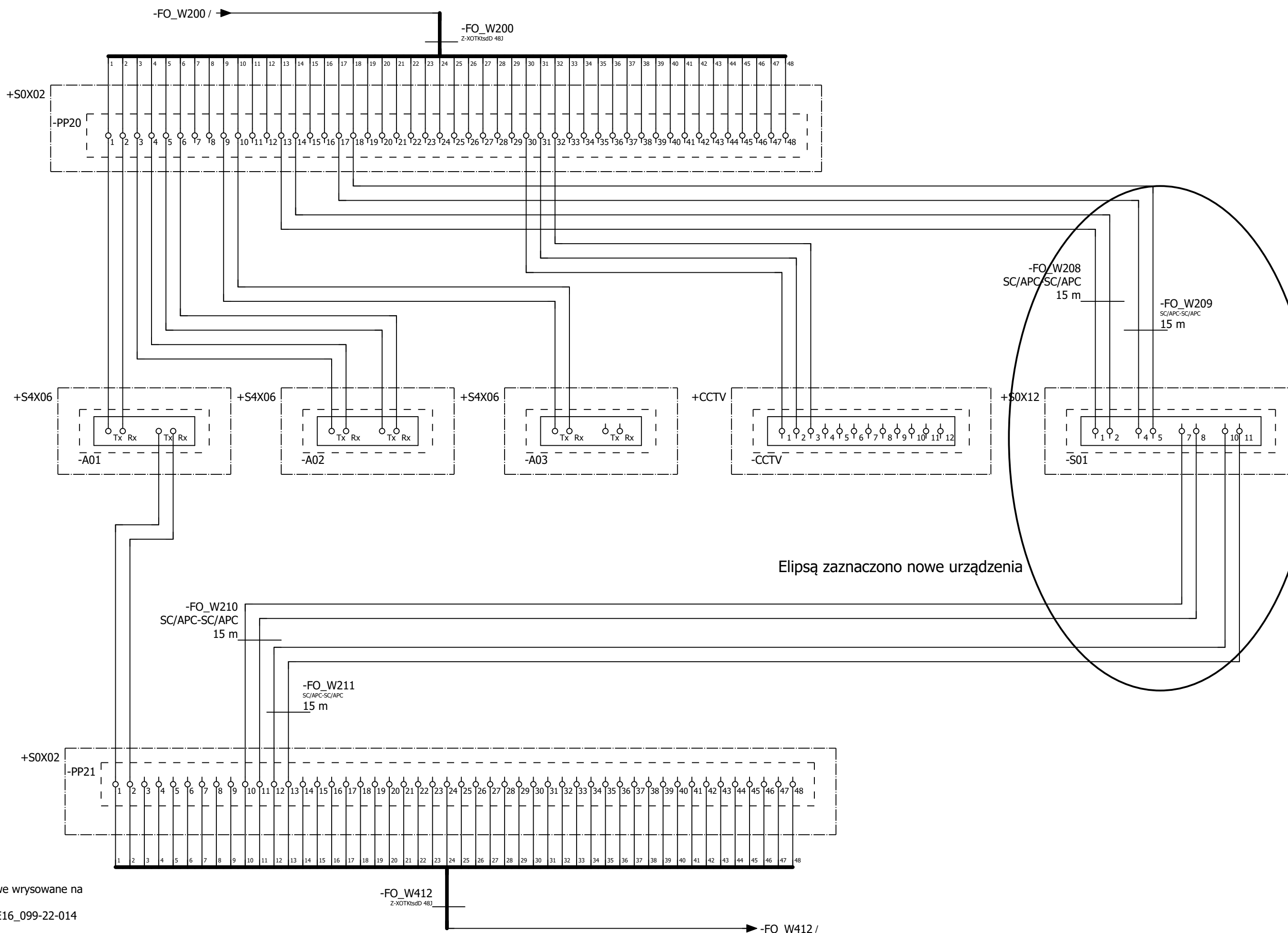
Połączenia światłowodowe wrysowane na podstawie dokumentacji:  
22-0553 /05SO\_050325E16\_099-22-014  
Strona 21

Opracował	Andrzej Zientek	14.03.2024		Zasilanie analizatorów młynów cementu MC1-MC4	PPH ENERGO-SILESIA sp. z o.o.	Topologia sieci światłowodowej Z5RS2	wykonawcza	= OPTO + SOX02	
Projektował	Paweł Czaja	14.03.2024	SLK/2951/PWOE/10				08T1_040300E16_A97-23-14		Arkusz 4
Sprawdził	Mariusz Bardzel	14.03.2024	SLK/0898/PWOE/05						Arkusz 6



Połączenia światłowodowe wrysowane na podstawie dokumentacji:  
 22-0553 /05SO\_050325E16\_099-22-014  
 Strona 22

Opracował	Andrzej Zientek	14.03.2024		Zasilanie analizatorów młynów cementu MC1-MC4	PPH ENERGO-SILESIA sp. z o.o.	Topologia sieci światłowodowej Z5RS2	wykonawcza	= OPTO + S0X02
Projektował	Paweł Czaja	14.03.2024	SLK/2951/PWOE/10				08T1_040300E16_A97-23-14	Arkusz 5
Sprawdził	Mariusz Bardzel	14.03.2024	SLK/0898/PWOE/05					Arkusz 6



Połączenia światłowodowe wrysowane na podstawie dokumentacji:  
 22-0553 /05SO\_050325E16\_099-22-014  
 Strona 20

Opracował	Andrzej Zientek	14.03.2024		Zasilanie analizatorów młynów cementu MC1-MC4	PPH ENERGO-SILESIA sp. z o.o.	Topologia sieci światłowodowej centralnej sterowni	wykonawcza	= OPTO + S0X02
Projektował	Paweł Czaja	14.03.2024	SLK/2951/PWOE/10				08T1_040300E16_A97-23-14	Arkusze 6
Sprawdził	Mariusz Bardzel	14.03.2024	SLK/0898/PWOE/05					Arkusze 6