

## SPECYFIKACJA WARUNKÓW ZAMÓWIENIA

---

### I. NAZWA I ADRES ZAMAWIAJĄCEGO

Miejski Ośrodek Sportu i Rekreacji „Bystrzyca” w Lublinie Spółka z ograniczoną odpowiedzialnością

20-609 Lublin, ul. Filaretów 44

REGON: 060972765 NIP: 712-325-37-42

### ADRES DO KORESPONDENCJI:

Miejski Ośrodek Sportu i Rekreacji „Bystrzyca” w Lublinie

Spółka z ograniczoną odpowiedzialnością

**20-405 Lublin, ul. Stadionowa 1 - (Stadion ARENA LUBLIN)**

tel. (81) 466 51 00; fax (81) 466 51 01

Strona internetowa: [www.mosir.lublin.pl](http://www.mosir.lublin.pl)

[https://platformazakupowa.pl/pn/mosir\\_lublin](https://platformazakupowa.pl/pn/mosir_lublin)

### II. ADRES STRONY INTERNETOWEJ, NA KTÓREJ UDOSTĘPNIANIE BĘDĄ ZMIANY I WYJAŚNIENIA TREŚCI SPECYFIKACJI WARUNKÓW ZAMÓWIENIA ORAZ INNE DOKUMENTY ZAMÓWIENIA BEZPOŚREDNIO ZWIĄZANE Z POSTĘPOWANIEM O UDZIELENIE ZAMÓWIENIA

Zmiany i wyjaśnienia treści SWZ oraz inne dokumenty zamówienia bezpośrednio związane z postępowaniem o udzielenie zamówienia będą udostępniane na stronie internetowej:

[https://platformazakupowa.pl/pn/mosir\\_lublin](https://platformazakupowa.pl/pn/mosir_lublin)

### III. TRYB UDZIELENIA ZAMÓWIENIA

3.1 Postępowanie o udzielenie zamówienia publicznego prowadzone jest w trybie podstawowym ustawy z dnia 11 września 2019 r. Prawo zamówień publicznych (t. j. Dz.U. z 2023 r., poz. 1605 ze zm.) zwanej dalej „Pzp” - na podstawie art. 275 pkt. 1).

3.2 Numer referencyjny nadany przez Zamawiającego: **ZZP.260.1.11.2024**

### IV. INFORMACJA, CZY ZAMAWIAJĄCY PRZEWIDUJE WYBÓR OFERTY NAJKORZYSTNIEJSZEJ Z MOŻLIWOŚCIĄ PROWADZENIA NEGOCJACJI

Zamawiający dokona wyboru najkorzystniejszej oferty bez przeprowadzenia negocjacji.

## V. OPIS PRZEDMIOTU ZAMÓWIENIA

5.1 Przedmiotem zamówienia jest **wykonanie robót budowlanych polegających na wymianie pękniętych szyb w obiekcie AQUA Lublin.**

5.2 Przedmiot zamówienia obejmuje następujące roboty budowlane:

- a) montaż rusztowania wewnątrz,
- b) ostrożny demontaż uszkodzonych szyb,
- c) przygotowanie otworu na montaż nowej szyby,
- d) montaż nowej szyby,
- e) sprawdzenie poprawności montażu szyby oraz sprawdzenie szczelności,
- f) demontaż rusztowania,
- g) posprzątanie miejsca robót oraz utylizacja powstałych odpadów.

5.3 Szczegółowy opis zawarto w dokumentacji projektowej dla robót remontowych - Zał. Nr 2 do SWZ. Dokumentacja obejmuje załączniki:

- a) Dokumentację projektową dla robót remontowych,
- b) Przedmiar robót (materiał pomocniczy).

5.4 Nazwa i kody zamówienia według Wspólnego Słownika Zamówień (CPV):

45441000-0 Roboty szklarskie.

5.5 Zamawiający wymaga aby czynności bezpośrednio związane z realizacją przedmiotu zamówienia na placu budowy były wykonywane przez osoby zatrudnione przez Wykonawcę (Podwykonawcę) za wynagrodzeniem na podstawie umowy o pracę w oparciu o art. 22 §1 ustawy z dnia 26 czerwca 1976r. – Kodeks pracy (t. j. Dz. U. z 2022 r. poz. 1510 ze zm.). Obowiązek ten nie dotyczy kierownika budowy. Wykonawca najpóźniej w dniu przekazania placu budowy przedłoży Zamawiającemu wykaz osób zatrudnionych na umowę o pracę, mających realizować przedmiot zamówienia.

5.6 W celu weryfikacji zatrudniania, przez Wykonawcę lub podwykonawcę, na podstawie umowy o pracę, osób wykonujących czynności w zakresie realizacji zamówienia, Zamawiający zastrzega możliwość żądania przedłożenia poniższych oświadczeń/dokumentów:

- 1) oświadczenia zatrudnionego pracownika,
- 2) oświadczenia Wykonawcy lub podwykonawcy o zatrudnieniu pracownika na podstawie umowy o pracę,
- 3) poświadczony za zgodność z oryginałem kopii umowy o pracę zatrudnionego pracownika,

- 4) innych dokumentów,  
– zawierających informacje, w tym dane osobowe, niezbędne do weryfikacji zatrudnienia na podstawie umowy o pracę, w szczególności imię i nazwisko zatrudnionego pracownika, datę zawarcia umowy o pracę, rodzaj umowy o pracę i zakres obowiązków pracownika.
- 5.7 Zamawiający zastrzega sobie również prawo do kontroli spełnienia przez Wykonawcę lub Podwykonawcę wymagania określonego w pkt. 5.5 powyżej, poprzez zlecenie przeprowadzenia kontroli przez Państwową Inspekcję Pracy.
- 5.8 Zamawiający zaleca aby Wykonawca przystępujący do postępowania przetargowego dokonał na koszt własny wizji lokalnej celem zapoznania się z obiektem, gdzie ma być realizowane zamówienie oraz uzyskania wszelkich istotnych informacji koniecznych do przygotowania oferty - przed terminem składania ofert.
- 5.9 Materiały i urządzenia przewidziane do wykonania zadania muszą odpowiadać wymaganiom i parametrom, które zostały określone w załączniku nr 2 do SWZ.
- 5.10 Wszelkie użyte przez Zamawiającego określenia identyfikujące konkretny materiał, producenta i typ mają charakter informacyjny, a Zamawiający dopuszcza składanie ofert i stosowanie rozwiązań równoważnych, co do cech technicznych i parametrów funkcjonalno-użytkowych. Cechy techniczne rozwiązań równoważnych powinny być równe lub korzystniejsze od określonych przez Zamawiającego. Zamawiający za równoważne uzna materiały, technologie o właściwościach opisanych w zał. nr 2 do SWZ, których zastosowanie prowadzić będzie do zakładanego efektu. Obowiązek udowodnienia równoważności rozwiązań leży po stronie Wykonawcy.
- 5.11 Zamawiający nie przewiduje zamówień o których mowa w art. 214 ust. 1 pkt 7 ustawy Pzp.
- 5.12 Zamawiający nie wymaga i nie dopuszcza składania ofert wariantowych.
- 5.13 Zamawiający nie przewiduje korzystania z prawa opcji.
- 5.14 Zamawiający nie przewiduje rozliczania w walutach obcych.
- 5.15 Zamawiający nie przewiduje zwrotu kosztów udziału w postępowaniu.
- 5.16 Zamawiający nie wymaga i nie dopuszcza składania ofert w postaci katalogów elektronicznych lub dołączenia katalogów elektronicznych do oferty.
- 5.17 Zamawiający nie zastrzega możliwości ubiegania się o zamówienie wyłącznie przez Wykonawców, o których mowa w art. 94 ustawy Pzp.
- 5.18 Istotne wymagania:
- a) wymagany minimalny okres gwarancji (i rękojmi wydłużonej na cały czas okresu gwarancji) na wykonane roboty budowlane, materiały i dostarczone urządzenia

## SPECYFIKACJA WARUNKÓW ZAMÓWIENIA

---

---

liczony od ostatecznego odbioru przedmiotu zamówienia nie krótszy niż **60 miesięcy**,

b) wymagany termin płatności – **maksymalnie 30 dni** od daty otrzymania prawidłowo wystawionej faktury VAT za wykonanie przedmiotu zamówienia.

5.19 Jeżeli Wykonawca zamierza realizować przedmiot zamówienia z udziałem podwykonawców, Zamawiający żąda zamieszczenia informacji o podwykonawcach poprzez wskazanie w ofercie części zamówienia, której wykonanie zamierza powierzyć podwykonawcom oraz podania przez Wykonawcę firm (nazw) podwykonawców.

5.20 Wykonawca odpowiedzialny będzie za całokształt zamówienia, w tym za przebieg oraz terminowe wykonywanie zamówienia w okresie obowiązywania umowy.

5.21 Wykonawca odpowiedzialny będzie za jakość, zgodność z warunkami określonymi dla przedmiotu zamówienia do czasu wygaśnięcia zobowiązań Wykonawcy wobec Zamawiającego.

5.22 Wymagana jest należyta staranność przy realizacji zamówienia.

### VI. TERMIN WYKONANIA ZAMÓWIENIA

Wykonawca zobowiązany jest zrealizować przedmiot zamówienia w terminie **4 miesięcy**, licząc od daty przekazania terenu robót zgodnie z umową.

### VII. PODSTAWY WYKLUCZENIA

7.1 Z postępowania o udzielenie zamówienia wyklucza się, z zastrzeżeniem art. 110 ust. 2 Pzp, Wykonawcę:

- 1) będącego osobą fizyczną którego prawomocnie skazano za przestępstwo:
  - a) udziału w zorganizowanej grupie przestępczej albo związku mającym na celu popełnienie przestępstwa lub przestępstwa skarbowego, o którym mowa w art. 258 Kodeksu karnego,
  - b) handlu ludźmi, o którym mowa w art. 189a Kodeksu karnego,
  - c) o którym mowa w art. 228-230a, art.250a Kodeksu karnego lub w art. 46 lub art.48 ustawy z dnia 25 czerwca 2010 r. o sporcie,
  - d) finansowania przestępstwa o charakterze terrorystycznym, o którym mowa w art. 165a Kodeksu karnego, lub przestępstwo udaremniania lub utrudniania stwierdzenia przestępnego pochodzenia pieniędzy lub ukrywania ich pochodzenia, o którym mowa w art. 299 Kodeksu karnego,

## SPECYFIKACJA WARUNKÓW ZAMÓWIENIA

---

- e) o charakterze terrorystycznym, o którym mowa w art. 115 §20 Kodeksu karnego, lub mające na celu popełnienie tego przestępstwa,
  - f) pracy małoletnich cudzoziemców, o którym mowa w art. 9 ust. 2 ustawy z dnia 15 czerwca 2012r. o skutkach powierzania wykonywania pracy cudzoziemcom przebywającym wbrew przepisom na terytorium Rzeczypospolitej Polskiej (Dz.U. poz.769),
  - g) przeciwko obrotowi gospodarczemu, o którym mowa w art. 26-307 Kodeksu karnego, przestępstwo oszustwa, o którym mowa w art. 286 Kodeksu karnego, przestępstwo przeciwko wiarygodności dokumentów, o których mowa w art.270-277d Kodeksu karnego, lub przestępstwo skarbowe,
  - h) o którym mowa w art. 9 ust. 1 i 3 lub art. 10 ustawy z dnia 15 czerwca 2012r. o skutkach powierzania wykonywania pracy cudzoziemcom przebywającym wbrew przepisom na terytorium Rzeczypospolitej Polskiej  
- lub za odpowiedni czyn zabroniony określony w przepisach prawa obcego.
- 2) jeżeli urzędującego członka jego organu zarządzającego lub nadzorczego, wspólnika spółki w spółce jawnej lub partnerskiej albo komplementariusza w spółce komandytowej lub komandytowo-akcyjnej lub prokurenta prawomocnie skazano za przestępstwo, o którym mowa w pkt. 1),
  - 3) wobec którego wydano prawomocny wyrok sądu lub ostateczną decyzję administracyjną o zaleganiu z uiszczeniem podatków, opłat lub składek na ubezpieczenie społeczne lub zdrowotne, chyba że wykonawca odpowiednio przed upływem składania wniosku o dopuszczenie do udziału w postępowaniu albo przed upływem składania ofert dokonał płatności należnych podatków, opłat lub składek na ubezpieczenie społeczne lub zdrowotne wraz z odsetkami lub grzywnami lub zawarł wiążące porozumienie w sprawie spłaty tych należności,
  - 4) wobec którego orzeczono zakaz ubiegania się o zamówienia publiczne,
  - 5) jeżeli Zamawiający może stwierdzić na podstawie wiarygodnych przesłanek, że Wykonawca zawarł z innymi Wykonawcami porozumienie mające na celu zakłócenie konkurencji, w szczególności jeżeli należał do tej samej grupy kapitałowej w rozumieniu ustawy z dnia 16 lutego 2007r. o ochronie konkurencji i konsumentów, złożyli odrębne oferty częściowe lub wnioski o dopuszczenie do udziału w postępowaniu, chyba że przygotowali oferty lub wnioski niezależnie od siebie,
  - 6) jeżeli w przypadkach, o których mowa w art. 85 ust. 1 Pzp, doszło do zakłócenia

konkurencji wynikającego z wcześniejszego zaangażowania tego Wykonawcy lub podmiotu, który należy z Wykonawcą do tej samej grupy kapitałowej w rozumieniu ustawy z dnia 16 lutego 2007r. o ochronie konkurencji i konsumentów chyba że spowodowane tym zakłócenie konkurencji może być wyeliminowane w inny sposób niż przez wykluczenie Wykonawcy z udziału w postępowaniu o udzielenie zamówienia,

- 7) w stosunku do którego otwarto likwidację, ogłoszono upadłość, którego aktywami zarządza likwidator lub sąd, zawarł układ z wierzycielami, którego działalność gospodarcza jest zawieszona albo znajduje się on w innej tego rodzaju sytuacji wynikającej z podobnej procedury przewidzianej w przepisach miejsca wszczęcia tej procedury.

7.2 Z postępowania o udzielenie zamówienia publicznego wyklucza się również:

- 1) Wykonawcę oraz uczestnika konkursu wymienionego w wykazach określonych w rozporządzeniu 765/2006 i rozporządzeniu 269/2014 albo wpisanego na listę na podstawie decyzji w sprawie wpisu na listę rozstrzygającej o zastosowaniu środka, o którym mowa w art. 1 pkt 3;
- 2) Wykonawcę oraz uczestnika konkursu, którego beneficjentem rzeczywistym w rozumieniu ustawy z dnia 1 marca 2018 r. o przeciwdziałaniu praniu pieniędzy oraz finansowaniu terroryzmu (Dz. U. z 2022 r. poz. 593 i 655) jest osoba wymieniona w wykazach określonych w rozporządzeniu 765/2006 i rozporządzeniu 269/2014 albo wpisana na listę lub będąca takim beneficjentem rzeczywistym od dnia 24 lutego 2022 r., o ile została wpisana na listę na podstawie decyzji w sprawie wpisu na listę rozstrzygającej o zastosowaniu środka, o którym mowa w art. 1 pkt 3;
- 3) Wykonawcę oraz uczestnika konkursu, którego jednostką dominującą w rozumieniu art. 3 ust. 1 pkt 37 ustawy z dnia 29 września 1994 r. o rachunkowości (Dz. U. z 2021 r. poz. 217, 2105 i 2106) jest podmiot wymieniony w wykazach określonych w rozporządzeniu 765/2006 i rozporządzeniu 269/2014 albo wpisany na listę lub będący taką jednostką dominującą od dnia 24 lutego 2022 r., o ile został wpisany na listę na podstawie decyzji w sprawie wpisu na listę rozstrzygającej o zastosowaniu środka, o którym mowa w art. 1 pkt 3.

7.3 Wykonawca może zostać wykluczony przez Zamawiającego na każdym etapie postępowania o udzielenie zamówienia.

## VIII. WARUNKI UDZIAŁU W POSTĘPOWANIU

O udzielenie zamówienia mogą ubiegać się Wykonawcy, którzy:

8.1 Nie podlegają wykluczeniu na podstawie art. 108 ust. 1, art.109 ust. 1 pkt. 4) ustawy Pzp, z zastrzeżeniem postanowień art. 110 ust. 2 Pzp oraz art. 7 ust. 1 ustawy z dnia 13 kwietnia 2022 r. o szczególnych rozwiązaniach w zakresie przeciwdziałania wspieraniu agresji na Ukrainę oraz służących ochronie bezpieczeństwa narodowego (Dz.U. z 2022 r. poz. 835), zwaną dalej Pwa.

8.2 **Spełniają warunki udziału w postępowaniu dotyczące:**

**1) Zdolności do występowania w obrocie gospodarczym**

Zamawiający nie precyzuje w tym zakresie żadnych wymagań, których spełnianie Wykonawca byłby zobowiązany wykazać w szczególny sposób.

**2) Uprawnień do prowadzenia określonej działalności gospodarczej lub zawodowej, o ile wynika to z odrębnych przepisów**

W prowadzonym postępowaniu nie występuje taka okoliczność

**3) Sytuacji ekonomicznej lub finansowej**

Zamawiający nie określa szczegółowych warunków w tym zakresie.

**4) Zdolności technicznej lub zawodowej**

Zamawiający nie określa szczegółowych warunków w tym zakresie.

8.3 **Wspólne ubieganie się o udzielenie zamówienia**

1) W przypadku wspólnego ubiegania się o udzielenie zamówienia Wykonawcy ustanawiają pełnomocnika do reprezentowania ich w postępowaniu o udzielenie zamówienia albo reprezentowania w postępowaniu i zawarcia umowy w sprawie udzielenia zamówienia publicznego.

2) Wykonawcy wspólnie ubiegający się o zamówienie ponoszą solidarną odpowiedzialność za wykonanie umowy.

3) Dokument potwierdzający ustanowienie pełnomocnictw powinien zawierać wskazanie postępowania o zamówienie publiczne, którego dotyczy, Wykonawców ubiegających się wspólnie o udzielenie zamówienia, ustanowionego pełnomocnika oraz zakres jego umocowania. Podpisy muszą zostać złożone przez osoby uprawnione do składania oświadczeń woli wymienione we właściwym rejestrze lub wpisie do ewidencji działalności gospodarczej.

4) Wszelka korespondencja kierowana będzie do podmiotu występującego jako pełnomocnik.

- 5) W przypadku Wykonawców wspólnie ubiegających się o udzielenie zamówienia żaden z tych wykonawców nie może podlegać wykluczeniu w okolicznościach, o których mowa w 7.1 SWZ,
- 6) Celem wykazania braku podstaw do wykluczenia, o których mowa w pkt. 7.1 SWZ oraz spełnienia warunków udziału w postępowaniu, Wykonawcy składają oświadczenia i dokumenty określone w części IX SWZ, w sposób i w trybie tam określonym.

#### **IX. INFORMACJE O PODMIOTOWYCH ŚRODKACH DOWODOWYCH**

- 9.1 Do oferty Wykonawca dołącza oświadczenie, o którym mowa w art. 125 ust.1 ustawy Pzp o niepodleganiu wykluczeniu, spełnianiu warunków udziału w postępowaniu w zakresie wskazanym przez Zamawiającego, którego wzór stanowi Załącznik nr 3 do SWZ. potwierdzające brak podstaw wykluczenia, spełnianie warunków udziału w postępowaniu, odpowiednio na dzień składania ofert, tymczasowo zastępujący wymagane przez Zamawiającego podmiotowe środki dowodowe.
- 9.2 W przypadku wspólnego ubiegania się o zamówienie przez Wykonawców, oświadczenie, o którym mowa w pkt. 9.1 SWZ, składa każdy z Wykonawców. Oświadczenia te muszą potwierdzać brak podstaw wykluczenia oraz spełnianie warunków udziału w postępowaniu w zakresie, w jakim każdy z Wykonawców wykazuje spełnianie warunków udziału w postępowaniu.
- 9.3 Wykonawca, w przypadku polegania na zdolnościach lub sytuacji podmiotów udostępniających zasoby, przedstawia wraz z oświadczeniem, o którym mowa w pkt. 9.1 SWZ, także oświadczenie podmiotu udostępniającego zasoby, potwierdzające brak podstaw wykluczenia tego podmiotu oraz odpowiednio spełnianie warunków udziału w postępowaniu, z zakresie w jakim Wykonawca powołuje się na jego zasoby.
- 9.4 Oświadczenie, o którym mowa w art. 125 ust.1 ustawy Pzp, Wykonawca składa w formie elektronicznej, opatrzone pod rygorem nieważności odpowiednio podpisem osobistym, zaufanym albo kwalifikowanym podpisem elektronicznym.
- 9.5 **Dokumenty i oświadczenia stanowiące podmiotowe środki dowodowe:**
- 1) W celu potwierdzenia spełniania przez Wykonawcę warunków udziału w postępowaniu Zamawiający żąda przedłożenia - nie dotyczy.
  - 2) W celu potwierdzenia braku podstaw wykluczenia Wykonawcy z udziału w postępowaniu, Zamawiający żąda przedłożenia:



- a) odpisu lub informacji z Krajowego Rejestru Sądowego lub z Centralnej Ewidencji i Informacji o Działalności Gospodarczej, w zakresie art. 109 ust. 1 pkt. 4) Pzp, sporządzonych nie wcześniej niż 3 miesiące przed jej złożeniem.
- 9.6 Zamawiający dokona oceny spełniania warunków zgodnie z formułą „spełnia-nie spełnia” na podstawie informacji zawartych w dostarczonych dokumentach i oświadczeniach wymaganych w SWZ.
- 9.7 Jeżeli Wykonawca nie złożył oświadczenia, o którym mowa w art. 125 ust. 1 ustawy Pzp podmiotowych środków dowodowych, innych dokumentów lub oświadczeń składanych w postępowaniu (w tym pełnomocnictw lub są one niekompletne lub zawierają błędy, Zamawiający wezwie Wykonawcę odpowiednio do ich złożenia, poprawienia lub uzupełnienia w wyznaczonym terminie, chyba że oferta Wykonawcy podlega odrzuceniu bez względu na ich złożenie, uzupełnienie lub poprawienie lub zachodzą przesłanki unieważnienia postępowania.
- 9.8 Zamawiający wezwie Wykonawcę, którego oferta została najwyżej oceniona, do złożenia w wyznaczonym terminie, nie krótszym niż 5 dni od dnia wezwania, podmiotowych środków dowodowych, aktualnych na dzień ich składania.
- 9.9 Zamawiający nie będzie wzywał do złożenia podmiotowych środków dowodowych, jeżeli będzie mógł je uzyskać za pomocą bezpłatnych i ogólnodostępnych baz danych, w szczególności rejestrów publicznych w rozumieniu ustawy z dnia 17 lutego 2005 r. o informatyzacji działalności podmiotów realizujących zadania publiczne, o ile Wykonawca wskazał w oświadczeniu, o którym mowa w art. 125 ust. 1, dane umożliwiające dostęp do tych środków.

**X. INFORMACJE O ŚRODKACH KOMUNIKACJI ELEKTRONICZNEJ, PRZY UŻYCIU KTÓRYCH ZAMAWIAJĄCY BĘDZIE SIĘ KOMUNIKOWAŁ Z WYKONAWCAMI ORAZ INFORMACJE O WYMAGANIACH TECHNICZNYCH I ORGANIZACYJNYCH SPORZĄDZANIA, WYSYŁANIA I ODBIERANIA KORESPONDENCJI ELEKTRONICZNEJ**

- 10.1 Postępowanie prowadzone jest zgodnie z wyborem Zamawiającego w języku polskim drogą elektroniczną przy życiu środków komunikacji elektronicznej w rozumieniu ustawy dnia 18 lipca 2002 r. o świadczeniu usług drogą elektroniczną (t.j. Dz. U. 2020r. poz. 344) za pośrednictwem Platformy Zakupowej zwanej dalej Platformą, link do Platformy:

## SPECYFIKACJA WARUNKÓW ZAMÓWIENIA

---

---

<https://platformazakupowa.pl/pn/mosir lublin> (postępowanie można wyszukać po numerze referencyjnym, wskazanym w pkt. III ppkt. 2 niniejszej SWZ.

- 10.2 Ofertę, sporządzoną zgodnie z wymogami określonymi w SWZ oraz oświadczenie, o którym mowa w art. 125 ust.1 ustawy Pzp, Wykonawca składa w formie elektronicznej, opatrzone pod rygorem nieważności odpowiednio podpisem osobistym, zaufanym albo kwalifikowanym podpisem elektronicznym.
- 10.3 W postępowaniu o udzielenie zamówienia korespondencja elektroniczna między Zamawiającym a Wykonawcami (inna niż oferta Wykonawcy i załączniki do oferty) w tym wszelkie oświadczenia, wnioski, zawiadomienia, wezwania i informacje, będą przekazywane w formie elektronicznej za pośrednictwem Platformy.
- 10.4 We wszelkiej korespondencji związanej z niniejszym postępowaniem Zamawiający i Wykonawcy posługują się nr ref. nadanym przez Zamawiającego: ZZP.260.1.9.2024.
- 10.5 Dokumenty elektroniczne, oświadczenia lub elektroniczne kopie dokumentów lub oświadczeń składane są przez Wykonawcę za pośrednictwem Platformy i formularza **Wyślij wiadomość** jako załączniki. Sposób sporządzenia dokumentów elektronicznych, oświadczeń lub elektronicznych kopii dokumentów lub oświadczeń musi być zgodny z wymaganiami określonymi w rozporządzeniu Prezesa Rady Ministrów z dnia 30.12.2020r. (Dz.U. 2020r. poz. 2452).
- 10.6 Zamawiający nie przewiduje sposobu komunikowania się z Wykonawcami w inny sposób niż przy użyciu środków komunikacji elektronicznej wskazanych w SWZ.
- 10.7 W przypadku pytań technicznych związanych z działaniem systemu Zamawiający zaleca kontakt z Centrum Wsparcia Klienta [platformazakupowa.pl](https://platformazakupowa.pl) :  
- numer tel. 22 101 02 02  
- [cwk@platformazakupowa.pl](mailto:cwk@platformazakupowa.pl).
- 10.8 Wymagania techniczne i organizacyjne opisane zostały w regulaminie [platformazakupowa.pl](https://platformazakupowa.pl), stanowiącym uzupełnienie niniejszej Instrukcji.
- 10.9 Występuje limit objętości plików lub spakowanych folderów w zakresie całej oferty lub wniosku do ilości 10 plików lub spakowanych folderów przy max. wielkości 150 MB. (W przypadku większych plików zalecane jest dzielenie na mniejsze paczki po np. 150 MB każda ).
- 10.10 Przy dużych plikach kluczowe jest łącze Internetowe i dostępna przepustowość łącza oraz zaplanowanie złożenia oferty z wyprzedzeniem minimum 24h, aby zdążyć w terminie złożenia oferty.

10.11 Wykonawca rejestrując się lub logując (dot. Wykonawców posiadających konto) na Platformie, akceptuje warunki korzystania z Platformy, określone w Regulaminie zamieszczonym na stronie: [https://platformazakupowa.pl/pn/mosir\\_lublin](https://platformazakupowa.pl/pn/mosir_lublin) pod adresem: <https://platformazakupowa.pl/strona/1-regulamin> oraz uznaje go za wiążący.

10.12 Zamawiający poniżej określa instrukcję korzystania z Platformy Zakupowej w zakresie: **sposobu komunikowania się Zamawiającego z Wykonawcami**

**(UWAGA: nie dotyczy składania ofert lub wniosków)**

- 1) *Jeżeli w Ogłoszeniu o zamówieniu, SWZ lub zaproszeniu do składania ofert nie zapisano inaczej to komunikacja w postępowaniu w szczególności składanie dokumentów, oświadczeń, wniosków (innych niż wnioski o dopuszczenie do udziału w postępowaniu), zawiadomień, zapytań oraz przekazywanie informacji odbywa się elektronicznie za pośrednictwem **platformazakupowa.pl** i formularza **Wyślij wiadomość**.*
- 2) *Uwaga nie dotyczy składania ofert i wniosków, gdyż wiadomości nie są szyfrowane.*
- 3) *Komunikacja poprzez **Wyślij wiadomość** umożliwia dodanie do treści wysyłanej wiadomości plików lub spakowanego katalogu (załączników). Występuje limit objętości plików lub spakowanych folderów do ilości **10 plików lub spakowanych folderów** przy maksymalnej sumarycznej wielkości **500 MB**.*
- 4) *W sytuacjach awaryjnych np. w przypadku niedziałania **platformazakupowa.pl** Zamawiający może również komunikować się z Wykonawcami za pomocą innych form komunikacji określonych w Ogłoszeniu o zamówieniu, SWZ lub zaproszeniu do składania ofert.*
- 5) *Dokumenty elektroniczne, oświadczenia lub elektroniczne kopie dokumentów lub oświadczeń składane są przez Wykonawcę za pośrednictwem przycisku **Wyślij wiadomość** jako załączniki.*
- 6) *Dla wygody dodatkowo Wykonawca może otrzymywać powiadomienia tj. wiadomość email dotyczące komunikatów w sytuacji, gdy Zamawiający opublikuje informacje publiczne (komunikat publiczny) lub spersonalizowaną wiadomość zwaną prywatną korespondencją.*
- 7) *Warunkiem otrzymania powiadomień systemowych **platformazakupowa.pl** zgodnie z ppkt. 6 jest wcześniejsze poinformowanie przez Zamawiającego o postępowaniu, złożenie oferty lub wniosku jak i wystosowanie wiadomości przez Wykonawcę w obrębie postępowania, na którą otrzyma odpowiedź.*

8) Wykonawca jako podmiot profesjonalny ma obowiązek sprawdzania bezpośrednio w systemie informacji publicznych oraz prywatnych przesłanych przez Zamawiającego, gdyż system powiadomień może ulec awarii lub powiadomienie może trafić do folderu SPAM.

9) Za datę przekazania składanych dokumentów, oświadczeń, wniosków (innych niż wnioski o dopuszczenie do udziału w postępowaniu), zawiadomień, zapytań oraz przekazywanie informacji uznaje się kliknięcie przycisku **Wyślij wiadomość** po których pojawi się komunikat, że wiadomość została wysłana do Zamawiającego.

**UWAGA: Szczegółowy regulamin oraz instrukcje korzystania z Platformy Zakupowej znajdują się na stornie:**

**[platformazakupowa.pl/strona/45-instrukcje](https://platformazakupowa.pl/strona/45-instrukcje)**

10.13 Na zadane przez Wykonawców zapytania, Zamawiający udzieli niezwłocznie wyjaśnień za pośrednictwem Platformy Zakupowej, jednak nie później niż na 2 dni przed upływem terminu składania ofert, pod warunkiem, że wniosek o wyjaśnienie treści SWZ wpłynął do Zamawiającego nie później niż na 4 dni przed upływem terminu składania ofert. Jeżeli wniosek o wyjaśnienie treści SWZ nie wpłynął w terminie, o którym mowa powyżej Zamawiający może udzielić wyjaśnień lub pozostać wniosek bez rozpatrzenia. Przedłużenie terminu składania ofert nie wpływa na bieg terminu składania powyższego wniosku.

10.14 W uzasadnionych przypadkach Zamawiający może przed upływem terminu składania ofert zmienić SWZ. Dokonana zmiana treści SWZ zostanie udostępniona za pośrednictwem Platformy Zakupowej.

10.15 W przypadku rozbieżności pomiędzy treścią SWZ, a treścią udzielonych wyjaśnień i zmian, jako obowiązującą należy przyjąć treść informacji zawierającej późniejsze oświadczenie Zamawiającego.

10.16 Zamawiający nie przewiduje zorganizowania zebrania z Wykonawcami.

## **XI. WSKAZANIE OSÓB UPRAWNIONYCH DO KOMUNIKOWANIA SIĘ Z WYKONAWCAMI**

Zamawiający będzie komunikował się z Wykonawcami przy użyciu Platformy Zakupowej

[https://platformazakupowa.pl/pn/mosir\\_lublin](https://platformazakupowa.pl/pn/mosir_lublin)

Dział Zamówień Publicznych – tel. 81 566 51 16

## XII. TERMIN ZWIĄZANIA OFERTĄ

- 12.1 Wykonawca jest związany ofertą od dnia upływu terminu składania ofert do dnia **13.06.2024 r.**
- 12.2 W przypadku gdy wybór najkorzystniejszej oferty nie nastąpi przed upływem terminu związania ofertą określonego w SWZ, Zamawiający przed upływem terminu związania ofertą zwraca się jednokrotnie do Wykonawcy o wyrażenie zgody na przedłużenie tego terminu o wskazany przez niego okres, nie dłuższy niż 30 dni.
- 12.3 Przedłużenie terminu związania ofertą, o którym mowa powyżej, wymaga złożenia przez Wykonawcę pisemnego oświadczenia o wyrażeniu zgody na przedłużenie terminu związania ofertą.

## XIII. OPIS SPOSOBU PRZYGOTOWANIA OFERTY

- 13.1 Oferta musi być sporządzona w języku polskim, w postaci elektronicznej w formacie zgodnym z Załącznikiem do Rozporządzenia Prezesa Rady Ministrów z dnia 14 września 2011 r. w sprawie sporządzania i doręczania dokumentów elektronicznych oraz udostępniania formularzy, wzorów i kopii dokumentów elektronicznych (Dz. U. 2018 r. poz.180 t.j. z dnia 22.01.2018 r.) i opatrzona kwalifikowanym podpisem elektronicznym, podpisem zaufanym lub podpisem osobistym.
- 13.2 Zamawiający określa instrukcję korzystania z Platformy Zakupowej w celu poprawnego **złożenia oferty:**
- 1) *Zaleca się, aby przed rozpoczęciem wypełniania **Formularzu składania oferty lub wniosku** wykonawca zalogował się do systemu, a jeżeli nie posiada konta, założył bezpłatne konto. W przeciwnym wypadku wykonawca będzie miał ograniczone funkcjonalności, np. brak widoku wiadomości prywatnych od zamawiającego w systemie lub wycofania oferty lub wniosku bez kontaktu z Centrum Wsparcia Klienta*
  - 2) *Wykonawca składa ofertę lub wniosek o dopuszczenie do udziału w postępowaniu, za pośrednictwem Formularza składania oferty lub wniosku dostępnego na [platformazakupowa.pl](http://platformazakupowa.pl) w konkretnym postępowaniu w sprawie udzielenia zamówienia publicznego.*
  - 3) *Jeżeli Zamawiający w Ogłoszeniu o zamówieniu, SWZ nie zaznaczył inaczej wszelkie informacje stanowiące tajemnicę przedsiębiorstwa, w rozumieniu ustawy z dnia 16 kwietnia 1993r. o zwalczaniu nieuczciwej konkurencji, które Wykonawca zastrzeże jako*

## SPECYFIKACJA WARUNKÓW ZAMÓWIENIA

---

tajemnicę przedsiębiorstwa, powinny zostać załączone w osobnym miejscu w kroku 1 składania oferty przeznaczonym na zamieszczenie tajemnicy przedsiębiorstwa.

(Uwaga: Wykonawca zobowiązany jest, wraz z przekazaniem informacji, o których mowa powyżej, wykazać spełnienie przesłanek określonych w art. 11 ust. 2 ustawy z dnia 16 kwietnia 1993r. o zwalczaniu nieuczciwej konkurencji. Zaleca się aby uzasadnienie zastrzeżenia informacji jako tajemnicy przedsiębiorstwa było sformułowane w sposób umożliwiający jego udostępnienie.

- 4) Zastrzeżenie przez Wykonawcę tajemnicy przedsiębiorstwa bez uzasadnienia, będzie traktowane przez Zamawiającego jako bezskuteczne ze względu na zaniechanie przez Wykonawcę podjęcia niezbędnych działań w celu zachowania poufności objętych klauzulą informacji z godnie z postanowieniami art.18 ust.3 Pzp)
- 5) Zaleca się aby każdy dokument zawierający tajemnicę przedsiębiorstwa został zamieszczony w odrębnym pliku.
- 6) Do oferty lub wniosku należy dołączyć wszystkie wymagane w Ogłoszeniu i SWZ lub zaproszeniu do składania ofert, dokumenty - w tym oświadczenie, o którym mowa w art. 125 ust.1, przedmiotowe środki dowodowe w postaci elektronicznej.
- 7) Po wypełnieniu Formularza składania oferty lub wniosku i załadowaniu wszystkich wymaganych załączników należy kliknąć przyciska „Przejdź do podsumowania”.
- 8) Oferta, wniosek oraz przedmiotowe środki dowodowe (jeżeli były wymagane) składane elektronicznie muszą zostać podpisane elektronicznym kwalifikowanym podpisem lub podpisem zaufanym lub podpisem osobistym. W procesie składania oferty, wniosku w tym przedmiotowych środków dowodowych na platformie, kwalifikowany podpis elektroniczny wykonawca może złożyć bezpośrednio na dokumencie przesłanym do systemu (**opcja rekomendowana przez platformazakupowa.pl**) oraz dodatkowo dla całego pakietu dokumentów w kroku 2 Formularza składania oferty lub wniosku (po kliknięciu w przycisk **Przejdź do podsumowania** ).
- 9) W związku z różnymi opiniami nt. tego, czy podpis złożony na całej paczce dokumentów (skompresowanym pliku) jest zgodny z obowiązującym prawem, zaleca się podpisanie każdego załączanego pliku osobno, w szczególności wskazanych w art. 63 ust. 1 oraz ust. 2 Pzp, gdzie zaznaczono, iż oferty, wnioski o dopuszczenie do udziału w postępowaniu oraz oświadczenie, o którym mowa w art. 125 ust.1 sporządza się, pod rygorem nieważności, w postaci elektronicznej i opatruje się odpowiednio w odniesieniu do wartości postępowania kwalifikowanym podpisem elektronicznym, podpisem zaufanym lub podpisem osobistym.

- 10) Wykonawca może przed upływem terminu do składania ofert wycofać ofertę lub wniosek za pośrednictwem **Formularza składania oferty lub wniosku**.
- 11) Z uwagi na to, że oferta lub wniosek wykonawcy są zaszyfrowane nie można ich edytować. Przez zmianę oferty lub wniosku rozumie się złożenie nowej oferty i wycofanie poprzedniej, jednak należy to zrobić przed upływem terminu zakończenia składania ofert w postępowaniu.
- 12) Złożenie nowej oferty lub wniosku i wycofanie poprzedniej w postępowaniu w którym Zamawiający dopuszcza złożenie tylko jednej oferty lub wniosku przed upływem terminu zakończenia składania ofert w postępowaniu powoduje wycofanie oferty poprzednio złożonej.
- 13) Jeśli Wykonawca składający ofertę lub wniosek jest zautoryzowany (**zalogowany**), to wycofanie oferty lub wniosku następuje od razu po złożeniu nowej oferty.
- 14) Jeżeli oferta lub wniosek składana jest przez niezautoryzowanego Wykonawcę (niezalogowany lub nieposiadający konta) to wycofanie oferty musi być przez niego potwierdzone:
  - a) przez kliknięcie w link wysłany w wiadomości email, który musi być zgodny z adres email podanym podczas pierwotnego składania oferty lub
  - b) zalogowanie i kliknięcie w przycisk **Potwierdź ofertę**.
- 15) Potwierdzeniem wycofania oferty lub wniosku w przypadku ppkt.14) lit. a) jest data potwierdzenie akcji przez kliknięcie w przycisk **Wycofaj ofertę**.
- 16) Wycofanie oferty lub wniosku możliwe jest do zakończeniu terminu składania ofert lub wniosków w postępowaniu.
- 17) Wycofanie złożonej oferty powoduje, że Zamawiający nie będzie miał możliwości zapoznania się z nią po upływie terminu zakończenia składania ofert w postępowaniu.
- 18) Wykonawca po upływie terminu składania ofert nie może dokonać zmiany złożonej oferty lub wniosku.
- 19) Wykonawca może złożyć ofertę lub wniosek po terminie składania ofert lub wniosku poprzez kliknięcie przycisku **Odblokuj formularz**.
- 20) Po złożeniu oferty lub wniosku wykonawca otrzymuje automatyczny komunikat dotyczący tego, że oferta została złożona po terminie.
- 21) W przypadku, gdy do reprezentowania Wykonawcy wymagana jest reprezentacja łączna (więcej niż jedna osoba), do oferty należy dołączyć stosowne pełnomocnictwo/a podpisane

*kwalifikowanym podpisem elektronicznym, podpisem zaufanym lub osobistym łącznie przez wszystkie osoby uprawnione do reprezentacji.*

**UWAGA: Szczegółowy regulamin oraz instrukcje korzystania z Platformy Zakupowej znajdują się na stronie:**

**[platformazakupowa.pl/strona/45-instrukcje](http://platformazakupowa.pl/strona/45-instrukcje)**

13.3 Do przygotowania oferty zaleca się wykorzystanie Formularza Oferty, którego wzór stanowi Załącznik nr 1 do SWZ. W przypadku nie skorzystania z przygotowanego przez Zamawiającego wzoru i skorzystania przez Wykonawcę z własnych formularzy, ich treść musi być tożsama z treścią formularzy załączonych do SWZ.

13.4 Do oferty należy dołączyć:

- 1) Formularz ofertowy, którego wzór stanowi Załącznik nr 1 do SWZ,
- 2) Pełnomocnictwo upoważniające do złożenia oferty, o ile ofertę składa pełnomocnik,
- 3) Pełnomocnictwo dla pełnomocnika do reprezentowania w postępowaniu Wykonawców wspólnie ubiegających się o udzielenie zamówienia – *(dot. ofert składanych przez Wykonawców wspólnie ubiegających się o udzielenie zamówienia)*,
- 4) Oświadczenie Wykonawcy o niepodleganiu wykluczeniu z postępowania w postaci elektronicznej opatrzone kwalifikowanym podpisem elektronicznym, podpisem zaufanym lub podpisem osobistym – wzór stanowi Załącznik Nr 3A. W przypadku wspólnego ubiegania się o zamówienie przez Wykonawców, oświadczenie o niepodleganiu wykluczeniu – składa każdy z Wykonawców z osobna,
- 5) Oświadczenie o spełnianiu warunków w postaci elektronicznej opatrzone kwalifikowanym podpisem elektronicznym, podpisem zaufanym lub podpisem osobistym – wzór stanowi Załącznik Nr 3B. W przypadku wspólnego ubiegania się o zamówienie przez Wykonawców, oświadczenie – składa każdy z Wykonawców z osobna w zakresie, w jakim każdy z Wykonawców wykazuje spełnianie warunków udziału w postępowaniu,
- 6) **Zobowiązanie podmiotu udostępniającego zasoby** do oddania mu do dyspozycji niezbędnych zasobów na potrzeby realizacji danego zamówienia lub inny podmiotowy środek dowodowy potwierdzający, że Wykonawca realizując zamówienie, będzie dysponował niezbędnymi zasobami tych podmiotów – *jeśli dotyczy*,
- 7) Dowód wniesienia wadium – *nie dotyczy*,
- 8) Następujące przedmiotowe środki dowodowe - *nie dotyczy*.



- 13.5 Oferta oraz oświadczenia muszą być złożone w oryginale.
- 13.6 Pełnomocnictwo do złożenia oferty musi być złożone w oryginale w takiej samej formie, jak składana oferta (tj. w formie elektronicznej lub postaci elektronicznej opatrzonej podpisem zaufanym lub osobistym). Dopuszcza się złożenie elektronicznej kopii (skanu) pełnomocnictwa sporządzonego uprzednio w formie pisemnej, w formie elektronicznego poświadczenia sporządzonego stosownie do art. 97 § 2 ustawy z dnia 14 lutego 1991r. – Prawo o notariacie, które to poświadczenie notariusz opatruje kwalifikowanym podpisem elektronicznym, bądź też poprzez opatrzenie skanu pełnomocnictwa sporządzonego uprzednio w formie pisemnej podpisanym kwalifikowanym podpisem, podpisem zaufanym lub podpisem osobistym mocodawcy. Elektroniczna kopia pełnomocnictwa nie może być uwierzytelniona przez upełnomocnionego.
- 13.7 Jeżeli Wykonawca niełoży przedmiotowych środków dowodowych lub złożone przedmiotowe środki dowodowe będą niekompletne, Zamawiający wezwie do ich złożenia lub uzupełnienia w wyznaczonym terminie – *nie dotyczy*.
- 13.8 Postanowień określonych w pkt. 13.7 powyżej nie stosuje się, jeżeli przedmiotowy środek dowodowy służy potwierdzeniu zgodności z cechami lub kryteriami określonymi w opisie kryteriów oceny ofert lub, pomimo złożenia przedmiotowego środka dowodowego, oferta podlega odrzuceniu albo zachodzą przesłanki unieważnienia postępowania – *nie dotyczy*.

#### XIV. SPOSÓB ORAZ TERMIN SKŁADANIA OFERT

- 14.1 Wykonawca składa ofertę za pośrednictwem Platformy Zakupowej, pod adresem: [https://platformazakupowa.pl/pn/mosir\\_lublin](https://platformazakupowa.pl/pn/mosir_lublin)
- 14.2 Sposób złożenia oferty został opisany w pkt. XIII SWZ.
- 14.3 Ofertę wraz z wymaganymi załącznikami należy złożyć w terminie do **dnia 15.05.2024 r. do godz. 9:45**.
- 14.4 Wykonawca może złożyć tylko jedną ofertę.
- 14.5 Zamawiający odrzuci ofertę złożoną po terminie składania ofert.
- 14.6 Wykonawca przed upływem terminu do składania ofert może wycofać ofertę, sposób wycofania oferty został opisany w pkt. XIII SWZ.
- 14.7 Wykonawca po upływie terminu składania ofert nie może wycofać złożonej oferty.

#### XV. TERMIN OTWARCIA OFERT

- 15.1 Otwarcie ofert nastąpi w **dnia 15.05.2024 r., o godz. 10:00**

## SPECYFIKACJA WARUNKÓW ZAMÓWIENIA

---

- 15.2 Zamawiający, najpóźniej przed otwarciem ofert, udostępni na stronie internetowej prowadzonego postępowania informację o kwocie jaką zamierza przeznaczyć na sfinansowanie zamówienia.
- 15.3 Zamawiający, niezwłocznie po otwarciu ofert, udostępni na stronie internetowej prowadzonego postępowania informację o:
- 1) nazwach albo imionach i nazwiskach oaz siedzibach lub miejscach prowadzonej działalności albo miejscach zamieszkania Wykonawców, których oferty zostały otwarte,
  - 2) cenach lub kosztach zawartych w ofertach.
- 15.4 W przypadku awarii systemu teleinformatycznego, która spowoduje brak możliwości otwarcia ofert w terminie określonym przez Zamawiającego, otwarcie ofert nastąpi niezwłocznie po usunięciu awarii.
- 15.5 Zamawiający, poinformuje o zmianie terminu otwarcia ofert na stronie internetowej prowadzonego postępowania.

### **XVI. SPOSÓB OBLICZENIA CENY**

- 16.1 Wykonawca poda cenę oferty w Formularzu Ofertowym sporządzonym według wzoru stanowiącego Załącznik Nr 1 do SWZ, jako cenę brutto (z uwzględnieniem kwoty podatku od towarów i usług (VAT) z wyszczególnieniem stawki podatku od towarów i usług, akcyzę, cło, (jeżeli występuje) oraz wszystkie koszty realizacji zamówienia, jakie poniesie Wykonawca z tytułu należytej oraz zgodnej z obowiązującymi przepisami realizacji zamówienia).
- 16.2 Cena całkowita podana przez Wykonawcę w Formularzu Oferty musi być maksymalną całkowitą ceną brutto za wykonanie zamówienia. Cena ta służy do porównania ofert.
- 16.3 Wartości upustu określone przez Wykonawcę w ofercie zostaną ustalone na okres ważności umowy i nie będą podlegały zmianom.
- 16.4 Skutki finansowe jakichkolwiek błędów w przeprowadzonej przez Wykonawcę kalkulacji obciążają Wykonawcę.
- 16.5 Zaproponowane rabaty materiałowe nie powodują obniżenia wartości oferty.
- 16.6 Cena musi być wyrażona w złotych polskich (PLN), z dokładnością nie większą niż dwa miejsca po przecinku.
- 16.7 Wykonawca poda w Formularzu Ofertowym stawkę podatku od towarów i usług (VAT) właściwą dla przedmiotu zamówienia, obowiązującą według stanu prawnego na dzień

składania ofert. Określenie ceny ofertowej z zastosowaniem nieprawidłowej stawki podatku od towarów i usług (VAT) potraktowane będzie jako błąd w obliczeniu ceny i spowoduje odrzucenie oferty, jeżeli nie zachodzą ustawowe przesłanki omyłki (na podstawie art. 226 ust. 1 pkt. 10 Pzp w związku art. 223 ust. 2 pkt. 3 Pzp).

- 16.8 W przypadku rozbieżności pomiędzy ceną całkowitą podaną cyfrowo a słownie, jako wartość właściwa zostanie przyjęta cena podana słownie.
- 16.9 Nieuwzględnienie wszystkich pozycji asortymentowych ujętych w ramach kosztorysu, nie stanowi oczywistej omyłki i nie podlega korekcie, ale skutkuje odrzuceniem oferty – *nie dotyczy*.
- 16.10 Wykonawca, składając ofertę, poinformuje Zamawiającego, czy regulowanie płatności za wykonanie przedmiotu zamówienia będzie realizowane z wykorzystaniem mechanizmu podzielonej płatności tzw. split payment. – *przez złożenie stosownego oświadczenia w Formularzu Oferty (Zał. Nr 1)*.

## **XVII. OPIS KRYTERIÓW OCENY OFERT, WRAZ Z PODANIEM WAG TYCH KRYTERIÓW I SPOSOBU OCENY OFERT**

17.1 Kryterium oceny ofert:

**Cena\*** - 100%

*\*ocenie będzie podlegała łączna cena oferty brutto podana w formularzu oferty*

17.2 Przy dokonywaniu oceny komisja przetargowa posłuży się następującymi wzorami:

$$C_n/C_d \times 10 = C$$

gdzie  $C_n$  - cena najniższa

$C_d$  - cena danej oferty

$C$  - punkty przyznane za cenę

**Punkty w kryterium cena (C)** danej oferty przyznawane będą proporcjonalnie, przy założeniu, że oferta o najniższej cenie uzyska 10 pkt. Przyznane punkty dla kryterium cena będą pomnożone przez wagę kryterium

Na **ocenę końcową oferty** będzie składała się suma wszystkich uzyskanych tym sposobem punktów:

$$P_o = C \times 100\%$$

gdzie:  $P_o$  - ilość punktów przyznanych danej ofercie

## SPECYFIKACJA WARUNKÓW ZAMÓWIENIA

---

C - liczba punktów za cenę

100% - ranga procentowa kryterium ceny.

- 17.3 Zamawiający przy wyliczeniu punktów będzie stosował formuły obliczeniowe stworzone na bazie programu Microsoft Excel (z zastosowaniem zasady zaokrąglania do dwóch miejsc po przecinku).
- 17.4 Ocenie będą podlegać wyłącznie oferty nie podlegające odrzuceniu.
- 17.5 Za najkorzystniejszą zostanie uznana oferta z najwyższą liczbą punktów, spośród ofert niepodlegających odrzuceniu.
- 17.6 W sytuacji, gdy Zamawiający nie będzie mógł dokonać wyboru najkorzystniejszej oferty ze względu na to, że dwie lub więcej ofert przedstawia taki sam bilans ceny i innych kryteriów oceny ofert, Zamawiający wybierze spośród tych ofert, ofertę która otrzymała najwyższą ocenę w kryterium o najwyższej wadze. Jeżeli oferty otrzymały taką samą ocenę w kryterium o najwyższej wadze, Zamawiający wybierze ofertę z najniższą ceną.
- 17.7 W toku badania i oceny ofert Zamawiający może żądać od Wykonawców wyjaśnień dotyczących treści złożonych przez nich ofert lub innych składanych dokumentów lub oświadczeń. Wykonawcy są zobowiązani do przedstawienia wyjaśnień w terminie wskazanym przez Zamawiającego.
- 17.8 Zamawiający poprawi w ofercie (niezwłocznie zawiadamiając o tym Wykonawcę, którego oferta została poprawiona):
- a) oczywiste omyłki pisarskie,
  - b) oczywiste omyłki rachunkowe z uwzględnieniem konsekwencji rachunkowych dokonanych poprawek,
  - c) inne omyłki polegające na niezgodności oferty z SWZ, niepowodujące zmian w treści oferty.
- 17.9 Jeżeli zaofferowana cena wydaje się rażąco niska w stosunku do przedmiotu zamówienia lub będzie budziła wątpliwości Zamawiającego co do możliwości wykonania przedmiotu zamówienia zgodnie z wymaganiami określonymi w dokumentach zamówienia lub wynikających z odrębnych przepisów, Zamawiający zażąda od Wykonawcy wyjaśnień, w tym złożenia dowodów w zakresie wyliczenia ceny.
- 17.10 Obowiązek wykazania że oferta nie zawiera rażąco niskiej ceny spoczywa na Wykonawcy.
- 17.11 Jeżeli zostanie złożona oferta, której wybór prowadziłby do powstania u Zamawiającego obowiązku podatkowego zgodnie z ustawą o podatku od towarów i usług z dnia

11 marca 2004 r. (t.j. Dz.U. z 2020 r. poz.106 ze zm.), dla celów zastosowania kryterium ceny Zamawiający do przedstawionej w tej ofercie ceny kwotę podatku od towarów i usług, którą miałby obowiązek rozliczyć.

17.12 W ofercie, o której mowa w pkt. 16.10 powyżej, Wykonawca ma obowiązek:

- 1) poinformowania Zamawiającego że wybór jego oferty będzie prowadził do powstania u Zamawiającego obowiązku podatkowego,
- 2) wskazania nazwy (rodzaju) towaru lub usługi, których dostawa lub świadczenie będą prowadziły do powstania obowiązku podatkowego,
- 3) wskazania wartości towaru lub usługi objętego obowiązkiem podatkowym Zamawiającego, bez kwoty podatku,
- 4) wskazanie stawki podatku od towarów i usług, która zgodnie z wiedzą Wykonawcy, będzie miała zastosowanie.

17.13 Zamawiający wybierze najkorzystniejszą ofertę w terminie związania ofertą określonym w SWZ.

17.14 Jeżeli termin związania ofertą upłynie przed wyborem najkorzystniejszej oferty, Zamawiający wezwie Wykonawcę, którego oferta otrzymała najwyższą ocenę do wyrażenia w wyznaczonym przez Zamawiającego terminie, pisemnej zgody na wybór jego oferty.

17.15 W przypadku braku zgody, o której mowa w pkt. 17.14 powyżej, oferta będzie podlegać odrzuceniu a Zamawiający zwróci się o wyrażenie takiej zgody do kolejnego Wykonawcy, którego oferta została najwyżej oceniona, chyba że będą zachodziły przesłanki do unieważnienia postępowania.

#### **XVIII. INFORMACJE O FORMALNOŚCIACH, JAKIE MUSZĄ ZOSTAĆ DOPEŁNIONE PO WYBORZE OFERTY W CELU ZAWARCIA UMOWY W SPRAWIE ZAMÓWIENIA PUBLICZNEGO**

18.1 Zamawiający zawrze umowę w sprawie zamówienia publicznego, z uwzględnieniem art. 577 Pzp, w terminie nie krótszym niż 5 dni od dnia przesłania zawiadomienia o wyborze o wyborze najkorzystniejszej oferty, jeżeli zawiadomienie to zostało przesłane przy użyciu środków komunikacji elektronicznej, albo 10 dni, jeżeli zostało przesłane w inny sposób.

18.2 Zamawiający będzie mógł zawrzeć umowę, w sprawie zamówienia publicznego przed

## SPECYFIKACJA WARUNKÓW ZAMÓWIENIA

---

---

- upływem terminu, o którym mowa w pt. 18.1 powyżej, jeżeli w postępowaniu o udzielenie zamówienia złożono tylko jedną ofertę.
- 18.3 Wykonawca, którego oferta została wybrana jako najkorzystniejsza, zostanie poinformowany przez Zamawiającego o miejscu i terminie podpisania umowy.
- 18.4 Wykonawca, o którym mowa w pkt. 18.3 powyżej, ma obowiązek zawrzeć umowę w sprawie zamówienia na warunkach określonych w projektowanych postanowieniach umowy. Umowa zostanie uzupełniona o zapisy wynikające ze złożonej oferty.
- 18.5 Wykonawca, którego oferta została wybrana jako najkorzystniejsza, przed podpisaniem umowy zobowiązany jest do przedłożenia Zamawiającemu:
- a) kopii dokumentów poświadczających uprawnienia osoby, która zostanie wpisana w umowę jako Kierownik Robót,
  - b) w przypadku wyboru oferty jako najkorzystniejszej Wykonawców wspólnie ubiegających się o udzielenie zamówienia, przed podpisaniem umowy, przedstawią Zamawiającemu umowę regulującą ich współpracę.
- 18.6 Jeżeli Wykonawca, którego oferta została wybrana jako najkorzystniejsza, uchyli się od zawarcia umowy o udzielenie zamówienia publicznego Zamawiający będzie mógł dokonać ponownego badania i oceny ofert spośród ofert pozostałych w postępowaniu Wykonawców albo unieważnić postępowania.

### **XIX. WADIUM**

Zamawiający nie wymaga wniesienia wadium.

### **XX. ZABEZPIECZENIE NALEŻYTEGO WYKONANIA UMOWY**

Zamawiający nie wymaga wniesienia zabezpieczenia należytego wykonania umowy.

### **XXI. PROJEKTOWANE POSTANOWIENIA UMOWY W SPRAWIE ZAMÓWIENIA PUBLICZNEGO, KTÓRE ZOSTANĄ WPROWADZONE DO TREŚCI TEJ UMOWY**

Projektowane postanowienia w sprawie zamówienia publicznego, które zostaną wprowadzone do treści umowy, określone zostały w Załączniku Nr 4 do SWZ.

### **XXII. POUCZENIE O ŚRODKACH OCHRONY PRAWNEJ PRZYSŁUGUJĄCYCH WYKONAWCY**

22.1 Środki ochrony prawnej przysługują Wykonawcy, jeżeli ma lub miał interes w uzyskaniu zamówienia oraz poniósł lub może ponieść szkodę, w wyniku naruszenia przez

Zamawiającego przepisów Pzp.

22.2 Odwołanie przysługuje na:

- 1) niezgodną z przepisami ustawy czynność Zamawiającego, podjętą w postępowaniu o udzielenie zamówienia, w tym na projektowane postanowienia umowy,
- 2) zaniechanie czynności w postępowaniu o udzielenie zamówienia, do której Zamawiający był obowiązany na podstawie ustawy.

22.3 Odwołanie wnosi się do Prezesa Krajowej Izby Odwoławczej w formie pisemnej albo elektronicznej albo w postaci elektronicznej opatrzone podpisem zaufanym.

22.4 Na orzeczenie Krajowej Izby Odwoławczej oraz postanowienie Prezesa Krajowej Izby Odwoławczej, o którym mowa w art. 519 ust. 1 Pzp, stronom oraz uczestnikom postępowania odwoławczego przysługuje skarga do sądu. Skargę wnosi się do Sądu Okręgowego w Warszawie za pośrednictwem Prezesa Krajowej Izby Odwoławczej.

22.5 Szczegółowe informacje dotyczące środków ochrony prawnej określone są w Dziale IX „Środki ochrony prawnej” Pzp.

### **XXIII. ZAŁĄCZNIKI DO SWZ**

Integralną część niniejszej SWZ stanowią następujące załączniki:

- 1) Formularz Oferty – Załącznik Nr 1
- 2) Dokumentacja techniczna – Załącznik Nr 2
- 3) Oświadczenie o niepodleganiu wykluczeniu i spełnianiu warunków – Załącznik Nr 3A i 3B
- 4) Projektowane postanowienia umowy – Załączniki Nr 4.





<b>FORMULARZ OFERTY</b>	
<b>PRZEDMIOT ZAMÓWIENIA</b>	<b>Wykonanie robót budowlanych polegających na wymianie pękniętych szyb w obiekcie AQUA Lublin</b>
<b>ZAMAWIAJĄCY</b>	<i>Miejski Ośrodek Sportu i Rekreacji „Bystrzyca” Spółka z ograniczoną odpowiedzialnością 20-609 Lublin, ul. Filaretów 44</i>
<b>WYKONAWCA</b> <i>(pełna nazwa/firma, adres)</i>	nazwa..... siedziba..... telefon/fax ..... adres elektroniczny: ..... REGON ..... NIP ..... wysokość kapitału zakładowego lub odp. kapitału zakładowego i kapitału wpłaconego <sup>1</sup> ..... Wykonawca jest <b>mikro przedsiębiorcą</b> (TAK/NIE) <sup>2</sup> Wykonawca jest <b>małym przedsiębiorcą</b> (TAK/NIE) <sup>2</sup> Wykonawca jest <b>średnim przedsiębiorcą</b> (TAK/NIE) <sup>2</sup>
<b>Termin wykonania</b> <i>(zgodny z pkt. V SWZ)</i>	.....
<b>Termin płatności</b> <i>(przelew max. 30 dni)</i>	..... dni
<b>Okres gwarancji</b> <i>(zgodny z pkt. IV SWZ)</i>	.....
<b>CENA OFEROWANA</b> <i>w zł netto (cyfrowo i słownie)</i>	łącznie: ..... zł netto słownie: ..... .....
<b>STAWKA PODATKU VAT</b> <i>(w %)</i>	..... %
<b>CENA OFEROWANA</b> <i>w zł brutto (cyfrowo i słownie)</i>	łącznie: ..... zł brutto słownie: ..... .....

1. **OŚWIADCZAMY**, że zapoznaliśmy się ze Specyfikacją Warunków Zamówienia i akceptujemy wszystkie warunki w niej zawarte.
2. **OŚWIADCZAMY**, że uzyskaliśmy wszelkie informacje niezbędne do prawidłowego przygotowania i złożenia niniejszej oferty.
3. **OŚWIADCZAMY**, że jesteśmy związani niniejszą ofertą od dnia upływu terminu składania ofert wskazanego SWZ.
4. **OŚWIADCZAMY**, że zapoznaliśmy się z projektowanymi postanowieniami umowy, określonymi w Załączniku do Specyfikacji Warunków Zamówienia
5. **ZOBOWIĄZUJEMY SIĘ**, w przypadku wyboru naszej oferty, do zawarcia umowy na warunkach określonych w projektowanych postanowieniach umowy.
6. **Oświadczam**, że regulowanie płatności za wykonanie przedmiotu zamówienia:
  - **będzie realizowane z wykorzystaniem mechanizmu podzielonej płatności\***
  - **nie będzie realizowane z wykorzystaniem mechanizmu podzielonej płatności\***
7. **Informuję** (zgodnie z art. 225 ust. 2 ustawy Pzp), iż wybór naszej oferty: *(jeśli dotyczy)*
  - **nie będzie** prowadził do powstania u Zamawiającego obowiązku podatkowego zgodnie z przepisami o podatku od towarów i usług\*
  - **będzie** prowadził do powstania u Zamawiającego obowiązku podatkowego zgodnie z przepisami o podatku od towarów i usług\*
 Powyższy obowiązek podatkowy będzie dotyczył:  
 poz. nr .. - ..... o wartości netto..... zł  
 Jednocześnie informuję, iż zgodnie z moją wiedzą stawka podatku VAT winna wynosić:  
 ...%  
*(należy wpisać nazwę usługi/dostawy, której świadczenie będzie prowadziło do powstania u Zamawiającego obowiązku podatkowego zgodnie z przepisami o podatku od towarów i usług oraz ich wartość netto; jeżeli nie dotyczy – skreślić)*  
 Zamówienie powierzymy podwykonawcom w następującym zakresie: .....  
 .....\*

**Oświadczam**, że wypełniłem obowiązki informacyjne przewidziane w art. 13 lub art. 14 RODO wobec osób fizycznych, od których dane osobowe bezpośrednio lub pośrednio pozyskałem w celu ubiegania się o udzielenie zamówienia publicznego w niniejszym postępowaniu.  
*(W przypadku gdy wykonawca nie przekazuje danych osobowych innych niż bezpośrednio jego dotyczących lub zachodzi wyłączenie stosowania obowiązku informacyjnego, stosownie do art. 13 ust. 4 lub art. 14 ust. 5 RODO treści oświadczenia wykonawca nie składa – należy skreślić treść oświadczenia)*

**UWAGA:**

<sup>1</sup> dotyczy tylko podmiotów dysponujących kapitałem zakładowym lub zakładowym i wpłaconym,

<sup>2</sup> zaznaczyć właściwe

\*niepotrzebne skreślić

**UWAGA: Klauzula informacyjna dotycząca przetwarzania danych osobowych**

**Klauzula informacyjna dotycząca przetwarzania danych osobowych**

1. Zgodnie z art. 13 ust. 1 i 2 rozporządzenia Parlamentu Europejskiego i Rady (UE) 2016/679 z dnia 27 kwietnia 2016 r. w sprawie ochrony osób fizycznych w związku z przetwarzaniem danych osobowych i w sprawie swobodnego przepływu takich danych oraz uchylenia dyrektywy 95/46/WE (ogólne rozporządzenie o ochronie danych) (Dz. Urz. UE L 119 z 04.05.2016, str. 1), dalej „RODO”, informuję, że:
  - administratorem Pani/Pana danych osobowych jest:  
*Miejski Ośrodek Sportu i Rekreacji „Bystrzyca” w Lublinie Spółka z ograniczoną odpowiedzialnością, 20-609 Lublin,  
 ul. Filaretów 44  
 Tel. (81) 466 51 00; Fax (81) 466 51 01  
 Strona internetowa: [www.mosir.lublin.pl](http://www.mosir.lublin.pl)  
 e-mail: [osrodek@mosir.lublin.pl](mailto:osrodek@mosir.lublin.pl)*
  - Pani/Pana dane osobowe przetwarzane będą na podstawie art. 6 ust. 1 lit. c RODO w celu związanym z postępowaniem o udzielenie zamówienia publicznego znak sprawy: ZZZP.260.1.11.2024 prowadzonym w trybie – tryb podstawowy, o którym mowa w art. 275 pkt 1) ustawy Pzp.

- odbiorcami Pani/Pana danych osobowych będą osoby lub podmioty, którym udostępniona zostanie dokumentacja postępowania w oparciu o art. 18 oraz art. 74 ustawy z dnia 11 września 2019 r. – Prawo zamówień publicznych (Dz. U. z 2019 r. poz. 2019 ze zm.), dalej „ustawa Pzp”;
- Pani/Pana dane osobowe będą przechowywane, zgodnie z art. 78 ust. 1 ustawy Pzp, przez okres 4 lat od dnia zakończenia postępowania o udzielenie zamówienia, a jeżeli czas trwania umowy przekracza 4 lata, okres przechowywania obejmuje cały czas trwania umowy;
- obowiązek podania przez Panią/Pana danych osobowych bezpośrednio Pani/Pana dotyczących jest wymogiem ustawowym określonym w przepisach ustawy Pzp, związanym z udziałem w postępowaniu o udzielenie zamówienia publicznego; konsekwencje niepodania określonych danych wynikają z ustawy Pzp;
- w odniesieniu do Pani/Pana danych osobowych decyzje nie będą podejmowane w sposób zautomatyzowany, stosowanie do art. 22 RODO;
- posiada Pani/Pan:
  - na podstawie art. 15 RODO prawo dostępu do danych osobowych Pani/Pana dotyczących;
  - na podstawie art. 16 RODO prawo do sprostowania Pani/Pana danych osobowych (*jednakże skorzystanie z prawa do sprostowania nie może skutkować zmianą wyniku postępowania o udzielenie zamówienia publicznego ani zmianą postanowień umowy w zakresie niezgodnym z ustawą Pzp oraz nie może naruszać integralności protokołu oraz jego załączników*);
  - na podstawie art. 18 RODO prawo żądania od administratora ograniczenia przetwarzania danych osobowych z zastrzeżeniem przypadków, o których mowa w art. 18 ust. 2 RODO (*prawo do ograniczenia przetwarzania nie ma zastosowania w odniesieniu do przechowywania, w celu zapewnienia korzystania ze środków ochrony prawnej lub w celu ochrony praw innej osoby fizycznej lub prawnej, lub z uwagi na ważne względy interesu publicznego Unii Europejskiej lub państwa członkowskiego, a także nie ogranicza przetwarzania danych osobowych do czasu zakończenia postępowania o udzielenie zamówienia*);
  - prawo do wniesienia skargi do Prezesa Urzędu Ochrony Danych Osobowych, gdy uzna Pani/Pan, że przetwarzanie danych osobowych Pani/Pana dotyczących narusza przepisy RODO;
- nie przysługuje Pani/Panu:
  - w związku z art. 17 ust. 3 lit. b, d lub e RODO prawo do usunięcia danych osobowych;
  - prawo do przenoszenia danych osobowych, o którym mowa w art. 20 RODO;
  - **na podstawie art. 21 RODO prawo sprzeciwu, wobec przetwarzania danych osobowych, gdyż podstawą prawną przetwarzania Pani/Pana danych osobowych jest art. 6 ust. 1 lit. c RODO.**

2. Jednocześnie Zamawiający przypomina o ciążyącym na Pani/Panu obowiązku informacyjnym wynikającym z art. 14 RODO względem osób fizycznych, których dane przekazane zostaną Zamawiającemu w związku z prowadzonym postępowaniem i które Zamawiający pośrednio pozyska od Wykonawcy biorącego udział w postępowaniu, chyba że ma zastosowanie co najmniej jedno z wyłączeń, o których mowa w art. 14 ust. 5 RODO.

.....  
miejsowość, data

.....  
(Podpis)



**DOKUMENTACJA PROJEKTOWA  
DLA ROBÓT REMONTOWYCH PN.**

***„Wymiana pękniętych szyb Aqua Lublin”***

**INWESTOR:**

Miejski Ośrodek Sportu i Rekreacji „Bystrzyca” Sp. z o. o. z siedzibą w Lublinie  
ul. Filaretów 44, 20-609 Lublinie

**OBIEKTY:**

STADION MIEJSKI  
Aleje Zygmuntowskie 5

**NAZWY I KODY CPV:**

45441000-0 – Roboty szklarskie

**SPIS ZADAŃ:**

1. Dane ogólne
2. Specyfikacja techniczna.
3. Opis i zakres robót.
4. Warunki realizacji.
5. Informacja BIOZ.

**OPIS ROBÓT ZOSTAŁ WYKONANY ZGODNIE Z OBOWIĄZUJĄCYMI PRZEPISAMI ORAZ  
ZASADAMI WIEDZY TECHNICZNEJ**

**OPRACOWAŁ:** Szymon Kubalica

## 1. Dane ogólne

Przedmiotowe prace związane są z wymianą szyb (szt. 7) w kompleksie basenowym Aqua Lublin przy Al. Zygmuntońskich 4 w Lublinie. Spękania zostały spowodowane głównie pracą obiektu. Szyby nie były wcześniej wymieniane, były wbudowywane wraz z powstawaniem budynku w 2014 roku. Szyby będące przedmiotem opisu są elementami „szklanej kuli” oraz świetlika fasady frontowej. Ich stan przedstawiono na zdjęciach poniżej.



Zdjęcie nr 1. Pęknięta szyba „szklanej kuli”



Zdjęcie nr 2. Pęknięta szyba świetlika fasady frontowej

## 2. Specyfikacja techniczna

Przedmiotowe szyby są oznaczone w następujący sposób:

- szyby kuli: 10ESG Arctic Dark Blue/16AR/66.2;
- szyba świetlika: 10ESG Planibel Blue/16AR/66.2 LE VSG.

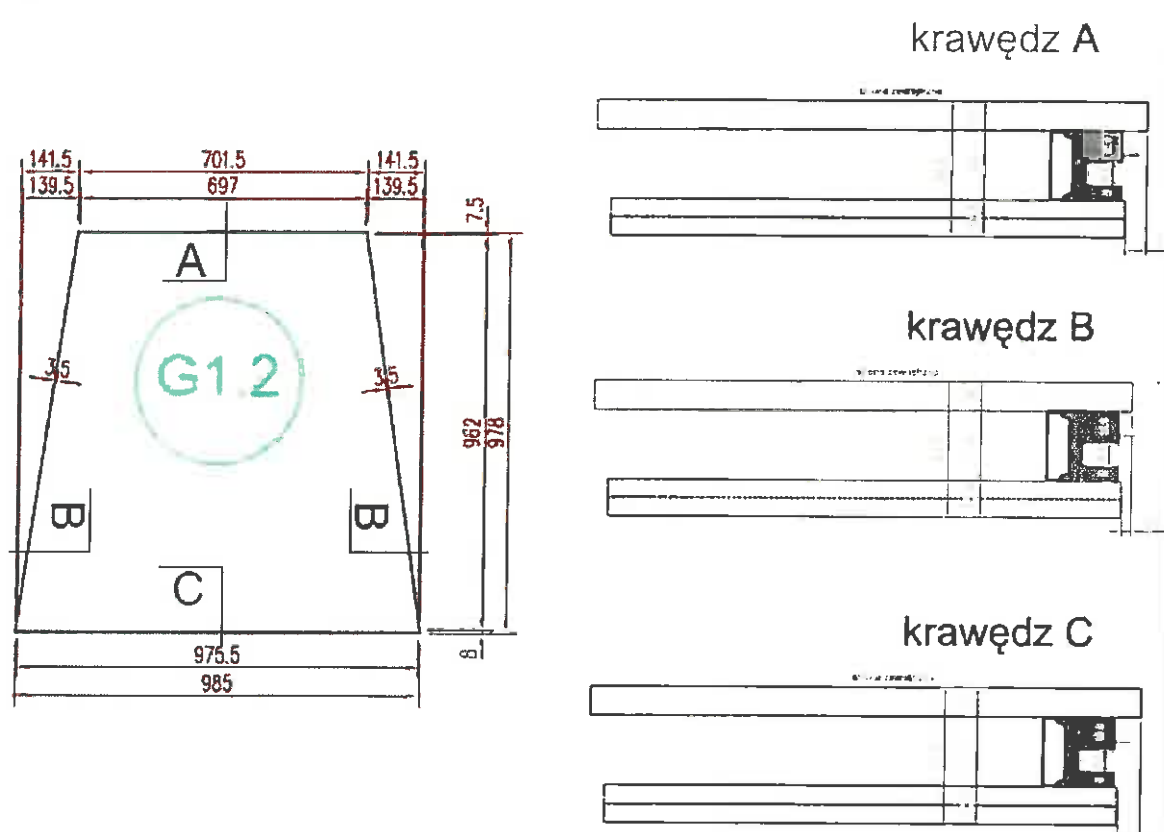
Poszczególne szyby różnią się wymiarami, a ich zapotrzebowanie ze względu na parametry rozpisano poniżej:

- szyby „szklanej kuli”:

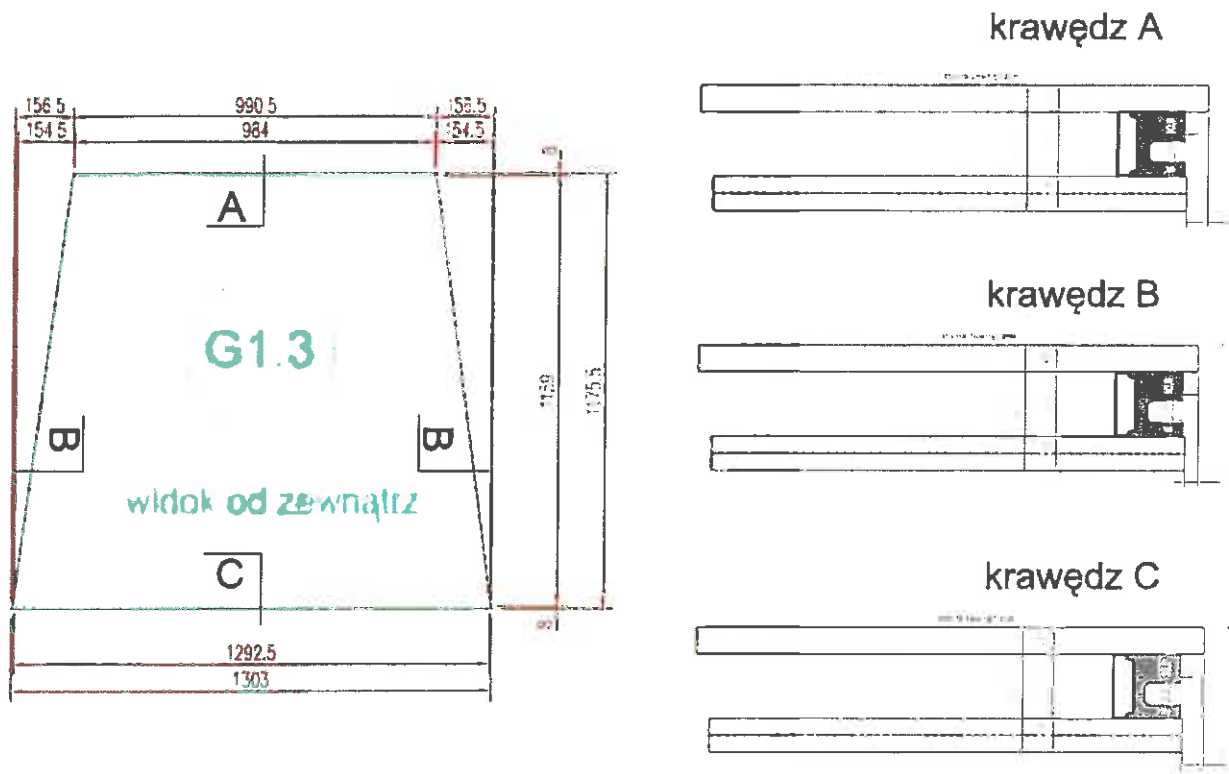
- G1.2 – 2 szt.
- G1.3 – 3 szt.
- G1.4 – 1 szt.

- szyba świetlika - 1 szt.

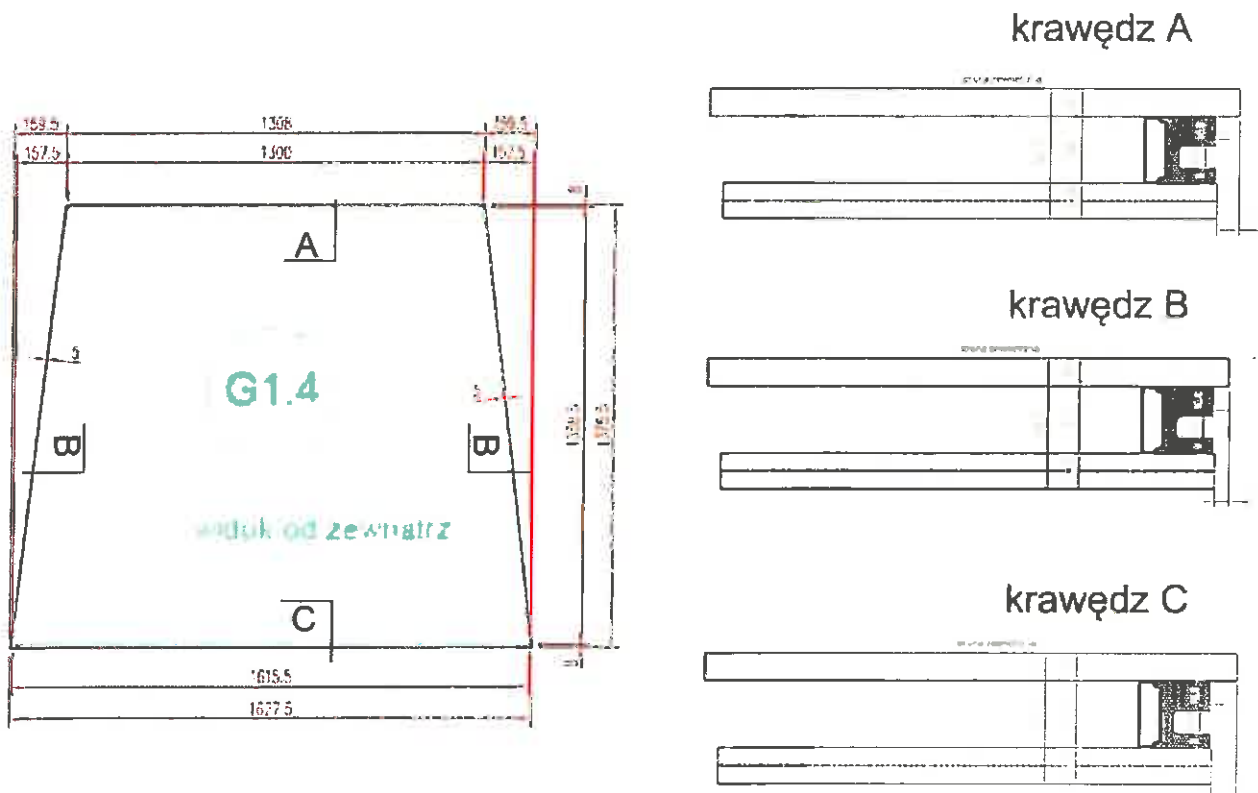
Parametry i lokalizacje pękniętych szyb zostały przedstawione na rysunkach poniżej.



Rysunek nr 1. Parametry szyby G1.2 „szklanej kuli”

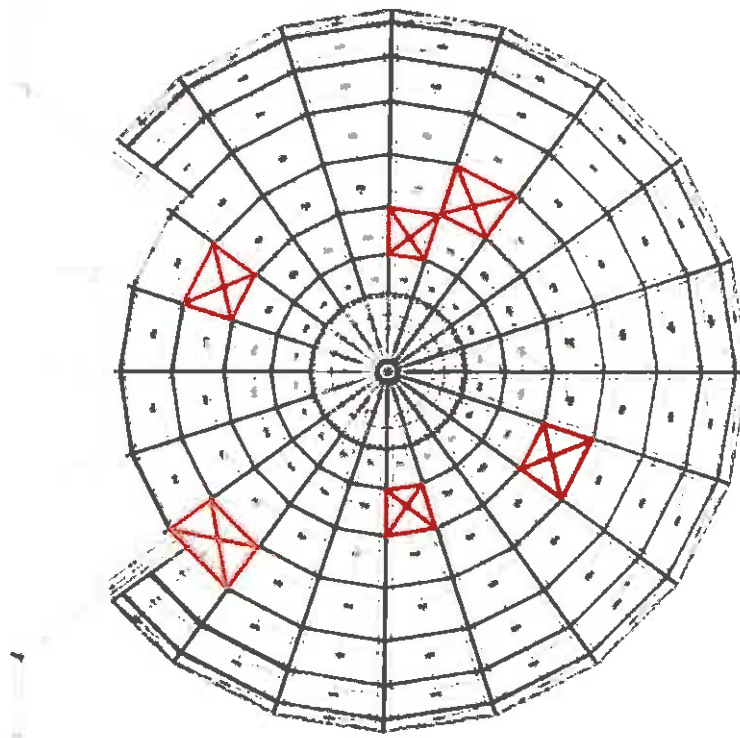


Rysunek nr 2. Parametry szyby G1.3 „szklanej kuli”

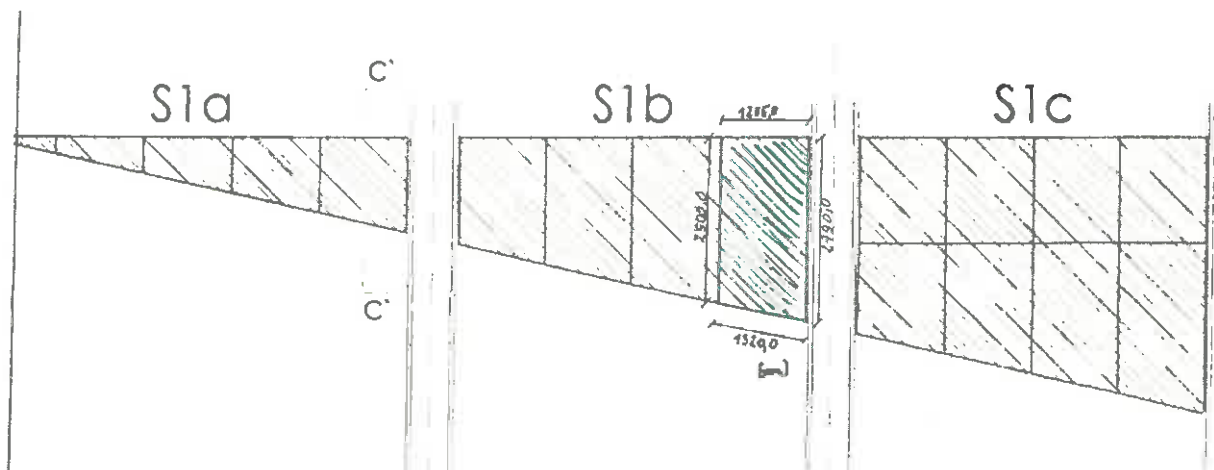


Rysunek nr 3. Parametry szyby G1.4 „szklanej kuli”





Rysunek nr 4. Lokalizacje pękniętych szyb „szklanej kuli”



Rysunek nr 5. Lokalizacja i parametry szyby świetlika

### 3. Opis i zakres robót

Pęknięte szyby należy zdemontować i zamontować nowe w podobnej technologii i parametrach, tak aby nowe szyby były kompatybilne z istniejącą konstrukcją oraz pasowały pod względem estetycznym. Zdemontowane spękane okna należy poddać utylizacji, a teren po skończonej pracy posprzątać. Szczegółowy zakres prac wymiany każdej z szyb (7 szt.):

- montaż rusztowania wewnątrz;
- ostrożny demontaż uszkodzonych szyb;
- przygotowanie otworu na montaż nowej szyby;
- montaż nowej szyby;

- sprawdzenie poprawności montażu szyby oraz sprawdzenie szczelności;
- demontaż rusztowania;
- posprzątanie miejsca robót oraz utylizacja powstałych odpadów.

#### 4. Warunki realizacji

- 1) W pierwszej kolejności powinno się wymienić szybę świetlika ze względu na doraźne zniszczenie.
- 2) Roboty będą prowadzone przy obiekcie częściowo czynnym. Wykonawca ma obowiązek takiej organizacji pracy, by nie zakłócało to normalnego funkcjonowania obiektu.
- 3) Przewidywany czas wymiany szyb „szklanej kuli” szacuje się na przerwę technologiczną, która będzie miała miejsce w sierpniu br.
- 4) Dopuszcza się tymczasowe wyłączenie z użytku „szklanej kuli”, jeżeli sytuacja będzie tego wymagać
- 5) Z uwagi na dłuższy czas oczekiwania na materiały, przewidywany czas realizacji wynosi ok. 4 miesiące.
- 6) Wykonawca zobowiązany jest do wykonania robót z materiałów własnych. Materiały muszą posiadać świadectwa dopuszczenia do obrotu i stosowania w budownictwie. Po zakończeniu robót Wykonawca przekaze Zamawiającemu posiadane certyfikaty i świadectwa jakości użytych materiałów.
- 7) Wykonawca w pełni odpowiada za zachowanie warunków BHP.
- 8) Wykonawca będzie zobowiązany do utrzymywania na bieżąco porządku i czystości w miejscu prowadzenia robót. Wykonawca na własny koszt zabezpieczy teren robót oraz inne elementy w otoczeniu przed uszkodzeniem w trakcie prowadzenia robót.

#### 5. Informacja BIOZ.

Zgodnie z:

1. Ustawą z dnia 7 lipca 1994 roku (Prawo Budowlane) z późniejszymi zmianami.
2. Rozporządzeniem Ministra Infrastruktury z dnia 23 czerwca 2003 roku w sprawie informacji dotyczącej bezpieczeństwa i ochrony zdrowia oraz planu bezpieczeństwa i ochrony zdrowia
3. Rozporządzeniem Ministra Infrastruktury z dnia 06 lutego 2003 roku w sprawie bezpieczeństwa i higieny pracy podczas wykonywania robót budowlanych.

Zakres robót obejmuje wymianę spękanych szyb obiektu Aqua Lublin przy Al. Zygmuntońskich 4 w Lublinie.

#### Elementy terenu, które mogą stwarzać zagrożenie bezpieczeństwa i zdrowia ludzi

W bezpośredniej bliskości miejsca robót nie znajdują się inne budynki i obiekty budowlane.

Przewidywane zagrożenia, które mogą wystąpić podczas robót:

- zagrożenie upadkiem przy pracach na wysokości;
- zagrożenie spadkiem narzędzi z wysokości;
- zagrożenie pokaleczeniem się uszkodzonymi elementami;
- zagrożenie podczas rozbiórki elementów;
- zagrożenia podczas cięcia i montaż materiałów budowlanych;
- zagrożenie podczas załadunku odpadów budowlanych;
- zagrożenie związane z ruchem pojazdów na terenie robót.

Instruktaż pracowników

Przed przystąpieniem do robót, brygadzista jest zobowiązany do udzielenia pracownikom instruktażu z uwzględnieniem przepisów rozporządzenia Ministra Infrastruktury z dnia 6 lutego 2003r. w sprawie bezpieczeństwa i higieny pracy podczas wykonywania robót budowlanych (Dz. U. Nr 47, poz. 401), w którym:

- określi przepisy BHP dla danego rodzaju robót oraz zasady postępowania w przypadku wystąpienia zagrożeń,
- przypomni o konieczności stosowania środków ochrony indywidualnej zabezpieczających przed skutkami zagrożeń.
- poda zasady bezpośredniego nadzoru nad pracami szczególnie niebezpiecznymi przez wyznaczone w tym celu osoby.

Środki techniczne i organizacyjne zapobiegające niebezpieczeństwom

Na terenie prac powinna znajdować się apteczka pierwszej pomocy. Należy zapewnić łączność telefoniczną stacjonarną lub komórkową.



---

## PRZEDMIAR

Klasyfikacja robót wg Wspólnego Słownika Zamówień

---

45441000-0

Roboty szklarskie

NAZWA INWESTYCJI: Wymiana pękniętych szyb AQUA Lublin

ADRES INWESTYCJI: Lublin, ul. Zygmuntowskie 4

NAZWA INWESTORA: Miejski Ośrodek Sportu i Rekreacji "Bystrzyca" Sp.z o.o.

ADRES INWESTORA: ul Filaretów 44, 20-609 Lublin

BRANŻE: Roboty budowlane

SPORZĄDZIŁ KALKULACJE:

branża budowlana Szymon Kubalica

DATA OPRACOWANIA: 25.03.2024

---

## Wymiana pękniętych szyb AQUA Lublin

## Przedmiar

Lp.	Podstawa	Opis i wyliczenia	j.m.	Poszcz.	Razem
<b>PRZEDMIAR: Wymiana pękniętych szyb AQUA Lublin</b>					
1		<b>Roboty szklarskie</b>			
1	KNNR-W 3 1107-07 analogia	Wymiana szyb zespolonych zgodnie ze specyfikacją - G1.2	szt		
		2	szt	2,00	
				<b>RAZEM</b>	<b>2,00</b>
2	KNNR-W 3 1107-07 analogia	Wymiana szyb zespolonych zgodnie ze specyfikacją - G1.3	szt		
		3	szt	3,00	
				<b>RAZEM</b>	<b>3,00</b>
3	KNNR-W 3 1107-07 analogia	Wymiana szyb zespolonych zgodnie ze specyfikacją - G1.4	szt		
		1	szt	1,00	
				<b>RAZEM</b>	<b>1,00</b>
4	KNNR-W 3 1107-07 analogia	Wymiana szyby świetlika	szt		
		1	szt	1,00	
				<b>RAZEM</b>	<b>1,00</b>

<p><b>Wykonawca:</b> .....</p> <p>(pełna nazwa/firma, adres)</p> <p>reprezentowany przez: .....</p> <p>(imię, nazwisko, stanowisko/podstawa do reprezentacji)</p>	<p><b>OŚWIADCZENIE WYKONAWCY</b></p> <p><i>Składane na podst. art. 125 ust.1 ustawy z dnia 11 września 2019 r. Prawo zamówień publicznych oraz art. 1 pkt.3 Pwa</i></p> <p><b>dotyczące podstaw wykluczenia z postępowania</b></p>
---	--

Na potrzeby postępowania o udzielenie zamówienia publicznego na **wykonanie robót budowlanych polegających na wymianie pękniętych szyb w obiekcie AQUA Lublin**, prowadzonego przez Miejski Ośrodek Sportu i Rekreacji „Bystrzyca” Spółka z ograniczoną odpowiedzialnością, 20-609 Lublin, ul. Filaretów 44 reprezentując firmę:.....

oświadczam, że nie podlegam wykluczeniu z postępowania na podstawie art. 108 ust. 1, art. 109 ust. 1 pkt.4) ustawy Pzp oraz art. 7 ust. 1 ustawy z dnia 13 kwietnia 2022 r. o szczególnych rozwiązaniach w zakresie przeciwdziałania wspieraniu agresji na Ukrainę oraz służących ochronie bezpieczeństwa narodowego (Dz.U. z 2022 r. poz. 835), zwaną dalej Pwa.

Oświadczam, że zachodzą w stosunku do mnie podstawy wykluczenia z postępowania na podstawie art. .... ustawy Pzp/Pwa (podać mającą zastosowanie podstawę wykluczenia spośród wymienionych w art. 108 ust. 1 oraz art. 109 ust. 1 pkt.4) ustawy Pzp, art. 7 ust. 1 ustawy Pwa).

Jednocześnie oświadczam, że w związku z w/w okolicznością, na podstawie art. 110 ust. 2 ustawy Pzp podjąłem następujące środki naprawcze: .....

#### **INFORMACJA DOTYCZĄCA PODMIOTOWYCH ŚRODKÓW DOWODOWYCH**

Oświadczam, że środki dowodowe, o których mowa w pkt. 9.5 SWZ można uzyskać a pomocą bezpłatnych i ogólnodostępnych baz danych wskazanych poniżej:

- ekrs.ms.gov.pl – dot. odpisu lub informacji z Krajowego Rejestru Sądowego
- prod.cedig.gov.pl – dot. odpisu lub informacji z Centralnej Ewidencji i Informacji o Działalności Gospodarczej

.....

\*zaznaczyć

#### **OŚWIADCZENIE DOTYCZĄCE PODANYCH INFORMACJI**

Oświadczam, że wszystkie informacje podane w powyższych oświadczeniach są aktualne i zgodne z prawdą oraz zostały przedstawione z pełną świadomością konsekwencji wprowadzenia Zamawiającego w błąd przy przedstawianiu informacji.

....., dnia .....

(miejsowość)

.....

(podpis)

*Uwaga: w przypadku wspólnego ubiegania się o udzielenie zamówienia przez Wykonawców – oświadczenie składa każdy z Wykonawców.*





<p><b>Wykonawca:</b> .....</p> <p><i>(pełna nazwa/firma, adres)</i></p> <p>reprezentowany przez: .....</p> <p><i>(imię, nazwisko, stanowisko/podstawa do reprezentacji)</i></p>	<p style="text-align: center;"><b>OŚWIADCZENIE WYKONAWCY</b></p> <p style="text-align: center;"><i>Składane na podst. art. 125 ust.1 ustawy z dnia 11 września 2019 r. Prawo zamówień publicznych</i></p> <p style="text-align: center;"><b>dotyczące spełniania warunków udziału w postępowaniu</b></p>
---	--

Na potrzeby postępowania o udzielenie zamówienia publicznego na **wykonanie robót budowlanych polegających na wymianie pękniętych szyb w obiekcie AQUA Lublin**, prowadzonego przez Miejski Ośrodek Sportu i Rekreacji „Bystrzyca” Spółka z ograniczoną odpowiedzialnością, 20-609 Lublin, ul. Filaretów 44, reprezentując firmę:

.....  
oświadczam, że spełniam warunki udziału w postępowaniu określone przez Zamawiającego w Specyfikacji Warunków Zamówienia.

---

#### OŚWIADCZENIE DOTYCZĄCE PODANYCH INFORMACJI

Oświadczam, że wszystkie informacje podane w powyższych oświadczeniach są aktualne i zgodne z prawdą oraz zostały przedstawione z pełną świadomością konsekwencji wprowadzenia Zamawiającego w błąd przy przedstawianiu informacji.

....., dnia .....

*(miejsowość)*

.....

*(podpis)*



**UMOWA Nr ZP.261.1.....2024**

zawarta w dniu ..... roku w Lublinie

pomiędzy:

**Miejskim Ośrodkiem Sportu i Rekreacji „Bystrzyca” w Lublinie Sp. z o.o.** z siedzibą w Lublinie przy ul. Filaretów 44, kod: 20-609, wpisaną do rejestru przedsiębiorców prowadzonego przez Sąd Rejonowy Lublin-Wschód w Lublinie z siedzibą w Świdniku, VI Wydział Gospodarczy Krajowego Rejestru Sądowego pod numerem KRS: 0000390895, kapitał zakładowy: ..... PLN, Regon: 060972765, NIP 712 325 37 42,

reprezentowaną przez:

.....

.....

zwaną dalej **Zamawiającym**,

a

..... z siedzibą w  
....., kod: ....., wpisaną do Krajowego Rejestru  
Sądowego pod nr KRS ....., Regon: ....., NIP ....., kapitał  
zakładowy/kapitał zakładowy i wpłacony: ..... PLN

reprezentowaną przez:

.....

.....

zwaną dalej **Wykonawcą**.

Umowa została zawarta w wyniku postępowania przeprowadzonego w trybie podstawowym na podstawie art. 275 pkt. 1), zgodnie z przepisami ustawy z dnia 11 września 2019 r. Prawo zamówień publicznych (Dz. U. z 2023 r. poz. 1605 ze zm.).

**Przedmiot umowy**

**§1**

1. Przedmiotem niniejszej Umowy jest **wykonanie robót budowlanych polegających na wymianie pękniętych szyb w obiekcie AQUA**, zgodnie z ofertą Wykonawcy z dnia .....2024 r., zwane dalej Roboty.
2. Szczegółowy zakres przedmiotu zamówienia określają następujące dokumenty:
  - 1) Specyfikacja Warunków Zamówienia (SWZ),

d

- 2) wyjaśnienia oraz modyfikacje SWZ,
  - 3) dokumentacja projektowa, na którą składają się: Dokumentacja projektowa dla robót remontowych, Przedmiar robót (materiał pomocniczy).
3. Wszelkie rozbieżności powstałe na etapie realizacji Umowy, interpretowane będą w oparciu o dokumenty wyszczególnione w ust. 2 niniejszego paragrafu.
  4. Wykonawca oświadcza, że zapoznał się i znane są mu warunki lokalne oraz zakres Robót zawarty w dokumentach wyszczególnionych w ust. 2 niniejszego paragrafu.
  5. Do wykonania Robót budowlanych mogą być stosowane tylko wyroby dopuszczone do obrotu i stosowania w budownictwie, zgodnie z dyspozycjami ustawy z dnia 7 lipca 1994 r. Prawo Budowlane (t. jedn.: Dz. U. z 2021 r. poz. 2351 ze zm.). Wykonawca ma obowiązek przekazać Zamawiającemu na każde jego żądanie certyfikaty na znak bezpieczeństwa, deklarację zgodności lub certyfikat zgodności z Polską Normą przenoszącą europejskie normy zharmonizowane lub aprobatę techniczną na materiały i wyroby przed ich wbudowaniem, nie później niż do dnia wskazanego przez inspektora nadzoru.
  6. Na żądanie Zamawiającego (inspektora nadzoru) w zakresie dodatkowego zbadania jakości Robót wykonanych z materiałów Wykonawcy, Wykonawca zapewni potrzebne oprzyrządowanie, fachowy zespół wykonawczy oraz materiały niezbędne do wykonania badań.
  7. Koszt wykonania badań lub ekspertyz obciąża wyłącznie Wykonawcę, jeżeli w rezultacie ich przeprowadzenia okaże się, że zastosowane materiały, technologie, bądź wykonanie robót jest niezgodne z umową.

### **Obowiązki Stron**

#### **§2**

##### **1. Do obowiązków Wykonawcy należy:**

- a) prawidłowe wykonanie przedmiotu Umowy, zgodnie z Dokumentacją projektową, SWZ wraz z wyjaśnieniami, ofertą Wykonawcy, zasadami wiedzy technicznej, aktualnie obowiązującymi normami, zasadami budowlanymi, prawem budowlanym wraz z aktami wykonawczymi,
- b) wykonanie zagospodarowania i urządzenia terenu inwestycji,
- c) zabezpieczenie istniejących obiektów oraz infrastruktury technicznej,
- d) dobór właściwej organizacji robót i odpowiedniego sprzętu,
- e) usunięcie wszelkich szkód powstałych w wyniku prowadzenia Robót,
- f) przywrócenie terenu w rejonie prowadzonych robót do stanu pierwotnego,
- g) sporządzenie dokumentacji odbiorowej w formie operatu kolaudacyjnego i dokumentacji powykonawczej.

##### **2. Do obowiązków Zamawiającego należy:**

- a) dokonanie wymaganych przez właściwe przepisy czynności związanych z przygotowaniem, nadzorowaniem i realizowaniem Robót budowlanych w terminach i na

zasadach określonych w niniejszej Umowie, a w przypadku braku stosownych regulacji w Umowie, dokonywanie czynności niezwłocznie w sposób umożliwiający Wykonawcy robót prawidłową i terminową realizację przedmiotu Umowy,

- b) protokolarne przekazanie Terenu Robót,
  - c) zapewnienie nadzoru inwestorskiego,
  - d) dokonanie odbioru przedmiotu Umowy,
  - e) dokonanie terminowej zapłaty wynagrodzenia.
3. W zakresie wzajemnego współdziałania przy realizacji przedmiotu Umowy, Strony zobowiązują się działać niezwłocznie, przestrzegając obowiązujących przepisów prawa i ustalonych zwyczajów.

### §3

1. Zamawiający przekazując protokolarnie Wykonawcy, teren dla wykonania Robót, wskaże jego granice.
2. Po przyjęciu terenu, Wykonawca staje się odpowiedzialny za niego w rozumieniu przepisów prawa budowlanego.

### §4

1. Wykonawca zobowiązuje się strzec bezpieczeństwa powierzonego mienia i osób znajdujących się na terenie realizacji zamówienia.
2. Najpóźniej w dniu przekazania miejsca robót Wykonawca zobowiązuje się do przedłożenia Zamawiającemu, wykazu osób zatrudnionych na umowę o pracę mających realizować przedmiot zamówienia.
3. Wykonawca w terminie 3 dni licząc od dnia podpisania umowy zobowiązuje się do przedłożenia Zamawiającemu oryginału polisy lub innego dokumentu ubezpieczenia od odpowiedzialności cywilnej w zakresie prowadzonej działalności o wartości nie mniejszej niż 1 000 000,00 zł (słownie: jeden milion złotych 00/100) oraz przekazania jego kopii potwierdzonej za zgodność z oryginałem. Wykonawca zobowiązany jest przez cały okres trwania Umowy, do terminu odbioru końcowego Robót, posiadać aktualnie obowiązujący dokument ubezpieczenia.
4. Wykonawca zobowiązuje się umożliwić Zamawiającemu w każdym czasie przeprowadzenie kontroli miejsca realizowanych Robót oraz wszelkich okoliczności dotyczących bezpośredniej realizacji zamówienia.
5. Wykonawca zobowiązany jest zabezpieczyć teren i plac budowy tak, aby nie stwarzał on zagrożenia (potencjalnego jak i realnego) dla użytkowników, gości i innych osób przebywających w sąsiedztwie terenu i placu budowy.
6. W czasie realizacji Robót Wykonawca będzie utrzymywał teren przyległy do miejsca prac w stanie wolnym od przeszkód komunikacyjnych oraz nie będzie składował na nim jakichkolwiek odpadów oraz urządzeń prowizorycznych.

7. Po zakończeniu zadania, Wykonawca zobowiązany jest uporządkować miejsce Robót i przyległy teren, przekazując go Zamawiającemu w dacie odbioru końcowego w stanie umożliwiającym prawidłową eksploatację obiektu.

### Personel Wykonawcy

#### §5

1. Wykonawca zobowiązuje się, iż on oraz podwykonawcy zatrudniać będą na podstawie stosunku pracy w rozumieniu przepisów ustawy z dnia 26 czerwca 1974 r. – Kodeks pracy (t. j. Dz.U. z 2022 r. poz. 1510 z późn.zm.) osoby, które będą wykonywać czynności związane z realizacją niniejszego zamówienia tj. wykonujące czynności związane z realizacją Robót w ramach realizacji przedmiotu zamówienia.
2. W trakcie realizacji przedmiotu Umowy Zamawiający uprawniony jest do wykonywania czynności kontrolnych wobec Wykonawcy odnośnie spełniania przez Wykonawcę lub podwykonawcę wymogu zatrudnienia na podstawie umowy o pracę osoby/osób wykonujących wskazane w ust. 1 czynności. Zamawiający uprawniony jest w szczególności do żądania w terminie 5 dni roboczych przedłożenia oświadczeń i dokumentów, o których mowa w art. 438 ust. 2 Pzp.
3. W przypadku niespełnienia przez Wykonawcę lub podwykonawcę wymogu, o którym mowa w ust. 1, albo niezłożenia dokumentów, o których mowa w ust. 2, Wykonawca zapłaci Zamawiającemu karę umowną w wysokości określonej odpowiednio w §16 ust. 1 lit. j). Niezłożenie przez wykonawcę w terminie żądanych danych w celu potwierdzenia spełnienia przez Wykonawcę lub podwykonawcę wymogu zatrudnienia na podstawie umowy o pracę traktowane będzie jako niespełnienie przez Wykonawcę lub podwykonawcę wymogu zatrudnienia na podstawie stosunku pracy osób wykonujących czynności wskazane w ust. 1.
4. Wykonawca ponosi odpowiedzialność za osoby przez siebie zatrudnione na umowę o pracę i dopuszczone do wykonywania czynności objętych niniejszą Umową i zobowiązuje się do przedłożenia na każde wezwanie Zamawiającego n/w dokumentów:
  - 1) oświadczenia zatrudnionego pracownika,
  - 2) oświadczenia Wykonawcy lub podwykonawcy o zatrudnieniu pracownika na podstawie umowy o pracę,
  - 3) poświadczonej za zgodność z oryginałem kopii umowy o pracę zatrudnionego pracownika,
  - 4) innych dokumentów,
    - zawierających informacje, w tym dane osobowe, niezbędne do weryfikacji zatrudnienia na podstawie umowy o pracę, w szczególności imię i nazwisko zatrudnionego pracownika, datę zawarcia umowy o pracę, rodzaj umowy o pracę i zakres obowiązków pracownika.
5. W przypadku uzasadnionych wątpliwości co do przestrzegania prawa pracy przez Wykonawcę lub podwykonawcę, Zamawiający może zwrócić się również o przeprowadzenie kontroli przez Państwową Inspekcję Pracy.

6. W przypadku zmiany pracownika wykonującego czynności, o których mowa w ust. 1, Wykonawca lub podwykonawca zobowiązany jest do potwierdzenia, że osoba ta spełnia określone w umowie wymagania. Zmiana pracownika nie wymaga zmiany umowy.

### **Siły własne i Podwykonawcy**

#### **§6**

1. Wykonawca – zgodnie z oświadczeniem zawartym w Ofercie – zamówienie wykona:
  - 1) bez udziału podwykonawców;
  - 2) przy udziale podwykonawców, w zakresie robót \_\_\_\_\_;
  - 3) przy udziale \_\_\_\_\_, tj. Podmiotu Udostępniającego Zasoby w zakresie robót \_\_\_\_\_.
2. Roboty inne niż wymienione w ust. 1 pkt 2) lub pkt 3) Wykonawca wykona siłami własnymi, z zastrzeżeniem ust. 3.
3. Jeżeli Wykonawca, w trakcie realizacji przedmiotu Umowy, chce wykonać przy udziale Podwykonawców roboty inne niż wskazane w ust. 1 pkt 2) lub pkt 3) to nie później niż na 14 dni przed planowanym rozpoczęciem tych robót przekaże Zamawiającemu pisemny wniosek wraz z uzasadnieniem oraz umowę, o której mowa w ust. 5. Dalszy tryb postępowania określają ust. 6 – 12. Zmiana taka nie wymaga aneksu do Umowy.
4. Jeżeli zmiana albo rezygnacja z podwykonawcy dotyczy podmiotu, na którego zasoby Wykonawca powoływał się, na zasadach określonych w art. 118 ust. 1 ustawy z dnia 11 września 2019 r. Prawo zamówień publicznych - zwana dalej „ustawą Pzp”, w celu wykazania spełniania warunków udziału w postępowaniu, Wykonawca jest obowiązany wykazać Zamawiającemu, że proponowany inny podwykonawca lub Wykonawca samodzielnie spełnia je w stopniu nie mniejszym niż podwykonawca, na którego zasoby Wykonawca powoływał się w trakcie postępowania o udzielenie zamówienia. Zmiana taka nie wymaga aneksu do Umowy.
5. Wykonawca, podwykonawca lub dalszy podwykonawca zamówienia zamierzający zawrzeć umowę o podwykonawstwo, której przedmiotem są roboty budowlane, jest obowiązany, w trakcie realizacji niniejszego zamówienia, do przedłożenia Zamawiającemu – co najmniej na 14 dni przed planowanym rozpoczęciem robót będących przedmiotem umowy o podwykonawstwo - projektu tej umowy, przy czym podwykonawca lub dalszy podwykonawca jest obowiązany dołączyć zgodę Wykonawcy na zawarcie umowy o podwykonawstwo o treści zgodnej z projektem umowy.
6. Zamawiający, w terminie 14 dni, zgłasza w formie pisemnej, pod rygorem nieważności, zastrzeżenia do przedłożonego projektu umowy o podwykonawstwo, której przedmiotem są roboty budowlane w przypadku, gdy:
  - 1) termin zapłaty wynagrodzenia podwykonawcy lub dalszemu podwykonawcy, przewidziany w umowie o podwykonawstwo, jest dłuższy niż 30 dni od dnia doręczenia Wykonawcy, podwykonawcy lub dalszemu podwykonawcy faktury lub rachunku,

- 2) termin wykonania umowy o podwykonawstwo wykracza poza termin wykonania wskazany w §7 ust. 1;
  - 3) umowa zawiera zapisy uzależniające dokonanie zapłaty na rzecz podwykonawcy od odbioru robót przez Zamawiającego lub od zapłaty należności Wykonawcy przez Zamawiającego;
  - 4) umowa nie zawiera uregulowań dotyczących zawierania umów na roboty budowlane, dostawy lub usługi z dalszymi Podwykonawcami, w szczególności zapisów warunkujących podpisanie tych umów od ich akceptacji i zgody Wykonawcy oraz Zamawiającego,
  - 5) brak jest zastrzeżenia, iż Zamawiający ponosi odpowiedzialność materialną względem Podwykonawcy za wykonane roboty do wysokości cen ofertowych Wykonawcy;
  - 6) umowa nie zawiera cen (również jednostkowych), przy czym dopuszcza się utajnienie tych cen dla podmiotów innych niż Zamawiający oraz osób przez niego uprawnionych, w szczególności tych wskazanych w §10 ust. 1 niniejszej Umowy.
7. Niezgłoszenie zastrzeżeń do przedłożonego projektu umowy o podwykonawstwo, której przedmiotem są roboty budowlane, w terminie wskazanym w ust. 6, uważa się za akceptację projektu umowy przez Zamawiającego.
  8. Wykonawca, podwykonawca lub dalszy podwykonawca zamówienia przedkłada Zamawiającemu poświadczoną (przez przedkładającego) za zgodność z oryginałem kopię zawartej umowy o podwykonawstwo, której przedmiotem są roboty budowlane, w terminie 7 dni od dnia jej zawarcia.
  9. Zamawiający, w terminie 14 dni, zgłasza w formie pisemnej, pod rygorem nieważności, sprzeciw do przedłożonej umowy o podwykonawstwo, której przedmiotem są roboty budowlane, w przypadkach, o których mowa w ust. 6.
  10. Niezgłoszenie sprzeciwu do przedłożonej umowy o podwykonawstwo, której przedmiotem są roboty budowlane, w terminie określonym w ust. 9, uważa się za akceptację umowy przez Zamawiającego.
  11. W przypadku umów, których przedmiotem są roboty budowlane, Wykonawca, podwykonawca lub dalszy podwykonawca przedkłada Zamawiającemu poświadczoną za zgodność z oryginałem kopię zawartej umowy o podwykonawstwo, której przedmiotem są dostawy lub usługi, w terminie 7 dni od dnia jej zawarcia, z wyłączeniem umów o podwykonawstwo o wartości mniejszej niż 0,5% wartości umowy netto wskazanej w §10 ust. 1 niniejszej Umowy, jako niepodlegające niniejszemu obowiązkowi. Wyłączenie, o których mowa w zdaniu pierwszym, nie dotyczy umów o podwykonawstwo o wartości większej niż 30 000 zł brutto. W przypadku, o którym mowa w niniejszym ustępie, podwykonawca lub dalszy podwykonawca, przedkłada poświadczoną za zgodność z oryginałem kopię umowy również Wykonawcy.
  12. W przypadku, o którym mowa w ust. 11, jeżeli termin zapłaty wynagrodzenia jest dłuższy niż określony w ust. 6 pkt 1), Zamawiający poinformuje o tym Wykonawcę i wezwie go do



doprowadzenia do zmiany tej umowy w terminie nie dłuższym niż 3 dni od otrzymania informacji, pod rygorem wystąpienia o zapłatę kary umownej.

13. Przepisy ust. 4 - 12 stosuje się odpowiednio do zmian umów o podwykonawstwo.
14. W przypadku powierzenia przez Wykonawcę realizacji robót Podwykonawcy, Wykonawca jest zobowiązany do dokonania we własnym zakresie zapłaty wymagalnego wynagrodzenia należnego Podwykonawcy z zachowaniem terminów płatności określonych w umowie z Podwykonawcą. Dla potwierdzenia dokonanej zapłaty, wraz z fakturą obejmującą wynagrodzenie za zakres robót wykonanych przez Podwykonawcę, należy przekazać Zamawiającemu dowody potwierdzające dokonanie zapłaty całości należnego wymagalnego wynagrodzenia Podwykonawcy lub dalszego Podwykonawcy, którymi w szczególności są: oświadczenie Podwykonawcy lub dalszego Podwykonawcy wraz z wydrukiem z rachunku bankowego Wykonawcy.
15. Zamawiający dokona bezpośredniej zapłaty wymagalnego wynagrodzenia przysługującego podwykonawcy lub dalszemu podwykonawcy, który zawarł zaakceptowaną przez Zamawiającego umowę o podwykonawstwo, której przedmiotem są roboty budowlane, lub który zawarł przedłożoną Zamawiającemu umowę o podwykonawstwo, której przedmiotem są dostawy lub usługi, w przypadku uchylenia się od obowiązku zapłaty odpowiednio przez Wykonawcę, podwykonawcę lub dalszego podwykonawcę.
16. Wynagrodzenie, o którym mowa w ust. 15, dotyczy wyłącznie należności powstałych po zaakceptowaniu przez Zamawiającego umowy o podwykonawstwo, której przedmiotem są roboty budowlane, lub po przedłożeniu Zamawiającemu poświadczonej za zgodność z oryginałem kopii umowy o podwykonawstwo, której przedmiotem są dostawy lub usługi.
17. Bezpośrednia zapłata obejmuje wyłącznie należne wynagrodzenie, bez odsetek, należnych podwykonawcy lub dalszemu podwykonawcy.
18. Zamawiający, przed dokonaniem bezpośredniej zapłaty, jest obowiązany umożliwić Wykonawcy zgłoszenie, pisemnie, uwag dotyczących zasadności bezpośredniej zapłaty wynagrodzenia podwykonawcy lub dalszemu podwykonawcy, o której mowa w ust.15 Zamawiający poinformuje o terminie zgłaszania uwag nie krótszym niż 7 dni od dnia doręczenia tej informacji. W uwagach nie można powoływać się na potrącenie roszczeń Wykonawcy względem podwykonawcy niezwiązanych z realizacją umowy o podwykonawstwo.
19. W przypadku zgłoszenia uwag, o których mowa w ust. 18, w terminie wskazanym przez Zamawiającego, Zamawiający może:
  - 1) nie dokonać bezpośredniej zapłaty wynagrodzenia podwykonawcy lub dalszemu podwykonawcy, jeżeli Wykonawca wykaże niezasadność takiej zapłaty, albo
  - 2) złożyć do depozytu sądowego kwotę potrzebną na pokrycie wynagrodzenia podwykonawcy lub dalszego podwykonawcy w przypadku istnienia zasadniczej wątpliwości Zamawiającego co do wysokości należnej zapłaty lub podmiotu, któremu płatność się należy,

albo

- 3) dokonać bezpośredniej zapłaty wynagrodzenia podwykonawcy lub dalszemu podwykonawcy, jeżeli podwykonawca lub dalszy podwykonawca wykaże zasadność takiej zapłaty.
20. W przypadku dokonania bezpośredniej zapłaty podwykonawcy lub dalszemu podwykonawcy, o których mowa w ust. 15, Zamawiający potrąci kwotę wypłaconego wynagrodzenia z wynagrodzenia należnego Wykonawcy.
21. Jakakolwiek przerwa w realizacji robót wynikająca z braku Podwykonawcy będzie traktowana jako przerwa wynikła z przyczyn zależnych od Wykonawcy i będzie stanowić podstawę naliczenia kar umownych.
22. Wykonawca odpowiada za działania i zaniechania Podwykonawców jak za swoje własne.

### **Termin realizacji umowy**

#### **§7**

1. Strony ustalają następujące terminy realizacji przedmiotu Umowy:
  - a) termin przekazania Terenu Robót – w ciągu **5 dni** od podpisania przez obie Strony umowy,
  - b) termin rozpoczęcia Robót budowlanych – zgodny z dniem przekazania Terenu Robót,
  - c) ostateczny termin zrealizowania robót budowlanych stanowiących przedmiot zamówienia w nieprzekraczalnym terminie **4 miesięcy** licząc od dnia przekazania Terenu Robót.
2. Za datę wykonania Robót budowlanych uważa się faktyczną datę zakończenia robót budowlanych objętych Umową, wraz z uporządkowaniem Terenu Robót i jego zaplecza łącznie z przywróceniem otoczenia do stanu pierwotnego, stwierdzoną przez inspektora nadzoru Zamawiającego, a następnie ustalenie treści bezusterkowego protokołu odbioru końcowego i jego podpisanie przez Strony.
3. Strony przewidują możliwość zmiany wskazanego w ust. 1 niniejszego paragrafu, terminu realizacji Umowy w następujących przypadkach:
  - a) wystąpienia zdarzeń siły wyższej - o czas trwania przeszkody;
  - b) wstrzymania Robót przez Zamawiającego albo przerw w wykonywaniu Robót powstałych na skutek okoliczności leżących po stronie Zamawiającego - o czas trwania przerwy (z zastrzeżeniem §6 ust. 6 powyżej);
  - c) wystąpienia niekorzystnych warunków atmosferycznych, o których mowa w ust. 7 poniżej, - o czas trwania przeszkody. Przesunięcie może nastąpić maksymalnie o tyle dni, ile było dni, w których wystąpiły niekorzystne warunki atmosferyczne i dotyczy wyłącznie robót, co do których wystąpiła konieczność wstrzymania spowodowana danymi warunkami.

4. W rozumieniu niniejszej Umowy „siła wyższa” jest to zdarzenie nadzwyczajne, zewnętrzne wobec Stron i niemożliwe do zapobieżenia, którego nie udało się uniknąć nawet w wypadku maksymalnej staranności Stron.
5. Strona powołująca się na stan siły wyższej jest zobowiązana do niezwłocznego pisemnego powiadomienia drugiej Strony, a następnie do udokumentowania zaistnienia tego stanu.
6. Strony będą zwolnione od odpowiedzialności za nie wykonanie Umowy w takim zakresie, w jakim nastąpiło to na skutek zdarzeń siły wyższej.
7. Niekorzystne warunki atmosferyczne oznaczają warunki, w których niemożliwe jest prowadzenie robót bezpiecznie pod względem BHP, w sposób prawidłowy, zgodny z umówioną technologią lub zasadami sztuki budowlanej. W szczególności jako niekorzystne warunki atmosferyczne rozumie się nadzwyczajne zjawiska pogodowe takie jak: nawałnice, ulewne deszcze, bardzo silne wiatry – uniemożliwiające prowadzenie zewnętrznych robót budowlanych w ogóle, bądź bez niewspółmiernych nakładów. O wystąpieniu zjawiska uznanego za niekorzystne warunki atmosferyczne Wykonawca niezwłocznie poinformuje Zamawiającego. Zamawiający ma prawo weryfikacji ustaleń nt. zjawisk uznanych za niekorzystne warunki atmosferyczne na podstawie danych z Instytutu Meteorologii i Gospodarki Wodnej (właściwych dla miejsca budowy).

#### **Przedstawiciele Stron**

##### **§8**

1. Wykonawca ustanawia Kierownika Robót w osobie:  
- .....  
e-mail ..... tel. ....
2. Kierownik Robót działa w imieniu i na rzecz Wykonawcy.
3. Ewentualna zmiana Kierownika Robót wymaga pisemnej informacji przekazanej Zamawiającemu.
4. Zmiana Kierownika Robót nie wymaga zawarcia aneksu do Umowy.

##### **§9**

1. Zamawiający ustanawia Inspektora nadzoru inwestorskiego w osobie:  
- .....  
e-mail ..... tel. ....
2. Inspektor nadzoru reprezentuje Zamawiającego wobec Wykonawcy działając w imieniu i na rzecz Zamawiającego.
3. Zamawiający zastrzega sobie prawo zmiany Inspektora nadzoru i zobowiązuje się do niezwłocznego pisemnego powiadomienia o tym Wykonawcy. Zmiana Inspektora nadzoru nie wymaga zawarcia aneksu do Umowy.
4. Wyznaczony w ust. 1 niniejszego paragrafu Inspektor nadzoru inwestorskiego nie posiada

pełnomocnictwa do podejmowania w imieniu Zamawiającego decyzji niosących skutki finansowe dla Zamawiającego.

### **Wynagrodzenie i zasady jego płatności**

#### **§10**

1. Wynagrodzenie za wykonanie przedmiotu Umowy, o którym mowa w §1 ust. 1, ustala się na łączną kwotę ryczałtową w wysokości ..... zł brutto (słownie: ..... zł .... /100), w tym cena netto: ..... zł (słownie: ..... zł ... /100) plus należny podatek VAT w wysokości: ..... zł (słownie: ..... zł .... /100).
2. Na wynagrodzenie za wykonanie przedmiotu Umowy, o którym mowa ust. 1 powyżej składa się wynagrodzenie za wykonanie zakresu Robót/prac budowlanych zgodnie z postanowieniami §2 ust. 1 niniejszej Umowy.
3. Wykonawca określając wynagrodzenie ryczałtowe oświadcza, że na etapie przygotowywania oferty zapoznał się z Terenem Robót, dokumentacją określoną w §1 ust. 2 niniejszej Umowy oraz wykorzystał wszelkie środki mające na celu ustalenie wynagrodzenia obejmującego przedmiot zamówienia.
4. Wykonawca i Zamawiający ustalają, że zapłata wynagrodzenia nastąpi na podstawie faktury - po podpisaniu stosownego protokołu odbioru na zasadach określonych niniejszą Umową.
5. Wynagrodzenie, o którym mowa w ust. 1 powyżej obejmuje wszelkie koszty związane z realizacją pełnego zakresu przedmiotu umowy i niezbędne do jej należytego wykonania, w tym również wynagrodzenie należne ewentualnym Podwykonawcom i dalszym Podwykonawcom, z uwzględnieniem wszystkich opłat i podatków w szczególności:
  - a) koszty wykonania Robót stanowiących przedmiot zamówienia,
  - b) koszty robót przygotowawczych,
  - c) wszelkie inne koszty, bez których realizacja zamówienia byłaby niemożliwa, a w szczególności: koszty ubezpieczenia budowy i robót z tytułu szkód, które mogą zaistnieć w związku ze zdarzeniami losowymi, odpowiedzialności cywilnej oraz następstw nieszczęśliwych wypadków, dotyczących pracowników i osób trzecich, które to wypadki mogą powstać w związku z prowadzonymi robotami, w tym ruchem pojazdów mechanicznych, koszty najmu i dowozu sprzętu na budowę, koszty utylizacji materiałów z rozbiórki itp.,
  - d) koszty przygotowania dokumentacji odbiorowej (operat kołaudacyjny),
  - e) koszty wszelkich niezbędnych pomiarów i badań,
  - f) wszystkie inne koszty, nie wymienione wyżej ogólne koszty budowy, które mogą wystąpić w związku z wykonywaniem Robót budowlanych zgodnie z warunkami umowy, przepisami technicznymi oraz sztuką budowlaną,
6. Strony zgodnie oświadczają, iż zakres robót do wykonania w okresie realizacji umowy, stanowi element ryzyka Wykonawcy i nie będzie podstawą do zwiększenia umówionego wynagrodzenia.

## §11

1. Warunkiem otrzymania wynagrodzenia jest odbiór przedmiotu Umowy potwierdzony stosownym protokołem bezusterkowego odbioru końcowego robót, podpisanym przez osoby upoważnione przez Strony Umowy z uwzględnieniem postanowień niniejszego paragrafu.
2. Płatność wynagrodzenia nastąpi przelewem na wskazane konto bankowe Wykonawcy w terminie ..... dni od daty otrzymania przez Zamawiającego prawidłowo wystawionej przez Wykonawcę faktury VAT na podstawie protokołu odbioru, o którym mowa w ust. 1 powyżej. Za dzień zapłaty uznaje się dzień obciążenia rachunku bankowego Zamawiającego.
3. Strony akceptują wystawienie i dostarczenie faktury/faktur, faktur korygujących oraz duplikatów faktur w formie elektronicznej, zgodnie z art. 106n ustawy z dnia 11 marca 2004 r. o podatku od towarów i usług, (t.j. Dz.U. z 2020r poz.106 ze zm.), a ich przesył między Zamawiającym a Wykonawcą może odbywać się tylko za pomocą plików w formacie PDF (Portable Document Format). Nie dopuszcza się kompresji pliku PDF.
4. Zamawiający oświadcza, iż adresem e-mail, właściwym do przesyłu faktur jest: [efaktury@mosir.lublin.pl](mailto:efaktury@mosir.lublin.pl). Potwierdzeniem obioru otrzymanej faktury jest wiadomość zwrotna wysłana z konta [efaktury@mosir.lublin.pl](mailto:efaktury@mosir.lublin.pl) w terminie 3 dni roboczych.
5. Zamawiający dopuszcza również przesyłanie ustrukturyzowanych faktur elektronicznych zgodnie z ustawą z dnia 9 listopada 2018 r. o elektronicznym fakturowaniu w zamówieniach publicznych, koncesjach na roboty budowlane lub usługi oraz partnerstwie publiczno-prywatny (Dz. U. z 2020 r., poz. 1666 z późn. zm. ).
6. W przypadku zmiany obowiązującej w dniu podpisania umowy stawki podatku VAT dotyczącej przedmiotu zamówienia, Strony zastrzegają sobie prawo zmiany stawki VAT na obowiązującą z dniem wejścia w życie aktu prawnego zmieniającego stawkę bez konieczności zmiany postanowień umowy w formie aneksu. W takim przypadku korekcie podlega cena brutto, cena netto pozostaje bez zmian.
7. Wykonawca oświadcza, że jest czynnym podatnikiem podatku od towarów i usług (VAT) i posiada numer identyfikacji podatkowej NIP: ..... i zobowiązuje się do zachowania statusu podatnika VAT czynnego przynajmniej do dnia wystawienia ostatniej faktury dla Zamawiającego. Wykonawca zobowiązuje się również do niezwłocznego informowania Zamawiającego o wszelkich zmianach jego statusu VAT w trakcie trwania Umowy, tj. rezygnacji ze statusu czynnego podatnika VAT lub wykreślenia go z listy podatników VAT czynnych przez organ podatkowy, najpóźniej w ciągu 3 dni od zaistnienia tego zdarzenia.
8. Wykonawca oświadcza, że numer rachunku rozliczeniowego, jest zgłoszony do właściwego organu podatkowego i widnieje w wykazie, o którym mowa w art. 96b ust. 1 Ustawy z dn. 11.03.2004 r. o podatku od towarów i usług, (t.j. Dz.U. z 2020r poz.106 ze zm.). Wykonawca zobowiązuje się również do niezwłocznego informowania Zamawiającego o wszelkich zmianach jego numeru rachunku bankowego w trakcie trwania Umowy, tj. zmiany numeru rachunku bankowego lub

wykreślenia go z ww. wykazu przez organ podatkowy, najpóźniej w ciągu 2 dni od zaistnienia tego zdarzenia.

9. Wykonawca oświadcza, że posiada status dużego przedsiębiorcy/nie posiada statusu dużego przedsiębiorcy w rozumieniu przepisów Ustawy z dnia 08 marca 2013 r. o przeciwdziałaniu nadmiernym opóźnieniom w transakcjach handlowych (t.j. Dz.U. z 2020r. poz. 935 ze zm.). Wykonawca oświadcza, że do określenia statusu przedsiębiorcy, zostały przyjęte dane zgodnie z zasadami ujętymi w Załączniku nr I do Rozporządzenia Komisji (UE) nr 651/2014 z dnia 17 czerwca 2014 r. uznającego niektóre rodzaje pomocy za zgodne z rynkiem wewnętrznym w zastosowaniu art. 107 i art. 108 Traktatu (Dz. Urz. UE L 187 z 26.06.2014 ze zm.).
10. Zamawiający nie przewiduje waloryzacji wynagrodzenia.

### **Odbiór robót, gwarancja jakości i rękojmi za wady**

#### **§12**

##### **Odbiór częściowy**

1. Odbiorom częściowym wykonanych elementów Robót będą podlegały Roboty zanikające oraz ulegające zakryciu. O planowanym terminie zakończenia Robót zanikających lub ulegających zakryciu, Kierownik Budowy każdorazowo będzie zawiadamiał inspektora nadzoru poprzez przesłanie mu wiadomości e-mail na wskazane przez niego adresy e-mail, z co najmniej trzydniowym wyprzedzeniem. W przypadku niedopełnienia formy lub terminu zawiadomienia, Wykonawca zobowiązany jest odkryć Roboty lub wykonać otwory niezbędne do zbadania Robót, a następnie przywrócić Roboty do stanu poprzedniego.
2. Kierownik Robót winien zgłaszać Inspektorowi nadzoru gotowość do odbioru Robót zanikających i Robót ulegających zakryciu.
3. Odbioru Robót zanikających i Robót ulegających zakryciu dokonuje upoważniony Inspektor nadzoru, nie później niż w ciągu 3 dni licząc od otrzymania zawiadomienia, o którym mowa w ust. 2 powyżej.
4. Roboty podlegające odbiorom częściowym, Kierownik Robót każdorazowo zgłosi oraz przedłoży Inspektorowi nadzoru dokumenty niezbędne do wykonania odbioru w szczególności świadectwa jakości i certyfikaty na materiały oraz świadectwa wykonanych Robót i zainstalowanych urządzeń, dotyczące odbieranych Robót.
5. Zapisy §13 ust. 5 – 7 stosuje się odpowiednio do czynności określonych w niniejszym paragrafie.

#### **§13**

##### **Odbiór końcowy**

1. Przedmiotem odbioru końcowego jest bezusterkowe wykonanie przedmiotu umowy, potwierdzone protokołem odbiorów częściowych, o których mowa w §12 powyżej.
2. O gotowości do odbioru końcowego realizowanych Robót Wykonawca zawiadomi Zamawiającego

oraz przedłoży Zamawiającemu wszystkie dokumenty pozwalające na ocenę prawidłowości wykonania przedmiotu zamówienia:

- a) dokumentację projektową powykonawczą,
  - b) protokoły i zaświadczenia z przeprowadzanych przez Wykonawcę sprawozdań i badań,
  - c) atesty, świadectwa, certyfikaty na materiały i wyroby, deklaracje zgodności,
  - d) karty gwarancyjne,
  - e) oświadczenie Kierownika Robót o zgodności wykonania przedmiotu umowy z dokumentacją, przepisami oraz obowiązującymi normami oraz przepisami p.poż.
3. Zamawiający w terminie do 7 dni od zgłoszenia gotowości do odbioru dokona potwierdzenia zakończenia Robót, w tym kompletności i prawidłowości dokumentacji, wyznaczając termin przystąpienia do odbioru końcowego nie później niż w ciągu 7 dni od dokonania potwierdzenia zakończenia Robót.
  4. Zakończenie czynności odbioru winno nastąpić najpóźniej 7-go dnia roboczego, licząc od dnia ich rozpoczęcia, przy czym za dni robocze Strony zgodnie przyjmują dni od poniedziałku do piątku.
  5. Z czynności odbioru końcowego sporządzony zostanie protokół zawierający wszelkie ustalenia dokonane w toku odbioru i zalecenia dotyczące usunięcia stwierdzonych przy odbiorze wad wraz z terminami wyznaczonymi na ich usunięcie podpisany przez Strony umowy.
  6. Jeżeli w toku czynności odbioru końcowego Robót zostaną stwierdzone wady, to Zamawiającemu przysługują następujące uprawnienia:
    - a) jeżeli wady nadają się do usunięcia – może odmówić odbioru i zażądać usunięcia wady w wyznaczonym terminie. Fakt usunięcia wad musi zostać stwierdzony protokolarnie, a terminem odbioru w takich sytuacjach będzie termin usunięcia wad określony w protokole usunięcia wad;
    - b) jeżeli wady nie nadają się do usunięcia ale umożliwiają użytkowanie obiektu zgodnie z przeznaczeniem – Zamawiający może obniżyć wynagrodzenie o wartość elementu wadliwego – zachowując prawo do naliczenia ustalonych kar umownych i odszkodowań.
  7. Wykonawca zobowiązany jest do pisemnego zawiadomienia Zamawiającego o usunięciu wad oraz do zaproponowania terminu odbioru zakwestionowanych uprzednio Robót jako wadliwych. Usunięcie wad winno być stwierdzone protokolarnie.

#### §14

1. O wykrytych wadach w okresie gwarancji i rękojmi Zamawiający zobowiązany jest zawiadomić Wykonawcę na piśmie po ich stwierdzeniu.
2. W przypadku otrzymania wadliwie wykonanego przedmiotu umowy, Zamawiający wykonując uprawnienia z tytułu gwarancji może żądać od Wykonawcy bezpłatnego usunięcia wad w terminie 14 dni od daty pisemnego zgłoszenia przez Zamawiającego ujawnionych wad, na adres e-mail

wskazany przez Wykonawcę,

3. Termin usunięcia wad, o którym mowa w ust. 2 powyżej, może zostać przedłużony na wniosek Wykonawcy za zgodą Zamawiającego wyrażoną na piśmie, o ile na skutek zaistnienia ważnych przyczyn technicznych, technologicznych, specyfiki ujawnionych wad lub długotrwałych niesprzyjających warunków atmosferycznych, nie będzie możliwe ich usunięcie w ciągu 14 dni – w zależności od rodzaju wady.
4. W przypadku:
  - a) nie usunięcia wad przez Wykonawcę w terminie, o którym mowa w ust. 2 powyżej (z zastrzeżeniem ust. 3 powyżej),
  - b) trzykrotnej naprawy tego samego elementu,

Zamawiający uprawniony jest odpowiednio do ich usunięcia lub zlecenia ich usunięcia lub zlecenia kolejnej naprawy podmiotowi trzeciemu i obciążenia Wykonawcy poniesionymi kosztami ich usunięcia lub naprawy.

#### §15

1. Na wykonane Roboty, stanowiące przedmiot umowy Wykonawca udziela ..... **miesięcznej** gwarancji i rękojmi, zgodnie z okresami wynikającymi z Karty Gwarancyjnej, dostarczonej Zamawiającemu z dniem podpisania protokołu odbioru końcowego. Bieg terminu gwarancji rozpoczyna się z dniem odbioru końcowego przez Zamawiającego.
2. Strony postanawiają, że odpowiedzialność Wykonawcy z tytułu rękojmi za wady przedmiotu umowy wynikająca z Kodeksu cywilnego, zostanie rozszerzona przez udzielenie pisemnej gwarancji w formie Karty Gwarancyjnej. Wykonawca w dniu podpisania protokołu odbioru końcowego Robót przekaze Zamawiającemu Kartę Gwarancyjną, w której określi warunki udzielanej gwarancji (w szczególności zasady reklamacji, w tym terminy ich zgłaszania, terminy na usunięcie wad, sposób organizacji przeglądów gwarancyjnych, adresy e-mail do wysyłania zgłoszeń). Treść Karty Gwarancyjnej nie może być sprzeczna z postanowieniami niniejszej umowy. W razie ewentualnych rozbieżności między treścią niniejszej umowy, a postanowieniami Karty Gwarancyjnej przedłożonej przez Wykonawcę, zastosowanie będą miały zapisy niniejszej umowy.
3. Wykonawca zobowiązuje się przenieść na Zamawiającego wszelkie uprawnienia z tytułu gwarancji udzielonej przez dostawców wyrobów zastosowanych przy wykorzystaniu przedmiotu umowy, wydając w tym celu Zamawiającemu właściwe dokumenty gwarancyjne najpóźniej w chwili podpisania protokołu końcowego odbioru Robót.

#### §16

##### Odbiór ostateczny

1. Na nie mniej niż 30 dni przed upływem okresu gwarancji Zamawiający zwoła komisję w celu ustalenia warunków obioru ostatecznego, polegającego na ocenie wykonanych robót, w tym



związanych z usunięciem wad ujawnionych w okresie gwarancji i rękojmi.

2. Zamawiający wyznacza Wykonawcy termin na usunięcie wad stwierdzonych przed odbiorem ostatecznym i dokona odbioru ostatecznego w ciągu 14 dni roboczych od usunięcia wad.

### **Kary umowne**

#### **§17**

1. Wykonawca zapłaci Zamawiającemu karę umowną:
  - a) za zwłokę w wykonaniu przedmiotu umowy w stosunku do terminu wskazanego w §7 ust. 1 niniejszej Umowy, w wysokości 1% wynagrodzenia brutto określonego w §10 ust. 1 niniejszej umowy, za każdy rozpoczęty dzień zwłoki,
  - b) za zwłokę w przekazaniu Zamawiającemu polisy, o której mowa w §4 ust. 3 niniejszej Umowy, w wysokości 0,2% wynagrodzenia brutto określonego w §10 ust. 1 niniejszej Umowy, za każdy rozpoczęty dzień zwłoki,
  - c) za wprowadzenie Podwykonawcy na Teren Robót i powierzenie mu do wykonania robót objętych zakresem niniejszej umowy bez wiedzy i zgody Zamawiającego, w wysokości 1% wynagrodzenia brutto określonego w §10 ust. 1 niniejszej Umowy,
  - d) za nieprzedłożenie do zaakceptowania projektu umowy o podwykonawstwo, której przedmiotem są roboty budowlane, lub projektu jej zmiany, w wysokości 1% wynagrodzenia brutto określonego w §10 ust. 1 niniejszej Umowy, za każdy stwierdzony przypadek,
  - e) za nieprzedłożenie poświadczonej za zgodność z oryginałem kopii umowy o podwykonawstwo lub jej zmiany, w wysokości 1% wynagrodzenia brutto określonego w §10 ust. 1 niniejszej umowy, za każdy stwierdzony przypadek,
  - f) za brak dokonania wymaganej przez Zamawiającego zmiany umowy o podwykonawstwo w zakresie terminu zapłaty, w wysokości 1% wynagrodzenia brutto określonego w §10 ust. 1 niniejszej Umowy,
  - g) za zwłokę w usunięciu wad stwierdzonych przy odbiorze lub w okresie gwarancji w wysokości 0,5% wynagrodzenia brutto określonego w §10 ust. 1 niniejszej Umowy za każdy rozpoczęty dzień opóźnienia liczony od dnia wyznaczonego przez Zamawiającego na usunięcie wady – w przypadku wad stwierdzonych podczas obioru końcowego lub od dnia uzgodnionego z Wykonawcą w przypadku wad stwierdzonych w okresie gwarancji i rękojmi,
  - h) za zwłokę w wydaniu Karty Gwarancyjnej w terminie określonym w §15 ust. 1 w wysokości 0,1% wynagrodzenia brutto określonego w §10 ust. 1 niniejszej Umowy za każdy rozpoczęty dzień zwłoki,
  - i) za odstąpienie od Umowy z winy Wykonawcy - 10% wynagrodzenia brutto określonego w §10 ust. 1 powyżej,



- j) w przypadku ujawnienia niespełnienia wymogu zatrudnienia przez Wykonawcę (Podwykonawcę) za wynagrodzeniem na podstawie umowy o pracę w oparciu o art. 22 §1KP ), osób wykonujących czynności bezpośrednio związane z realizacją przedmiotu zamówienia – w wysokości 500,00 zł za każdą osobę nie zatrudnioną na umowę o pracę lub za każdy przypadek nie utrzymania ciągłości zatrudnienie na umowę o pracę.
2. Łączna maksymalna wysokość kar umownych, których Zamawiający może żądać od Wykonawcy wynosi 50% wynagrodzenia brutto, o którym mowa w § 10 ust.1 powyżej.
  3. Zamawiający zapłaci karę umowną:
    - a) za zwłokę w przeprowadzeniu odbioru Robót, karę w wysokości 0,01% wynagrodzenia brutto określonego w §10 ust. 1 niniejszej umowy za każdy rozpoczęty dzień zwłoki,
    - b) za odstąpienie od Umowy z winy Zamawiającego - 10% wynagrodzenia brutto określonego w §10 ust. 1 powyżej.
  4. Roszczenia o zapłatę należnych kar umownych nie będą pozbawiać Stron prawa żądania zapłaty odszkodowania uzupełniającego na zasadach ogólnych, jeżeli wysokość ewentualnej szkody przekroczy wysokość zastrzeżonej kary umownej.
  5. Wszystkie przewidziane niniejszą Umową kary umowne płatne są w terminie 7 dni od wezwania do ich zapłaty.
  6. W razie naliczenia kar umownych Zamawiający będzie upoważniony do ich potrącenia z wynagrodzenia należnego Wykonawcy.

### **Zmiana postanowień umowy**

#### **§18**

1. Zamawiający zastrzega możliwość zmiany postanowień niniejszej Umowy, na warunkach określonych w niniejszej Umowie.
2. Strony mogą każdorazowo, na zasadzie porozumienia Stron wprowadzić zmiany do niniejszej Umowy, jeżeli są one korzystne dla Zamawiającego.
3. Zmiany, o których mowa w ust. 2 niniejszego paragrafu, mogą w szczególności dotyczyć:
  - a) zmiany terminu wykonania Robót, w przypadku wystąpienia zdarzeń mających charakter siły wyższej, w szczególności w przypadkach określonych szczegółowo w §7 ust. 3 i następne niniejszej Umowy;
  - b) zmiany wiążącej się z nadzwyczajną zmianą stosunków gospodarczych lub ekonomicznych;
  - c) zmian wynikających ze zmiany stanu prawnego, w tym również aktów prawa miejscowego odnoszących się do działalności Zamawiającego;
  - d) zmian szczególnie uzasadnionych interesem publicznym lub ważnym interesem Strony;
  - e) zmiany stawki podatku VAT, o której mowa w §11 ust. 6 niniejszej umowy;
  - f) zmniejszenia zakresu przedmiotu Umowy, gdy jego wykonanie w pierwotnym zakresie nie leży w interesie publicznym lub gdy wykonanie tego zakresu nie będzie możliwe z przyczyn

- niezależnych od Stron niniejszej umowy,
- g) zmniejszenia wynagrodzenia za wykonanie przedmiotu Umowy w przypadku zmniejszenia jego zakresu w razie zaistnienia sytuacji, o której mowa w lit. f) powyżej,
4. Wprowadzenie zmian do Umowy wymaga formy pisemnego aneksu zawierającego uzasadnienie ich wprowadzenia.
5. Zmiany Umowy nie mogą naruszać postanowień zawartych w art. 439 oraz 454-455 ustawy.

### **Postanowienia końcowe**

#### **§19**

1. Zamawiający może rozwiązać niniejszą Umowę w każdym czasie aż do ostatniego dnia oznaczonego w umowie jako ostatni dzień upływu terminu gwarancji wykonania robót, z przyczyn leżących po stronie Wykonawcy ze skutkiem natychmiastowym z powodu rażącego naruszenia postanowień Umowy w terminie do czternastego (14) dnia od daty zaistnienia przyczyny rozwiązania Umowy.
2. Poza przypadkiem wskazanym w pkt 1 powyżej Zamawiającemu przysługuje prawo odstąpienia od Umowy z przyczyn leżących po stronie Wykonawcy w terminie do ostatniego dnia upływu wynikającej z umowy gwarancji na roboty objęte umową w przypadku gdy:
- a) Wykonawca opóźnia się z rozpoczęciem Robót określonym w §7 ust. 1 lit. b) przez czas dłuższy niż 14 dni – co zostanie potwierdzone pisemnie przez inspektora nadzoru.
  - b) Wykonawca opóźnia się z zakończeniem robót w terminie o którym mowa w § 7 ust. 1 lit. c) o 14 dni – co zostanie potwierdzone pisemnie przez inspektora nadzoru
3. Zamawiającemu przysługuje prawo do odstąpienia od niniejszej Umowy bez winy Wykonawcy w terminie 30 dni zgodnie z art. 456 ustawy pzp.
4. Tryby rozwiązania niniejszej Umowy wskazane w ust. 1 i 3 powyżej, wymagają formy pisemnej pod rygorem nieważności oraz powinny zawierać uzasadnienie faktyczne i prawne.
5. W przypadku rozwiązania Umowy lub odstąpienia od Umowy, Wykonawcę oraz Zamawiającego obciążają następujące obowiązki:
- h) w terminie 7 dni od daty rozwiązania lub odstąpienia od Umowy Wykonawca przy udziale Zamawiającego sporządzi protokół inwentaryzacji robót w toku, wg stanu na dzień sporządzenia,
  - i) jeżeli Wykonawca w terminie wskazanym powyżej w ust. 6 lit. a) mimo powiadomienia nie przystąpi do sporządzenia protokołu inwentaryzacji robót w toku, Strony zgodnie postanawiają, że Zamawiający jest uprawniony do jednostronnego sporządzenia przedmiotowego protokołu. Protokół sporządzony przez Zamawiającego jest wiążący dla Stron,
  - j) Wykonawca zabezpiecza przerwane roboty w zakresie obustronnie uzgodnionym na koszt tej Strony z winy której nastąpiło odstąpienie od Umowy,

- k) Wykonawca niezwłocznie, najpóźniej w terminie 7 dni uprzątnie Teren Robót,
  - l) Wykonawca przekaze Zamawiającemu protokołem wykonane roboty w ciągu 7 dni od odstąpienia od Umowy, jeżeli odstąpienie od Umowy nastąpiło z przyczyn, za które Wykonawca nie odpowiada,
  - m) Wykonawca, przy udziale Zamawiającego, sporządzi wykaz materiałów, konstrukcji lub urządzeń, które nie mogą być wykorzystane do realizacji innych robót nieobjętych niniejszą Umową, jeżeli odstąpienie od umowy nastąpiło z przyczyn niezależnych od Wykonawcy.
6. W przypadku rozwiązania Umowy lub odstąpienia od umowy przez Zamawiającego z przyczyn, za które Wykonawca nie ponosi winy, Zamawiający zobowiązany jest do:
- a) dokonania odbioru Robót wykonanych oraz zapłaty wynagrodzenia za Roboty, które zostały wykonane do dnia rozwiązania Umowy lub odstąpienia od Umowy,
  - b) pokrycia kosztów zabezpieczenia przerwanych Robót,
  - c) przejęcia od Wykonawcy pod swój dozór Terenu Robót.

### **Klauzule informacyjne**

#### **§20**

1. Wykonawca zobowiązuje się do wykonania względem osób przez siebie zatrudnionych (niezależnie od podstawy prawnej zatrudnienia), których dane osobowe będą ujawniane Zamawiającemu w celu realizacji umowy, obowiązku informacyjnego zgodnie z art. 14 Rozporządzenia nr 679/2016 Parlamentu Europejskiego i Rady z dnia 27 kwietnia 2016 roku w sprawie ochrony osób fizycznych w związku z przetwarzaniem danych osobowych i w sprawie swobodnego przepływu takich danych oraz uchylenia dyrektywy 95/4/WE, w imieniu Zamawiającego.
2. W celu wykonania zobowiązania, o którym mowa w ust. 1 powyżej, Wykonawca niezwłocznie po zawarciu umowy, lecz nie później niż w terminie miesiąca przekaze wszystkim osobom, o których mowa w ust. 1, informacje określone w art. 14 Rozporządzenia nr 679/2016 Parlamentu Europejskiego i Rady z dnia 27 kwietnia 2016 roku w sprawie ochrony osób fizycznych w związku z przetwarzaniem danych osobowych i w sprawie swobodnego przepływu takich danych oraz uchylenia dyrektywy 95/4/WE, w imieniu Wykonawcy. Wykonawca zobowiązany jest niezwłocznie, lecz nie później niż w ciągu 5 dni roboczych od otrzymania takiego żądania, przedstawić Zamawiającemu pisemne potwierdzenie otrzymania tych informacji przez osoby, o których mowa w ust. 1.
3. Dla uniknięcia wątpliwości Strony potwierdzają, że w razie prawomocnego nałożenia na Zamawiającego przez właściwy sąd lub organ jakiegokolwiek kary finansowej lub prawomocnego zobowiązania do naprawienia krzywdy lub szkody, ze względu na niewykonanie przez Wykonawcę obowiązków, o których mowa w niniejszym paragrafie, Zamawiający będzie

uprawniona do żądania naprawienia przez Wykonawcę wynikłej stąd szkody w pełnej wysokości, niezależnie od ewentualnych ograniczeń odpowiedzialności przewidzianych w umowie.

### Warunki ogólne

#### §21

1. Wszelkie zmiany i uzupełnienia Umowy wymagają formy pisemnej pod rygorem nieważności.
2. Wykonawca ma obowiązek informować Zamawiającego o wszelkich zmianach statusu prawnego i formy prowadzonej działalności gospodarczej oraz swoich danych, a także o wszczęciu postępowania upadłościowego, układowego i likwidacyjnego.
3. Korespondencja:
  - a) przekazana lub doręczona osobiście będzie uważana za przekazaną lub doręczoną w dniu doręczenia.
  - b) wysłana listem poleconym lub kurierem będzie uznana za przekazaną lub doręczoną w trzecim dniu roboczym po dniu nadania, chyba że zostanie wykazane, że została otrzymana później, w którym to przypadku będzie uważana za przekazaną lub doręczoną w chwili jej otrzymania.
  - c) wysłana drogą elektroniczną w sprawach bieżących będzie uważana za doręczoną w dniu potwierdzenia jej otrzymania, jednakże nie później niż w następnym dniu roboczym od daty jej wysłania.
4. Adresami do doręczeń dla Stron są adresy wskazane w komparycji Umowy. Wykonawca zobowiązuje się do informowania Zamawiającego, o każdej zmianie swojego adresu do doręczeń. W razie niedopełnienia tego obowiązku Wykonawca wyraża zgodę na wysyłanie przez Zamawiającego wszelkich pism pod adres ostatnio przez Wykonawcę podany - ze skutkiem doręczenia. Adresy mailowe dla Stron w sprawach bieżących wskazane są w §8 ust. 1 i §9 ust. 1 niniejszej Umowy. Wykonawca zobowiązuje się do informowania Zamawiającego o każdej zmianie swojego adresu mailowego.
5. W sprawach nie uregulowanych niniejszą Umową, zastosowanie mają przepisy Kodeksu cywilnego oraz inne obowiązujące przepisy.
6. Spory między Stronami będą poddane pod rozstrzygnięcie właściwemu dla siedziby Zamawiającego Sądowi Powszechnemu.
7. Umowę niniejszą wraz ze wszystkimi załącznikami sporządzono w dwóch jednobrzmiących egzemplarzach, po jednym dla każdej ze Stron.
8. Do umowy zostały dołączone następujące Załączniki, które stanowią jej integralną część:
  1. Oferta Wykonawcy – załącznik nr 1,
  2. Zabezpieczenie należytego wykonania umowy- załącznik nr 2,
  3. Polisa OC.

ZAMAWIAJĄCY:  
(MOSiR)

WYKONAWCA:

