

UMOWA NR 271.1.....2023

Zawarta w dniu 2022 r. w Pelplinie pomiędzy:

Gminą Pelplin, z siedzibą w Pelplinie, pl. Grunwaldzki 4, 83-130 Pelplin, NIP: 593-10-05-137, zwaną w dalszej treści „Zamawiającym”, reprezentowaną przez:

..... –Burmistrza Miasta i Gminy Pelplin
przy kontrasygnacie - Skarbnika

a firmą:

REGON:....., NIP:

reprezentowaną przez

.....

zwanym/ą dalej **Wykonawcą**,

Zgodnie z art. 2 ust. 1 pkt. 1 *a contrario* ustawy z dnia 11 września 2019 roku Prawo zamówień publicznych t.j. Dz. U. z 2022 r. poz. 1710 z późn. zm.)w związku z Zarządzeniem nr 4/2021 Burmistrza Miasta i Gminy Pelplin z dnia 4 stycznia 2021r. w sprawie ustalenia Regulaminu udzielania zamówień publicznych w Urzędzie Miasta i Gminy Pelplin, których wartość jest mniejsza od kwoty 130 000 złotych netto
Strony zawierają umowę o następującej treści:

§. 1

PRZEDMIOT UMOWY

1. Przedmiotem niniejszej umowy jest:

Zakup, dostawa i montaż urządzeń zabawowych na placu zabaw w sołectwie Małe Walichnowy z Funduszu Sołectkiego oraz w sołectwie Pomyje z Funduszu Sołectkiego z dofinansowaniem Zarządu Województwa Pomorskiego

w tym:

- A. Zakup, dostawa i montaż urządzenia na plac zabaw w Małych Walichnowach,**
- B. Zakup, dostawa i montaż urządzeń zabawowych na plac zabaw w Pomyjach.**

2. Przedmiot umowy zawarto w załączniku nr 1 do umowy (opis przedmiotu zamówienia).

3. Wykonawca oświadcza, iż przedmiot umowy, o którym mowa w ust. 1 jest nowy, nie ma wad fizycznych, posiada niezbędne atesty i aprobaty techniczne uprawniające do eksploatacji na terenie Rzeczypospolitej Polskiej, a także spełnia wszystkie parametry techniczno-eksploatacyjne.

§. 2

TERMIN WYKONANIA

1. Wykonawca zobowiązuje się dostarczyć przedmiot umowy wraz ze zgłoszeniem odbioru wykonanych prac w terminie **do dnia 30.08.2023**
2. Protokoły odbioru zostaną spisane w terminie nie później niż do **30.08.2023**
3. Dostawa nastąpi na koszt i ryzyko Wykonawcy.
4. Odbiór przedmiotu umowy potwierdzony zostanie sporządzonymi dwoma protokołami odbioru stwierdzającym bezusterkowe wykonania przedmiotu zamówienia w części A oraz odrębnie w części B i podpisanymi przez obie strony umowy.
5. W dniu odbioru Wykonawca przedłoży Zamawiającemu karty gwarancyjne wraz z certyfikatami dla wszystkich zamontowanych urządzeń.

§. 3

WYNAGRODZENIE I ZAPŁATA WYNAGRODZENIA

1. Za wykonanie przedmiotu Umowy, określonego w §1 niniejszej Umowy, Strony ustalają wynagrodzenie w wysokości:

Kwota netto: zł.(słownie:)

Podatek Vat w wysokości 23 % co stanowi kwotę zł.

Kwota brutto: zł (słownie:)

2. Kwota ustalona w ust.1 zawiera wszystkie koszty związane z realizacją umowy w tym koszty przeszkolenia personelu w zakresie niezbędnym do zapewnienia prawidłowej obsługi i uruchomienia w/w sprzętu.
3. Zapłata na konto Wykonawcy w terminie 14 dni od daty doręczenia Zamawiającemu faktury VAT, po uprzednim dostarczeniu przedmiotu umowy, dokonaniu jego odbioru jakościowego i ilościowego przez Zamawiającego i sporządzeniu i podpisaniu protokołu odbioru.
4. Za dzień dokonania zapłaty uważa się dzień obciążenia rachunku Zamawiającego.
5. Faktura VAT zostanie wystawiona na: GMINA PELPLIN, ul. Plac Grunwaldzki 4, 83-130 Pelplin, NIP: 593-10-05-137.
6. Rozliczenie za wykonane roboty nastąpi w oparciu o dwie faktury. Pierwszą za część A wynikającą z OPZ oraz drugą wynikającą z części B OPZ.
7. Wykonawca oświadcza, że jest płatnikiem podatku VAT.
8. Należności z tytułu faktury będą płatne przez Zamawiającego przelewem na konto Wykonawcy.
9. W przypadku zwłoki w zapłacie, Wykonawcy przysługuje prawo naliczenia odsetek ustawowych za opóźnienie.

§. 4

OBOWIĄZKI STRON

1. Wykonawca zobowiązany jest do:
 - a) wykonania przedmiotu umowy z zachowaniem szczególnej staranności, zgodnie ze sztuką budowlaną, technologią, Polskimi Normami Budowlanym oraz z zaleceniami Zamawiającego,
 - b) dokonania niezbędnego montażu, ustawienia i mocowania urządzeń,
 - c) zabezpieczenia i oznakowania terenu oraz uniemożliwienia z jego korzystania przez osoby trzecie,
 - d) zabezpieczenia przedmiotu zamówienia na czas przewozu, ponosząc całkowitą odpowiedzialność za jego dostawę,
 - e) dostarczenia urządzeń w wyznaczone miejsce, własnym transportem, na własny koszt i ryzyko,
 - f) przestrzegania przepisów bezpieczeństwa i higieny pracy oraz zabezpieczenie przed dostępem osób postronnych terenu i przechowywanych tam urządzeń zabawowych, uporządkowania terenu po wykonaniu prac,
 - g) naprawienia na własny koszt ewentualnych szkód i zniszczeń w wyniku prowadzonych prac montażowych.
2. Zamawiający zobowiązany jest do:
 - a) współdziałania z Wykonawcą przy wykonywaniu przedmiotu umowy w zakresie jaki jest niezbędny dla prawidłowej realizacji zobowiązań Wykonawcy,
 - b) wskazania dokładnego miejsca dostawy i montażu urządzeń.

§. 5

GWARANCJA

1. Wykonawca udziela Zamawiającemu gwarancji na wykonany przedmiot umowy, liczonej od daty podpisania protokołu zdawczo-odbiorczego, na okres: **48 miesięcy od podpisania protokołu odbioru.**
2. Wykonawca nie obejmuje gwarancją usterek powstałych w skutek nieprawidłowego użytkowania przedmiotu Umowy, zgodnie z postanowieniami zawartymi w karcie gwarancyjnej.
3. Wykonawca zobowiązuje się do usunięcia usterek i wad powstałych w okresie gwarancji w terminie 14 dni od daty zgłoszenia usterki (mailowo lub pisemnie), jeżeli będzie to możliwe technicznie lub w innym (uzgodnionym przez strony) terminie na usunięcie wad.
4. Jeżeli Wykonawca nie usunie wad lub usterek w okresie gwarancji lub rękojmi w wyznaczonym na piśmie przez Zamawiającego terminie, Zamawiający, po uprzednim zawiadomieniu Wykonawcy, może zlecić ich usunięcie osobie trzeciej na koszt i ryzyko Wykonawcy, bez konieczności uzyskania uprzedniej zgody Sądu – tzw. wykonanie zastępcze.
5. W przypadku 3-krotnej naprawy urządzenia w okresie udzielonej gwarancji określonej w ust. 1, Wykonawca dokona jego wymiany na nowy.
6. Dla prac i materiałów naprawianych w okresie gwarancji i rękojmi okres obowiązywania gwarancji i rękojmi wydłuża się o czas od dnia wysłania przez Zamawiającego zgłoszenia wady do dnia podpisania przez Strony protokołu odbioru napraw.
7. W okresie gwarancji i rękojmi wszelkie naprawy lub wymiany urządzeń, objęte gwarancją lub rękojmią, dokonywane są w ramach wynagrodzenia określonego w § 3 ust. 1 umowy. Zamawiający nie ponosi jakichkolwiek kosztów związanych z naprawami, wymianą zamontowanych urządzeń zabawowych.

§.6

KARY UMOWNE

1. Strony ustanawiają odpowiedzialność za niewykonanie lub nienależyte wykonanie umowy w formie kar umownych, w następujących wypadkach i wysokościach.

2. Wykonawca zapłaci Zamawiającemu kary umowne:
 - a) w wysokości 5% wartości wynagrodzenia umownego brutto, gdy Zamawiający odstąpi od umowy z powodu okoliczności, za które odpowiada Wykonawca,
 - b) w wysokości 5% wartości wynagrodzenia brutto, gdy Wykonawca odstąpi od umowy,
 - c) w wysokości 0,5% wartości wynagrodzenia brutto, za opóźnienie w dostawie przedmiotu umowy, za każdy dzień opóźnienia,
 - d) w wysokości 0,5% wartości wynagrodzenia umownego brutto, za opóźnienie w usunięciu wad stwierdzonych przy odbiorze, za każdy dzień opóźnienia, liczony od dnia wyznaczonego na usunięcie wad.
3. Łączna wartość kar umownych nie może przekroczyć 50 % kwoty wynagrodzenia, o którym mowa w § 3 ust. 1.
4. Wykonawca wyraża zgodę na potrącenie kwoty ewentualnych kar umownych z przysługującego wynagrodzenia. Zapłata kary nie zwalnia Wykonawcy z obowiązku realizacji pozostałej części umowy.
5. Jeżeli kara umowna nie pokrywa poniesionej szkody, Zamawiający może dochodzić odszkodowania uzupełniającego na zasadach ogólnych.
6. Odstąpienie od umowy nie powoduje utraty możliwości dochodzenia kar umownych.

§.7

ZMIANY W UMOWIE

1. Wszelkie zmiany i uzupełnienia treści niniejszej umowy, wymagają aneksu sporządzonego z zachowaniem formy pisemnej pod rygorem nieważności.
2. Zamawiający przewiduje możliwość zmiany postanowień zawartej umowy w następujących przypadkach:
 - a) Zmiana strony umowy, tj. następstwo prawne wynikające z odrębnych przepisów,
 - b) Zmiana będąca skutkiem poprawy oczywistej omyłki,
 - c) Wynikną rozbieżności lub niejasności w umowie, których nie można usunąć w inny sposób, a zmiana będzie umożliwiać usunięcie rozbieżności i doprecyzowanie umowy w celu jednoznacznej interpretacji jej zapisów przez strony
 - d) Zmiana w zakresie wysokości wynagrodzenia, związana jest ze zmianą powszechnie obowiązujących przepisów prawa (np. w zakresie zmiany wysokości stawki podatku VAT);
 - e) Z innych obiektywnych przyczyn niezależnych od Wykonawcy i Zamawiającego.
3. Zmiany terminu wykonania:
 - a) konieczności wykonania zamówień dodatkowych, uniemożliwiających wykonanie zamówienia podstawowego lub zmian w technologii wykonania przedmiotu umowy,
 - b) wystąpienia nie zinwentaryzowanych urządzeń podziemnych i związanych z tym kolizji,
 - c) wystąpienie siły wyższej i innych zdarzeń nadzwyczajnych.
4. Jeżeli umawiające się strony nie mają możliwości wywiązania się z uzgodnionych terminów z powodu siły wyższej, to zachowują one prawo do wnioskowania o przesunięcie terminów wykonania prac o czas trwania wydarzenia i o czas usunięcia jego skutków.
5. Jako siły wyższe uznane zostają: klęski żywiołowe, huragan, powódź, katastrofy transportowe, pożar, eksplozje, wojnę, strajk, nieprzewidziane zdarzenia wpływające istotnie na stan zdrowia oraz inne nadzwyczajne wydarzenia, których zaistnienie leży poza zasięgiem i kontrolą układających się stron.
6. Strony są zobowiązane do powiadomienia się nawzajem w formie pisemnej w ciągu 3 dni o wystąpieniu i zakończeniu zdarzenia określonego jako „siła wyższa” wraz odpowiednimi dowodami i wnioskami.

§. 8

POSTANOWIENIA KOŃCOWE

1. Wszelkie spory, mogące wyniknąć z tytułu niniejszej umowy, będą rozstrzygane przez sąd właściwy miejscowo dla siedziby Zamawiającego.
2. W sprawach nieuregulowanych niniejszą umową zastosowanie mają odpowiednie przepisy Kodeksu cywilnego, ustawy Prawo zamówień publicznych
3. Umowę sporządzono w trzech jednobrzmiących egzemplarzach po jednym egzemplarzu dla każdej ze stron. Integralną część umowy stanowią załączniki:
 - 1) Wykaz urządzeń zabawowych w zakresie dostawy i montażu

Zamawiający:

Wykonawca:

OPIS PRZEDMIOTU ZAMÓWIENIA
(OPZ)

„Zakup, dostawa i montaż urządzeń zabawowych na placu zabaw w sołectwie Małe Walichnowy z Funduszu Sołectkiego oraz w sołectwie Pomyje z Funduszu Sołectkiego z dofinansowaniem Zarządu Województwa Pomorskiego

w tym:

- A. Zakup, dostawa i montaż urządzenia na plac zabaw w Małych Walichnowach,
- B. Zakup, dostawa i montaż urządzeń zabawowych na plac zabaw w Pomyjach.”

Ad. A Zakup, dostawa i montaż urządzenia na plac zabaw w Małych Walichnowach

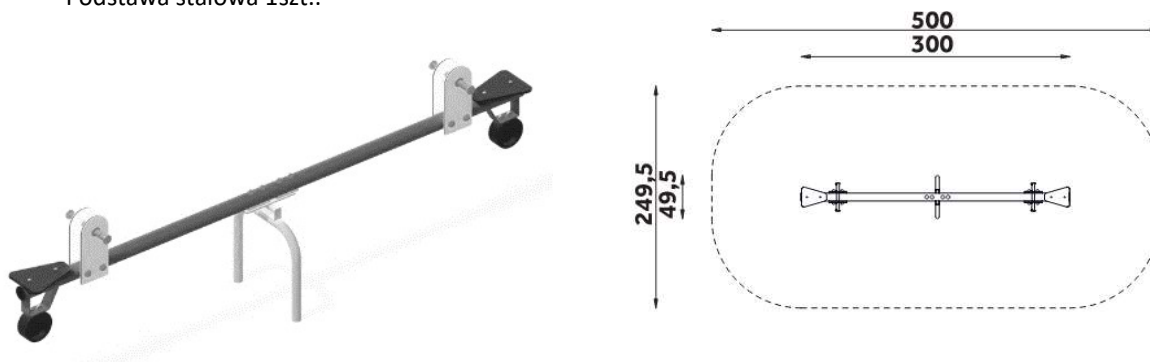
Podane poniżej wymiary są wymiarami minimalnymi a wygląd urządzeń przedstawiono poglądowo.

Huśtawka ważka

Wymiary: 49,5 x 300 cm
Wysokość: 113 cm
Wysokość upadku: 98 cm
Powierzchnia zderzenia: 249,5 x 500 cm
Konstrukcja: rura stalowa
Zabezpieczenie konstrukcji: podkład cynkowy
Wykończenie: lakier poliestrowy, płyta HDPE
Urządzenie mocowane w fundamencie betonowym

Elementy składowe:

- Belka 1szt.,
- Siedziska 2szt.,
- Obojnik 2szt.,
- Podstawa stalowa 1szt..



Ad. B Zakup, dostawa i montaż urządzeń zabawowych na plac zabaw w Pomyjach

Podane poniżej wymiary są wymiarami minimalnymi a wygląd urządzeń przedstawiono poglądowo.

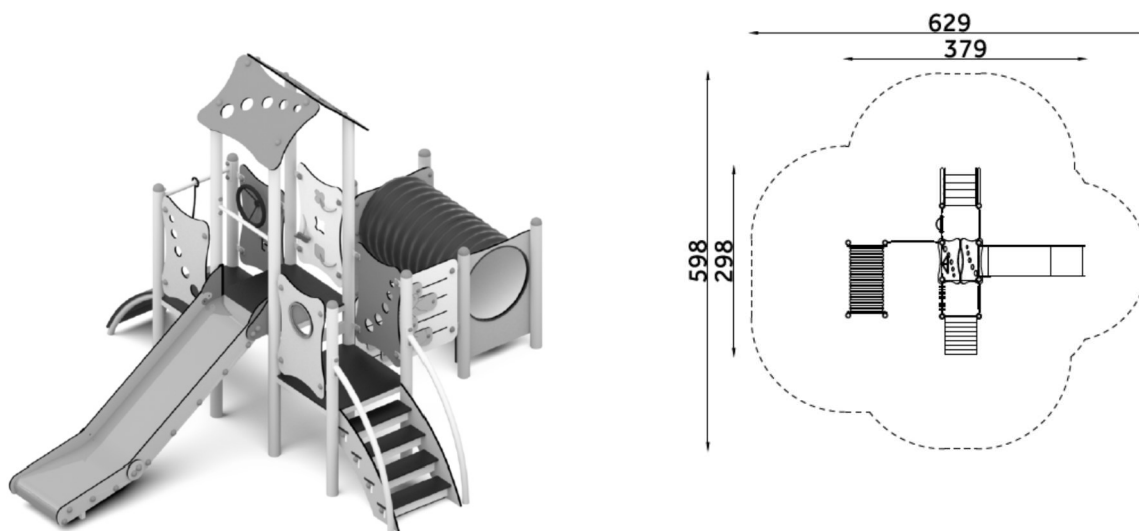
Zestaw zabawowy

Wymiary: 298x 379 cm
Wysokość: 250 cm
Wysokość upadku: 90 cm
Powierzchnia zderzenia: 598x629cm
Konstrukcja: rury i profile
Zabezpieczenie konstrukcji: podkład cynkowy

Wykończenie: płyta HDPE, HDPE, blacha nierdzewna, lina zbrojona
Fundament: urządzenie mocowane w fundamencie betonowym

Elementy składowe:

- Wieża z dachem dwuspadowym 0,9m- 1szt.,
- Wieża bez dachu 0,6m- 2szt.,
- Ślizg 0,9m- 1 szt.,
- Koci grzbiet z liną na podest 0,6m- 1szt.,
- Tunel 1m- 1szt.,
- Panel kółka 2szt.,
- Panel kierownica 1szt.,
- Panel Sorter sznurki 1 szt.,
- Panel bulaj 1szt.,
- Miś 1 szt..



Huśtawka ważka

Wymiary: 49,5 x 300 cm

Wysokość: 113 cm

Wysokość upadku: 98 cm

Powierzchnia zderzenia: 249,5 x 500 cm

Konstrukcja: rura stalowa

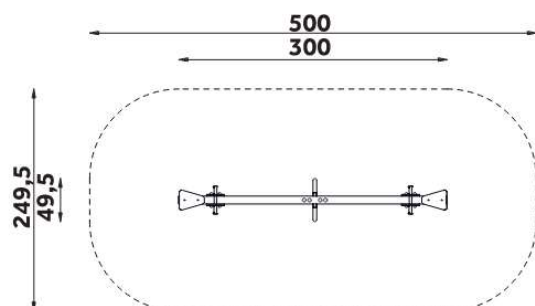
Zabezpieczenie konstrukcji: podkład cynkowy

Wykończenie: lakier poliestrowy, płyta HDPE

Urządzenie mocowane w fundamencie betonowym

Elementy składowe:

- Belka 1szt.,
- Siedziska 2szt.,
- Obojnik 2szt.,
- Podstawa stalowa 1szt..



Huśtawka wahadłowa

Wymiary: 240*380 cm

Wysokość: 239 cm

Wysokość upadku: 128 cm

Powierzchnia zderzenia: 750*320 cm

Konstrukcja: rura stalowa

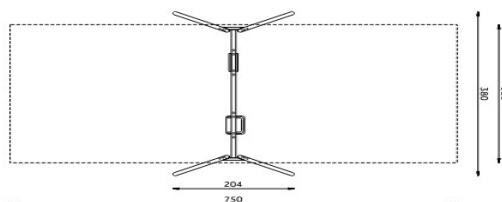
Zabezpieczenie konstrukcji: podkład cynkowy

Wykończenie: lakier poliestrowy

Urządzenie mocowane w fundamencie betonowym

Elementy składowe:

- Nogi stalowe,
- Belka stalowa,
- Siedzisko płaskie z łańcuchem nierdzewnym,
- Siedzisko koszykowe z łańcuchem nierdzewnym.



2 ławki metalowe z oparciem

Wymiary: 61*150 cm

Wysokość: 86 cm

Konstrukcja: deski świerkowe, rury stalowe

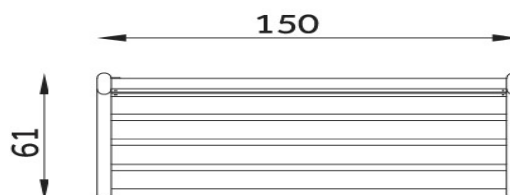
Zabezpieczenie konstrukcji: impregnacja, podkład cynkowy

Wykończenie: lakier poliestrowy

Urządzenie mocowane w fundamencie betonowym

Elementy składowe:

- Siedzisko z desek,
- Oparcie z desek, Stelaż.



Gwarancja: Wymagany minimalny termin gwarancji dla niniejszego przedmiotu zamówienia wynosi 48 miesięcy.

Czas realizacji: do 30 sierpnia 2023 r. .

Kolorystyka: Zamawiający zamawia urządzenia w barwach zieleni, czerwieni, żółtego oraz pomarańczowego.

Płatność: Płatność za wykonanie przedmiotu zamówienia nastąpi po podpisaniu z wykonawcą dwóch protokołów odbioru.

Dla każdej z części przedmiotu zamówienia (A/B) wykonawca wystawi odrębną fakturę.

Zawarcie umowy: Zawarcie umowy z wykonawcą na wykonanie przedmiotu zamówienia jest uzależnione od zawarcia przez zamawiającego umowy z Zarządem Województwa Pomorskiego o dofinansowanie projektu w ramach konkursu Aktywne Sołectwo Pomorskie 2023 r. Zawarcie umowy z wykonawcą nastąpi pod podpisaniu przez zamawiającego powyższej umowy o dofinansowanie.

Jeżeli dokumentacja wskazywałaby w odniesieniu do niektórych materiałów lub urządzeń znaki towarowe, patenty lub pochodzenie - zamawiający, dopuszcza oferowanie materiałów lub urządzeń równoważnych.

Materiały lub urządzenia pochodzące od konkretnych producentów określają minimalne parametry jakościowe i cechy użytkowe, jakim muszą odpowiadać materiały lub urządzenia oferowane przez wykonawcę, aby zostały spełnione wymagania stawiane przez zamawiającego.

Materiały lub urządzenia pochodzące od konkretnych producentów stanowią wyłącznie wzorzec jakościowy przedmiotu zamówienia. Pod pojęciem „minimalne parametry jakościowe i cechy użytkowe” zamawiający rozumie wymagania dotyczące materiałów lub urządzeń zawarte w ogólnie dostępnych źródłach, katalogach, stronach internetowych producentów.

Operowanie przykładowymi nazwami producenta ma jedynie na celu doprecyzowanie poziomu oczekiwań zamawiającego w stosunku do określonego rozwiązania. Posługiwanie się nazwami producentów/produktów ma wyłącznie charakter przykładowy.

Zamawiający, wskazując oznaczenie konkretnego producenta (dostawcy) lub konkretny produkt przy opisie przedmiotu zamówienia, **dopuszcza jednocześnie produkty równoważne o parametrach jakościowych i cechach użytkowych co najmniej na poziomie parametrów wskazanego produktu, uznając tym samym każdy produkt o wskazanych lub lepszych parametrach. W takiej sytuacji zamawiający wymaga złożenia stosownych dokumentów, uwiarygodniających te materiały lub urządzenia.**