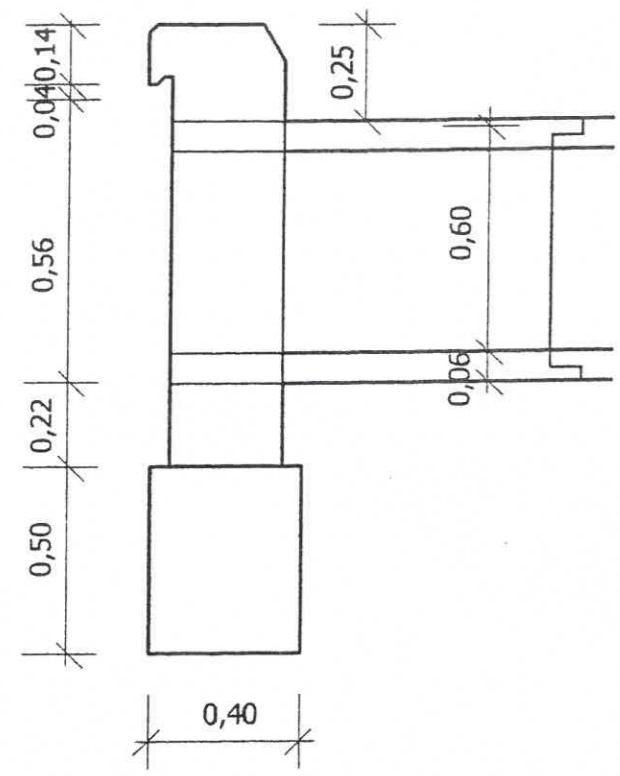


Rys nr 4

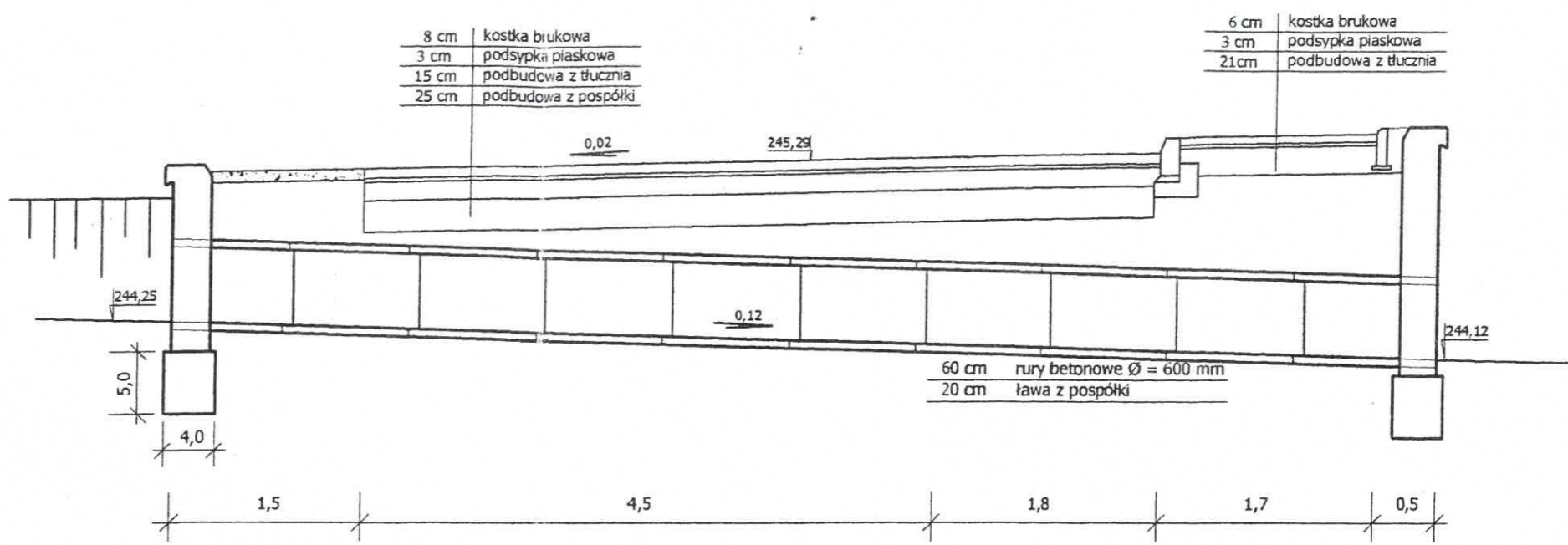
ULICA
MICKI
34-200
SUCHA

BIURO
ARCH
KACZ

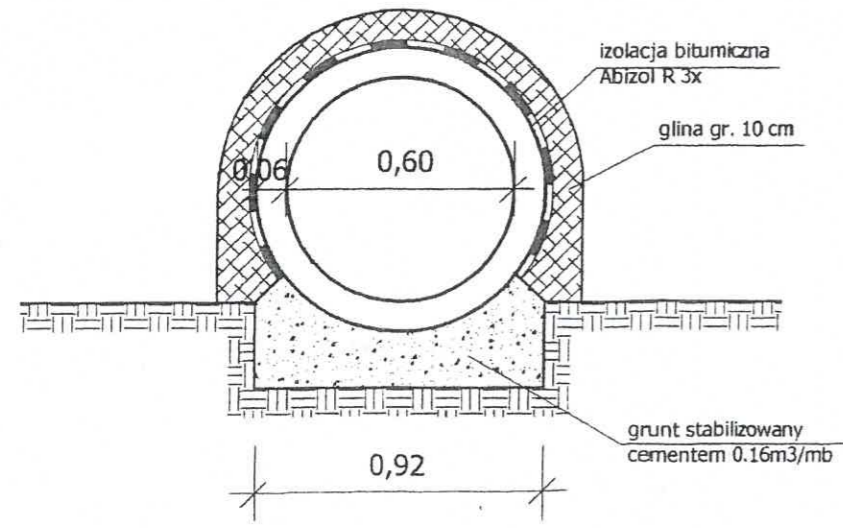
Szczegół ścianki czołowej



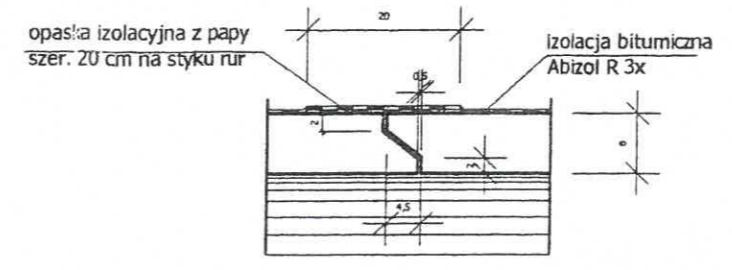
PRZEPUST POD ZJAZDEM
z rur żelbetowych Ø 60cm
1: 50



Posadowienie rur w przepuście



Szczegół styku rur



Wlot przepustu w km 20 + 502,00 Skala 1:20

DATA 21

NAZWA

ADRES

Ten plan
bez mo