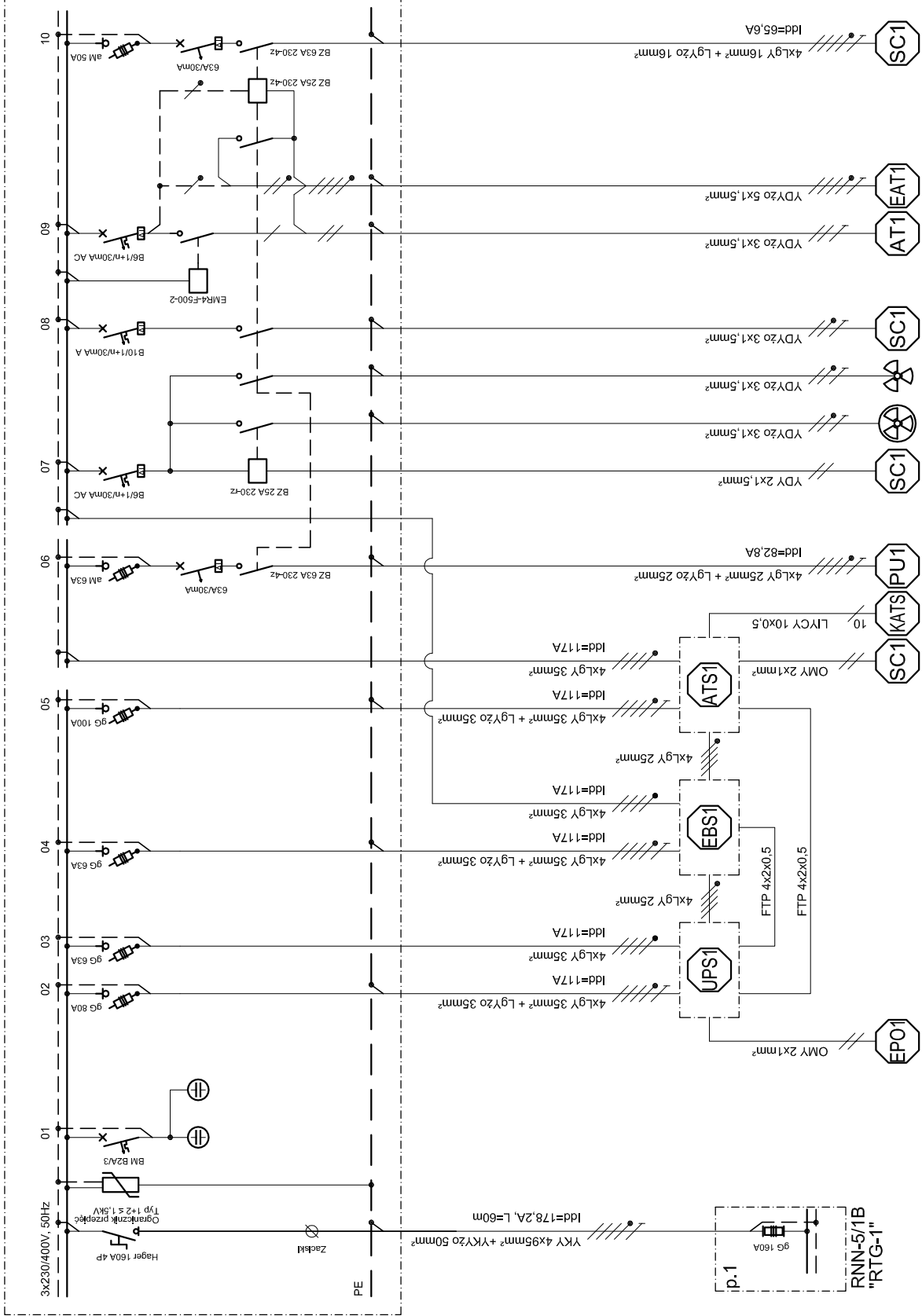


TAN1 - w obudowie natynkowej, metalowej, kolor RAL 7032, zamykanej na zamek



kW	Opisy / Odbiory	0.003	0.003	-	-	-	-	-	0.02	0.3	0.3	0.3	0.05	0.02	0.02	24.2
	Zasilanie tablicy TAN1 z rozdzielni RNN-5/1B podł. odpływowo RTG1															
	Ogranicznik przepięć Typ 1+2 ± 1,5kV															
	Kontrola obecności napięcia zasilania anglografu															
	Kontrola obecności napięcia zasilania anglografu - ewagacja															
	Lampki 230V czerwone															
	Wyłącznik awaryjny UPS															
	Zasilanie UPS															
	Zasilanie UPS															
	Połączenia pomiędzy jednostkami UPS i EBS															
	Zasilanie EBS															
	Zasilanie po EBS															
	Połączenia pomiędzy jednostkami EBS i ATS															
	Zasilanie ATS															
	Układ sterowania / Uklad sterowania /															
	Zasilanie po ATS															
	Konsola informacyjno sterująca ATS w sterowni															
	Generator PU1															
	Zasilanie po EBS															
	Układ sterowania z szafy SC1															
	Lampa ostrzegawcza "Uwaga promieniowanie" OPCJA															
	Lampa ostrzegawcza wyłączenia promieniowania															
	Zasilanie dla lampy operacyjnej SU1 (doprowadzone do szafy SC1 (sterowanie przez szafę))															
	Kontrola faz															
	Wyłącznik bezpieczeństwa mechanicznym blokowaniem, (np Siemens 3SB3801-0DF3)															
	Wyłącznik wyłączenia lampy kontrolnej stanu, (np Siemens 3SB3803-0DA3)															
	Układ sterowania															
	Układ sterowania															
	Szafa systemowa SC1															

Uwagi:
1. Dokumentację powykonawczą opracowano na podstawie materiałów i informacji przekazanych przez wykonawcę robót branżowych.
2. Każdy rysunek dokumentacji powykonawczej zatwierdza pieczęcią z datą i podpisem kierownik robót.

NR. ZMIANY	TREŚĆ ZMIANY	DATA	PODPIS

SIEMENS Healthcare Sector

pro-ART KONOPIKA S.C.
Przedsiębiorstwo Projektowo-Wykonawcze
50-379 Wrocław, ul. B. Polaka 20/3
tel/fax: 0 prefix 71 321 90 09, 322 03 20
e-mail: biuro@proartkonopka.pl

Siemens Sp. Z o.o. Sektor Healthcare
03-821 Warszawa
Ul. Zułpnicza 11

NAZWA I ADRES OBIEKTU:
Przebudowa części Wojewódzkiego Szpitala Specjalistycznego w Legnicy na potrzeby montażu aparatów RTG do Angiografii Cyfrowej, ul. Iwaszkiewicza 5, 59-220 Legnica

INWESTOR:
budynek B1, dz. nr 1265/17, obręb Piękary Osiedle

BRANZA instal.elekt. opracował:
imię i nazwisko: Piotr Kubas
nr upr. bud. podpis

NR KOPII STADIUM DATA
1. p. powykonawczy 02.11.2011

SKALA
RYG. NR E-03

Tytuł RYSUNKU
Schemat ideowy tablicy TAN1