

LAS-80/1-PN/29-2024.AK

Rybnik, dnia 10.06.2024 r.

Do Wykonawców uczestniczących
w postępowaniu o udzielenie zamówienia

WYJAŚNIENIE – MODYFIKACJA 1

W PRZETARGU NIEOGRANICZONYM NA:

dostawy opatrunków i materiałów z włókien medycznych

(zamówienie nr LAS-80-PN/29-2024.AK)

ogłoszonym w Dzienniku Urzędowym Unii Europejskiej z dnia 15.01.2024 r., nr 2024/S 10-00026586

W związku z wniesionymi zapytaniami, zamawiający udziela poniższych odpowiedzi, dodatkowo zamawiający wprowadza niżej podane modyfikacje.

Pytanie 1: „Pakiet nr 9 Czy Zamawiający wyrazi zgodę na możliwość zaoferowania kompletów chirurgicznych wykonanych z włókniny o gramaturze 35 g/m²?”

Odpowiedź 1: Zamawiający dopuszcza zaoferowanie asortymentu pierwotnie określonego w specyfikacji warunków zamówienia, jak również asortymentu opisanego w powyższym pytaniu, przy zachowaniu dodatkowych wymagań określonych przez Zamawiającego. W przypadku zaoferowania asortymentu dopuszczonego niniejszym wyjaśnieniem - modyfikacją należy w formularzu cenowym nanieść stosownie skorygowane zapisy tak, by nie było wątpliwości, co zaoferowano w danej pozycji.

Pytanie 2: „Pakiet nr 20 Czy Zamawiający wyrazi zgodę na możliwość zaoferowania zestawu o następującym składzie:

1 serweta na stolik instrumentariuszki 120 cm x 140 cm

2 długie osłony na kończyny dolne 75x120cm

1 serweta do ginekologii/cystoskopii 90 cm x 175 cm z otworem na krocze 9 cm x 15 cm otoczonym taśmą lepłą, umieszczonym centralnie”

Odpowiedź 2: Zamawiający dopuszcza zaoferowanie asortymentu pierwotnie określonego w specyfikacji warunków zamówienia, jak również asortymentu opisanego w powyższym pytaniu, przy zachowaniu dodatkowych wymagań określonych przez Zamawiającego. W przypadku zaoferowania asortymentu dopuszczonego niniejszym wyjaśnieniem - modyfikacją należy w formularzu cenowym nanieść stosownie skorygowane zapisy tak, by nie było wątpliwości, co zaoferowano w danej pozycji.

Pytanie 3: „Pakiet nr 20 Czy Zamawiający wyrazi zgodę na możliwość zaoferowania zestawu o następującym składzie:

1 serweta na stolik instrumentariuszki 120 cm x 140 cm

2 osłony z folii na kończyny dolne 75 cm x 120 cm

1 serweta do cystoskopii 90 cm x 175 cm z samoprzylepnym otworem w okolicy krocza 9 cm x 15 cm umieszczonym centralnie

Telefony:

Kancelaria: 32 429-12-90

Główny Księgowy: 032 42-91-299

Dział Zamówień Publicznych i Zaopatrzenia: 032 42-91-288

Sekretariat: 32 429-12-54

Dział Organizacyjny: 032 42-926-11

Fax: 032 42-28-272

BNP Paribas Bank Polska SA 38 1600 1055 1833 4024 4000 0001

Obłożenie wykonane z laminatu 2-warstwowego (folia polietylenowa i włóknina polipropylenowa) o gramaturze 48 g/m² (+/- 0,5 g).”

Odpowiedź 3: Zamawiający dopuszcza zaoferowanie asortymentu pierwotnie określonego w specyfikacji warunków zamówienia, jak również asortymentu opisanego w powyższym pytaniu, przy zachowaniu dodatkowych wymagań określonych przez Zamawiającego. W przypadku zaoferowania asortymentu dopuszczonego niniejszym wyjaśnieniem - modyfikacją należy w formularzu cenowym nanieść stosownie skorygowane zapisy tak, by nie było wątpliwości, co zaoferowano w danej pozycji.

Pytanie 4: „**Pakiet nr 21** Czy Zamawiający wyrazi zgodę na możliwość zaoferowania zestawu z taśmą w rozmiarze 9 x 50 cm? Pozostałe parametry zgodne z SWZ.”

Odpowiedź 4: Zamawiający dopuszcza zaoferowanie asortymentu pierwotnie określonego w specyfikacji warunków zamówienia, jak również asortymentu opisanego w powyższym pytaniu, przy zachowaniu dodatkowych wymagań określonych przez Zamawiającego. W przypadku zaoferowania asortymentu dopuszczonego niniejszym wyjaśnieniem - modyfikacją należy w formularzu cenowym nanieść stosownie skorygowane zapisy tak, by nie było wątpliwości, co zaoferowano w danej pozycji.

Pytanie 5: „**Dot. pakiet 7 poz. 1**

Do pełnego i szczelnego zabezpieczenia ramienia aparatu RTG niezbędne jest użycie zestawu składającego się z 3 osłon (2 worki z gumką o średnicy około 127cm(po rozciągnięciu) oraz osłony na ramię o wym. 50x250cm najlepiej z klamrami ułatwiającymi mocowanie i zapobiegającymi zsuwaniu się osłony). Takie rozwiązanie umożliwi również pełną mobilność aparatu RTG.

Prosimy więc o wyjaśnienie czy Zamawiający oczekuje takiego rozwiązania?”

Odpowiedź 5: Zamawiający nie stawia dodatkowych wymagań poza wymienionymi w SWZ i formularzu cenowym.

Pytanie 6: „**Dot. pakiet 7 poz. 1**

Prosimy Zamawiającego o dopuszczenie wyceny za opakowanie handlowe 20 szt. z przeliczeniem ilości tj. 15 op a 20 szt.”

Odpowiedź 6: Zamawiający dopuszcza sposób wyceny opisany w powyższym pytaniu z przeliczeniem ilości do dwóch miejsc po przecinku w celu porównywalności ofert.

Pytanie 7: „**Dot. PPU §2 ust.5- załącznik nr 2 do SWZ**

W związku z faktem, że na wymaganym dokumencie magazynowym, nie ma możliwości wykazania ceny jednostkowej sprzedaży towaru - może zawierać jedynie cenę jednostkową zakupu, która stanowi tajemnicę przedsiębiorstwa - zwracamy się z prośbą o odstąpienie od wymogu zawarcia w dokumencie magazynowym ceny (netto i brutto) towaru będącego przedmiotem dostawy.”

Odpowiedź 7: Zamawiający nie wprowadza zmian do projektowanych postanowień umowy.

Pytanie 8: „**Dot. PPU §3 ust.6- załącznik nr 2 do SWZ**

Zwracamy się z prośbą o modyfikację zapisów zawartych w §3, ust.6 PPU na następujące:

6. W przypadku zakupu interwencyjnego po cenach wyższych od cen zawartych w niniejszej umowie, Wykonawca zobowiązany jest do zwrotu Zamawiającemu różnicy pomiędzy wartością zakupu interwencyjnego, a wartością wynikającą z niedostarczonego przedmiotu umowy. Przy czym różnica ta nie może przekroczyć 10% wartości zamówionego i nie dostarczonego przedmiotu umowy.”

Odpowiedź 8: Zamawiający nie wprowadza zmian do projektowanych postanowień umowy.

Pytanie 9: „**Dot. PPU §5 ust.1- załącznik nr 2 do SWZ**

Zwracamy się z prośbą o modyfikację zapisów zawartych w §5, ust.1 PPU na następujące:

1. Zamawiający może nałożyć na Wykonawcę kary umowne w wysokości 100 zł za każdy dzień zwłoki w przypadku niedotrzymania terminu dostawy, tj. niedostarczenia towaru lub jego części w terminie i na warunkach określonych w § 2 ust. 1.”

Odpowiedź 9: Zamawiający nie wprowadza zmian do projektowanych postanowień umowy.

Pytanie 10: „Dot. PPU §5 - załącznik nr 2 do SWZ

Czy zamawiający wyrazi zgodę na dodanie w § 5 ust. 6 o następującej treści:

6. Żadna ze stron nie będzie odpowiedzialna za niewykonanie lub nienależyte wykonanie zobowiązań wynikających z Umowy spowodowane przez okoliczności niewynikające z winy danej Strony, w szczególności za okoliczności traktowane jako Siła Wyższa. Do celów Umowy Siła Wyższa: oznacza zdarzenie zewnętrzne, pozostające poza kontrolą Stron oraz niewiążące się z zawinionym działaniem Stron, którego Strony nie mogły przewidzieć i które uniemożliwia proces realizacji Umowy. Takie zdarzenia obejmują w szczególności: wojnę, rewolucję, pożary, powodzie, epidemie, akty administracji państwowej. W razie zaistnienia utrudnień w wykonaniu umowy na skutek działania Siły Wyższej w szczególności nie nalicza się przewidzianych kar umownych.”

Odpowiedź 10: Zamawiający nie wprowadza zmian do projektowanych postanowień umowy.

Pytanie 11: „dotyczy Pakietu nr 15

Czy Zamawiający wyrazi zgodę na zaoferowanie *Ilość*
niżej opisanego zestawu nieznacznie różniącego
się od opisanego w SIWZ, który bez zastrzeżeń
stosowany jest w Państwa placówce na
podstawie obecnie obowiązującej umowy?

Skład:

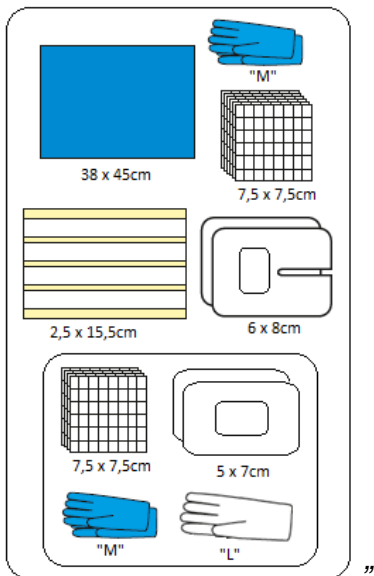
Część A "Podłączenie":

- | | |
|--|---|
| - Plaster włókninowy 2,5 x 15,5cm, 4 paski | 1 |
| - Opatrunek włókninowy do mocowania kaniul
6x8cm | 2 |
| - Kompresy włókninowe 7,5x7,5cm, 4w | 6 |
| - Serweta podfoliowana Hospidrape 38x45cm,
44g/m2 | 1 |
| - Rękawiczki nitrylowe bezpudrowe M | 2 |

Część B "Rozłączenie":

- | | |
|--|---|
| - Kompresy włókninowe 7,5x7,5cm, 4w | 4 |
| - Opatrunek włókninowy z wkładem chłonnym
5x7cm | 2 |
| - Rękawiczka winylowa bezpudrowa L | 1 |
| - Rękawiczki nitrylowe bezpudrowe M | 2 |

Opakowanie jednostkowe typu „zestaw w zestawie”. Część B (w oddzielnym opakowaniu) umieszczona z pozostałymi komponentami w opakowaniu papierowo-foliowym

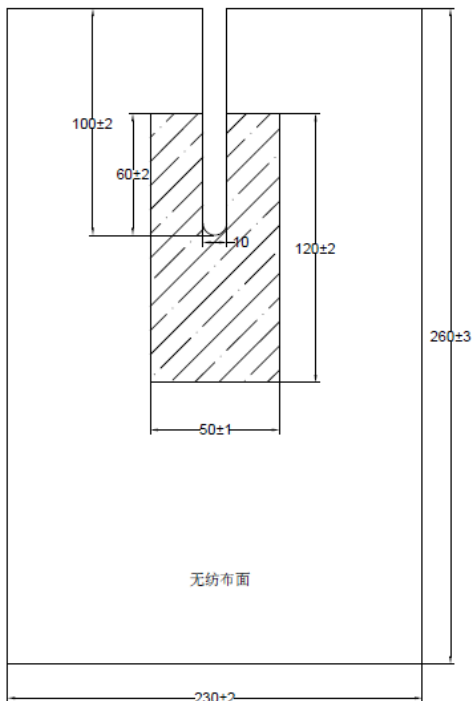


Odpowiedź 11: Zamawiający nie wyraża zgody na zaoferowanie asortymentu o parametrze opisanym w pytaniu.

Pytanie 12: „Zwracamy się z uprzejmą prośbą o odstąpienia od wymogu dostarczania produktów w kontrolowanych warunkach. Przedmiot zamówienia stanowią wyroby medyczne, które nie wymagają przechowywania i transportu w skrajnie niskich temperaturach czy też w wąskich zakresach temperatur.”

Odpowiedź 12: Zamawiający nie wyraża zgody na powyższe.

Pytanie 13: „Pakiet 8 poz. 1 – Czy Zamawiający dopuści serwetę w rozmiarze 230 x 260 cm, z wycięciem U zgodnie z poniższym rysunkiem. Pozostałe parametry zgodnie z SWZ



Odpowiedź 13: Zamawiający dopuszcza zaoferowanie asortymentu pierwotnie określonego w specyfikacji warunków zamówienia, jak również asortymentu opisanego w powyższym pytaniu, przy zachowaniu dodatkowych wymagań określonych przez Zamawiającego. W przypadku

zaoferowania asortymentu dopuszczonego niniejszym wyjaśnieniem - modyfikacją należy w formularzu cenowym nanieść stosownie skorygowane zapisy tak, by nie było wątpliwości, co zaoferowano w danej pozycji.

Pytanie 14: „Pakiet 8 poz. 2 – Czy Zamawiający dopuści serwetę 75 x 90 cm z przylepnym otworem bez folii? Pozostałe zgodnie z SWZ.”

Odpowiedź 14: Zamawiający nie wyraża zgody na zaoferowanie asortymentu o parametrze opisanym w pytaniu.

Pytanie 15: „Pakiet 8 poz. 4 – Czy Zamawiający dopuści serwetę dwuwarstwową bez wzmocnienia? Pozostałe zgodnie z SWZ.”

Odpowiedź 15: Zamawiający nie wyraża zgody na zaoferowanie asortymentu o parametrze opisanym w pytaniu.

Pytanie 16: „Pakiet 8 poz. 5 – Czy Zamawiający dopuści serwetę 200x150 cm? Pozostałe zgodnie z SWZ”

Odpowiedź 16: Zamawiający dopuszcza zaoferowanie asortymentu pierwotnie określonego w specyfikacji warunków zamówienia, jak również asortymentu opisanego w powyższym pytaniu, przy zachowaniu dodatkowych wymagań określonych przez Zamawiającego. W przypadku zaoferowania asortymentu dopuszczonego niniejszym wyjaśnieniem - modyfikacją należy w formularzu cenowym nanieść stosownie skorygowane zapisy tak, by nie było wątpliwości, co zaoferowano w danej pozycji.

Pytanie 17: „Pakiet 8 poz. 7 – Czy Zamawiający dopuści serwetę 50x60cm z przylepnym otworem owalnym 6x8 cm? Pozostałe zgodnie z SWZ.”

Odpowiedź 17: Zamawiający dopuszcza zaoferowanie asortymentu pierwotnie określonego w specyfikacji warunków zamówienia, jak również asortymentu opisanego w powyższym pytaniu, przy zachowaniu dodatkowych wymagań określonych przez Zamawiającego. W przypadku zaoferowania asortymentu dopuszczonego niniejszym wyjaśnieniem - modyfikacją należy w formularzu cenowym nanieść stosownie skorygowane zapisy tak, by nie było wątpliwości, co zaoferowano w danej pozycji.

Pytanie 18: „Pakiet 8 poz. 7 – Czy Zamawiający dopuści serwetę 50x75 cm z przylepnym otworem o średnicy 5 cm? Pozostałe zgodnie z SWZ.”

Odpowiedź 18: Zamawiający dopuszcza zaoferowanie asortymentu pierwotnie określonego w specyfikacji warunków zamówienia, jak również asortymentu opisanego w powyższym pytaniu, przy zachowaniu dodatkowych wymagań określonych przez Zamawiającego. W przypadku zaoferowania asortymentu dopuszczonego niniejszym wyjaśnieniem - modyfikacją należy w formularzu cenowym nanieść stosownie skorygowane zapisy tak, by nie było wątpliwości, co zaoferowano w danej pozycji.

Pytanie 19: „Pakiet 8 poz. 9 – Czy Zamawiający dopuści serwetę na stolik mayo w rozmiarze 145 cm x 80 cm? Pozostałe zgodnie z SWZ”

Odpowiedź 19: Zamawiający dopuszcza zaoferowanie asortymentu pierwotnie określonego w specyfikacji warunków zamówienia, jak również asortymentu opisanego w powyższym pytaniu, przy zachowaniu dodatkowych wymagań określonych przez Zamawiającego. W przypadku zaoferowania asortymentu dopuszczonego niniejszym wyjaśnieniem - modyfikacją należy w formularzu cenowym nanieść stosownie skorygowane zapisy tak, by nie było wątpliwości, co zaoferowano w danej pozycji.

Pytanie 20: „Pakiet 8 poz. 10 – Czy Zamawiając dopuści osłonę w rozmiarze 35 x 120 cm?”

Odpowiedź 20: Zamawiający dopuszcza zaoferowanie asortymentu pierwotnie określonego w specyfikacji warunków zamówienia, jak również asortymentu opisanego w powyższym pytaniu, przy zachowaniu dodatkowych wymagań określonych przez Zamawiającego. W przypadku

zaoferowania asortymentu dopuszczonego niniejszym wyjaśnieniem - modyfikacją należy w formularzu cenowym nanieść stosownie skorygowane zapisy tak, by nie było wątpliwości, co zaoferowano w danej pozycji.

Pytanie 21: „Pakiet 8 poz. 10 – Czy Zamawiający dopuści osłonę w rozmiarze 35 x 80 cm?”

Odpowiedź 21: Zamawiający dopuszcza zaoferowanie asortymentu pierwotnie określonego w specyfikacji warunków zamówienia, jak również asortymentu opisanego w powyższym pytaniu, przy zachowaniu dodatkowych wymagań określonych przez Zamawiającego. W przypadku zaoferowania asortymentu dopuszczonego niniejszym wyjaśnieniem - modyfikacją należy w formularzu cenowym nanieść stosownie skorygowane zapisy tak, by nie było wątpliwości, co zaoferowano w danej pozycji.

Pytanie 22: „Pakiet 9 – prosimy o potwierdzenie, że Zamawiający dopuszcza dostępność kompletów w jednym wybranym kolorze, np. tylko niebieskim? Jeśli nie, prosimy o dopuszczenie kompletów wyłącznie w kolorze niebieskim.”

Odpowiedź 22: Zamawiający dopuszcza jeden kolor kompletów w dowolnym kolorze.

Pytanie 23: „Pakiet 15 poz. 1 – Czy Zamawiający dopuści zestaw z serwetą włókninową 40x45 cm – 1 szt, kompresy włókninowe 7,5x7,5 cm 30g/m², 4-warstwowe – 4 szt, plaster do wenflonów 2 szt, przylepiec włókninowy hipoalergiczny 15-20 cm x 2,5 cm – 2 szt, rękawiczki nietrylowe rozmiar S – 1 para.”

Odpowiedź 23: Zamawiający dopuszcza zaoferowanie asortymentu pierwotnie określonego w specyfikacji warunków zamówienia, jak również asortymentu opisanego w powyższym pytaniu, przy zachowaniu dodatkowych wymagań określonych przez Zamawiającego. W przypadku zaoferowania asortymentu dopuszczonego niniejszym wyjaśnieniem - modyfikacją należy w formularzu cenowym nanieść stosownie skorygowane zapisy tak, by nie było wątpliwości, co zaoferowano w danej pozycji.

Pytanie 24: „Pakiet 15 poz. 2 – Czy Zamawiający dopuści zestaw z rękawiczkami nitrylowymi w zamian lateksowymi. Pozostałe zgodnie z SWZ.”

Odpowiedź 24: Zamawiający dopuszcza zaoferowanie asortymentu pierwotnie określonego w specyfikacji warunków zamówienia, jak również asortymentu opisanego w powyższym pytaniu, przy zachowaniu dodatkowych wymagań określonych przez Zamawiającego. W przypadku zaoferowania asortymentu dopuszczonego niniejszym wyjaśnieniem - modyfikacją należy w formularzu cenowym nanieść stosownie skorygowane zapisy tak, by nie było wątpliwości, co zaoferowano w danej pozycji.

Pytanie 25: „Kary umowne – Zwracamy się z prośbą o zmianę sposobu naliczenia kary umownej na procentowy udział od wartości niezrealizowanego zamówienia, np. 0,5% wartości netto braków, a nie jak w tej chwili 200 zł/dzień. Obecny zapis jest rażąco wygórowany i może być niewspółmierny do winy.”

Odpowiedź 25: Zamawiający nie wprowadza zmian do projektowanych postanowień umowy.

Pytanie 26: „Dotyczy pakiet nr 14 poz. 1

Prosimy Zamawiającego o dopuszczenie w pakiecie 14 w pozycji 1:

- uchwytu typu rzep o wym.min.2 x 22 cm pakowanego osobno do każdego zestawu
- 1szt fartuch chirurgiczny z materiału SMS o gram min. 35 g/m² rozmiar XL, szwy ultradźwiękowe
- 2 szt. fartuchy chirurgiczne z materiału SMS o gram min.35g/m² rozmiar L, szwy ultradźwiękowe.”

Odpowiedź 26: Zamawiający dopuszcza zaoferowanie asortymentu pierwotnie określonego w specyfikacji warunków zamówienia, jak również asortymentu opisanego w powyższym pytaniu, przy zachowaniu dodatkowych wymagań określonych przez Zamawiającego. W przypadku zaoferowania asortymentu dopuszczonego niniejszym wyjaśnieniem - modyfikacją należy w

formularzu cenowym nanieść stosownie skorygowane zapisy tak, by nie było wątpliwości, co zaoferowano w danej pozycji.

Pytanie 27: „Dotyczy pakiet nr 20

Prosimy Zamawiającego o dopuszczenie w pakiecie nr 20 Sterylnego zestawu do zabiegów urologicznych o składzie:

- serwetę do zabiegów TUR 175x240 z nogawicami oraz trzema otworami i torbą na płyny.
- serwetę na stół instrumentalny 150x200 cm
- 2x ręcznik chłonny 38x38 cm
- 1x uchwyt typu rzep
- 1x taśma przylepna”

Odpowiedź 27: Zamawiający nie wyraża zgody na zaoferowanie asortymentu o parametrze opisanym w pytaniu.

Pytanie 28: „P.13 Poz. 1-2,4-9,11-18,21-26

Czy Zamawiający dopuści op. a'10szt., z odpowiednim przeliczeniem ilości na op. ?”

Odpowiedź 28: Zamawiający dopuszcza sposób wyceny opisany w powyższym pytaniu z przeliczeniem ilości do dwóch miejsc po przecinku w celu porównywalności ofert.

Pytanie 29: „P.13 Poz.3,10,19,20

Czy Zamawiający dopuści op. a'5szt., z odpowiednim przeliczeniem ilości na op. ?”

Odpowiedź 29: Zamawiający dopuszcza sposób wyceny opisany w powyższym pytaniu z przeliczeniem ilości do dwóch miejsc po przecinku w celu porównywalności ofert.

Pytanie 30: „– dotyczy pakietu nr 9 poz. 1

Czy Zamawiający dopuści koc ogrzewający o następujących parametrach:

- wymiary: 110 x 220 cm;
- kolor: zielony/niebieski
- z przeszyciami zapobiegającymi przemieszczaniu się warstw koca;
- zewnętrzne warstwy wykonane z włókniny polipropylenowej o gramaturze min. 30 g/m kw.;
- warstwa wewnętrzna – mieszanina poliestrowo-wiskozowa o gramaturze min. 60 g/m kw.;
- indywidualnie pakowany, możliwość podgrzewania w temperaturze max 40 st. C.
- Produkt zarejestrowany jako wyrób medyczny klasy I , zgodny z MDR.

Prosimy o odstąpienie wymogu odporność termiczna $>0,03\text{m}^2\text{K/W}$.

Wyrażenie zgody na powyższe rozwiązanie pozwoli innym firmom, specjalizującym się w danym asortymencie, na złożenie konkurencyjnej oferty, a tym samym umożliwi Zamawiającemu na osiągnięcie oszczędności i wymiernych korzyści finansowych zapewniając racjonalne gospodarowanie środkami publicznymi.”

Pytanie 31: „– dotyczy pakietu nr 9 poz. 1 Czy Zamawiający dopuści koc w kolorze niebieskim i zielonym?”

Pytanie 32: „– dotyczy pakietu nr 9 poz. 2 Czy Zamawiający dopuści prześcieradło w rozmiarze 80 x 210 cm dwuwarstwowe, wykonane z podfoliowanej celulozy (celuloza 24 g/m² + folia 13 mikronów.) wzmocnione 48 nitkami z barierą ochronną na każdym długim boku, o chłonności 310ml? Produkt zarejestrowany jako wyrób medyczny klasy I, zgodny z MDR.”

Odpowiedź 30-32: Zamawiający wskazuje, iż w pakiecie nr 9 wymaga zaoferowania kompletów chirurgicznych, a nie koca ogrzewającego lub prześcieradła.

Pytanie 33: „– dotyczy pakietu nr 7 poz. 1 Czy Zamawiający dopuści podkład pod pacjenta w kolorze białym w rozmiarze 100 cm x 220 cm, strefa absorpcyjna min. 50 cm x 180 cm, absorpcja 4500 ml? Skład: 5 warstwowy z pulpą celulozową i superabsorbentem (SAP), Bibułka 13,5 g/m², włóknina 20

g/m2, włóknina na spodzie 45 g/m2, PE 18 g/m2, 34 g SAP. Podkład przepuszczający powietrze, jednorazowy, do ochrony łóżek i kozetek. Nadaje się do użycia w ambulansach, oddziałach ratunkowych, oddziałach intensywnej terapii i salach operacyjnych. Dolna warstwa przepuszczająca powietrze zmniejsza ryzyko podrażnienia skóry i pomaga regulować temperaturę ciała. Podkład mocny, nośność do 150 kg. Zawiera zarówno pulpę celulozową, jak i polimer SAP, który zatrzymuje ciecz jeszcze szybciej i utrzymuje powierzchnię w suchości, zapewniając wygodę. Zastosowane rozwiązania minimalizują nieprzyjemne zapachy. Ponadto podkład ma uszczelnione krawędzie (margines uszczelniający min. 5 cm), aby zapewnić optymalną ochronę przed przeciekaniem, a pokryta miękką włókniną powierzchnia zwiększa komfort użytkownika. Wyrób medyczny klasy I, zgodny z MDR.”

Odpowiedź 33: Zamawiający dopuszcza zaoferowanie asortymentu pierwotnie określonego w specyfikacji warunków zamówienia, jak również asortymentu opisanego w powyższym pytaniu, przy zachowaniu dodatkowych wymagań określonych przez Zamawiającego. W przypadku zaoferowania asortymentu dopuszczonego niniejszym wyjaśnieniem - modyfikacją należy w formularzu cenowym nanieść stosownie skorygowane zapisy tak, by nie było wątpliwości, co zaoferowano w danej pozycji.

Pytanie 34: „*Pakiet nr 3, poz. 1-3: Czy Zamawiający dopuści do zaoferowania opaski gipsowe nawinięte na plastikowy perforowany nośnik z tworzywa sztucznego, o czasie namaczania 5 sekund?*”

Odpowiedź 34: Zamawiający dopuszcza zaoferowanie asortymentu pierwotnie określonego w specyfikacji warunków zamówienia, jak również asortymentu opisanego w powyższym pytaniu, przy zachowaniu dodatkowych wymagań określonych przez Zamawiającego. W przypadku zaoferowania asortymentu dopuszczonego niniejszym wyjaśnieniem - modyfikacją należy w formularzu cenowym nanieść stosownie skorygowane zapisy tak, by nie było wątpliwości, co zaoferowano w danej pozycji.

Pytanie 35: „*Pakiet nr 5: Czy Zamawiający dopuści do zaoferowania watę bawełnianą, która jest wyrobem medycznym, posiadającą 8% stawkę podatku VAT? Parametry minimalne medycznej waty bawełnianej są identyczne lub wyższe, jak w przypadku waty bawełniano-wiskozowej. Pytanie wynika z faktu, iż Zamawiający prowadzi działalność leczniczą w myśl art. 17.1 pkt 2 Ustawy o Działalności Leczniczej, która do realizacji procedur medycznych nakłada obowiązek stosowania wyrobów medycznych zgodnie z wymaganiami ustawy z dnia 7 kwietnia 2022 r. o wyrobach medycznych (Dz. U. poz. 974), a co za tym idzie Zamawiający powinien oczekiwać zaoferowania wyrobu medycznego, odpowiadającego wymaganiom Rozporządzenia Parlamentu Europejskiego i Rady (UE) 2017/745 z dnia 5 kwietnia 2017 r. w sprawie wyrobów medycznych (MDR).*”

Odpowiedź 35: Zamawiający nie stawia dodatkowych wymagań poza wymienionymi w SWZ i formularzu cenowym - dopuszcza zaoferowanie asortymentu o parametrach opisanych w pytaniu.

Pytanie 36: „*Pakiet nr 9: Czy Zamawiający dopuści do zaoferowania komplety w kolorze zielonym i niebieskim?*”

Odpowiedź 36: Zamawiający dopuszcza dowolny kolor kompletów.

Pytanie 37: „*Pakiet nr 15, poz. 1: Czy Zamawiający dopuści do zaoferowania sterylny zestaw zabiegowy do rozpoczęcia zabiegu hemodializy z nieznacznymi różnicami, tj.: serweta włókninowa 40 cm x 45 cm - 1 szt. oraz przylepiec włókninowy hypoalergiczny 15 cm x 2 cm - 2 szt?*”

Odpowiedź 37: Zamawiający dopuszcza zaoferowanie asortymentu pierwotnie określonego w specyfikacji warunków zamówienia, jak również asortymentu opisanego w powyższym pytaniu, przy zachowaniu dodatkowych wymagań określonych przez Zamawiającego. W przypadku zaoferowania asortymentu dopuszczonego niniejszym wyjaśnieniem - modyfikacją należy w formularzu cenowym nanieść stosownie skorygowane zapisy tak, by nie było wątpliwości, co zaoferowano w danej pozycji.

Uwaga: pytania od nr 38 do 40 dotyczą projektu umowy

Pytanie 38: „Czy Zamawiający wyrazi zgodę na obniżenie kary umownej zapisanej w § 5 pkt. 1 do 100 zł za każdy dzień zwłoki?”

Odpowiedź 38: Zamawiający nie wprowadza zmian do projektowanych postanowień umowy.

Pytanie 39: „Czy Zamawiający wyrazi zgodę na obniżenie kary umownej zapisanej w § 5 pkt. 2 do 5% wartości niezrealizowanej części umowy brutto?”

Odpowiedź 39: Zamawiający nie wprowadza zmian do projektowanych postanowień umowy.

Pytanie 40: „Czy Zamawiający wyrazi zgodę na wydłużenie realizacji dostaw do godziny 14:00?”

Odpowiedź 40: Zamawiający nie wprowadza zmian do projektowanych postanowień umowy.

Pytanie 41: „pakiet 9 czy zamawiający dopuści gramaturę min. 35 g/m²? Czy zamawiający dokończy kolor wyłącznie niebieski?”

Odpowiedź 41: Zamawiający dopuszcza zaoferowanie asortymentu pierwotnie określonego w specyfikacji warunków zamówienia, jak również asortymentu opisanego w powyższym pytaniu, przy zachowaniu dodatkowych wymagań określonych przez Zamawiającego. W przypadku zaoferowania asortymentu dopuszczonego niniejszym wyjaśnieniem - modyfikacją należy w formularzu cenowym nanieść stosownie skorygowane zapisy tak, by nie było wątpliwości, co zaoferowano w danej pozycji.

Pytanie 42: „**Pakiet 1, poz. 3-9** - Czy Zamawiający wyrazi zgodę na odstąpienie od wymogu aby przylepce były pakowane a'1 szt. I dopuści przylepce pakowane zbiorczo w kartonik:

- dla poz. 3 i 6 po 24 szt.;
- dla poz. 4, 7 i 9 po 12 szt.;
- dla poz. 5, 8 po 6 szt

Z przeliczeniem podanych ilości bądź z podaniem ceny za sztukę w celu łatwiejszego porównania ofert? Wymóg pakowania każdego plastra w osobny kartonik kilkukrotnie zwiększa wartość pozycji, generuje sporo odpadów oraz zawęża krąg wykonawców.”

Odpowiedź 42: Zamawiający nie wyraża zgody na zaoferowanie asortymentu o parametrach opisanych w pytaniu.

Pytanie 43: „**Pakiet 1, poz. 6-8** - Czy Zamawiający dopuści przylepce nawinięte na rolkę?”

Odpowiedź 43: Zamawiający dopuszcza zaoferowanie asortymentu pierwotnie określonego w specyfikacji warunków zamówienia, jak również asortymentu opisanego w powyższym pytaniu, przy zachowaniu dodatkowych wymagań określonych przez Zamawiającego. W przypadku zaoferowania asortymentu dopuszczonego niniejszym wyjaśnieniem - modyfikacją należy w formularzu cenowym nanieść stosownie skorygowane zapisy tak, by nie było wątpliwości, co zaoferowano w danej pozycji.

Pytanie 44: „**Pakiet 1, poz. 9** - Czy Zamawiający dopuści przylepce nawinięte na rolkę?”

Odpowiedź 44: Zamawiający dopuszcza zaoferowanie asortymentu pierwotnie określonego w specyfikacji warunków zamówienia, jak również asortymentu opisanego w powyższym pytaniu, przy zachowaniu dodatkowych wymagań określonych przez Zamawiającego. W przypadku zaoferowania asortymentu dopuszczonego niniejszym wyjaśnieniem - modyfikacją należy w formularzu cenowym nanieść stosownie skorygowane zapisy tak, by nie było wątpliwości, co zaoferowano w danej pozycji.

Pytanie 45: „**Pakiet 1, poz. 12-13** - Czy Zamawiający plaster na tkaninie bawełnianej?”

Odpowiedź 45: Zamawiający dopuszcza zaoferowanie asortymentu pierwotnie określonego w specyfikacji warunków zamówienia, jak również asortymentu opisanego w powyższym pytaniu, przy zachowaniu dodatkowych wymagań określonych przez Zamawiającego. W przypadku zaoferowania asortymentu dopuszczonego niniejszym wyjaśnieniem - modyfikacją należy w

formularzu cenowym nanieść stosownie skorygowane zapisy tak, by nie było wątpliwości, co zaoferowano w danej pozycji.

Pytanie 46: „*Pakiet 1, poz. 12-13 - Czy Zamawiający plaster na włókninie?*”

Odpowiedź 46: Zamawiający dopuszcza zaoferowanie asortymentu pierwotnie określonego w specyfikacji warunków zamówienia, jak również asortymentu opisanego w powyższym pytaniu, przy zachowaniu dodatkowych wymagań określonych przez Zamawiającego. W przypadku zaoferowania asortymentu dopuszczonego niniejszym wyjaśnieniem - modyfikacją należy w formularzu cenowym nanieść stosownie skorygowane zapisy tak, by nie było wątpliwości, co zaoferowano w danej pozycji.

Pytanie 47: „*Pakiet 2, poz. 1 - Czy Zamawiający dopuści kompres oczny włókninowy z wkładem chłonnym z pulpy celulozowej, jałowy, pakowany pojedynczo, nieprzyklepny, owalny w rozmiarze 5,5 cm x 7,5 cm?*”

Odpowiedź 47: Zamawiający nie wyraża zgody na zaoferowanie asortymentu o parametrach opisanych w pytaniu.

Pytanie 48: „*Pakiet 3 - Czy Zamawiający dopuści opaskę gipsową nawiniętą na plastikowy trzpień typu krzyżak z wypustkami, ułatwiający wyciskanie i modelowanie, pakowane a'1 szt. z odpowiednim przeliczeniem zamawianych ilości, czas aktywacji około 5s., gaza 20 nitkowa?*”

Odpowiedź 48: Zamawiający dopuszcza zaoferowanie asortymentu pierwotnie określonego w specyfikacji warunków zamówienia, jak również asortymentu opisanego w powyższym pytaniu, przy zachowaniu dodatkowych wymagań określonych przez Zamawiającego. W przypadku zaoferowania asortymentu dopuszczonego niniejszym wyjaśnieniem - modyfikacją należy w formularzu cenowym nanieść stosownie skorygowane zapisy tak, by nie było wątpliwości, co zaoferowano w danej pozycji.

Pytanie 49: „*Pakiet 6 - Czy Zamawiający dopuści watę celulozową bieloną?*”

Odpowiedź 49: Zamawiający nie wyraża zgody na zaoferowanie asortymentu o parametrach opisanych w pytaniu.

Pytanie 50: „*Pakiet 7, poz. 1 - Czy Zamawiający dopuści trzyczęściowy zestaw na ramię C zawierający:*

- osłonę górną w rozmiarze 100 x 160cm
- osłonę dolną w rozmiarze 80 x 150cm
- 2 szt. taśmy samoprzylepnej w rozmiarze 3 x 100cm?”

Odpowiedź 50: Zamawiający dopuszcza zaoferowanie asortymentu pierwotnie określonego w specyfikacji warunków zamówienia, jak również asortymentu opisanego w powyższym pytaniu, przy zachowaniu dodatkowych wymagań określonych przez Zamawiającego. W przypadku zaoferowania asortymentu dopuszczonego niniejszym wyjaśnieniem - modyfikacją należy w formularzu cenowym nanieść stosownie skorygowane zapisy tak, by nie było wątpliwości, co zaoferowano w danej pozycji.

Pytanie 51: „*Pakiet 8, poz. 2 – Prosimy o doprecyzowanie rozmiaru otworu.*”

Odpowiedź 51: Zamawiający wyjaśnia, iż wymaga zaoferowania serwety z otworem 6-8 cm

Pytanie 52: „*Pakiet 8, poz. 2 – Czy Zamawiający dopuści serwetę z otworem bez folii?*”

Odpowiedź 52: Zamawiający dopuszcza zaoferowanie asortymentu pierwotnie określonego w specyfikacji warunków zamówienia, jak również asortymentu opisanego w powyższym pytaniu, przy zachowaniu dodatkowych wymagań określonych przez Zamawiającego. W przypadku zaoferowania asortymentu dopuszczonego niniejszym wyjaśnieniem - modyfikacją należy w formularzu cenowym nanieść stosownie skorygowane zapisy tak, by nie było wątpliwości, co zaoferowano w danej pozycji.

Pytanie 53: „*Pakiet 8, poz. 2 – Czy Zamawiający dopuści serwetę z otworem o wymiarach 6 x 8 cm?*”

Odpowiedź 53: Zamawiający dopuszcza zaoferowanie asortymentu pierwotnie określonego w specyfikacji warunków zamówienia, jak również asortymentu opisanego w powyższym pytaniu, przy zachowaniu dodatkowych wymagań określonych przez Zamawiającego. W przypadku zaoferowania asortymentu dopuszczonego niniejszym wyjaśnieniem - modyfikacją należy w formularzu cenowym nanieść stosownie skorygowane zapisy tak, by nie było wątpliwości, co zaoferowano w danej pozycji.

Pytanie 54: „*Pakiet 8, poz. 2 – Czy Zamawiający dopuści serwetę z otworem o średnicy 7 cm?*”

Odpowiedź 54: Zamawiający dopuszcza zaoferowanie asortymentu pierwotnie określonego w specyfikacji warunków zamówienia, jak również asortymentu opisanego w powyższym pytaniu, przy zachowaniu dodatkowych wymagań określonych przez Zamawiającego. W przypadku zaoferowania asortymentu dopuszczonego niniejszym wyjaśnieniem - modyfikacją należy w formularzu cenowym nanieść stosownie skorygowane zapisy tak, by nie było wątpliwości, co zaoferowano w danej pozycji.

Pytanie 55: „*Pakiet 8, poz. 4 – Czy Zamawiający dopuści serwetę trzywarstwową (włóknina + folia + włóknina) o łącznej gramaturze 75g/m²?*”

Odpowiedź 55: Zamawiający dopuszcza zaoferowanie asortymentu pierwotnie określonego w specyfikacji warunków zamówienia, jak również asortymentu opisanego w powyższym pytaniu, przy zachowaniu dodatkowych wymagań określonych przez Zamawiającego. W przypadku zaoferowania asortymentu dopuszczonego niniejszym wyjaśnieniem - modyfikacją należy w formularzu cenowym nanieść stosownie skorygowane zapisy tak, by nie było wątpliwości, co zaoferowano w danej pozycji.

Pytanie 56: „*Pakiet 8, poz. 8 – Czy Zamawiający dopuści serwety z chłonnej włókniny spunlace, spełniające pozostałe wymagania?*”

Odpowiedź 56: Zamawiający dopuszcza zaoferowanie asortymentu pierwotnie określonego w specyfikacji warunków zamówienia, jak również asortymentu opisanego w powyższym pytaniu, przy zachowaniu dodatkowych wymagań określonych przez Zamawiającego. W przypadku zaoferowania asortymentu dopuszczonego niniejszym wyjaśnieniem - modyfikacją należy w formularzu cenowym nanieść stosownie skorygowane zapisy tak, by nie było wątpliwości, co zaoferowano w danej pozycji.

Pytanie 57: „*Pakiet 8, poz. 9 – Czy Zamawiający dopuści sterylne obłożenie stolika Mayo wykonaną z folii PE niepiaskowanej o gramaturze 50g/m² z włókninową warstwą chłonną o gramaturze 37g/m² (łącznie 87g/m²)?*”

Odpowiedź 57: Zamawiający dopuszcza zaoferowanie asortymentu pierwotnie określonego w specyfikacji warunków zamówienia, jak również asortymentu opisanego w powyższym pytaniu, przy zachowaniu dodatkowych wymagań określonych przez Zamawiającego. W przypadku zaoferowania asortymentu dopuszczonego niniejszym wyjaśnieniem - modyfikacją należy w formularzu cenowym nanieść stosownie skorygowane zapisy tak, by nie było wątpliwości, co zaoferowano w danej pozycji.

Pytanie 58: „*Pakiet 9, poz. 1 – Czy Zamawiający dopuści komplety chirurgiczne wykonane z nieprzeziernego materiału SMS o gramaturze 35g/m²?*”

Odpowiedź 58: Zamawiający dopuszcza zaoferowanie asortymentu pierwotnie określonego w specyfikacji warunków zamówienia, jak również asortymentu opisanego w powyższym pytaniu, przy zachowaniu dodatkowych wymagań określonych przez Zamawiającego. W przypadku zaoferowania asortymentu dopuszczonego niniejszym wyjaśnieniem - modyfikacją należy w formularzu cenowym nanieść stosownie skorygowane zapisy tak, by nie było wątpliwości, co zaoferowano w danej pozycji.

Pytanie 59: „*Pakiet 11, poz. 1 – Czy Zamawiający dopuści pokrowiec w rozmiarze 80 x 210cm?*”

Odpowiedź 59: Zamawiający nie wyraża zgody na zaoferowanie asortymentu o parametrach opisanych w pytaniu.

Pytanie 60: „*Pakiet 14, poz. 1 – Czy Zamawiający dopuści zestaw o składzie:*

- 1 x serweta wzmocniona na stół instrumentalny (owinięcie zestawu) o wymiarach 150 cm x 190 cm
- 1 x wzmocniona osłona (serweta) na stolik Mayo o wymiarach 80 cm x 145 cm
- 1 x serweta samoprzylepna o wymiarach 150cm x 240cm
- 1 x serweta samoprzylepna o wymiarach 180cm x 180cm
- 2 x serweta samoprzylepna o wymiarach 75cm x 90cm
- 1 x taśma samoprzylepna o wymiarach 10 cm x 50 cm
- 4 x ręcznik chłonny włókninowy o wymiarach 30 cm x 30 cm
- 1 x fartuch chirurgiczny standard, L, SMS 35g/m²
- 2 x fartuch chirurgiczny standard, XL, SMS 35g/m²

Zestaw spełnia pozostałe wymagania.”

Odpowiedź 60: Zamawiający dopuszcza zaoferowanie asortymentu pierwotnie określonego w specyfikacji warunków zamówienia, jak również asortymentu opisanego w powyższym pytaniu, przy zachowaniu dodatkowych wymagań określonych przez Zamawiającego. W przypadku zaoferowania asortymentu dopuszczonego niniejszym wyjaśnieniem - modyfikacją należy w formularzu cenowym nanieść stosownie skorygowane zapisy tak, by nie było wątpliwości, co zaoferowano w danej pozycji.

Pytanie 61: „*Pakiet 14, poz. 2 – Czy Zamawiający dopuści zestaw o składzie:*

- 1 x serweta wzmocniona na stół instrumentalny (owinięcie zestawu) o wymiarach 150 cm x 190 cm
- 1 x wzmocniona osłona (serweta) na stolik Mayo o wymiarach 80 cm x 140 cm
- 1 x serweta samoprzylepna 200 cm x 260 cm, z wycięciem "U" o wymiarach 8,5 cm x 85 cm
- 1 x serweta samoprzylepna o wymiarach 160 cm x 180 cm
- 4 x ręcznik chłonny włókninowy o wymiarach 30 cm x 30 cm

Serwety wykonane z chłonnego i nieprzemakalnego laminatu dwuwarstwowego o gramaturze 56 g/m².”

Odpowiedź 61: Zamawiający dopuszcza zaoferowanie asortymentu pierwotnie określonego w specyfikacji warunków zamówienia, jak również asortymentu opisanego w powyższym pytaniu, przy zachowaniu dodatkowych wymagań określonych przez Zamawiającego. W przypadku zaoferowania asortymentu dopuszczonego niniejszym wyjaśnieniem - modyfikacją należy w formularzu cenowym nanieść stosownie skorygowane zapisy tak, by nie było wątpliwości, co zaoferowano w danej pozycji.

Pytanie 62: „*Pakiet 15 poz. 1 – Czy Zamawiający dopuści zestaw z serwetą włókninową o wymiarach 45 cm x 45 cm? (zamiast 35 x 45 cm)*”

Odpowiedź 62: Zamawiający dopuszcza zaoferowanie asortymentu pierwotnie określonego w specyfikacji warunków zamówienia, jak również asortymentu opisanego w powyższym pytaniu, przy zachowaniu dodatkowych wymagań określonych przez Zamawiającego. W przypadku zaoferowania asortymentu dopuszczonego niniejszym wyjaśnieniem - modyfikacją należy w formularzu cenowym nanieść stosownie skorygowane zapisy tak, by nie było wątpliwości, co zaoferowano w danej pozycji.

Pytanie 63: „*Pakiet 15 poz. 1 – Czy Zamawiający dopuści zestaw z kompresami włókninowymi o gramaturze 30g/m²?*”

Pytanie 64: „*Pakiet 15 poz. 1 – Czy Zamawiający dopuści zestaw z rękawiczkami nitylowymi rozmiar S?*”

Pytanie 65: „*Pakiet 15 poz. 1 – Czy Zamawiający dopuści zestaw z rękawiczkami nitylowymi rozmiar M?*”

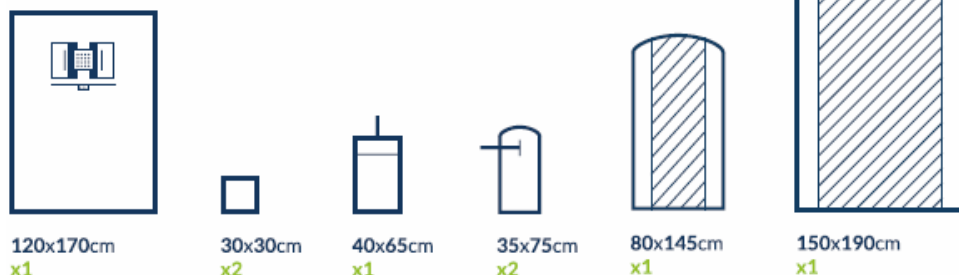
Pytanie 66: „*Pakiet 15 poz. 2 – Czy Zamawiający dopuści zestaw z rękawiczkami nitylowymi zamiast lateksowymi?*”

Odpowiedź 63-66: Zamawiający dopuszcza zaoferowanie asortymentu pierwotnie określonego w specyfikacji warunków zamówienia, jak również asortymentu opisanego w powyższych pytaniach, przy zachowaniu dodatkowych wymagań określonych przez Zamawiającego. W przypadku zaoferowania asortymentu dopuszczonego niniejszym wyjaśnieniem - modyfikacją należy w formularzu cenowym nanieść stosownie skorygowane zapisy tak, by nie było wątpliwości, co zaoferowano w danej pozycji.

Pytanie 67: „Pakiet 16, poz. 1 – Czy Zamawiający dopuści zestaw o składzie:

Serweta główna wykonana z hydrofobowej włókniny trójwarstwowej typu SMS o gramaturze 50 g/m², w strefie krytycznej wyposażona we wzmocnienie wysokochłonne o gramaturze 80 g/m², zintegrowane z organizatorami przewodów. Skład:

- 1 x serweta okulistyczna wzmocniona o wymiarach 120 cm x 170 cm z otworem o wymiarach 10 cm x 10 cm wypełnionym folią operacyjną, zintegrowana z 2 torbami do zbiórki płynów, wyposażona w sztywnik do formowania serwety na głowie
- 2 x ręcznik chłonny o wymiarach 30 cm x 30 cm
- 1 x pokrowiec na tacę Fako o wymiarach 45 cm x 65 cm
- 2 x osłona na podłokietnik o wymiarach 35 cm x 75 cm
- 1 x wzmocniona osłona (serweta) na stolik Mayo o wymiarach 80 cm x 145 cm
- 1 x serweta wzmocniona na stół instrumentalny (owinięcie zestawu) o wymiarach 150 cm x 190 cm.



Odpowiedź 67: Zamawiający nie wyraża zgody na zaoferowanie asortymentu o parametrze opisanym w pytaniu.

Pytanie 68: „Pakiet 17, poz. 1 – Czy Zamawiający dopuści zestaw o składzie:

Serweta wykonana z hydrofobowej włókniny trójwarstwowej typu SMS o gramaturze 50 g/m², w strefie krytycznej wyposażona we wzmocnienie wysokochłonne o gramaturze 80 g/m², zintegrowane z organizatorami przewodów. Skład:

- 1 x serweta o wymiarach 200 cm x 300 cm z otworem samouszczelniającym się o średnicy 3,5 cm
- 1 x wzmocniona osłona (serweta) na stolik Mayo o wymiarach 80 cm x 145 cm
- 1 x serweta wzmocniona na stół instrumentalny (owinięcie zestawu) o wymiarach 150 cm x 190 cm.

Zestaw spełnia pozostałe wymagania.”

Odpowiedź 68: Zamawiający dopuszcza zaoferowanie asortymentu pierwotnie określonego w specyfikacji warunków zamówienia, jak również asortymentu opisanego w powyższym pytaniu, przy zachowaniu dodatkowych wymagań określonych przez Zamawiającego. W przypadku zaoferowania asortymentu dopuszczonego niniejszym wyjaśnieniem - modyfikacją należy w formularzu cenowym nanieść stosownie skorygowane zapisy tak, by nie było wątpliwości, co zaoferowano w danej pozycji.

Pytanie 69: „Pakiet 18, poz. 1, 2 – Czy Zamawiający wymaga zestawów zarejestrowanych jako wyrób medyczny w klasie IIa oraz w celu weryfikacji będzie żądał aktualnych dokumentów potwierdzających klasę wyrobu (Deklaracja zgodności, Certyfikat CE)?”

Odpowiedź 69: Zamawiający wymaga zaoferowania asortymentu zgodnie z opisem przedmiotu zamówienia oraz przedmiotowych środków dowodowych zgodnie z SWZ.

Pytanie 70: „**Pakiet 19, poz. 1** – Czy Zamawiający wymaga zestawów zarejestrowanych jako wyrób medyczny w klasie IIa oraz w celu weryfikacji będzie żądał aktualnych dokumentów potwierdzających klasę wyrobu (Deklaracja zgodności, Certyfikat CE)?”

Odpowiedź 70: Zamawiający wymaga zaoferowania asortymentu zgodnie z opisem przedmiotu zamówienia oraz przedmiotowych środków dowodowych zgodnie z SWZ.

Pytanie 71: „**Pakiet 20, poz. 1** – Czy Zamawiający dopuści zestaw o składzie:

- 1 x serweta samoprzylepna o wymiarach 75 cm x 200 cm z otworem w kształcie rombu o wymiarach 8 cm x 12 cm
 - 4 x ręcznik chłonny o wymiarach 30 cm x 30 cm
 - 2 x osłona na kończynę o wymiarach 70 cm x 120 cm
 - 1 x serweta wzmocniona na stół instrumentalny (owinięcie zestawu) o wymiarach 100 cm x 150 cm.
- Zestaw spełnia pozostałe wymagania.”

Odpowiedź 71: Zamawiający nie wyraża zgody na zaoferowanie asortymentu o parametrze opisanym w pytaniu.

Pytanie 72: „**Pakiet 21, poz. 1** – Czy Zamawiający dopuści zestaw o składzie:

Serweta wykonana z hydrofobowej włókniny trójwarstwowej typu SMS o gramaturze 50 g/m², w strefie krytycznej wyposażona we wzmocnienie wysokochłonne o gramaturze 80 g/m². Skład:

- 1 x serweta samoprzylepna o wymiarach 200 cm x 280 cm z otworem o średnicy 10 cm
 - 2 x ręcznik chłonny włókninowy o wymiarach 30 cm x 30 cm
 - 1 x taśma samoprzylepna o wymiarach 10 cm x 50 cm
 - 1 x serweta wzmocniona na stół instrumentalny (owinięcie zestawu) o wymiarach 150 cm x 190 cm.
- Zestaw spełnia pozostałe wymagania.”

Odpowiedź 72: Zamawiający dopuszcza zaoferowanie asortymentu pierwotnie określonego w specyfikacji warunków zamówienia, jak również asortymentu opisanego w powyższym pytaniu, przy zachowaniu dodatkowych wymagań określonych przez Zamawiającego. W przypadku zaoferowania asortymentu dopuszczonego niniejszym wyjaśnieniem - modyfikacją należy w formularzu cenowym nanieść stosownie skorygowane zapisy tak, by nie było wątpliwości, co zaoferowano w danej pozycji.

Pytanie 73: „**Dot. zgodności z normą EN 13795 1-2-3** – Czy Zamawiający wymaga, aby materiał obłożenia i serwet chirurgicznych spełniał aktualną normę EN 13795-1:2019 *Odzież i obłożenia chirurgiczne -- Wymagania i metody badań -- Część 1: Obłożenia chirurgiczne i fartuchy chirurgiczne? Część 2 wskazanej normy dotyczy ubrania operacyjnego stosowanego przez personel medyczny na bloku operacyjnym, natomiast przywołana przez Zamawiającego 3 część normy EN 13795 została wycofana i zastąpiona przez EN 13795:2011, która to z kolei norma po kilku poprawkach została w 2019 roku zastąpiona przez normę EN 13795-1:2019.*”

Odpowiedź 73: Zamawiający potwierdza wymóg spełnienia aktualnej normy EN.

Pytanie 74: „**PAKIET NR 3**

POZYCJA NR 1-3 – Czy Zamawiający dopuści możliwość zaoferowania opaski gipsowej o zawartości masy gipsowej min. 89% i czasie wiązania 2-4 min.? Pozostałe parametry opasek gipsowych bez zmian.”

Odpowiedź 74: Zamawiający dopuszcza zaoferowanie asortymentu pierwotnie określonego w specyfikacji warunków zamówienia, jak również asortymentu opisanego w powyższym pytaniu, przy zachowaniu dodatkowych wymagań określonych przez Zamawiającego. W przypadku zaoferowania asortymentu dopuszczonego niniejszym wyjaśnieniem - modyfikacją należy w formularzu cenowym nanieść stosownie skorygowane zapisy tak, by nie było wątpliwości, co zaoferowano w danej pozycji.

uwaga: pytania od nr 75 do nr 79 dotyczą pakietu przetargowego nr 8

Pytanie 75: „**POZYCJA NR 1-3, 5-7** – Czy Zamawiający dopuści możliwość zaoferowania serwety o minimalnej gramaturze materiału 49 g/m²?”

Pytanie 76: „**POZYCJA NR 1** – Czy Zamawiający dopuści możliwość zaoferowania serwety posiadającej wycięcie „U” w rozmiarze 60 x 10 cm? Pozostałe parametry bez zmian.”

Pytanie 77: „**POZYCJA NR 2** – Czy Zamawiający dopuści możliwość zaoferowania serwety z 2 warstwowego laminatu PP/PE, z samoprzylepnym otworem bez folii, o średnicy 7cm lub 10cm? Pozostałe parametry serwety bez zmian.”

Pytanie 78: „**POZYCJA NR 4** – Czy Zamawiający dopuści możliwość zaoferowania serwety o minimalnej gramaturze materiału 49 g/m² a w strefie wzmocnień min. 104g/m²?”

Pytanie 79: „**POZYCJA NR 9** – Czy Zamawiający dopuści możliwość zaoferowania obłożenia stolika Mayo w rozmiarze 80 x 145 cm? Pozostałe parametry bez zmian.”

Odpowiedź 75-79: Zamawiający dopuszcza zaoferowanie asortymentu pierwotnie określonego w specyfikacji warunków zamówienia, jak również asortymentu opisanego w powyższych pytaniach, przy zachowaniu dodatkowych wymagań określonych przez Zamawiającego. W przypadku zaoferowania asortymentu dopuszczonego niniejszym wyjaśnieniem - modyfikacją należy w formularzu cenowym nanieść stosownie skorygowane zapisy tak, by nie było wątpliwości, co zaoferowano w danej pozycji.

Pytanie 80: „**PAKIET NR 8, 14, 16, 17, 18, 19, 21**

Dotyczy wymogu zgodności z normą EN 13795 1-3 - Czy Zamawiający oczekuje obłożeń zgodnych z aktualną normą EN 13795-1:2019 *Odzież i obłożenia chirurgiczne -- Wymagania i metody badań -- Część 1: Obłożenia chirurgiczne i fartuchy chirurgiczne?*

Część 2 wskazanej przez Zamawiającego normy dotyczy ubrania operacyjnego stosowanego przez personel medyczny na bloku operacyjnym, natomiast przywołana przez Zamawiającego 3 część normy EN 13795 została wycofana i zastąpiona przez EN 13795:2011, która to z kolei norma po kilku poprawkach została w 2019 roku zastąpiona przez normę EN 13795-1:2019.”

Odpowiedź 80: Zamawiający potwierdza wymóg spełniania aktualnej normy EN.

Pytanie 81: „**PAKIET NR 14 POZYCJA NR 1** – Czy Zamawiający dopuści możliwość zaoferowania zestawu, spełniającego definicje MDR i ustawy o wyrobach medycznych, w którym serweta do nakrycia stołu instrumentariuszki ma rozmiar **min.** 140 x 190cm, uchwyt typu rzep ma rozmiar **min.** 2 x 14 cm oraz fartuchy chirurgiczne wykonane są z materiału typu SMS? Materiał obłożenia w obszarze krytycznym pola operacyjnego pacjenta składa się z 2 warstw o gramaturze min. 49g/m². Pozostały skład i parametry bez zmian.”

Odpowiedź 81: Zamawiający dopuszcza zaoferowanie asortymentu pierwotnie określonego w specyfikacji warunków zamówienia, jak również asortymentu opisanego w powyższym pytaniu, przy zachowaniu dodatkowych wymagań określonych przez Zamawiającego. W przypadku zaoferowania asortymentu dopuszczonego niniejszym wyjaśnieniem - modyfikacją należy w formularzu cenowym nanieść stosownie skorygowane zapisy tak, by nie było wątpliwości, co zaoferowano w danej pozycji.

Pytanie 82: „**PAKIET NR 14 POZYCJA NR 2** – Czy Zamawiający dopuści możliwość zaoferowania zestawu, w którym serweta operacyjna z wycięciem U posiada pad chłonny o wymiarach 150x160cm (zamiast 100x175cm) oraz serweta nieprzylepna jest dodatkowo wzmocniona w strefie krytycznej i ma rozmiar min. 150x190cm (zamiast 150x200cm)? Pozostały skład i parametry bez zmian.”

Odpowiedź 82: Zamawiający dopuszcza zaoferowanie asortymentu pierwotnie określonego w specyfikacji warunków zamówienia, jak również asortymentu opisanego w powyższym pytaniu, przy zachowaniu dodatkowych wymagań określonych przez Zamawiającego. W przypadku zaoferowania asortymentu dopuszczonego niniejszym wyjaśnieniem - modyfikacją należy w formularzu cenowym nanieść stosownie skorygowane zapisy tak, by nie było wątpliwości, co zaoferowano w danej pozycji.

Pytanie 83: „**PAKIET NR 16 POZYCJA NR 1** – Czy Zamawiający dopuści możliwość zaoferowania zestawu zawierającego w swoim składzie serwetę na stół instrumentariuszki w rozmiarze 150x160cm? Pozostały skład i parametry bez zmian.”

Odpowiedź 83: Zamawiający dopuszcza zaoferowanie asortymentu pierwotnie określonego w specyfikacji warunków zamówienia, jak również asortymentu opisanego w powyższym pytaniu, przy zachowaniu dodatkowych wymagań określonych przez Zamawiającego. W przypadku zaoferowania asortymentu dopuszczonego niniejszym wyjaśnieniem - modyfikacją należy w formularzu cenowym nanieść stosownie skorygowane zapisy tak, by nie było wątpliwości, co zaoferowano w danej pozycji.

Pytanie 84: „**PAKIET NR 21 POZYCJA NR 1** – Czy Zamawiający dopuści możliwość zaoferowania zestawu, w którym materiał obłożenia w obszarze krytycznym pola operacyjnego pacjenta składa się z 2 warstw o gramaturze min. 49g/m² oraz nie zawiera w swoim składzie taśmy samoprzylepnej? Pozostały skład i parametry bez zmian.”

Odpowiedź 84: Zamawiający dopuszcza zaoferowanie asortymentu pierwotnie określonego w specyfikacji warunków zamówienia, jak również asortymentu opisanego w powyższym pytaniu, przy zachowaniu dodatkowych wymagań określonych przez Zamawiającego. W przypadku zaoferowania asortymentu dopuszczonego niniejszym wyjaśnieniem - modyfikacją należy w formularzu cenowym nanieść stosownie skorygowane zapisy tak, by nie było wątpliwości, co zaoferowano w danej pozycji.

Pytanie 85: „**Pakiet nr 9**

Zwracamy się do Zamawiającego z prośbą o dopuszczenie do zaoferowania kompletów chirurgicznych o gramaturze min. 35 g/m². Pozostałe parametry zgodnie z SWZ. ”

Odpowiedź 85: Zamawiający dopuszcza zaoferowanie asortymentu pierwotnie określonego w specyfikacji warunków zamówienia, jak również asortymentu opisanego w powyższym pytaniu, przy zachowaniu dodatkowych wymagań określonych przez Zamawiającego. W przypadku zaoferowania asortymentu dopuszczonego niniejszym wyjaśnieniem - modyfikacją należy w formularzu cenowym nanieść stosownie skorygowane zapisy tak, by nie było wątpliwości, co zaoferowano w danej pozycji.

Pytanie 86: „**Pakiet nr 15 poz. 1**

Zwracamy się do Zamawiającego z prośbą o dopuszczenie do zaoferowania sterylnego zestawu do rozpoczęcia zabiegu dializy o następującym składzie:

- 1 x Serweta z laminatu (celuloza + folia PE) 50x40cm
- 2 x Rękawice nitrylowe teksturowane S lub M, niebieski
- 4 x Kompresy włókninowe 7,5x7,5cm (włóknina PES + CV 40g/m²)
- 2 x Opatrunek włókninowy IV do mocowania kaniul 6x8cm z dodatkowym padem włókninowym
- 2 x Przylepiec włókninowy zabezpieczony warstwą papierową 2x15cm”

Pytanie 87: „**Pakiet nr 15 poz. 2**

Zwracamy się do Zamawiającego z prośbą o dopuszczenie do zaoferowania sterylnego zestawu do zakończenia zabiegu dializy o następującym składzie:

- 4 x Kompresy włókninowe 7,5x7,5cm (włóknina PES + CV 40g/m²)
- 2 x Opatrunek typu Pushban 3,8x7,2cm
- 2 x Rękawice nitrylowe teksturowane S lub M, niebieski

- 1 x Rękawica nitylowa teksturowana L, jasny niebieski”

Odpowiedź 86-87: Zamawiający dopuszcza zaoferowanie asortymentu pierwotnie określonego w specyfikacji warunków zamówienia, jak również asortymentu opisanego w powyższym pytaniu, przy zachowaniu dodatkowych wymagań określonych przez Zamawiającego. W przypadku zaoferowania asortymentu dopuszczonego niniejszym wyjaśnieniem - modyfikacją należy w formularzu cenowym nanieść stosownie skorygowane zapisy tak, by nie było wątpliwości, co zaoferowano w danej pozycji.

Pytanie 88: „Pakiet nr 17

Zwracamy się do Zamawiającego z prośbą o dopuszczenie do zaoferowania zestawu do chirurgii dłoni/stopy o składzie i parametrach jak poniżej:

Wykonany z chłonnego laminatu polietylenu i włókniny polipropylenowej o minimalnej gramaturze 62 g/m² wzmocnionego włókniną typu Spunlace o gramaturze min. 70g/m². Odporność na przenikanie cieczy – min. 240 cm H₂O.

Skład:

- 1 x niebieska osłona na stolik Mayo 80x145cm ze wzmocnieniem 60x145cm, składana teleskopowo
- 1 x serweta na stół instrumentariuszki 140x190cm, wzmocnienie 80x190cm – stanowiąca owinięcie zestawu
- 1 x serweta główna o wymiarach 220x320cm posiadająca elastometryczne, samouszczelniające okno ø 3cm na kończybę, otoczone wzmocnieniem na powierzchni min. 150x150cm
- 2 x ręczniki celulozowe wzmocniane nitką 30x40cm

Zestaw sterylizowany tlenkiem etylenu, zgodny z normą EN 13795-1. Zestaw posiada piktogramy z oznaczeniem kierunku rozkładania serwet. Zapakowany pojedynczo w zgrzewaną kopertę papierowo-foliową posiadającą 2 naklejki transferowe typu TAG, zawierające: nazwę producenta, nr LOT, nr REF, kod kreskowy, termin przydatności, datę produkcji. Kierunek otwierania opakowania zaznaczony na opakowaniu jednostkowym. Zestawy pakowane w karton zbiorczy, zabezpieczone dodatkowo wewnątrz workiem z folii PE.”

Odpowiedź 88: Zamawiający dopuszcza zaoferowanie asortymentu pierwotnie określonego w specyfikacji warunków zamówienia, jak również asortymentu opisanego w powyższym pytaniu, przy zachowaniu dodatkowych wymagań określonych przez Zamawiającego. W przypadku zaoferowania asortymentu dopuszczonego niniejszym wyjaśnieniem - modyfikacją należy w formularzu cenowym nanieść stosownie skorygowane zapisy tak, by nie było wątpliwości, co zaoferowano w danej pozycji.

Pytanie 89: „Pakiet nr 20

Zwracamy się do Zamawiającego z prośbą o dopuszczenie do zaoferowania zestawu do zabiegów urologicznych o składzie i parametrach jak poniżej:

Wykonany z chłonnego laminatu polietylenu i włókniny polipropylenowej o minimalnej gramaturze 62 g/m². Odporność na przenikanie cieczy – min. 240 cm H₂O.

Skład:

- 1 x serweta na stół instrumentariuszki 140x190cm, wzmocnienie 80x190cm – stanowiąca owinięcie zestawu
- 1 x serweta główna o minimalnych wymiarach 200/260x185cm posiadająca: zintegrowane nogawice, torbę na płyny z sitem, zaworkiem i kształtownikiem, 2 samoprzylepne okna : okno nadłonowe o średnicy 7cm i okno do obłożenia okolic krocza o wymiarach 7x10cm, a także bezlateksową osłonę na palec o średnicy 3,5cm
- 1 x włókninowa taśma samoprzylepna 9x50cm
- 2 x ręczniki celulozowe wzmocnione syntetyczną nitką 30x40cm

Zestaw sterylizowany tlenkiem etylenu, zgodny z normą EN 13795-1. Zestaw posiada piktogramy z oznaczeniem kierunku rozkładania serwet. Zapakowany pojedynczo w zgrzewaną kopertę papierowo-foliową posiadającą 2 naklejki transferowe typu TAG, zawierające: nazwę producenta, nr LOT, nr REF, kod kreskowy, termin przydatności, datę produkcji. Kierunek otwierania opakowania zaznaczony na opakowaniu jednostkowym. Zestawy pakowane w karton zbiorczy, zabezpieczone dodatkowo wewnątrz workiem z folii PE.”

Odpowiedź 89: Zamawiający nie wyraża zgody na zaoferowanie asortymentu o parametrze opisanym w pytaniu.

Pozostałe warunki zamówienia nie ulegają zmianie, aktualny pozostaje także termin składania ofert ustalony **do dnia 17.06.2024 r. do godziny 10.00** oraz termin otwarcia ofert: w tym samym dniu o godzinie 10.30.