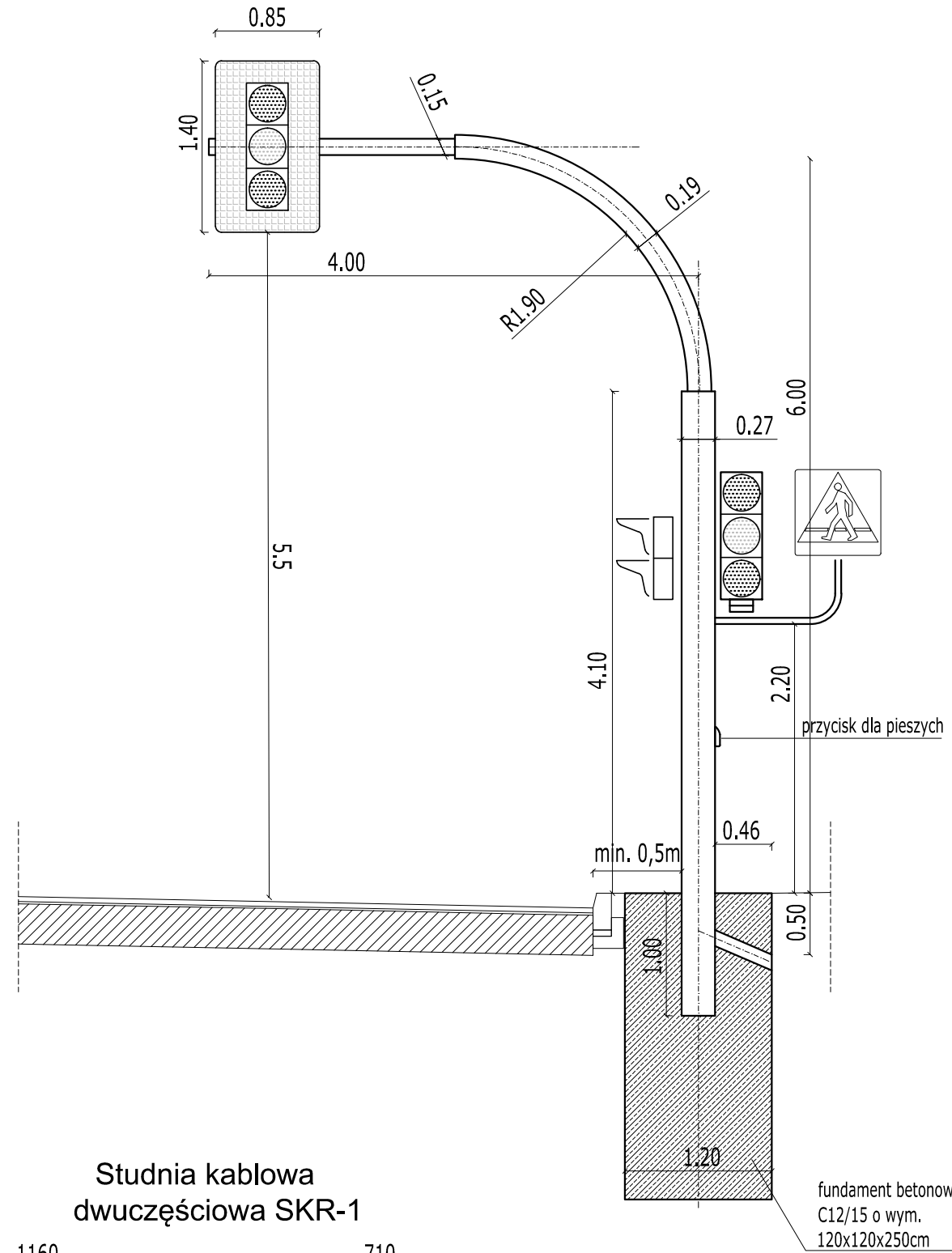
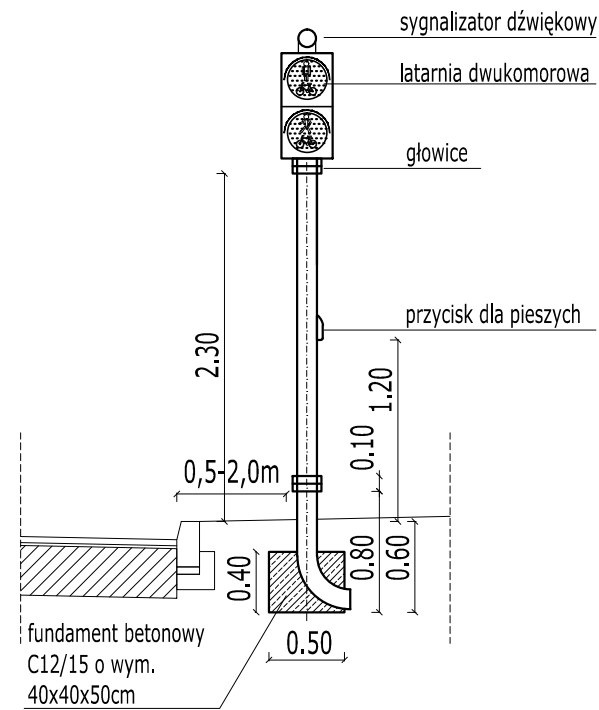


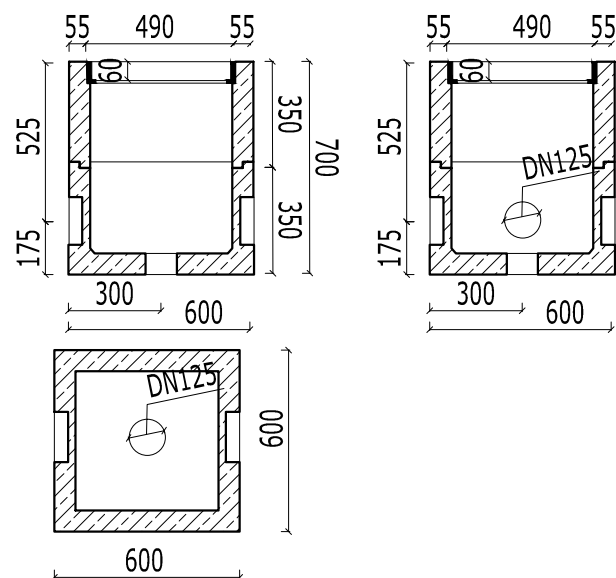
Sygnalizator dla pojazdów na wysięgniku  
umieszczony nad pasem ruchu



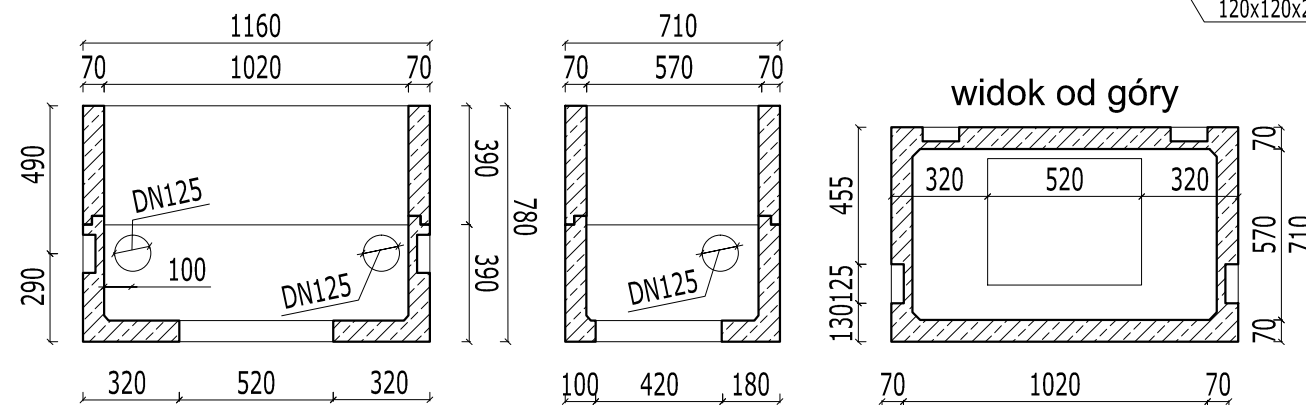
Sygnalizator  
dla pieszych / rowerzystów



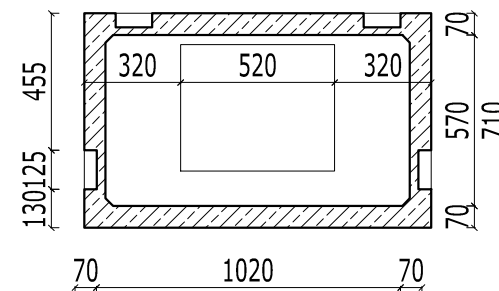
Studnia kablowa  
dwuczęściowa SK-1



Studnia kablowa  
dwuczęściowa SKR-1



widok od góry



Sumaryczne zestawienie materiału		
Lp.	Materiał	ilość [szt.]
1	maszt wysoki - wysięgnikowy	4
2	maszt niski	4
3	kamera wideo-detekcja	4
4	mikrofalowy detektor ruchu	4
5	przycisk dla pieszych wzbudzający syg.	8

Inwestor	Powiatowy Zarząd Dróg ul. Staszica 1 63-400 Ostrów Wielkopolski
	Pracownia Projektowa Infrastruktury Drogowej Marcin Kasalka ul. Staroprzygodzka 25, 63-400 Ostrów Wielkopolski tel. 607 335 657, 505 281 941

Numer projektu - 609 AutoCAD Civil 3D - 343-45382590, 390-65304897, 388-46619288

Projekt sygnalizacji świetlnej	Przebudowa drogi nr 5169P Gorzyce Wielkie – Nabyszyce na odc. dł. ok. 6 km		marzec 2020r.
	RYSUNKI KONSTRUKCYJNE		3.0
	PROJEKTANT	mgr inż. Marcin Kasalka WKP/0305/POOD/11	SKALA 1:50
OPRACOWAŁ	mgr inż. Tomasz Dryjański		