



**DZIAŁ INWESTYCJI I ROZWOJU**  
**MIEJSKIE PRZEDSIĘBIORSTWO**  
**ENERGETYKI CIEPLNEJ**  
SPÓŁKA Z O.O.  
**87-800 WŁOCŁAWEK ul. Płocka 30/32**  
**Tel. 54 231-73-00**

## **PROJEKT TECHNICZNY**

**OBIEKT:** Budynek mieszkalny wielorodzinny

**ADRES:** Włocławek ul. Żytnia  
dz. nr 53 KM123

**TEMAT:** **Węzeł cieplny**

**BRANŻA:** Sanitarna

**INWESTOR:** **M. P. E. C Sp. z o.o.**  
**ul. Płocka 30/32**  
**87 – 800 Włocławek**

**PROJEKTOWAŁ:** **mgr inż. Maciej Czaplicki**  
KUP/0046/POOS/05

Włocławek, 23.01.2024 r.

## **ZAWARTOŚĆ OPRACOWANIA**

<b>I. OPIS TECHNICZNY</b>	<b>3</b>
1. Podstawa opracowania	3
2. Zakres opracowania	3
3. Opis przyłączanego budynku	4
3.1. <i>Dane ogólne</i>	4
3.2. <i>Aktualny system ogrzewania obiektu</i>	4
3.3. <i>Pomieszczenie zaprojektowane docelowo na węzeł cieplny</i>	4
4. Opis przyjętych rozwiązań projektowych	5
4.1. <i>Wytyczne ogólnobudowlane dla pomieszczenia węzła cieplnego</i>	5
4.2. <i>Wentylacja grawitacyjna nawiewno – wywiewna pomieszczenia</i>	5
4.3. <i>Odptyw ścieków z pomieszczenia węzła cieplnego</i>	5
4.4. <i>Dane do doboru węzła cieplnego</i>	5
4.5. <i>Węzeł cieplny</i>	6
4.6. <i>Wytyczne elektryczne</i>	9
5. Uwagi końcowe	9
6. Zestawienie materiałów podstawowych	10
<b>II. RYSUNKI</b>	
1. Plan sytuacyjny – skala 1:500	12
2. Rzut pomieszczenia węzła cieplnego	13
<b>III. ZAŁĄCZNIKI</b>	
1. Oświadczenie projektanta	14
2. Uprawnienia budowlane i zaświadczenie o przynależności do PIIB	15
3. Karta doboru kompaktowego węzła cieplnego	17
4. Wytyczne doboru kompaktowych węzłów cieplnych	18
5. Schemat węzła cieplnego	21
6. Schemat wstępnego podgrzewu ciepłej wody użytkowej (rysunek z PT dostarczonego przez Odbiorcę)	22

## I. OPIS TECHNICZNY

### 1. Podstawa opracowania

- Umowa przyłączeniowa NI Nr 20/07/2023 z dnia 25.07.2023 r.
- Warunki techniczne NI/KS/009993/12/2022 z dnia 06.12.2022 r.
- Wytyczne doboru kompaktowych węzłów cieplnych (technologia, AKPiA, system telemetrii) – MPEC Włocławek
- Projekt techniczny branży sanitarna – sierpień 2023 r.  
dostarczony przez Odbiorcę, opracowany przez Jarosława Błaszczyka.
- Projekt zagospodarowania terenu przyłącza ciepłego.
- Normy i przepisy z zakresu budownictwa.

### 2. Zakres opracowania

Przedmiotowy projekt techniczny dotyczy indywidualnego węzła ciepłego dwufunkcyjnego dla potrzeb centralnego ogrzewania oraz ciepłej wody użytkowej, który zlokalizowany będzie w projektowanym budynku mieszkalnym wielorodzinnym przy ul. Żytniej, dz. nr 53 KM 123.

Niniejsze opracowanie obejmuje swoim zakresem:

- Wytyczne ogólnobudowlane dla potrzeb wyznaczonego na węzeł cieplny pomieszczenia
- Lokalizację węzła ciepłego
- Rozwiązanie odcinków instalacji wewnętrznych c.o, c.w.u, z.w. łączących projektowany węzeł cieplny z w/w instalacjami
- Rozwiązanie odcinka instalacji c.o. łączącego projektowany węzeł cieplny z przyłączem cieplnym

Projekt wykonawczy branży instalacyjnej stanowiący odrębne opracowanie dostarczone przez odbiorcę zawiera:

- Lokalizację zaprojektowanych odcinków instalacji wewnętrznych:  
c.o, c.w.u, z.w w pomieszczeniu węzła, do których należy się nawiązać.
- Rozwiązania wentylacji grawitacyjnej nawiewno – wywiewnej w pomieszczeniu węzła ciepłego
- Rozwiązanie odpływu ścieków z pomieszczenia węzła ciepłego wraz ze studzienką schładzającą

Projekt przyłącza ciepłego stanowi oddzielne opracowanie.

### 3. Opis przyłączanego budynku

#### 3.1. *Dane ogólne*

Budynek mieszkalny wielorodzinny z dwoma kondygnacjami nadziemnymi i garażem podziemnym.

Technologia tradycyjna.

- Kubatura budynku (wg wniosku Odbiorcy o wydanie warunków przyłączenia) 2934m<sup>3</sup>
- Powierzchnia (wg wniosku Odbiorcy o wydanie warunków przyłączenia) 1128,7m<sup>2</sup>
- ilość kondygnacji 3
- ilość mieszkańców (wg wniosku Odbiorcy o wydanie warunków przyłączenia) 68

Parametry czynnika grzejnego instalacji odbiorczej centralnego ogrzewania w budynku: 70/50°C w okresie zimowym.

### **3.2. Aktualny system ogrzewania obiektu.**

Obiekt projektowany – nie dotyczy.

### **3.3. Pomieszczenie zaprojektowane docelowo na węzeł ciepły.**

W budynku wyznaczono pomieszczenie przeznaczone dla potrzeb węzła ciepłego. Pomieszczenie znajduje się w piwnicy, po wschodniej stronie budynku.

Rzut pomieszczenia węzła ciepłego przedstawiono na rysunku nr 2.

Parametry pomieszczenia:

- powierzchnia: 12,45 m<sup>2</sup>
- wysokość: 2,73m / 2,28m
- kubatura: 31,71 m<sup>3</sup>

Do pomieszczenia zaprojektowano drzwi jednoskrzydłowe, otwierane do wewnątrz pomieszczenia, z wyjściem do garażu podziemnego. Pomieszczenie posiada otwór okienny.

Pomieszczenie posiada zaprojektowaną wentylację nawiewno – wywiewną oraz studzienkę schładzającą.

Szczegółowe rozwiązanie po stronie odbiorcy ciepła.

Posadzka pomieszczenia – betonowa/gres.

## **4. Opis przyjętych rozwiązań projektowych**

### **4.1. Wytyczne ogólnobudowlane dla pomieszczenia węzła ciepłego**

Na ścianach pomieszczenia tynki cementowo – wapienne pomalowane na kolor biały powłokami malarskimi chroniącymi przed przenikaniem wilgoci.

Posadzkę węzła należy ukształtować z gotowych wylewek betonowych ze spadkiem 1% w kierunku projektowanych wpustów podłogowych.

Do pomieszczenia węzła zabudować drzwi z blachy stalowej o odporności ogniowej EI30.

### **4.2. Wentylacja grawitacyjna nawiewno – wywiewna pomieszczenia.**

Pomieszczenie posiada zaprojektowaną wentylację nawiewno – wywiewną.

Wykonanie w/w po stronie Odbiorcy.

### 4.3. Odływ ścieków z pomieszczenia węzła cieplnego.

Pomieszczenie posiada zaprojektowaną studzienkę schładzającą.

Wykonanie w/w po stronie Odbiorcy.

### 4.4. Dane do doboru węzła cieplnego.

Zapotrzebowanie mocy cieplnej na poszczególne funkcje grzewcze przedstawia się następująco:

1. Wg danych wyszczególnionych w umowie przyłączeniowej obiektu:

- Moc cieplna zamówiona dla potrzeb centralnego ogrzewania - 92,20 kW
- Moc cieplna max.  $Q_{cwu\ max}$  - 58,70kW
- Moc cieplna średnia  $Q_{cwu\ \acute{s}r}$  - 17,60 kW

2. Wg danych zawartych w dokumentacji projektowej instalacji c.o i c.w.u dostarczonej przez Odbiorcę:

- Moc cieplna dla potrzeb c.o. - 92,20 kW
- Moc cieplna max.  $Q_{cwu\ max}$  - 58,70 kW
- Moc cieplna  $Q_{cwu\ \acute{s}r}$  - 17,60 kW

#### 3. Dobór mocy węzła cieplnego

- **Moc cieplna dla potrzeb c.o. - 93,0kW**
- **Moc cieplna maksymalna  $Q_{cwu\ max}$  - 59,0 kW**

**Karta doboru węzła cieplnego stanowi załącznik nr 3 do niniejszego opracowania.**

Zgodnie z projektem technicznym przekazanym przez Odbiorcę:

Projektuje się skojarzone przygotowanie ciepłej wody użytkowej, gdzie wstępne podgrzanie ciepłej wody użytkowej będzie następowało w układzie zasilanym przez dwie pompy ciepła, natomiast na potrzeby dogrzania oraz jako źródło szczytowe pracował będzie projektowany węzeł cieplny. Patrz schemat – załącznik nr 6.

„Podgrzew wody realizowany będzie poprzez powietrzną pompę ciepła. Woda magazynowana będzie w trzech zasobnikach c.w.u. o pojemności  $V=700dm^3$  każdy typu WWSP 770 zlokalizowanych w pomieszczeniu pomp ciepła na poziomie piwnicy.

W okresie zimowym (ewentualnie letnim) podgrzew wody wspomagany będzie za pomocą projektowanego wg oddzielnego postępowania administracyjnego węzła cieplnego zlokalizowanego w pomieszczeniu obok. Przez zbiorniki wody przepływać będzie jedynie woda, która nie będzie podgrzewana przez pompy ciepła. Zimna woda trafiać będzie do wymiennika w węźle cieplnym, gdzie zostanie podgrzana. Regulacja przepływu po stronie pierwotnej wymiennika za pomocą czujnika temp po stronie wtórnej za wymiennikiem.

W celu eliminacji bakterii Legionella w instalacji c.w.u. tj. w zasobniku c.w.u. zaprojektowano układ przegrzewu antybakteryjnego, który realizował będzie okresową dezynfekcję termiczną wody poprzez przegrzew wody w zasobniku wody do temp pow. 70stC za pomocą ciepła z węzła cieplnego. Układ przegrzewu antybakteryjnego instalacji c.w.u. poprzez automatykę węzła. Na etapie realizacji należy ułożyć między pompą układu przegrzewu instalacji c.w.u. a rozdzielnicą węzła kabel OWY 2x1.”

#### **4.5. Węzeł cieplny**

Węzeł zasilany będzie nowym przyłączem cieplnym wysokoparametrowym z rur 2xDN40/110. Projekt wg odrębnego opracowania.

Parametry czynnika grzejącego po stronie wysokiej 130/70°C w okresie zimowym, 70/35 °C w okresie letnim.

#### **UWAGA:**

**Uwaga: wymiary węzła wg karty katalogowej.**

**Projekt technologiczny węzła wg projektu dostawcy węzła.**

**Dobór węzła wg wytycznych doboru kompaktowych węzłów ciepłych MPEC Sp. z o.o. – zał. nr 4 do niniejszej dokumentacji.**

**Węzeł wyposażać w zawory odcinające wszystkie instalacje wchodzące i wychodzące t.j. c.o., cwu, cyrk, zw.**

**Do pomiaru zużycia energii cieplnej w węźle przewidzieć dwa liczniki ciepła (c.o i c.w.u) z przepływomierzami ultradźwiękowymi produkcji Kamstrup z modułami komunikacyjnymi M-Bus + dwa wejścia impulsowe dla każdego.**

Przewody i armatura:

**Zakres węzła kompaktowego – wg projektu dostawcy węzła**

- **Wiszący** dwufunkcyjny węzeł cieplny c.o./c.w.u. z priorytetem termicznym do bezpośredniego przyłączenia do wysokoparametrowej sieci cieplnej, automatyka pogodowa (regulator pogodowy wraz z czujnikiem temperatury zewnętrznej).  
Węzeł wykonany jako wiszący bez obudowy zamontowany na płycie stalowej gr. min. 1,5mm o wymiarach 100 / 120cm malowanej proszkowo w kolorze czarnym.
  - wyjścia sieciowe skierowane do dołu
  - wyjścia instalacyjne skierowane do góry
- Wymienniki z regulatorami i urządzeniami należy wykonać w formie zwartej do montażu naściennego.
- Węzeł posiada:
  - króćce przyłączeniowe obiegów wyposażone w kulową armaturę odcinającą,
  - wskaźniki temperatury i ciśnienia,
  - połączenia hydrauliczne wewnątrz wykonane w technologii skręcanej
- Rurociągi c.o. w obrębie kompaktu wykonać z rur stalowych czarnych bez szwu, łączonych przez spawanie
- Rurociągi wody zimnej, ciepłej i cyrkulacji w obrębie kompaktu wykonać ze stali nierdzewnej łączonej metodą zaprasowywania.
- Połączenia z armaturą po stronie wysokiej kształtkami skręcanymi na ciśnienie 1,6MPa, po stronie niskiej na połączenia gwintowane na ciśnienie 0,6 MPa. Kształtki i łuki z rur stalowych bez szwu lub gięte.

- Jako armaturę odcinającą po stronie wysokiej zaprojektowano zawory kulowe mufowe (pierwsze od strony przyłącza ciepłego) na maksymalne ciśnienie 1,6MPa i maksymalną temperaturę +150°C.

Po stronie niskiej instalacji należy zamontować zawory kulowe mufowe. Armatura musi posiadać wytrzymałość na temperaturę pracy do 120°C i ciśnienie do 0,6MPa.

***Poza zakresem węzła kompaktowego – zakres niniejszego opracowania***

- Przewody łączące przyłącze ciepłe z kompaktowym węzłem cieplnym projektuje się z rur stalowych czarnych bez szwu, łączonych przez spawanie
- Instalację centralnego ogrzewania poza kompaktem projektuje się z stalowych ocynkowanych łączonych przez zaprasowywanie.
- Przewody łączące węzeł cieplny z przewodami:
  - wewnętrznej instalacji wstępnie podrzanej wody, ciepłej wody użytkowej, cyrkulacji wykonać z rur polipropylenowych PP Stabi łączonych przez zgrzewanie.

Przewody prowadzone przy ścianach montować na podporach ślizgowych, pod stropem na podwieszeniach, na klockach lub obejmach gumowych pod opaskami stalowymi.

Izolacja i zabezpieczenie antykorozyjne:

Powierzchnie zewnętrzne rurociągów i urządzeń węzła wykonane ze stali nieodpornych na korozję należy zabezpieczyć antykorozyjnie, po uprzednim przygotowaniu powierzchni przez czyszczenie ręczne lub mechaniczne. Tak przygotowane powierzchnie należy malować farbą antykorozyjną odporną na temperaturę +140°C. Pokrycie powinno być dwuwarstwowe (warstwa gruntowa i nawierzchniowa).

Po przeprowadzonych próbach szczelności, rurociągi i urządzenia o podwyższonej temperaturze powierzchni oraz rurociągi wody zimnej w obrębie węzła powinny być izolowane cieplnie.

Wszystkie przewody w zakresie kompaktu (w tym c.o. po stronie wysokiej oraz niskiej, przewody c.w. i cyrk i wody zimnej) zaizolowane pianką z kauczuku syntetycznego.

Poza zakresem kompaktu przewody po stronie wysokiej c.o. zaizolować izolacją PUR z płaszczem PVC odporną na temperaturę 130°C, gr. 30mm, po stronie niskiej zaizolować otuliną polietylenową odporną na temperaturę 90°C.

Izolacją cieplną nie należy pokrywać tych fragmentów poszczególnych urządzeń węzła, na których znajduje się tabliczka znamionowa (powinna być czytelna bez naruszania izolacji).

Na rurociągach należy zaznaczyć kierunki przepływu czynnika. Izolacja cieplna wymienników ciepła wykonana, jako prefabrykowana przez producenta wymienników w sposób umożliwiający łatwy demontaż w wypadku wykonania prac serwisowych.

Próby instalacji i odbiór techniczny:

Przed przystąpieniem do prób ciśnieniowych zaleca się płukanie instalacji węzła. Próby ciśnieniowe przeprowadzić zgodnie z PN-64/B-10400, w następującej kolejności:

- Próba na zimno (bez zaworów bezpieczeństwa) wodą o ciśnieniu:
  - 2,4 MPa – po stronie wysokich parametrów,
  - 0,9 MPa – po stronie niskich parametrów,
- Próba na gorąco eksploatacyjna tzn. przy max parametrach możliwych do uzyskania w dniu próby w czasie 72 godzin, połączona z regulacją parametrów pracy.  
Odbioru węzła dokonuje Komisja Odbioru Robót.  
Pozostałe warunki wykonania i odbioru węzłów cieplnych określone są w normach:
  - PN-B-02414:1999 – Zabezpieczenie instalacji ogrzewań wodnych systemu zamkniętego z naczyniami wzbiorczymi przeponowymi. Wymagania
  - PN-76/B-02440 – Zabezpieczenia urządzeń ciepłej wody użytkowej. Wymagania
  - PN-71/B-10420 – Urządzenia ciepłej wody w budynkach. Wymagania i badania przy odbiorze.
  - PN-92/M-34031 – Rurociągi pary i wody gorącej. Wymagania i badania techniczne.
  - PN-64/B-10400 – Urządzenia centralnego ogrzewania w budownictwie powszechnym. Wymagania i badania techniczne przy odbiorze.

#### **4.6. Wytyczne elektryczne.**

- Zaprojektować i wykonać instalację elektryczną wewnętrzną dla celów niezależnego zasilania węzła cieplnego.  
Projektowany kompaktowy węzeł cieplny posiadać będzie własną skrzynkę elektryczną, połączoną z elektronicznym regulatorem. Podłączenie pomp, zaworów regulacyjnych oraz czujników temperatury wg wytycznych producenta.  
Skrzynkę elektryczną należy włączyć do projektowanej wewnętrznej linii zasilającej (WLZ) wydzielonej z instalacji elektrycznej budynku (odrębne opracowanie).
- Poprowadzić przewód sygnałowy typu LIYCY 2x1 od węzła cieplnego do czujnika temperatury zewnętrznej. Lokalizacja czujnika zewnętrznego wg rys.2. W/w prace po stronie Odbiorcy.

#### **5. UWAGI KOŃCOWE.**

- Całość robót wykonać zgodnie z „Warunkami technicznymi wykonania robót budowlano – montażowych - części II. Instalacje sanitarne i przemysłowe”.
- Podczas robót przestrzegać przepisów BHP i p.poż.
- Roboty budowlane wykonywać zgodnie z Rozporządzeniem Ministra Infrastruktury z dnia 12 kwietnia 2002 r. w sprawie warunków technicznych, jakim powinny odpowiadać budynki i ich usytuowanie (Dz.U. nr 75, poz. 690 z późniejszymi zmianami).
- Roboty budowlane w zakresie węzła należy wykonywać zgodnie normą PN-B-02423 Ciepłownictwo. Węzły cieplne. Wymagania i badania przy odbiorze oraz z Warunkami Technicznymi Cobrti Instal Zeszyt 8 – Warunki techniczne wykonania i odbioru węzłów cieplnych.

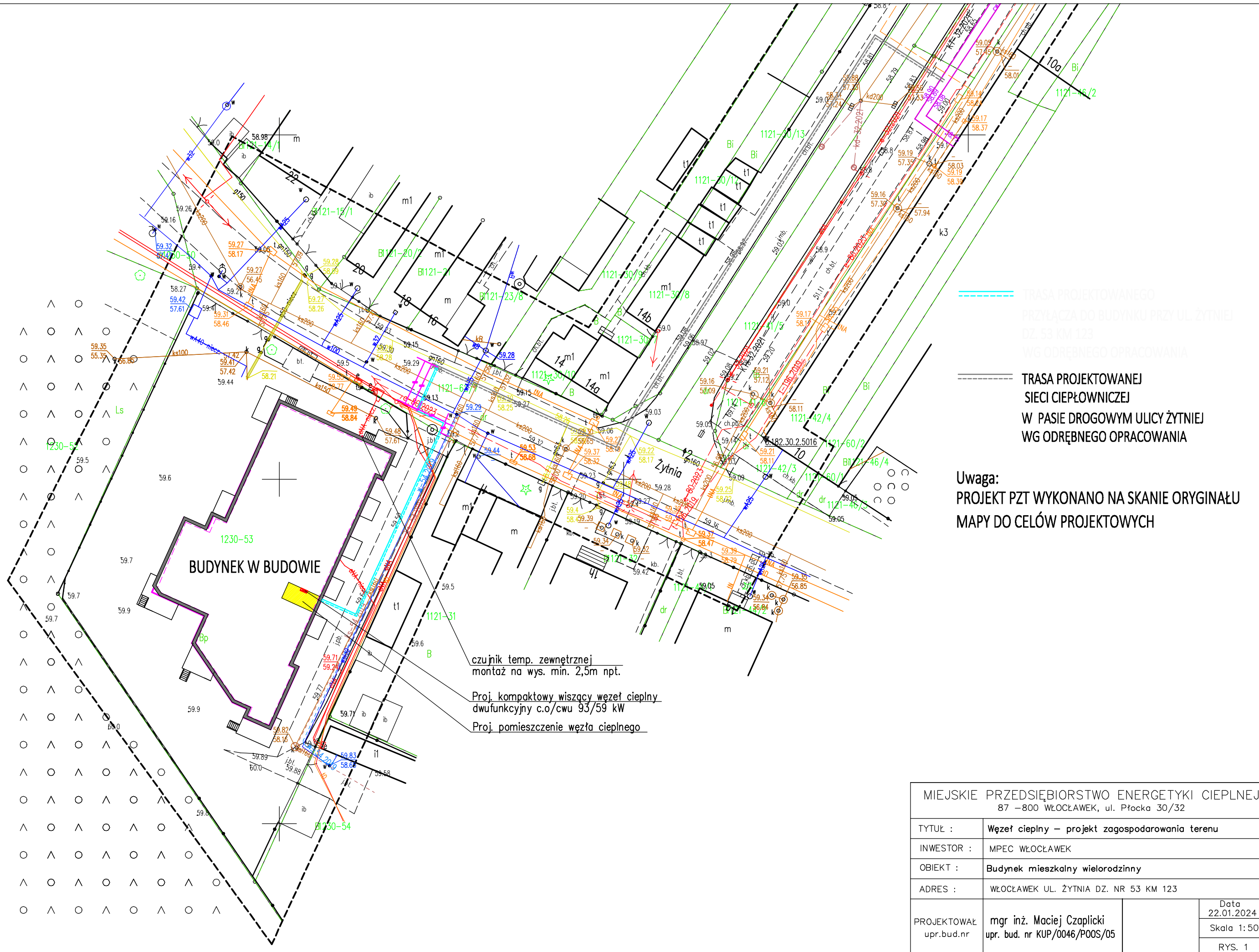


- Podłączenie kompaktowego węzła cieplnego należy zlecić firmie specjalistycznej.
- Oddanie węzła do eksploatacji następuje w oparciu o protokół komisji odbiorowej.
- Roboty budowlane, instalacyjne i towarzyszące wykonać sprzętem specjalistycznym.
- Wszystkie urządzenia w węźle powinny mieć czytelne tabliczki znamionowe.
- Wszystkie prace budowlane należy prowadzić zgodnie z projektem. Wszystkie użyte materiały muszą posiadać aktualne dopuszczenie do obrotu i stosowania w budownictwie.
- Przygotowanie pomieszczenia węzła pod względem budowlanym do zabudowy węzła cieplnego oraz zabezpieczenie przed osobami postronnymi (montaż stolarki drzwiowej, wykonanie wentylacji nawiewno – wywiewnej, studzienki schładzającej, itp.) należy do Odbiorcy zgodnie z zawartą umową przyłączeniową.

## 6. ZESTAWIENIE MATERIAŁÓW PODSTAWOWYCH

WĘZŁ CIEPLNY KOMPAKTOWY					
	Kompaktowy węzeł cieplny dwufunkcyjny <b>wiszący</b> z naczyniem zbiorczym przeponowym	1	kpl.	Wg projektu dostawcy węzła	
ELEMENTY DODATKOWE – POZA KOMPLETEM WĘZŁA CIEPLNEGO					
1.	<b>Instalacja c.o – wysokie parametry</b>				
	Rura stalowa czarna bez szwu	DN40	6,0	mb	
	Izolacja PUR z płaszczem PVC odporną na temperaturę 130°C dla średnicy j.w. + kolana 90°	gr. 30mm	6,0	mb	
2.	<b>Instalacja c.o – niskie parametry</b>				
	Rura stalowa ocynk. zaprasowywana	DN54x1,5	8,0	mb	
	Izolacja pianka polietylenowa odporna na temp. 90°C dla średnicy j.w	gr. 30mm	8,0	mb	
	Śrubunek do zaworu	DN50	1	Szt.	
3.	<b>Instalacja c.w.u</b>				
	Rura PP stabi	DN50	2,0	mb	
	Izolacja pianka polietylenowa odporna na temp. 90°C dla średnicy j.w	gr. 20mm	2,0	mb	
	Śrubunek do zaworu	DN40	1	Szt.	
4.	<b>Instalacja cyrk.</b>				
	Rura PP stabi	DN20	3,0	mb	
	Izolacja pianka polietylenowa odporna na temp. 90°C dla średnicy j.w	gr. 20mm	3,0	mb	
	Śrubunek do zaworu	DN15	1	Szt.	
5.	<b>Instalacja z.w.</b>				
	Rura PP stabi	DN50	3,0	mb	
	Izolacja pianka polietylenowa odporna na temp. 90°C dla średnicy j.w	gr. 20mm	3,0	mb	
	Śrubunek do zaworu	DN40	1	Szt.	
6.	<b>Instalacja do naczynia zbiorczego</b>				
	Rura stalowa czarna ze szwem	DN25	1,5	mb	

Powyższe ilości podanych rur i izolacji należy skorygować bezpośrednio po ustawieniu kompaktowego węzła cieplnego i wykonaniu instalacji przez Odbiorcę.



--- TRASA PROJEKTOWANEGO PRZYŁĄCZA DO BUDYNKU PRZY UL. ŻYTNIEJ DZ. 53 KM 123  
--- WZG ODRĘBNEGO OPRACOWANIA  
--- TRASA PROJEKTOWANEJ SIECI CIEPŁOWNICZEJ W PASIE DROGOWYM ULICY ŻYTNIEJ WZG ODRĘBNEGO OPRACOWANIA

**Uwaga:**  
 PROJEKT PZT WYKONANO NA SKANIE ORYGINAŁU MAPY DO CELÓW PROJEKTOWYCH

czujnik temp. zewnętrznej  
 montaż na wys. min. 2,5m npt.  
 Proj. kompaktowy wiszący węzeł ciepły  
 dwufunkcyjny c.o/cwu 93/59 kW  
 Proj. pomieszczenie węzła ciepłego

MIEJSKIE PRZEDSIĘBIORSTWO ENERGETYKI CIEPLNEJ 87 – 800 WŁOCŁAWEK, ul. Płocka 30/32		
TYTUŁ :	Węzeł ciepły – projekt zagospodarowania terenu	
INWESTOR :	MPEC WŁOCŁAWEK	
OBIEKT :	Budynek mieszkalny wielorodzinny	
ADRES :	WŁOCŁAWEK UL. ŻYTNIA DZ. NR 53 KM 123	
PROJEKTOWAŁ upr.bud.nr	mgr inż. Maciej Czapllicki upr. bud. nr KUP/0046/POOS/05	Data 22.01.2024 r.
		Skala 1:500 RYS. 1



Włocławek, dnia 23.01.2024 r.

### **OŚWIADCZENIE PROJEKTANTA**

Ja niżej podpisany projektant projektu technicznego:

**Węzła ciepłego dla budynku mieszkalnego wielorodzinnego we Włocławku,**

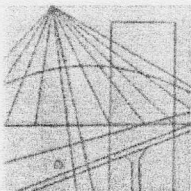
**ul. Żytnia dz. Nr 53 KM 123**

(nazwa projektu, lokalizacja, działka)

oświadczam, że w/w projekt został sporządzony zgodnie z obowiązującymi przepisami oraz zasadami wiedzy technicznej.

.....





KUJAWSKO  
POMORSKA  
OKRĘGOWA  
I Z B A  
INŻYNIERÓW  
BUDOWNICTWA  
OKRĘGOWA KOMISJA KWALIFIKACYJNA

Sygn. akt KUPOIIB/OKK-0054-13/05

Bydgoszcz, dnia 01 czerwca 2005 r.

## DECYZJA

Na podstawie art. 24 ust. 1 pkt 2 ustawy z dnia 15 grudnia 2000 r. o samorządach zawodowych architektów, inżynierów budownictwa oraz urbanistów (*Dz. U. z 2001 r. Nr 5, poz. 42, z późniejszymi zmianami*), art. 13 ust. 1 pkt 1, art. 14 ust. 1 pkt 4 i ust. 3 pkt 1 ustawy z dnia 7 lipca 1994 r. Prawo budowlane (*tekst jednolity: Dz. U. z 2000 r. Nr 106, poz. 1126, z późniejszymi zmianami*) oraz § 9 ust. 1 rozporządzenia Ministra Gospodarki Przestrzennej i Budownictwa z dnia 30 grudnia 1994 r. w sprawie samodzielnych funkcji technicznych w budownictwie (*Dz. U. z 1995 r. Nr 8, poz. 38, z późniejszymi zmianami*) w związku z art. 104 Kodeksu postępowania administracyjnego (*Dz. U. z 2000 r. Nr 98, poz. 1071, z późniejszymi zmianami*)

### Okręgowa Komisja Kwalifikacyjna n a d a j e

**Panu Maciejowi Czaplickiemu**  
magistrowi inżynierowi o kierunku inżynieria środowiska  
urodzonemu dnia 04 listopada 1978 r. w Lipnie

### UPRAWNIENIA BUDOWLANE

numer ewidencyjny KUP/0046/POOS/05

**do projektowania bez ograniczeń  
w specjalności instalacyjnej w zakresie sieci, instalacji i urządzeń cieplnych, wentylacyjnych,  
gazowych, wodociągowych i kanalizacyjnych**

## UZASADNIENIE

Okręgowa Komisja Kwalifikacyjna Kujawsko – Pomorskiej Okręgowej Izby Inżynierów Budownictwa w Bydgoszczy na podstawie protokołów z postępowania kwalifikacyjnego oraz z przeprowadzonego egzaminu stwierdziła, że Pan Maciej Czaplicki posiada wymagane prawem: wykształcenie i praktykę zawodową oraz uzyskał pozytywny wynik egzaminu - konieczne do uzyskania uprawnień budowlanych do projektowania bez ograniczeń w specjalności instalacyjnej w zakresie sieci, instalacji i urządzeń cieplnych, wentylacyjnych, gazowych, wodociągowych i kanalizacyjnych.

Szczegółowy zakres uprawnień jest określony na odwołanie niniejszej decyzji.

### Pouczenie

1. Zgodnie z art. 12 ust. 7 w/w ustawy Prawo budowlane – podstawę do wykonywania samodzielnych funkcji technicznych w budownictwie stanowi wpis do centralnego rejestru Głównego Inspektora Nadzoru Budowlanego oraz wpis na listę członków właściwej izby samorządu zawodowego.
2. Od niniejszej decyzji służy odwołanie do Krajowej Komisji Kwalifikacyjnej Polskiej Izby Inżynierów Budownictwa w Warszawie, za pośrednictwem Okręgowej Komisji Kwalifikacyjnej KUPOIIB w Bydgoszczy w terminie 14 dni od dnia jej doręczenia

### Skład Orzekający Okręgowej Komisji Kwalifikacyjnej

inż. Franciszek Szypliński

mgr inż. Andrzej Mańkowski

inż. Andrzej Czarra



Otrzymują:

1. Pan Maciej Czaplicki  
\* ul. Kopernika 62  
87-820 Kowal
2. Okręgowa Rada Izby
3. Główny Inspektor  
Nadzoru Budowlanego
4. a/a



## Zaświadczenie

o numerze weryfikacyjnym:

KUP-227-BRI-SBI \*

Pan MACIEJ CZAPLICKI o numerze ewidencyjnym KUP/IS/0277/05  
adres zamieszkania ul. Bł. D. JĘDRZEJEWSKIEGO 9, 87-820 KOWAL  
jest członkiem Kujawsko-Pomorskiej Okręgowej Izby Inżynierów Budownictwa i posiada  
wymagane ubezpieczenie od odpowiedzialności cywilnej.  
Niniejsze zaświadczenie jest ważne do dnia 2024-07-31.

Zaświadczenie zostało wygenerowane elektronicznie i opatrzone bezpiecznym podpisem elektronicznym  
weryfikowanym przy pomocy ważnego kwalifikowanego certyfikatu w dniu 2023-07-14 roku przez:

Renata Staszak, Przewodniczący Rady Kujawsko-Pomorskiej Okręgowej Izby Inżynierów Budownictwa.

Zgodnie z art. 78<sup>1</sup> K.c.

§ 1. Do zachowania elektronicznej formy czynności prawnej wystarczy złożenie oświadczenia woli w postaci elektronicznej i opatrzenie go kwalifikowanym podpisem elektronicznym.

§ 2. Oświadczenie woli złożone w formie elektronicznej jest równoważne z oświadczeniem woli złożonym w formie pisemnej.

\* Weryfikację poprawności danych w niniejszym zaświadczeniu można sprawdzić za pomocą numeru weryfikacyjnego zaświadczenia na stronie Polskiej Izby Inżynierów Budownictwa [www.piib.org.pl](http://www.piib.org.pl) lub kontaktując się z biurem właściwej Okręgowej Izby Inżynierów Budownictwa.

## Karta doboru kompaktowego węzła cieplnego - Żytnia dz. Nr 53 KM123

### Dane ogólne

Temperatura zasilania sieci (okres letni)	70 °C
Temperatura powrotu sieci (okres letni)	35 °C
Temperatura zasilania sieci (okres zimowy)	130 °C
Temperatura powrotu sieci (okres zimowy)	70 °C
Ciśnienie dyspozycyjne dla węzła	80 kPa
Ciśnienie robocze sieci	1,6 MPa

### Centralne ogrzewanie - wymiennik lutowany

Zapotrzebowanie ciepła c.o.	<b>93 kW</b>
Temperatura powrotu instalacji	50 °C
Temperatura zasilania instalacji	70 °C
Ciśnienie robocze instalacji	0,4 MPa
Ciśnienie statyczne	8 m H <sub>2</sub> O
Pojemność zładu (instalacji c.o.)	0,92 m <sup>3</sup>
Pompa obiegowa z płynną regulacją obrotów	Tak
Napięcie pompy	230V
Opory instalacji (wg proj. Odbiorcy)	40 kPa
<b>Instalacja c.o. nowobudowana</b>	stal OC, wielowarstwowa Pefix

### Ciepła woda użytkowa - wymiennik lutowany

Zapotrzebowanie ciepła c.w.u. - max/godz.	<b>59 kW</b>
Wydajność c.w.u.	1,01 m <sup>3</sup> /h
Temperatura wody wodociągowej	5 °C
Temperatura c.w.u.	55 °C
Ciśnienie nominalne obiegu c.w.u.	0,4 MPa
Ciśnienie otwarcia zaworu bezpieczeństwa	0,6 MPa
Wymiennik ciepłej wody dwustopniowy	Nie
Pompa cyrkulacyjna	Tak
Napięcie pompy	230V
Opory instalacji cyrkulacji	30 kPa
Zasobnik	Nie
<b>Instalacja c.w.u. nowobudowana</b>	wielowarstwowa Pefix

### Wyposażenie regulacyjne:

Producent układu automatycznej regulacji	Samson	Danfoss
Regulator pogodowy	Trovis	ECL 310
Regulator bezpośredniego działania c.w.u.		Nie
Układ zabezpieczenia c.w.u. przed przegrzaniem		Tak
Licznik ciepła-pomiar na cele c.w.u.	Kamstrup	Tak
Licznik ciepła- pomiar na cele c.o.	ultradźwiękowy	Tak
Regulator różnicy ciśnień		Tak
Regulator różnicy ciśnień i przepływu		Tak
Układ uzupełniania zładu		Tak
Naczynie wzbiorcze typu REFLEX		Tak

### Węzeł wiszący dwufunkcyjny kompaktowy

#### Maksymalne wymiary kompaktu

wysokość	<b>1,2 m</b>
długość-głębokość	<b>1,0 m</b>
szerokość	<b>0,5 m</b>

#### Wysyłający kartę doboru

Inwestor	MPEC Włocławek
Adres projektowanego węzła	Włocławek ul. Żytnia dz. Nr 53 KM123
Data wypełnienia	23.01.2024 r.

## Wytyczne MPEC Włocławek do doboru kompaktowych węzłów cieplnych (technologia, AKPiA, system telemetrii)

1. Wymiary kompaktowego węzła winny być dostosowane do pomieszczenia z uwzględnieniem ciągów komunikacyjnych.
2. Wykonanie węzła w ramie dzielonej skręcającej (konstrukcja węzła wykonana tak, aby w łatwy sposób można było rozłączyć węzeł na poszczególne moduły funkcji grzewczych).
3. Rama wykonana ze stali (kształtowniki o profilu zamkniętym), malowana proszkowo, wyposażona w nóżki regulacyjne umożliwiające poziomowanie węzła w pomieszczeniu.
4. W układzie technologicznym przewidzieć:
  - Wymienniki płytowe lutowane prod. Swep, Danfoss, Alfa Laval, NewHeat, Hexonic
  - Wymiennik płytowy skręcany\* na potrzeby ciepłej wody użytkowej prod. Swep, Danfoss, Alfa Laval, NewHeat, Hexonic (\*dla węzłów wiszących o mocy do 100kW stosować wymienniki płytowe lutowane)
  - Ograniczenie temperatury wody powrotnej
  - Automatyczną regulację pogodową temperatury wody instalacyjnej
  - Regulator przepływu i ciśnienia
  - Układ zabezpieczenia c.o. i c.w.u przed przegrzaniem
5. Do obiegu czynnika grzewczego przewidzieć pompy o automatycznej zmiennej wysokości obrotów produkcji Grundfos, Wilo lub Leszczyńskiej Fabryki Pomp.
6. Zabezpieczenie instalacji wewnętrznej zaprojektować w postaci przeponowych zbiorników wyrównawczych oraz zaworów bezpieczeństwa.  
Naczynia przeponowe należy dobierać w sposób by iloczyn nadciśnienia i pojemności był  $\leq 300 \text{ bar} \times \text{dm}^3$ .  
Dopuszcza się stosowanie maksymalnie dwóch jednakowych naczyń połączonych równolegle dla wymaganej pojemności użytkowej naczynia.
7. Naczynia przeponowe dla węzłów powyżej 60kW (niezależnie od ilości funkcji grzewczych) montować poza zabudową kompaktową węzła cieplnego
8. Po stronie sieciowej stosować zawory odcinające kołnierzowe prod. Broen S.A. bądź Danfoss.
9. Po stronie instalacyjnej stosować zawory odcinające gwintowane. Dopuszcza się stosowanie zaworów odcinających kołnierzowych dla średnic  $> \text{DN}65$ .
10. Do stabilizacji warunków hydraulicznych pracy węzła zastosować regulator różnicy ciśnienia i przepływu firmy Samson lub firmy Danfoss.
11. Na instalacji wodociągowej stosować zawory bezpieczeństwa 7 bar.
12. Do automatycznej regulacji pracy układów centralnego ogrzewania i ciepłej wody zaprojektować regulator typu Trovis firmy Samson z serii 5500 lub regulator typu ECL 310 firmy Danfoss.
13. Do pomiaru zużycia energii cieplnej w węźle przewidzieć licznik (-i) ciepła z przepływomierzem ultradźwiękowym produkcji Kamstrup z modułem komunikacyjnym M-Bus + dwa wejścia impulsowe.
14. W węźle cieplnym przewidzieć automatyczne załączenie pompy po chwilowym zaniku napięcia.
15. Wymagany jest pomiar temperatury powrotu c.o. umożliwiający tryb pracy automatycznej z ograniczeniem temperatury powrotu.



16. Węzły ciepłe do pracy na glikolu wyposażać w stacjonarny układ automatycznego uzupełniania glikolu. Samoczynny (automatyczny) zestaw uzupełniania glikolu winien mieć pojemność 50 litrów.
17. Wymagana rozdzielnica węzła wyposażona w przełączniki wyboru trybu pracy pomp (Praca ręczna, Praca w automatyce i Wyłączenie).
18. Połączenia elektryczne (w ramie dzielonej) łączone za pomocą złączek, umożliwiające szybkie rozłączenie przewodów elektrycznych tzw. szybkozłącze (wtyk/gniazdo).  
Dopuszcza się łączenie przewodów w węzłach dzielonych za pomocą puszek pośredniej. Każda złączka „ZUG” w puszcze oraz poszczególne kable winny mieć nadane indywidualne numery.
19. Przewody elektryczne prowadzone w listwach osłonowych aluminiowych. Przewody elektryczne prowadzone pomiędzy listwą osłonową a urządzeniami oraz listwą osłonową a szafą sterowniczą prowadzone w peszlach, zakończone dławikiem.
20. Na stronie wtórnej instalacji c.o., c.w.u. i c.t. stosować zabezpieczenia zanurzeniowe przed przegrzaniem typ STW, osłony czujnika bezpieczeństwa STW wykonane ze stali nierdzewnej CrNiMo.
21. Na przewodach (rurociągach) poszczególnych czynników wychodzących i wchodzących do węzła ciepłego winny być zamontowane urządzenia kontrolno-pomiarowe umożliwiające obsłudze odczyt ich parametrów (termometry i manometry)
22. Stosować siłowniki ze sprężyną zwrotną dla obiegów c.o. c.t., c.w.u.  
Dla obiegu c.w.u. stosować siłowniki o krótkim czasie przestawienia dla skoku nominalnego (0,33mm/s lub 0,3mm/s)
23. Stosować czujniki temperatury typu Pt 1000, przy czym w zakresie ciepłej wody użytkowej o stałej czasowej nieprzekraczającej 0,9 s. W przypadku czujników temperatury liczników ciepła stosować typ Pt 500.
24. Wykonanie c.w.u. przewidzieć ze stali nierdzewnej AISI 316 w systemie Press do DN 32, od DN 40 wykonanie ze stali AISI 316 w systemie spawanym.
25. Wykonać izolację przewodów z pianki poliuretanowej (izolacja również na kolanach) z oznaczeniem kierunku przepływu.
26. Urządzenia w węźle wiszącym rozmieścić w sposób zapewniający swobodny dostęp do każdego z nich.  
(Wymiana jakiegokolwiek urządzenia bez konieczności demontażu urządzeń sprawnych, odłączenia węzła od instalacji, demontażu węzła).
27. Węzły ciepłe w zakresie mocy c.o./c.w.u. do 50/50kW wykonane jako wiszące z obudową zamontowane na płycie stalowej gr. min. 2,0mm o wymiarach 80 / 80cm ±20cm, malowanej proszkowo w kolorze czarnym z wyjściami sieciowymi i instalacyjnymi skierowanymi do dołu
28. Węzły ciepłe w zakresie mocy c.o./c.w.u. od 51/51kW do 100/100kW wykonane jako wiszące bez obudowy zamontowane na płycie stalowej gr. min. 2,0mm o wymiarach 80 / 80cm ±20cm, malowanej proszkowo w kolorze czarnym.
  - wyjścia sieciowe skierowane do dołu
  - wyjścia instalacyjne skierowane do góry
29. Rurociągi spustowe (w tym z zaworów bezpieczeństwa) wyprowadzone min. 100 cm poniżej wiszącego węzła ciepłego, zaś w przypadku węzła stojącego powyżej krawędzi dolnej ramy.  
Rurociągi, kształtki wykonać z rur stalowych bez szwu lub z rur karbowanych ze stali nierdzewnej.
30. **System telemetrii węzła** - wymagane przygotowanie każdego węzła do zdalnego monitorowania i wizualizacji pracy węzła, konfiguracji i parametryzacji regulatora (-ów), zdalnego odczytu danych z przelicznika (-ów) ciepła i wodomierza (-y) uzupełniania oraz zdalny pomiar i rejestracja trzech ciśnień dla węzłów jednofunkcyjnych lub

czterech ciśnieni dla węzłów dwufunkcyjnych. Urządzenia powinny współpracować z systemem nadrzędnym typu SCADA przez sieć Internet, komunikacja za pomocą protokołu Modbus TCP, przydzielanie adresu IP przez DHCP, interfejs Ethernet 10/100/ Mb/s, dostęp zabezpieczony hasłem.

#### **Szczegółowe wymagania:**

- w węźle powinien być zamontowany regulator Samson z serii **Trovis 5500** z modulem telemetrycznym **Trovis 5590-3** przystosowany do zdalnego odczytu danych z w/w regulatorów ich konfiguracji i parametryzacji, wyposażony w port M-Bus do podłączenia przeliczników energii cieplnej oraz posiadający możliwość podłączenia czterech przetworników ciśnieni tj.:
  - zasilanie wysoki parametr - przetwornik 16 bar (węzeł jedno i dwufunkcyjny),
  - powrót wysoki parametr - przetwornik 16 bar (węzeł jedno i dwufunkcyjny),
  - powrót instalacji c.o. - przetwornik 10 bar (węzeł jedno i dwufunkcyjny),
  - woda zimna - przetwornik 10 bar (węzeł dwufunkcyjny),
- wymagana jest możliwość podłączenia minimum trzech przeliczników energii cieplnej za pomocą portu komunikacyjnego M-Bus,
- przelicznik (-i) energii cieplnej powinny być wyposażone w odpowiedni adapter do komunikacji M-Bus z dodatkowymi wejściami impulsowymi do podłączenia wodomierza (-y) uzupełniania z nadajnikiem impulsów NK, Uwaga: wodomierz należy podłączyć pod wejście „A” adaptera M-Bus
- w przypadku węzłów trzyfunkcyjnych wymagany dodatkowy pomiar ciśnienia (przetwornik 10 bar) w trzecim obwodzie.
- dopuszcza się rozwiązanie alternatywne tzn. regulator Danfoss ECL 310 z modulem do podłączenia wymienionych wcześniej przetworników ciśnienia i przeliczników energii cieplnej, lub regulator Danfoss ECL 210 z modulem telemetrycznym **Trovis 5590-3**
- wymagana pełna dokumentacja systemu telemetrii, a w szczególności schemat technologiczny, połączenia elektryczne, połączenia komunikacyjne, parametry komunikacyjne, szczegółowa mapa rejestrów.

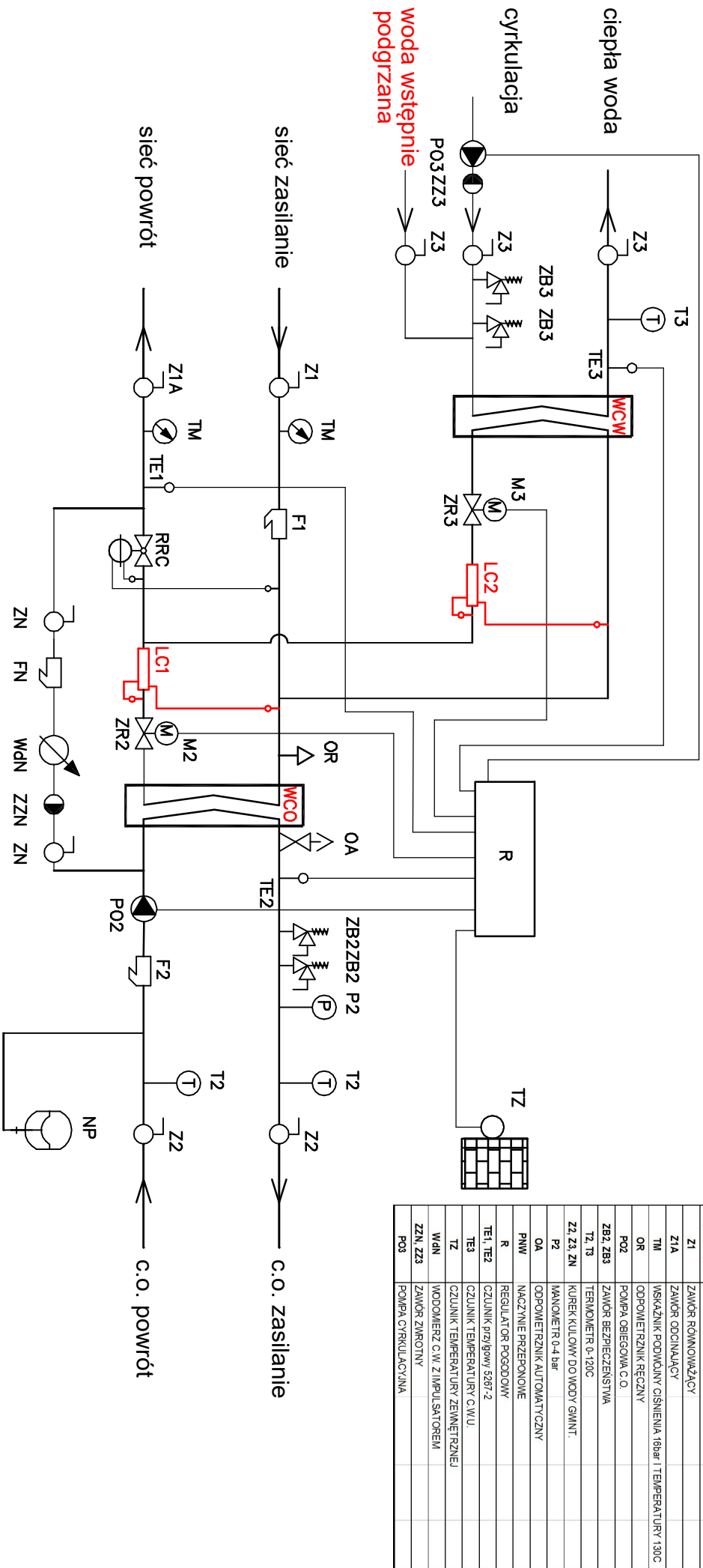
#### **Dodatkowe wymagania dla węzłów wiszących:**

##### **a) Węzły powyżej 50 kW**

- Elementy systemu telemetrii zgodne z wymaganiami szczegółowymi (regulator, moduł telemetryczny, zasilacz, zabezpieczenie nadprądowe) należy zamontować w odrębnej rozdzielnicy natynkowej.
- Minimalna długość przewodów pomiędzy węzłem a rozdzielnicą 1,5 m.

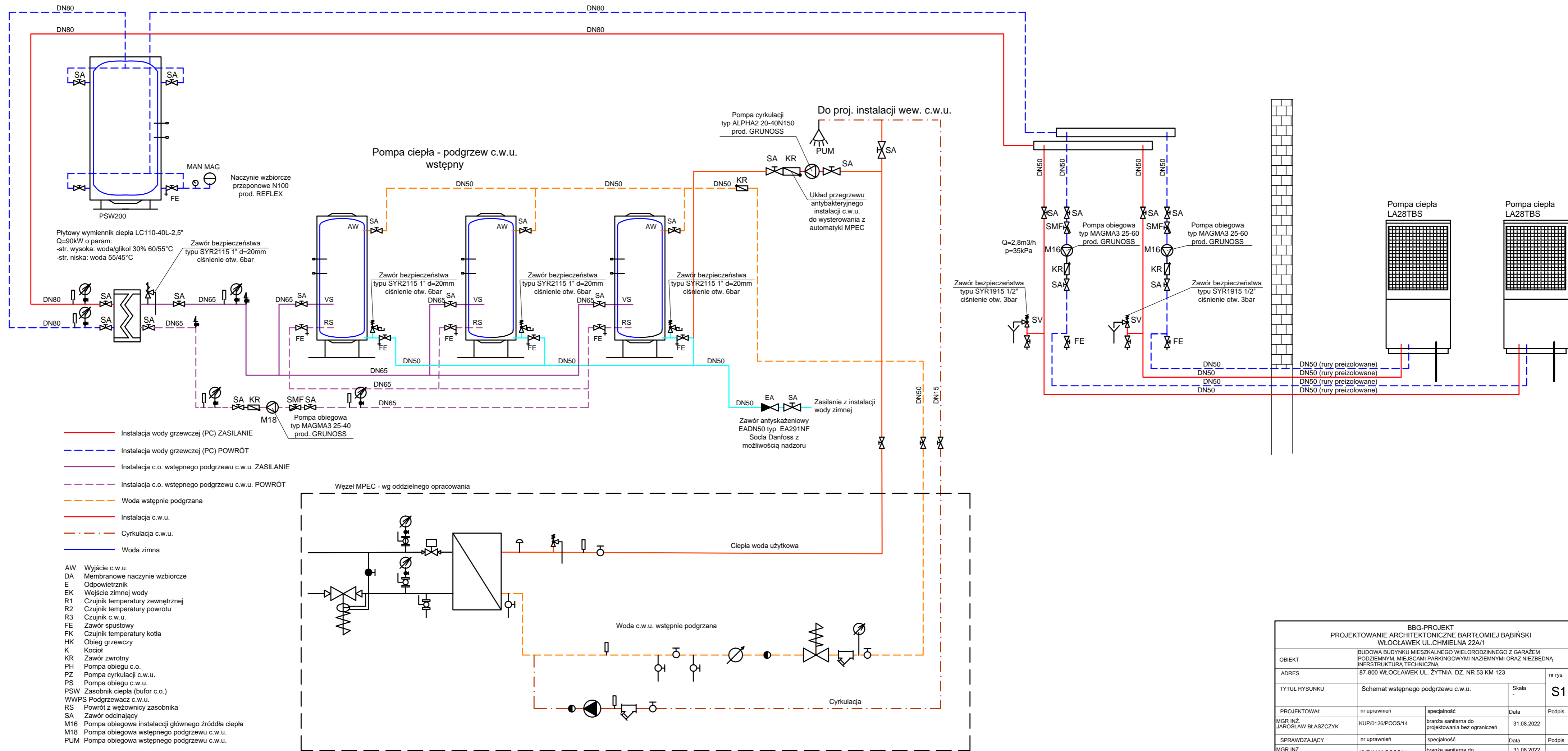
##### **b) Węzły do 50 kW**

- System telemetrii dostarczany bez zdalnego pomiaru ciśnieni. Monitorowaniu podlega tylko regulator oraz ciepłomierz zgodnie z wymaganiami szczegółowymi. Regulator, moduł telemetryczny oraz zabezpieczenie nadprądowe należy zamontować w odrębnej rozdzielnicy natynkowej.
- Minimalna długość przewodów pomiędzy węzłem a rozdzielnicą 1,5 m.



Opisanie	Urządzenie
WCO	WYMIENNIK CIEPŁA C.O
WCV	WYMIENNIK CIEPŁA C.W.U
ZR2, ZR3	ZAWÓR REGULACYJNY
M2, M3	SILOWNIK ELEKTRYCZNY
RRC	REGULATOR RÓŻNICY CIŚNIENI
LC1	LICZNIK CIEPŁA C.O
LC2	LICZNIK CIEPŁA C.W.U
F1, F2, F3, FN	FILTR SIĄTKOWY GIĄNTOWANY
Z1	ZAWÓR ROJNOWIĄZĄCY
Z1A	ZAWÓR ODCINAJĄCY
TM	WSKAZNIK PODCIŚNIENIA CIŚNIENIA 16bar I TEMPERATURY 130C
OR	ODPWIETRNIK RĘCZNY
PO2	ODPWIETRNIK RĘCZNY
ZB2, ZB3	ZAWÓR BEZPIECZEŃSTWA
T2, T3	TERMOMETR 0-120C
Z2, Z3, ZN	KURBEK KULOWY DO WODY GIĄNT.
P2	MANOMETR 0-4 bar
OA	ODPWIETRNIK AUTOMATYCZNY
PNW	NACZYNIĘ PRZEPONOWE
R	REGULATOR POGODOWY
TE1, TE2	CZUJNIK PRZEGŁOWY 5287-2
TE3	CZUJNIK TEMPERATURY C.W.U.
TZ	CZUJNIK TEMPERATURY ZEWNĘTRZNEJ
W4N	WODOMERZ C.W. Z IMPULSATOREM
ZZN, ZZN	ZAWÓR ZMROTNY
PO3	POMPA CYRKULACYJNA

Ideowy schemat technologiczny węzła ciepłnego



BBG-PROJEKT				
PROJEKTOWANIE ARCHITEKTONICZNE BARTŁOJEM BĄBIŃSKI				
WŁOCŁAWEK UL.CHMIELNA 22A/1				
OBIEKT	BUDOWA BUDYNKU MIESZKALNEGO WIELORODZINNEGO Z GARAZEM PODZIEMNYM, MIEJSCAMI PARKINGOWYMI NAZIEMNYMI ORAZ NIEZBĘDNIĄ INFRASTRUKTURĄ TECHNICZNĄ			
ADRES	87-800 WŁOCŁAWEK UL. ŻYTŃNIA DZ. NR 53 KM 123			nr rys.
TYTUŁ RYSUNKU	Schemat wstępnego podgrzewu c.w.u.	Skala	S11	
PROJEKTOWAŁ	nr uprawnień	specjalność	Data	Podpis
MGR INŻ. JAROSŁAW BŁASZCZYK	KUP/0126/POOS/14	branża sanitarna do projektowania bez ograniczeń	31.08.2022	
SPRAWDZAJĄCY	nr uprawnień	specjalność	Data	Podpis
MGR INŻ. BEATA KACPRZAK	KUP/0052/POOS/11	branża sanitarna do projektowania bez ograniczeń	31.08.2022	