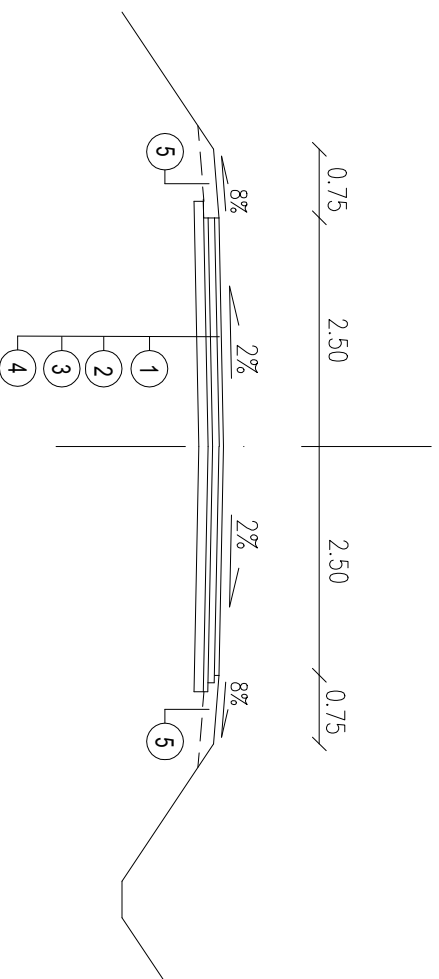


Przebudowa drogi powiatowej 1464N na odcinku w m. Giławy

Przekrój normalny na odcinku prostym



LEGENDA:

- ① - wymiana istniejącej warstwy ścieralna z betonu asfaltowego AC 11S gr. 4 cm
- ② - wymiana istniejącej warstwy wiążącej z betonu asfaltowego AC 11W gr. 5 cm
- ③ - wyrównanie istniejącej podbudowy mieszanką mineralno asfaltową
- ④ - podbudowa zasadnicza istniejąca
- ⑤ - pobocze utwardzone do odtworzenia