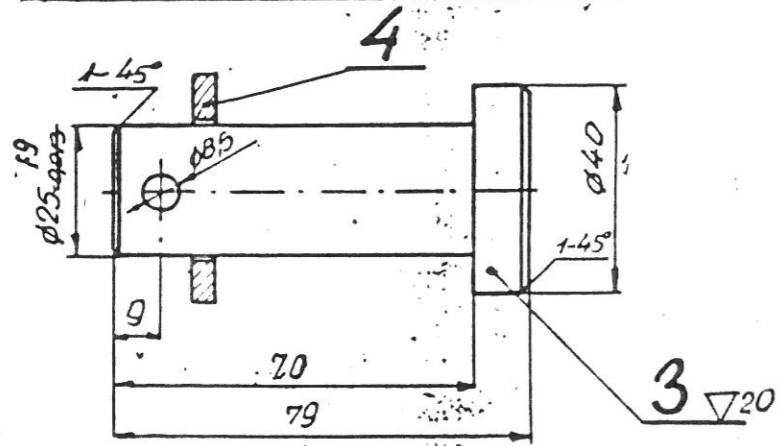
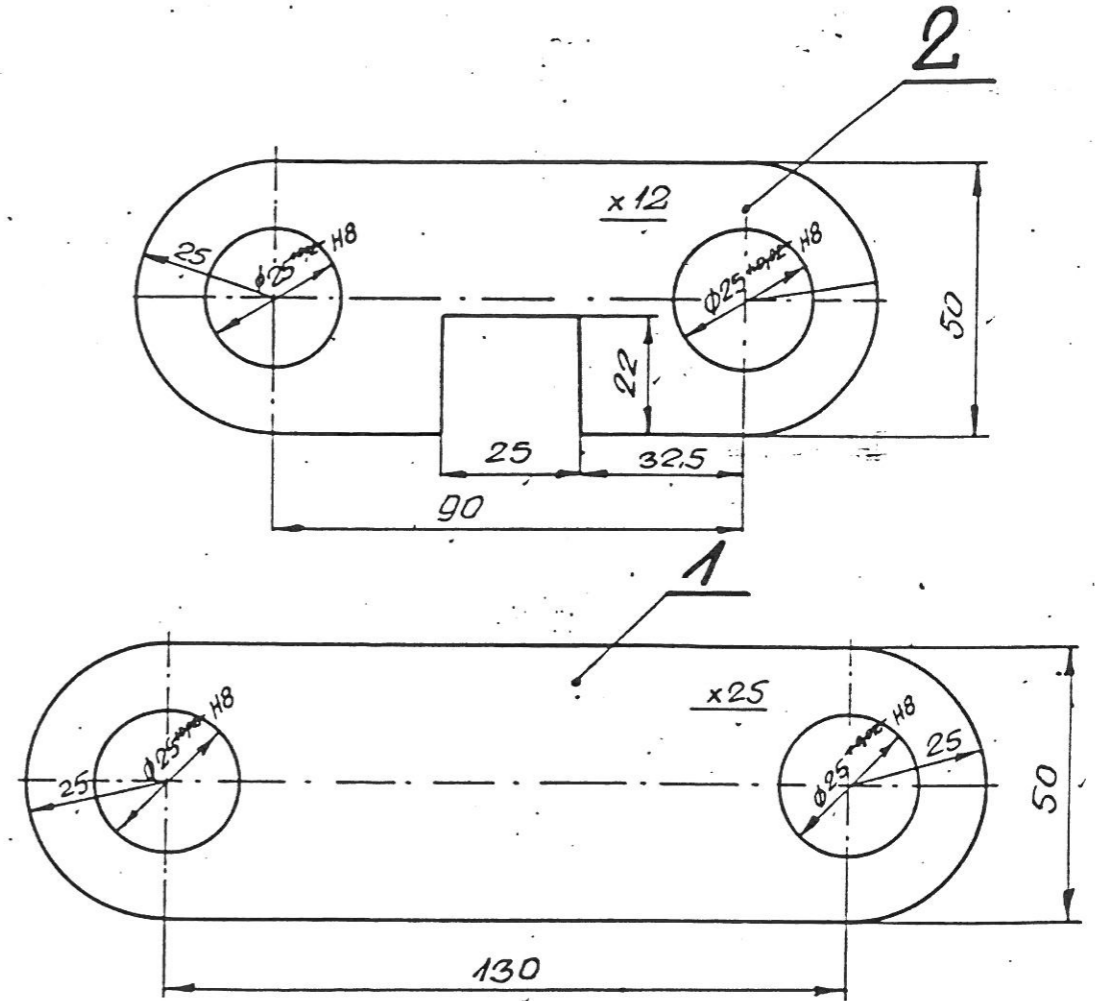
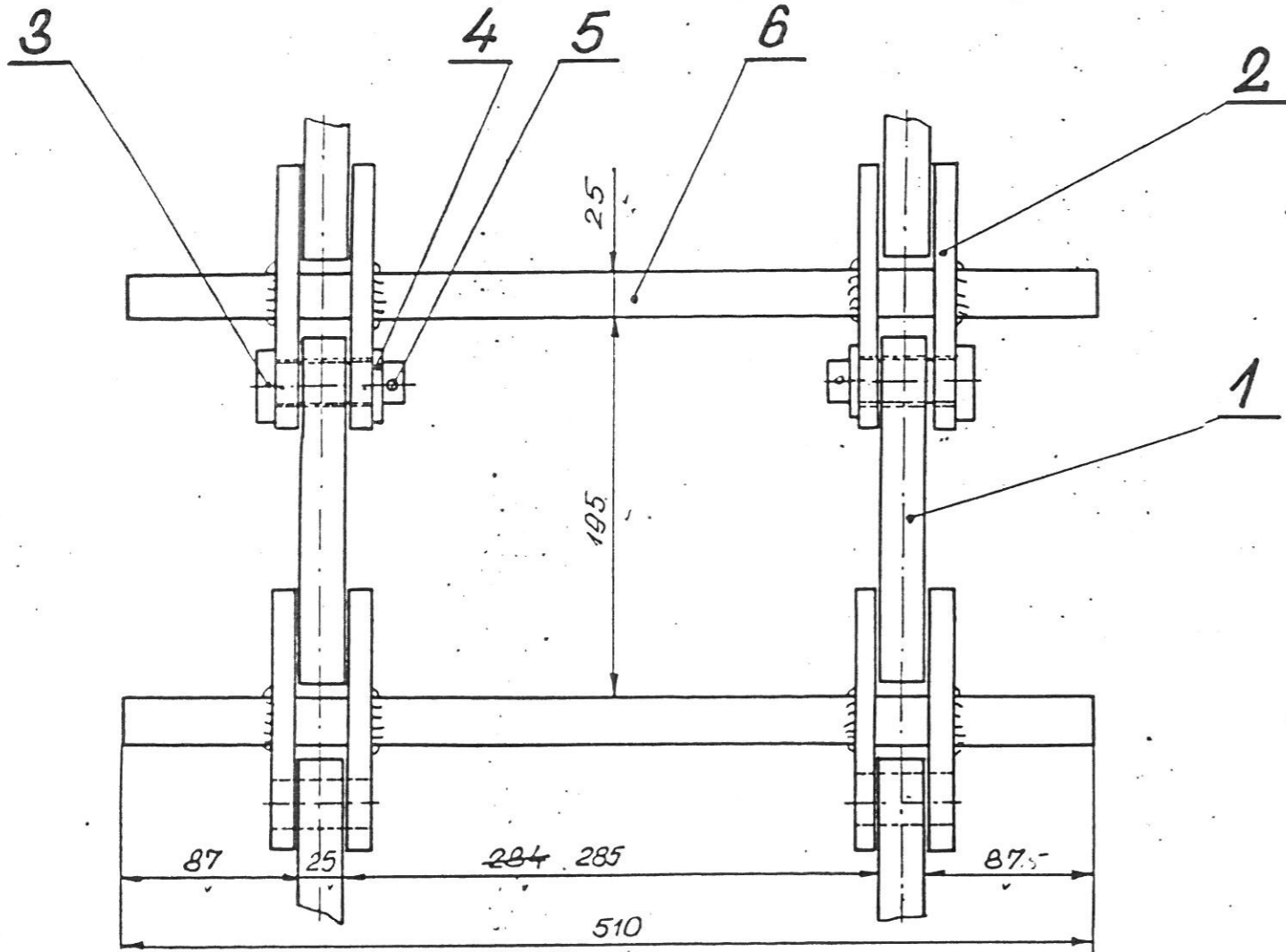
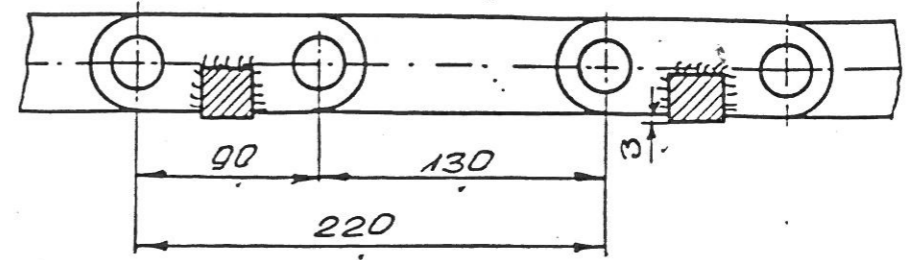
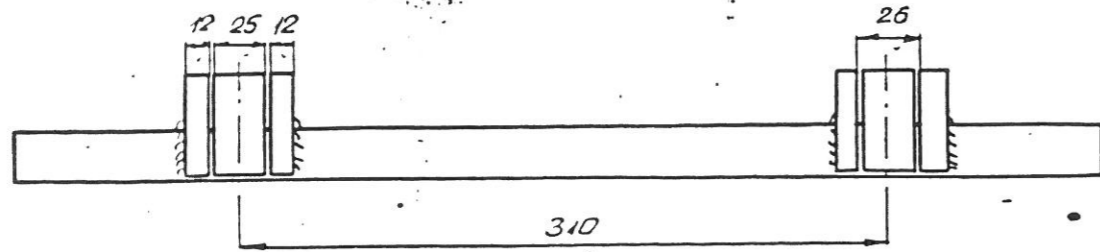


łańcuch redlera Mc-324 (stare polowania)



ZG = 11,8 [kg]

№	Nazwa	Materiał	Ilość	Waga	Uwagi
6	Pręt 25x25x510	St3S	1	2,5	
5	Zawieszka $\phi 8 \times 40$	St3	4	0,07	
4	Podkt. $\phi 25/\phi 40 \times 4$	St3	4	0,13	PN-59/M-82006
3	Trópień $\phi 25 \times 70$	St5	4	1,44	
2	Łasza zewnętrzna	St3S	4	1,85	
1	Łasza wewnętrzna	St3	2	5,83	

1mb łańcucha waży ~ 53,7 [kg]

$\phi 25$ F9	-0,020 -0,072
$\phi 25$ H8	+0,033 0
Nyminiar	Odchyłki

Rys. niniejszy zastępuje rys. Mc-071a i jest jednoznaczny z rys. 513788 cem. Groszowice

№	Nazwa	Wzrost	Wiek	Charakter	Uwagi
Wzrost					
Kredyt					
Sprawdzony					
Zatwierdzony					
Wzrost					
Kredyt					
Sprawdzony					
Zatwierdzony					

09.78r. OPOLSKI KOMBINAT CEMENT. KAPIEDN
Cementownia Odra
 Huty Cementu. Przenosnik Redla
Łańcuch redlera Mc-324