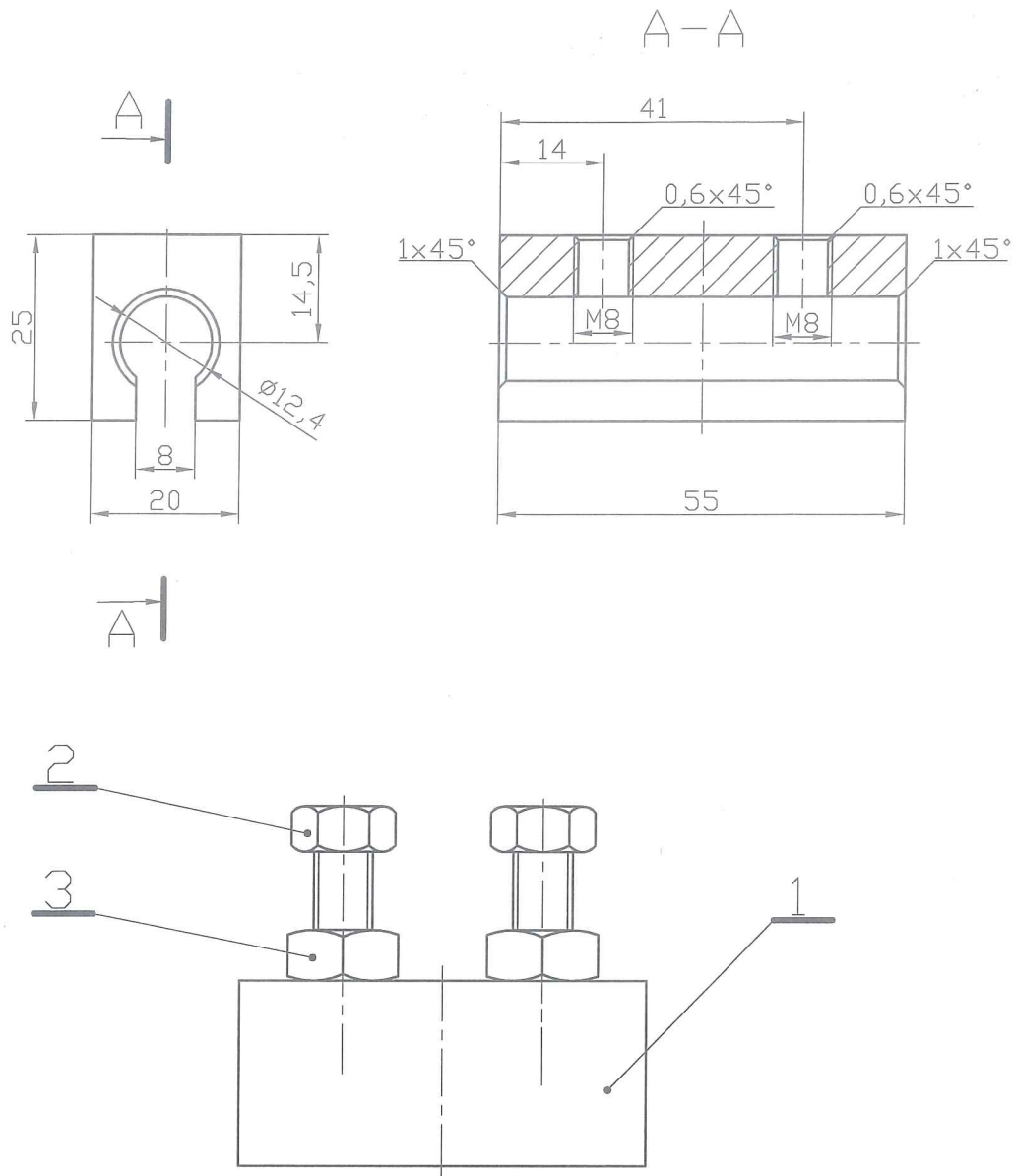


(pozycja 1)



UWAGI:

Wymiary nietolerowane klasa m wg PN-EN 22768-1:1999.

Poz. 1 - Cynkować - oczekiwana grubość powłoki 5-8 [μm].

3	Nakrętka M8-8-B-Fe/Zn5	2		PN-86/M-82144		
2	Śruba M8x20-8.8-B-Fe/Zn5	2		PN-85/M-82105		
1	Zacisk	1	S355			
Nr	Nazwa części	Szt.	Materiał	Nr normy lub rys.	Uwagi	
Projektował				Podziałka:	Materiał:	
Rysował	D. Pappel	Data	13.11.2023	1:1	Masa [kg]:	
Sprawdził	Z. Strach	13.11.2023	Podpis Pappel		Format:	
Zatwierdził	J. Demus	13.11.2023	Podpis Strach		A4	Arkusz:
MPK Sp. z o.o. we Wrocławiu Dział Techniczny		Nazwa rysunku: Zacisk kompletny			Nr rysunku: K-43237-01	