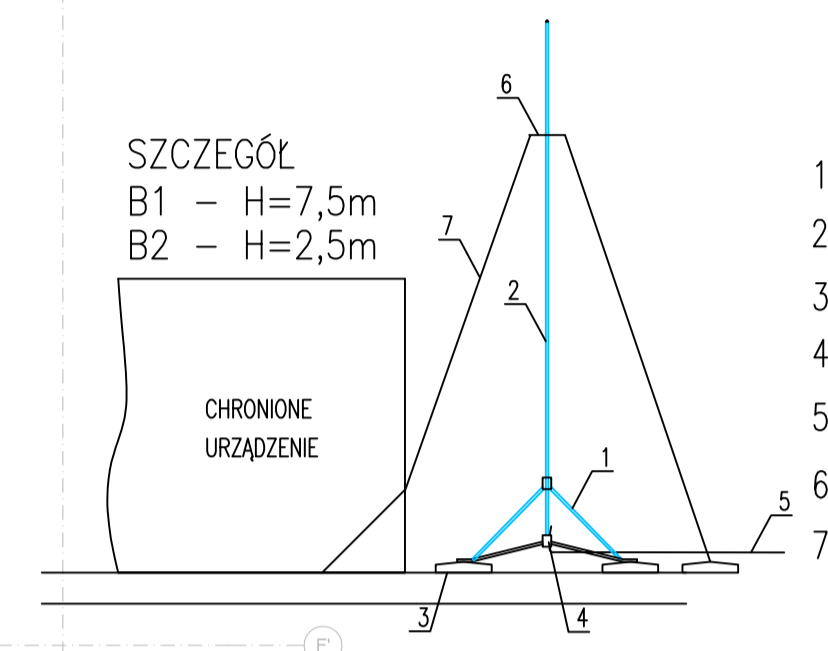
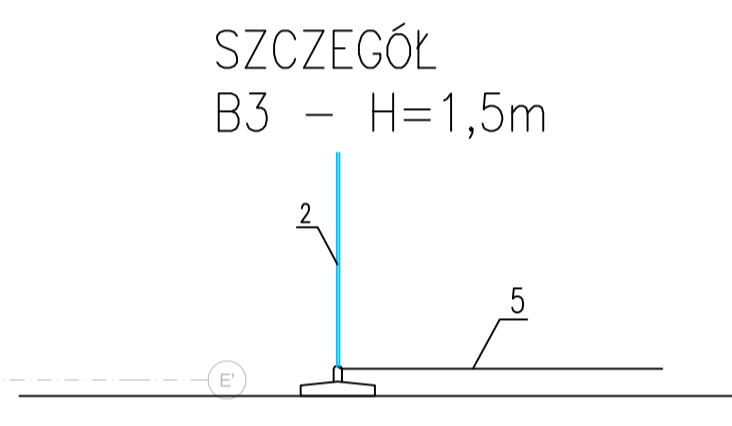


- OZNACZENIA:
- Zwody pionowe wykonane drutem Fe/Zn Ø8mm
 - Przewody odpróżniająco wykonane drutem Fe/Zn Ø8mm
 - Maszt odgromowy - wysokość wg. szczegółu
 - Zaciśki proste, krzyżowe lub krawędziowe
 - Korytka kablowe stalowe 100mm z pokrywą



1. Podstawa masztu z trójnogiem
2. Maszt stalowy odgromowy
3. Obciążniki betonowe
4. Złącze do przyłączenia instalacji odgromowej
5. Zwód poziomy drut Fe/Zn Ø 8mm
6. Płytko odciągowa 100x100mm
7. Linka odciągowa



ARCH III MK
STUDIO PROJEKTOWE

Nazwa inwestycji	
Przebudowa dachu budynku szkoły podstawowej nr 13 w Belchatowie, działka nr 407 obreb 0016 miasto Belchatów ul. Słowackiego 8	
Tytuł rysunku	Rzut dachu - część 1
Faza projektu	Projekt techniczny
Opracowany przez	Data: luty 2024
mgr inż. Marcin Antoszczyk	
Specjalność instalacyjna w zakresie sieci, instalacji i urządzeń elektrycznych i elektroenergetycznych LOD/2066/PW0E/12	
Skala rysunku	1:100
Nr arkusza	E1

Ograniczenie odpowiedzialności za poprawność wykonania robót

H "B" MAŁA SALA GIMNASTYCZNA
ŁĄCZNIKIEM
H "E"

DACH "E" ↑
DACH NAD ŁĄCZNIKIEM
DACH NAD PRZEDSZKOLEM
DACH "F" ↓