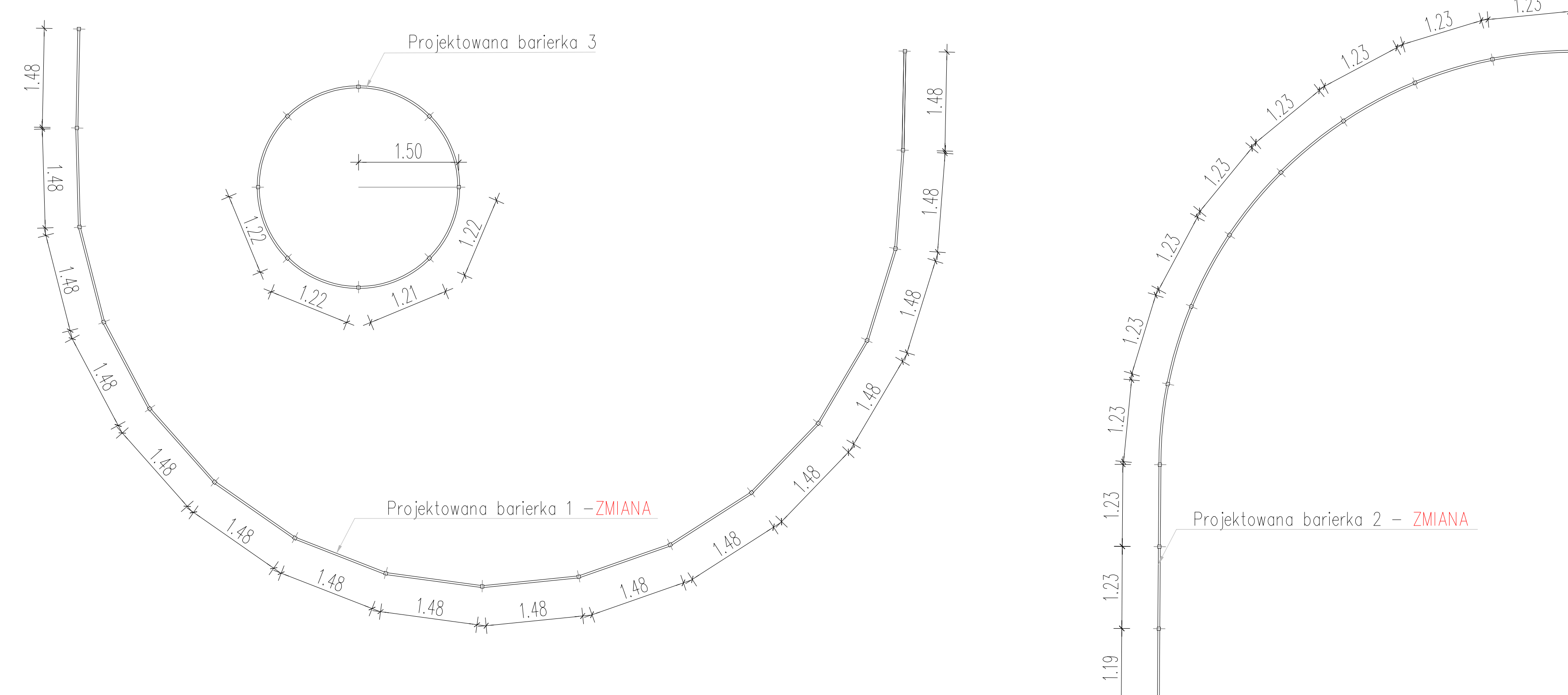
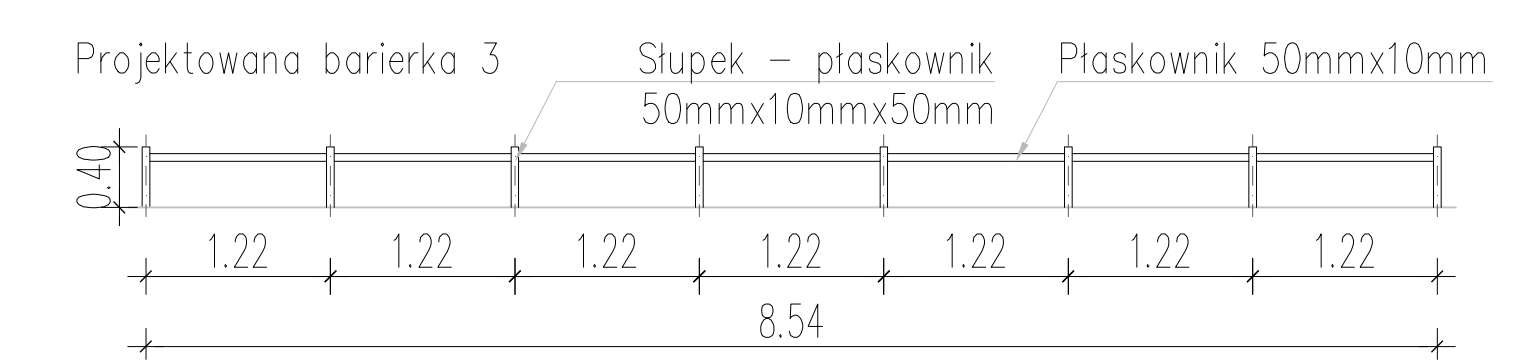
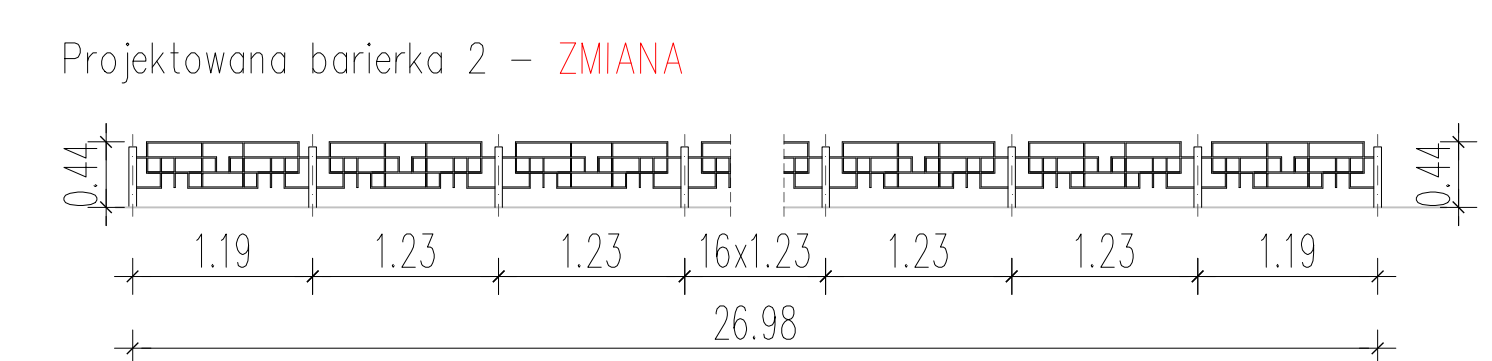
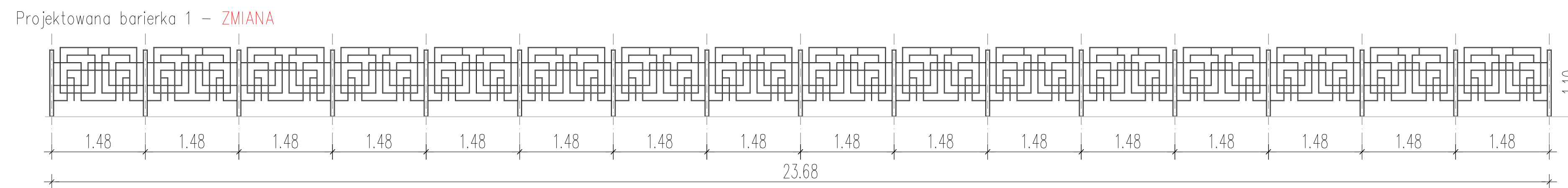


ZAGOSPODAROWANIE TERENU, SKALA 1:100



WIDOK, SKALA 1:50



BARIERKA, SKALA 1:50

- LEGENDA:**
- OBSZAR OPRACOWANIA
 - ISTNIEJĄCA ZABUDOWA
 - ZIELEN
 - ISTNIEJĄCA KANALIZACJA SANITARNIA
 - ISTNIEJĄCA KANALIZACJA DESZCZOWA
 - ISTNIEJĄCA INSTALACJA ELEKTRYCZNA
 - POSADZKA: ŚCIEŻKI ZIEMNE PROJEKT/REMONTOWANE
KRAWIECZNIK KOSTKA GRANITOWA 15x15cm
 - KRAWIECZNIK Z KOSTKI GRANITOWEJ 15x15cm
 - OGRÓDEK KAWIARNIENKI
 - PROJEKTOWANA BARIERKA
 - MEBLE KAWIARNIANE
 - ZAKRES KORONY DRZEWA
 - WPUST DROGOWY
 - NOWOPROJEKTOWANY WPUST DROGOWY
 - OPRAWA OŚWIETLENIOWA THORN D-CO-LED, WBUDOWANA

NAZWA I ADRES OBIEKTU BUDOWLANEGO: PARK ZDROJOWY W JASTRZĘBIU ZDROJU ul. Witczaka, 44-335 Jastrzębie Zdrój			
PROJEKT: REMONT TRAKTÓW KOMUNIKACYJNYCH, SCHODÓW I POZOSTAŁEGO ZAGOSPODAROWANIA TERENU ZABYTKOWEGO PARKU ZDROJOWEGO W JASTRZĘBIU ZDROJU			
INWESTOR: Miasto Jastrzębie Zdrój Aleje Józefa Piłsudskiego 60, 44-335 Jastrzębie Zdrój			
JEDYNOŚĆ PROJEKTOWA:  ul. Monterska 5, 53-206 Wrocław tel. +48 71 390 75 45; www.cgsa.com.pl, e-mail: biuro@cgsa.com.pl			
PROJEKTANT: mgr inż. arch. Aleksandra Ciesla	NR UPRAWNIENI: 167/00/DJW	PODPIŚĆ:	
SPRAWDZAJĄCY: mgr inż. arch. Beata Gosztek	NR UPRAWNIENI: 601/DJW	PODPIŚĆ:	
OPRACOWAŁ: mgr inż. arch. Olga Perlińska, mgr inż. arch. Magdalena Szczepkowska, mgr inż. arch. Zbigniew Mikołajczak			
NAZWA RYSUNKU: ELEMENT D.01.07 - ZAGOSPODAROWANIE PLACU PRZY KAWIARNIENIE - BALUSTRA			
SYGNATURA: WYKONAWCZY	DATA: 31.03.2017	SKALA: 1:10, 1:20, 1:50, 1:100	NR RYSUNKU: A-09.01

JEDYNOŚĆ PROJEKTOWA: 	PROJEKT: Element D.01.07 - zagospodarowanie placu przy kawiarni - balustrada
PROJEKTANT: mgr inż. arch. Beata Gosztek	PROJEKT: Remont traktów komunikacyjnych, schodów i pozostałego zagospodarowania terenu zabytkowego Parku Zdrojowego w Jastrzębiu - Zdroju - projekt budowlany do zmiany pozwolenia na budowę o sygn. Ar.6740.60.2017 nr 115/2017 z dn. 30.03.2017 r.
LOKALNOŚĆ: PARK ZDROJOWY W JASTRZĘBIU - ZDROJU.	
DZIAŁKI nr 1044/14, 564/18, 877/19, 970/14, 793/36, 832/36, 831/36, 971/14, 830/16, ul. M. Witczaka, 44-330 Jastrzębie - Zdrój	
INWESTOR: JASTRZĘBSKI ZAKŁAD KOMUNALNY ul. Dworcowa 17D, 44-330 Jastrzębie - Zdrój	
ARCHITEKTURA: mgr inż. arch. Beata Gosztek	KONSTRUKCJA: mgr inż. Arkadiusz Porylski
WYKONAWCY:	DATA: maj 2022 r.
SKALA: 1:500	WYRYS: 7.