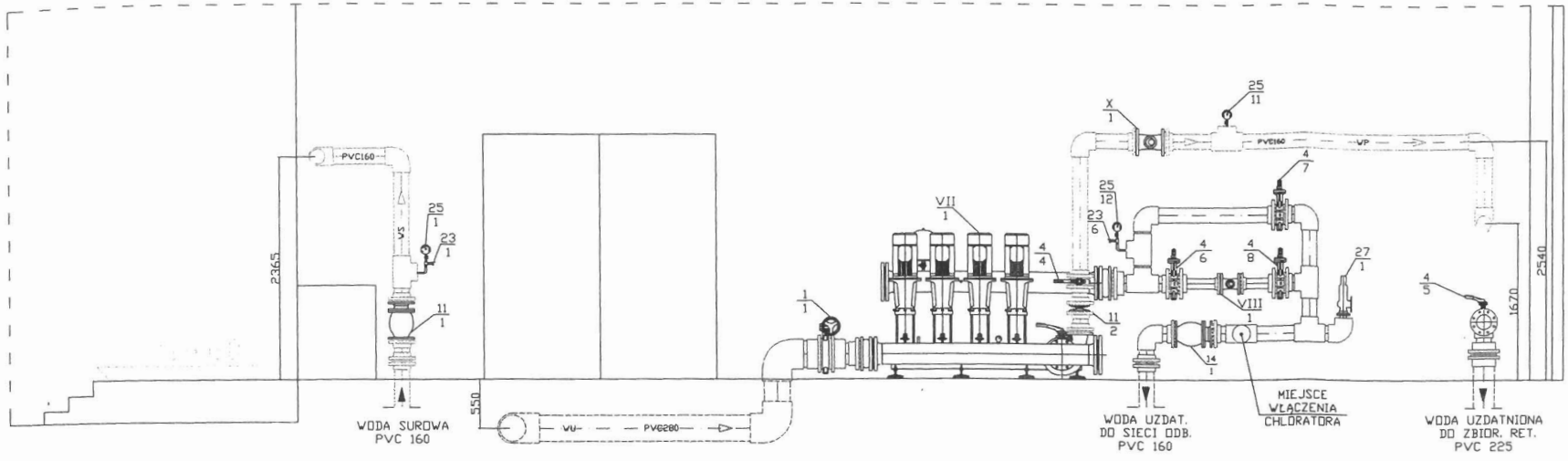
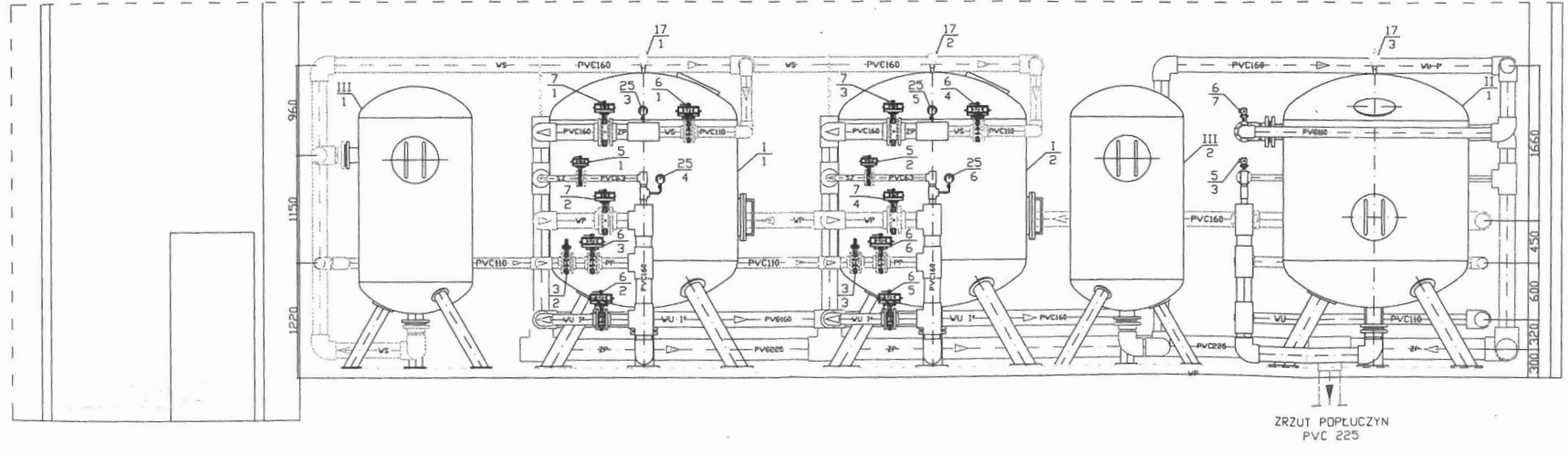


PRZEKRÓJ A-A



PRZEKRÓJ B-B



Inwestor		GMINA SKRWILNO		
Jednostka autorska		INSTALBUD Sp. z o.o. Bydgoszcz		
Dzieło:	Faza:	Skala:	Bronza:	Nr rys.
	P.B.	-	Wod-Kan	
STACJA UZDATNIANIA WODY SKRWILNOJ POWIAT RYPIN	Projektował:	tech. Jerzy Sadkowski		
	Data:	nr upr. UAN-KZ-7210/187/86		
Treść rys.	Sprawdził:	Projektant w specjalności instalacyjno-inżynieryjnej w zakresie sieci i instalacji sanitarnych.		
	Data:	nr upr. Andrzej Szuchlinski		
PRZEKRÓJE STACJI UZDATNIANIA WODY	Sprawył:	nr upr. UAN-KZ-7210/11/86		
	Data:	Projektant w specjalności instalacyjno-inżynieryjnej w zakresie: 1. Projektowanie sieci wodociągowych, kanalizacyjnych i ciepłowniczych. 2. Ocena i badanie stanu technicznego obiektów. 3. Projektowanie instalacji urządzeń ochrony środowiska.		