

PROJEKT BUDOWALNO - WYKONAWCZY

BRANŻA:	ARCHITEKTONICZNA, SANITARNA
OBIEKT:	POPRAWA INFRASTRUKTURY EDUKACYJNEJ W PLACÓWKACH OŚWIATOWYCH POWIATU STRZELECKO - DREZDENECKIEGO - SPECJALNY OŚRODEK SZKOLNO - WYCHOWACZEGO IM. J. KORCZAKA W STRZELCACH KRAJEŃSKICH - BUDYNEK DUŻY SZKOŁY
ADRES:	M. STRZELCE KRAJEŃSKIE UL. TADEUSZA KOŚCIUSZKI 28 080604_4.0017.654/21
INWESTOR:	POWIAT STRZELECKO - DREZDENECKI UL. KS. ST. WYSZYŃSKIEGO 7 66-500 STRZELCE KRAJEŃSKIE
KATEGORIA OBIEKTU:	IX

PROJEKTANT BR. ARCHITEKTONICZNA	tech. Stanisław Gaczyński Uprawnienia budowlane w zakresie rozwiązań architektonicznych: bud. inwentarskich gospodarczych, adaptacji projektów typowych i powtarzalnych innych budynków oraz sporządzania planów zagospodarowania działki związanych z realizacją tych budynków. <i>Nr uprawnień 131/76/Gw</i>	PROJEKTANT Stanisław Gaczyński uprawnienia architektoniczno-konstrukcyjne nr upr. 131/76/Gw
PROJEKTANT BR. SANITARNEJ	mgr inż. Jakub Mańdzij Uprawnienia budowlane do projektowania i kierowania robotami budowlanymi bez ograniczeń w specjalności instalacyjnej w zakresie: sieci, inst., urządzeń: wod.-kan., ciepłych, wentylacyjnych i gazowych. <i>nr ew. LBS/0010/PWOS/07</i>	mgr inż. Jakub Mańdzij Uprawniony do projektowania i kierowania robotami budowlanymi bez ograniczeń w specjalności instalacyjnej w zakresie: sieci, instalacji i urządzeń: ciepłych, wentylacyjnych, gazowych, wodociągowych i kanalizacyjnych. <i>Nr ewid. upr. LBS/0010/PWOS/07</i>
PROJEKTANT BR. SANITARNEJ	mgr inż. Wojciech Dymek Uprawnienia budowlane do projektowania bez ograniczeń w specjalności instalacyjnej w zakresie: sieci, inst., urządzeń: wod.-kan., ciepłych, wentylacyjnych i gazowych. <i>nr. ew LBS/0088/PWBS/16</i>	Uprawnienia budowlane do projektowania i kierowania robotami budowlanymi w specjalności instalacyjnej w zakresie: sieci, instalacji i urządzeń: ciepłych, wentylacyjnych, gazowych, wodociągowych i kanalizacyjnych bez ograniczeń <i>nr. ewid. upr. LBS/0088/PWBS/16</i>
ASYSTENT PROJEKTANTA	inż. Pamela Łaźniewska	

EGZEMPLARZ

1

STRZELCE KRAJ.

1 5 MAJ 2024

SPIS ZAWARTOŚCI

str.2

1. CZĘŚĆ OPISOWA PROJEKTU ARCHITEKTONICZNO - BUDOWLANEGO

1.1. Podstawa opracowania	str.3
1.2. Przedmiot opracowania	str.3-4
1.3. Charakterystyka obiektu	str.4-5
1.3.1. Lokalizacja	str.4
1.3.2. Opis budynku	str.4
1.3.3. Charakterystyczne parametry obiektu budowlanego	str.5
1.4. Ocena ciepłochłonności przegród budynku	str.5
1.5. Wybór rodzaju izolacji cieplnej	str.5
1.6. Wykaz robót termomodernizacyjnych	str.5-6
1.7. Opis rozwiązań projektowych (termomodernizacja)	str.6-13
1.7.1. Ocieplenie stropodachu	str.6
1.7.2. Wymiana stolarki okiennej i drzwiowej	str.6-7
1.7.3. Ocieplenie ścian zewnętrznych	str.7-8
1.7.3.1. Przyklejanie płyt styropianowych	str.8
1.7.3.2. Zachowanie ciągłości izolacji	str.8
1.7.3.3. Zabezpieczenie izolacji poprzez wykonanie warstwy zbrojeniowej	str.9
1.7.4. Wyprawa tynkarska	str.9-10
1.7.5. Ocieplenie ścian fundamentowych	str.10
1.7.6. Wymagania ogólne dotyczące materiałów	str.11
1.7.7. Narzędzia, sprzęt i urządzenia	str.11
1.7.8. Prace przygotowawcze	str.12
1.7.9. Przygotowanie powierzchni ścian murowanych otynkowanych	str.12
1.7.10. Przygotowanie powierzchni ścian murowanych, otynkowanych, pokrytych powłokami malarskimi	str.12
1.7.11. Czyszczenie ceglanych kominów	str.12
1.7.12. Naprawa spoin	str.12
1.7.13. Wykonanie nowych obróbek blacharskich	str.12-13
1.7.14. Rusztowania	str.13
1.7.15. Warunki fizyczne wykonania robót	str.13
1.8. Gzymsy i elementy dekoracyjne na elewacji	str.13
1.9. Rynny i rury spustowe	str.13
1.10. Obróbki blacharskie	str.13
1.11. Kominy	str.13-14
1.12. Opaski	str.14
1.13. Zadaszenia nad wejściami	str.14
1.14. Schody zewnętrzne oraz pochylnie dla osób niepełnosprawnych	str.14
1.14.1. Schody zewnętrzne	str.14
1.14.2. Pochylnie dla osób niepełnosprawnych	str.14
1.15. Balustrady	str.14
1.16. Instalacja wentylacji mechanicznej	str.15
1.17. Rozbudowa instalacji centralnego ogrzewania	str.15-16
1.18. Szpachlowanie ścian i sufitów oraz wykonanie powłok malarskich	str.16-17
1.18.1. Szpachlowanie ścian i sufitów	str.16
1.18.2. Wykonanie powłok malarskich	str.17
1.19. Remont łazienek i toalet	str.17
1.20. Remont posadzki i klatek schodowych	str.18
1.21. Remont podłogi sali gimnastycznej	str.18
1.22. Remont placu apelowego i ścieżek komunikacyjnych	str.18
1.23. Roboty uzupełniające	str.18
1.24. Bezpieczeństwo pożarowe	str.19
1.25. Ochrona przeciwpożarowa	str.19
1.26. Dostępność dla osób niepełnosprawnych	str.19

1.27. Obszar oddziaływania obiektu		str.19
2. DOKUMENTY		
2.1. Oświadczenie projektanta		str.21-23
2.2. Kserokopia uprawnień budowlanych projektanta		str.24-26
2.3. Zaświadczenie z Lubuskiej Izby Inżynierów Budownictwa w Gorzowie Wlkp.		str.27-29
3. CZĘŚĆ RYSUNKOWA PROJEKTU		
3.1. Mapa pogładowa	– skala 1:500	str.31a
3.2. Rzut parteru – projekt	– skala 1:100	str.31
3.3. Rzut I – go piętra – projekt	– skala 1:100	str.32
3.4. Rzut II – go piętra – projekt	– skala 1:100	str.33
3.5. Rzut dachu - projekt	– skala 1:100	str.34
3.6. Elewacja południowo – wschodnia	– skala 1:100	str.35
3.7. Elewacja północno – zachodnia	– skala 1:100	str.36
3.8. Elewacja północno – wschodnia	– skala 1:100	str.37
3.9. Elewacja południowo – wschodnia – kolor	– skala 1:100	str.38
3.10. Elewacja północno – zachodnia - kolor	– skala 1:100	str.39
3.11. Elewacja północno – wschodnia - kolor	– skala 1:100	str.40
3.12. Szczegół ocieplenia ścian fundamentowych	– skala 1:10	str.41
3.13. Szczegóły ocieplenia dachu	– skala 1:10	str.42
3.14. Szczegóły wykończenia wnek okiennych	– skala 1:10	str.43
3.15. Zestawienie stolarki okiennej (AS1 – AS5)	– skala 1:50	str.44-48
3.16. Zestawienie stolarki drzwiowej (AD1)	– skala 1:50	str.49
3.17. Rzut parteru – instalacja c.o. (CO1)	– skala 1:100	str.50
3.18. Schemat blokowy sterowania nagrzewnic i went. (CO2)	– skala 1:100	str.51

1. CZĘŚĆ OPISOWA PROJEKTU ARCHITEKTONICZNO - BUDOWLANEGO

1.1. Podstawa opracowania:

- zlecenie Inwestora,
- uzgodnienia z Inwestorem dotyczące zakresu prac,
- wizja w terenie,
- dokumentacja inwentaryzacyjna obiektu,
- obowiązujące normy i przepisy,
- Prawo Budowlane - ustawa z dnia 7.07.1994r., Prawo budowlane (Dz. U. z 2024r., poz. 725 z póź. zm.),
- Rozporządzenie Ministra Infrastruktury z dnia 12.04.2002 r. w sprawie warunków technicznych, jakim powinny odpowiadać budynki i ich usytuowania (Dz. U. z 2022r., poz. 1225 z póź. zm),

1.2. Przedmiot opracowania

Przedmiotem opracowania jest projekt budowlany polegający na poprawie infrastruktury edukacyjnej w placówkach oświatowych Powiatu Strzelecko – Drezdeneckiego obejmujący swoim zakresem termomodernizację i remont sali gimnastycznej oraz remont budynku głównego oraz łącznika Specjalnego Ośrodka Szkolno – Wychowawczego im. J. Korczaka przy ul. Tadeusza Kościuszki 28 w Strzelcach Krajeńskich w celu poprawienia ciepłochronności i estetyki budynku oraz bezpieczeństwa przybywających w nim ludzi

Zakres projektowanych robót budowlanych nie spowoduje pomniejszenia wartości przestrzenno – kompozycyjnych zabytkowego układu miejskiego. Projekt nie zakłada zmian konstrukcyjnych w elewacji.

Układ funkcjonalno – przestrzenny specjalnego ośrodka szkolno – wychowawczego pozostaje bez zmian.

Szczegółowy zakres opracowania zawiera:

- ocieplenie ścian zewnętrznych (sala gimnastycznej),
- ocieplenie ścian fundamentowych (sala gimnastyczna),
- ocieplenie stropodachu (sala gimnastyczna),
- wymiana i montaż nowoprojektowanego opierzenia (sala gimnastyczna),
- remont istniejących kominów i wymiana kominków wentylacyjnych (sala gimnastyczna),
- wymianę stolarki okiennej (wraz z parapetami zewnętrznymi i wewnętrznymi) i drzwiowej (sala gimnastyczna),
- zmianę kolorystyki obiektu (sala gimnastyczna),
- wymianę oraz montaż nowoprojektowanych rynien i rur spustowych (sala gimnastyczna),
- remont pochylni dla niepełnosprawnych przy budynku sali gimnastycznej,
- wykonanie opasek betonowych wokół budynku sali gimnastycznej,
- wymiana balustrad zewnętrznych (sala gimnastyczna),
- montaż zadaszeń nad wejściem do budynku sali gimnastycznej,

- demontaż i ponowny montaż istniejących przewodów wentylacyjnych z zastosowaniem nowego mocowania (sala gimnastycznej),
- wykonanie wentylacji mechanicznej oraz instalacji centralnego ogrzewania w sali gimnastycznej
- wymiana instalacji elektrycznej w całym obiekcie,
- wymiana instalacji odgromowej (sala gimnastycznej),
- remont pomieszczeń po wykonanej wymianie instalacji elektrycznej oraz centralnego ogrzewania,
- remont łazienek,
- remont klatek schodowych.

1.3. Charakterystyka obiektu

1.3.1. Lokalizacja

Budynek Specjalnego Ośrodka Szkolno – Wychowawczego im. J. Korczaka znajduje się przy ulicy Tadeusza Kościuszki 28 w Strzelcach Krajeńskich na działce nr 654/21. Teren ośrodka położony jest w północno – zachodniej części miasta. Najbliższe sąsiedztwo to budynki wielorodzinne, budynki jednorodzinne, budynki usługowe oraz budynek szkoły średniej. Główne wejście na teren nieruchomości znajduje się przy ulicy Tadeusza Kościuszki.

1.3.2. Opis budynku

Budynek szkoły specjalnej należy do IX kategorii obiektów budowlanych. Obiekt składa się z dwóch brył/części tj. budynku główny szkoły, budynku łącznika i garaży (korytarz, szatnia, pomieszczenie gospodarcze, pomieszczenie techniczne) oraz budynku sali gimnastycznej (pokój nauczycielski, szatnie, toalety, łazienki, sala ćwiczeń) o konstrukcji dachu jednospadowej. Konstrukcja budynku tradycyjna: fundamenty betonowe, ściany murowane, konstrukcja dachów wszystkich budynków wchodzących w skład obiektu to stropodach żelbetowy. Dach nad budynkiem głównym, nad łącznikiem oraz salą gimnastyczną pokryty papą. Kominy murowane z cegły ceramicznej. Stolarka okienna i drzwiowa wykonana jest z drewna i PCV, drzwi zewnętrzna PCV oraz drewniane. Obiekt otynkowany – elewacja budynku głównego szkoły z tynku cementowo – wapiennego, natomiast elewacja budynku sali gimnastycznej wykonana jest z tynku mineralnego.

1.3.3. Charakterystyczne parametry obiektu budowlanego

	budynek główny	łącznik	sala gimnastyczna
kubatura budynku	8038,68m ³	207,25m ³	1880,48m ³
powierzchnia zabudowy	990,07m ²	80,62m ²	421,57m ²
powierzchnia użytkowa budynku	2486,4m ²	59,90m ²	363,8m ²
wysokość budynku	11,77m	3,46m	6,38m
długość budynku	77,32m	12,50m	21,3m
szerokość budynku	13,1m	6,63m	19,9m
liczba kondygnacji	3	1	1

1.4. Ocena ciepłochłonności przegród budynku sali gimnastycznej

Budynek ośrodka nie spełnia obecnie obowiązujących norm w zakresie ochrony cieplnej. Nie stwierdzono zjawiska przemarzania przegród, co jednak odbywa się kosztem dużych nakładów finansowych ponoszonych na ogrzewanie pomieszczeń. W celu doprowadzenia budynku do zgodności z obowiązującymi wymaganiami w zakresie ochrony cieplnej budynków, niezbędne jest docieplenie przegród zewnętrznych budynku w zakresie możliwym do jego realizacji.

1.5. Wybór rodzaju izolacji cieplnej

Proponuje się wykonanie docieplenia ścian zewnętrznych metodą ETICS (BSO, lekka-mokra) ze styropianu EPS 80-038 fasada 10 i 18cm. W strefie cokołu i poniżej terenu docieplenie ścian należy wykonać taką samą metodą, lecz z zastosowaniem styropianu EPS-P 100-036 10cm. Dodatkowo projektuje się docieplenie stropodachu styropapą 036 20cm, docieplenie wnęk okiennych, drzwiowych oraz podcieni styropianem EPS 80-038 fasada o 3cm.

Grubość izolacji cieplnej i obliczenia współczynnika przenikalności ciepła U określona została z audytu.

	Współczynniki przenikania ciepła przez przegrody budowlane U[W/m ² ·K]	Stan przed termomodernizacją	Stan po termomodernizacji
1.	Ściana zewnętrzna 43	1,926	0,19
2.	Stropodach	0,633	0,146
3.	Okna zewnętrzne	2,6	0,9
4.	Drzwi zewnętrzne	3,4	1,3

1.6. Wykaz robót termomodernizacyjnych

- Docieplenie ścian zewnętrznych budynku metodą ETICS (BSO, lekka-mokra) 10 i 18 cm warstwą styropianu EPS 80-038 fasada o lambda 0,038.
- Docieplenie wnęk okiennych i drzwiowych metodą ETICS (BSO, lekka-mokra) 3cm warstwą styropianu EPS 80-038 fasada o lambda 0,038.

- Docieplenie cokołu i ścian fundamentowych metodą ETICS (BSO, lekka-mokra) 10cm warstwą styropianu EPS-P 100-036 10cm o λ 0,036.
- Docieplenie stropodachu 20cm warstwą styropapy 036 o λ 0,036.
- Wymiana drzwi zewnętrznych na energooszczędne.
- Wymiana okien na energooszczędne.

1.7.Opis rozwiązań projektowych (termomodernizacja)

Przy wykonaniu robót termoizolacyjnych budynku należy bezwzględnie przestrzegać wymagań oraz zaleceń wybranego producenta systemu ociepleń.

1.7.1. Ocieplenie stropodachu

W części budynku objętym opracowaniem występuje stropodach żelbetowy, niewentylowany. Należy docieplić go styropapą o grubości 20cm. Istniejące kominy należy przemurować o wysokość ocieplenia i przemalować farbą odporną na wysoka ilość dymu (kolor RAL 7016), zwieńczenia kominów wykonać na nowo z zastosowaniem siatki ochronnej na otworach wentylacyjnych. Kominki wentylacyjne kanalizacji sanitarnej wymienić na nowe. Projektuje się nowe pokrycie dachu papą termozgrzewalną ognioodporną NRO. Należy usunąć istniejące pokrycie, nieczystości, odgrzybić istniejące podłoże dachu. Po zakończonej pracy wywieźć gruz i zutylizować papę.

Płyty styropianowe należy przykleić się do stropu klejem do styropianu oraz za pomocą mechanicznie systemowymi kołkami z tarczami. W niektórych miejscach, na krawędzi dachu i w narożnikach, trzeba użyć kołków. Obrzeża dachów wykończyć krawężnikami impregnowanymi drewnianymi.

Podczas wykonania prac przygotowawczych należy pamiętać, aby sprawdzić stan przestrzeni stropodachu: zbadanie stanu zawilgocenia istniejącej powłoki termoizolacyjnej, kontrolę dotychczasowej izolacji, stan zanieczyszczenia, wentylacji. Po wykonaniu prac przygotowawczych trzeba wykonać wszelkie dodatkowe prace w stropodachu, które powinny być zrealizowane przed dociepleniem.

Po odtworzeniu pokrycia dachu można przystąpić do wykonania obróbki z blachy stalowej powlekanej (pasy podrynnowe, nadrynnowe, opierzenie kominów itp.). Należy zamontować również kominki wentylacyjne wykonane z PCV, które będą służyły do odprowadzania pary wodnej z pokrycia dachu.

Wysokość ścian szczytowych budynku sali gimnastycznej należy zwiększyć o grubość docieplenia stropodachu.

1.7.2. Wymiana stolarki okiennej i drzwiowej

Projektuje się wymianę istniejących drzwi zewnętrznych na nowe (wg zestawienia stolarki drzwiowej). Istniejące drzwi należy zdemontować. Drzwi wejściowe przy sali gimnastycznej projektuje się z PCV, dwuskrzydłowe, szkolne, z samozamykaczem z funkcją STOP, o współczynnika przenikalności ciepła $U=1,3 \text{ W/m}^2\cdot\text{K}$. Kolor zewnętrzny drzwi RAL 7016, natomiast kolor wewnętrzny to RAL 9010. Okucie w kolorze ram. Drzwi z przeszkleniem powinny spełniać wymogi bezpieczeństwa i być szklone szkłem bezpiecznym. Grubość

skrzydła drzwi po otwarciu przy kącie 90° nie może pomniejszać wymiaru szerokości otworu w świetle ościeżnicy drzwi. Minimalna szerokość otwieralnego skrzydła w ościeżnicy to 90cm. W ramach remontu, projektuje się wymianę istniejących okien w części budynku (sala gimnastyczna) na nowe PCV o współczynniku przenikania ciepła $U=0,9$ W/m²·K w układzie trzyszybowym. Kolor zewnętrzny okien RAL 7016, natomiast kolor wewnętrzny to RAL 9010. Przed wykonaniem stolarki należy wykonać szczegółowe pomiary istniejących otworów. Kolorystyka drzwi i okien została dobrana przez Dyrektora SOSW wg wzornika kolorów RAL. Po demontażu istniejącej stolarki okiennej i drzwiowej, wykonawca zobowiązany jest ją zutylizować

1.7.3. Ocieplenie ścian zewnętrznych

Przed przystąpieniem do prac dociepleniowych i klejenia izolacji należy bezwzględnie zadbać o założenie siatek ochronnych na rusztowaniach.

Przed realizacją ocieplenia należy zdemontować wszystkie niezbędne elementy z powierzchni elewacji (obróbki blacharskie, parapety, lampy oświetlenia zewnętrznego, kominki wentylacyjne przy sali gimnastycznej itp.). Elementy ponownie montowane (kominy wentylacyjne na ścianie szczytowej budynku sali gimnastycznej) zamontować na nowych przedłużkach i obejmach – należy oczyścić i zabezpieczyć antykoryzyjnie. Przewody różnych instalacji zamontowane na powierzchni tynku należy w miarę możliwości technicznych ukryć pod ociepleniem.

Istniejące tynki i mury należy zagruntować. Przed tym jednak należy powierzchnię oczyścić, osuszyć i pozbawić od powłok malarskich, nalotów, wykwitów i innych środków obniżających przyczepność. Tynki odspojone od podłoża należy usunąć, uzupełnić, przed pomalowaniem odczekać do momentu pełnego związania.

Ocieplenie ścian zewnętrznych należy wykonać warstwą styropianu EPS 80-038 o grubości 10 i 18cm. Zabrania się zmniejszenia warstwy ocieplenia.

W poziomie cokołu należy zastosować listwę startową. Pod listwą zastosować uszczelniającą samoprzylepną taśmę rozprężną. W miejscach szczególnie narażonych na zawilgocenia stosować izolację pionową przeciwwilgociową zgodnie z zaleceniami wybranego producenta.

Do ocieplenia ościeży okiennych i drzwiowych stosować płyty styropianowe. Izolację ciepłą naklejać z zakładem na stolarkę okienna od 1 do 3cm – w zależności od sytuacji. Krawędzie styku układu ociepleniowego z parapetami zewnętrznymi, ościeżnicami okiennymi i obróbkami blacharskimi należy uszczelnić przy użyciu taśmy uszczelniającej. Pod parapetami oraz wokół otworów okiennych należy stosować listwę narożną z siatką. Zabezpieczenie krawędzi narożników zewnętrznych i ościeży otworów wykonać poprzez wklejenie narożników z siatką. W narożnikach otworów na elewacji wykonać wzmocnienia diagonalne pasmami z włókna szklanego.

W pasie przyziemia do wysokości 2m ponad poziom terenu, w fazie tynku podkładowego należy zastosować dodatkową warstwę z siatki z włókna szklanego. W miejscach narażonych na uszkodzenia należy stosować dwukrotne wzmocnienie siatką zbrojącą. Zabezpieczenie krawędzi narożników zewnętrznych i ościeży otworów należy uzbroić profilami kątowymi z

siatki z włókna szklanego. W miejscu przerw dylatacyjnych zastosować termoizolacyjny materiał uszczelniający do dylatacji przegród oraz profil dylatacyjny z siatką.

1.7.3.1. Przyklejanie płyt styropianowych

Podłoże, czyli powierzchnia ściany zewnętrznej, do której będzie przyklejany styropian, powinno być stabilne. Aby sprawdzić jego stan należy przykleić do ściany co najmniej 2 kostki styropianu (wycięte z dostarczonych płyt) o wymiarach 10x10cm i po trzech dniach oderwać. Rozerwanie w strukturze styropianu oznacza prawidłową przyczepność kleju do podłoża i do materiału izolacyjnego. Powierzchnia płyty, na którą przed przyklejeniem będzie nakładany klej, powinna być uszorstniona odpowiednią tarką do szlifowania styropianu lub grubym papierem ściernym., co poprawia przyczepność kleju do styropianu. W czasie prac montażowych, w tym przyklejenia płyt, należy przestrzegać zakresów temperatur podanych przez producenta systemu ociepleniowego (zazwyczaj w przedziale pomiędzy 5 a 25°C). Ma to szczególne znaczenie w okresie od wiosny do jesieni, kiedy występują duże dobowe różnice temperatury. Do przyklejenia płyt ociepleniowych zaleca się stosowanie klejów uniwersalnych.

Do przyklejenia płyt styropianowych stosować klej poliuretanowy do styropianu lub klej uniwersalny. Zakłada się wzmocnienie mocowania płyt styropianowych za pomocą łączników do mocowania izolacji termicznej na fasadach. Przy zastosowaniu łączników do wybranego BSO, wykonawca jest zobowiązany wykonać próby wytrzymałości łączników oraz ponownie dokonać obliczeń z określeniem dobranego typu łączników i sposobu ich rozmieszczenia. Łączniki osadzić po stwardnieniu kleju, minimalna liczba łączników: 4-8szt/m², w strefie narożnej należy zwiększyć ilość łączników do min. 6szt/m²; minimalna głębokość zakotwienia w warstwie nośnej co najmniej na długość strefy rozprężnej. Nie należy stosować wyłącznie łączników bez uprzedniego klejenia płyt. Szczeliny dylatacyjne wykonać z zastosowaniem profili dylatacyjnych. Ościeża okien i drzwi wykonać przy pomocy profili ochronno – uszczelniających lub samorozprężnej taśmy poliuretanowej. Wymagana grubość izolacji ościeży otworów okiennych to 1-3cm. Do obróbki narożników i krawędzi stosować rozwiązania producenta wybranego przez wykonawcę systemu ociepleniowego. Na krawędzie otworów drzwi i okien dodatkowo nakleić materiał izolacyjny z dodatkowych pasków tkaniny z włókna szklanego o wymiarach min. 35x35cm pod kątem 45°.

1.7.3.2. Zachowanie ciągłości izolacji

Jeżeli w trakcie montażu płyt powstaną kilkumilimetrowe szczeliny pomiędzy nimi, to przed przystąpieniem do etapu wykonania warstwy zbrojeniowej, należy je wypełnić pianką poliuretanową i całość warstwy ociepleniowej przeszlifować tarką lub grubym papierem ściernym.

1.7.3.3. Zabezpieczenie izolacji poprzez wykonanie warstwy zbrojeniowej

Po przymocowaniu do ścian zewnętrznych płyt ociepleniowych należy niezwłocznie przykryć je warstwą zbrojeniową i tynkiem cienkowarstwowym w systemach ociepleń ETICS lub inną okładziną o zbliżonych właściwościach. Jeżeli, z różnych przyczyn, etap wykonania warstwy zbrojeniowej został odłożony w czasie, to wierzchnia warstwa może przykryć się nalotem pod wpływem długotrwałej ekspozycji na czynniki atmosferyczne. W takim przypadku, przed wykonaniem warstwy zbrojeniowej, powstały nalot należy usunąć poprzez przeszlifowanie płyt odpowiednią tarką do szlifowania styropianu lub grubym papierem ściernym. Do wykonania warstwy zbrojeniowej stosować klej uniwersalny lub klej uniwersalny biały oraz siatkę, którą należy zatopić na wszystkich płaszczyznach ścian. Po przygotowaniu warstwy kleju, przycięte pasy siatki przyłożyć do świeżej masy i zatopić przy użyciu pacy ruchami od środka ku brzegom. Siatkę należy układać na zakładkę, min. 60 mm, a w narożnikach na szerokości 200 mm. Siatka musi być tak zatopiona, aby na powierzchni nie był widoczny jej kolor. Przyklejone do elewacji płyty należy chronić przed bezpośrednim działaniem słońcem, stosując na rusztowaniach siatki osłonowe w trakcie wykonywania prac i co najmniej 3 dni po ich zakończeniu.

UWAGA! Nie stosować płyt w bezpośrednim kontakcie z substancjami działającymi destrukcyjnie na polistyren EPS, np. rozpuszczalniki organiczne (aceton, benzen, nitro) itp.

Układ warstw systemu ociepleniowego:

- zaprawa klejąca,
- płyta styropianowa,
- łączniki mechaniczne (termoizolacja może być dodatkowo mocowana łącznikami mechanicznymi - kołkami),
- warstwa zbrojeniowa (zaprawa z wtopioną siatką z włókna szklanego),
- warstwa elewacyjna (tynk silikonowy barwiony).

1.7.4. Wyprawa tynkarska

Wyprawę tynkarską należy wykonać stosując tynk silikonowy barwiony, cienkowarstwowo, dekoracyjny o strukturze baranka gr. 3mm. Prace należy rozpocząć od przygotowania podłoża. Podłoże musi być równe, czyste, suche, mocne, nośne oraz pozbawione substancji zmniejszających przyczepność.

Tynk nakładać pacą ze stali nierdzewnej lub natryskiwać odpowiednimi aparatami natryskowymi na całej powierzchni, a następnie ściągnąć na grubości ziarna. Tynki typu baranek wygładzić kolistą pacą tynkarską z tworzywa sztucznego lub poliuretanową bezpośrednio po nałożeniu. Wybór narzędzi do wygładzenia tynku wpływa na fakturę uzyskanej powierzchni, dlatego prace należy zawsze wykonywać przy użyciu tego samego

narzędzia. Ze względu na użycie dodatków naturalnych możliwe są nieznaczne różnice w odcieniach. Na obrabianych na bieżąco powierzchniach należy z tego powodu używać tylko materiałów o tym samym numerze serii. Materiały posiadające różne numery serii wymieszać ze sobą przed rozpoczęciem prac. W temperaturze +20°C i względnej wilgotności powietrza 65% tynk jest powierzchniowo suchy po 24 godzinach, a po 2-3 dniach jest suchy całkowicie.

Uwaga:

Kolorystyka obiektu została dobrana przez Dyrektora SOSW oraz zaakceptowana przez Lubuskiego Wojewódzkiego Konserwatora Zabytków wg palety kolorów RAL. Aby uniknąć różnic w odcieniu barw przy zastosowaniu barwionych tynków, należy na jedną powierzchnię nakładać tynk o tym samym numerze serii i takiej samej dacie produkcji. Kolory elewacji budynku sali gimnastycznej muszą być spójne z kolorystyką elewacji budynku głównego łącznika.

1.7.5. Ocieplenie ścian fundamentowych

Przed wykonaniem ocieplenia budynku należy sprawdzić stan techniczny izolacji przeciwwilgociowej poziomej oraz pionowej ścian fundamentowych. W przypadku braku lub złego stanu technicznego izolacji przeciwwilgociowej należy wykonać nową izolację. W tym celu wykonawca opracuje odrębny dokument techniczny naprawy izolacji oraz ścian fundamentowych. Technologię napraw wykonawca uzgodni z Inspektorem Nadzoru oraz Inwestorem.

Projektuje się wykonanie izolacji termicznej oraz izolacji przeciwwilgociowej pionowej ścian fundamentowych obiektu. Należy przeprowadzić proponowane następujące prace: odkopać ściany fundamentowe odcinkowo z jednoczesnym zabezpieczeniem wykopu. Odkrywki należy wykonywać odcinkami długości 5mb. Po wykonaniu wykopu i ocenie izolacji ław fundamentowych, należy przygotować podłoże do ułożenia płyt izolacyjnych – styropian EPS-P 100 036 10cm z zagłębieniem płyt poniżej poziomu terenu 100-120 cm. Płyty należy układać bez kołkowania poniżej gruntu i minimum 50cm powyżej poziomu terenu przy pomocy folii kubełkowej. Izolację z folii kubełkowej należy wyciągnąć powyżej terenu i zakończyć warstwą blachy stalowej ocynkowanej. Do mocowania płyt izolacyjnych zalecane jest stosowanie klejów bezrozpuszczalnikowych. Przed użyciem należy sprawdzić, czy klej może być używany do pianki polistyrenowej. Instalowanie w niskich temperaturach otoczenia wymaga pozostawienia przestrzeni wolnej pomiędzy płytami dla zachowania właściwej dylatacji.

Przejścia rurowe przez ściany fundamentowe oraz dylatacje konstrukcyjne należy zabezpieczyć specjalnymi mankietami i taśmami uszczelniającymi. Następnie należy odtworzyć ukształtowanie terenu. Wykop należy zasypać gruntem rodzimym warstwami o grubości ok. 15cm ubijając dokładnie każdą warstwę. Należy wykonać opaskę wokół budynku z płyt chodnikowych betonowych. Ścianę cokołową pokryć płytami elewacyjnymi imitującymi beton architektoniczny.

1.7.6. Wymagania ogólne dotyczące materiałów

Materiały powinny posiadać świadectwo dopuszczenia do stosowania na obszarze Rzeczypospolitej Polskiej i spełniać wymagania stosowanych norm polskich, branżowych i europejskich zharmonizowanych. Warunki składowania powinny być zgodne z instrukcjami producenta i przepisami BHP. Nie przewiduje się żadnych szczególnych wymagań odnośnie materiałów lub wyrobów budowlanych. Wymagany jest system spełniający wszystkie poniższe parametry (lub przewyższające je):

- przyczepność kleju do betonu (stan powietrzno – suchy) $\geq 1,5\text{MPa}$,
- klej do wykonania warstwy bazowej posiada mikrozbrojenie (wzmocniony włóknami),
- siatka z włókien szklanych o masie 145 g/m^2 , impregnowana i odporna na działanie środowiska alkalicznego,
- wyprawa tynkarska silikonowa barwiona,
- odporne na działanie „kwaśnego deszczu” i agresywnego środowiska miejskiego,
- odporność systemu na uderzenia (stan powietrzno – suchy) $\geq 6\text{J}$,
- system musi zawierać środki chroniące elewacje przed rozwojem alg i grzybów (biocydy),
- system musi zawierać środki antyelektrostatyczne chroniące elewację przed osadzaniem kurzu i pyłów oraz ułatwiające mycie i konserwację; producent systemu powinien posiadać certyfikat zapewnienia jakości ISO oraz aktualną aprobatę techniczną atesty i inne certyfikaty.

1.7.7. Narzędzia, sprzęt i urządzenia

Do robót ocieplających należy stosować następujące narzędzia i sprzęt:

- szczotki druciane do czyszczenia powierzchni ścian (ręcznie lub mechanicznie),
- szpachle i packi metalowe z tworzywa sztucznego do nakładania zapraw i mas klejących oraz tynkarskich,
- pace pokryte papierem ściernym do wyrównania powierzchni i krawędzi przyklejonych płyt styropianowych,
- piłki ręczne i noże do cięcia płyt styropianowych,
- wiertarki do wiercenia otworów na łączniki,
- noże i nożyce do cięcia tkaniny szklanej,
- łaty do sprawdzania płaskości powierzchni warstw przyklejonych płyt styropianowych,
- mieszadła koszyczkowe napędzane wiertarką elektryczną oraz pojemniki do przygotowania mas klejących i mas tynkarskich,
- agregaty tynkarskie lub ręczne pistolety natryskowe z własnym zbiornikiem i sprężarką powietrza do nakładania zaprawy lub masy tynkarskiej,
- urządzenia transportu pionowego,
- rusztowania stojakowe,
- aparaty do zmywania wodą powierzchni ścian.

1.7.8. Prace przygotowawcze

Przed przystąpieniem do ocieplania budynku należy przygotować materiały, narzędzia i sprzęt. Sprawdzenie jakości materiałów jest obowiązkiem wykonawcy, gdyż on odpowiada za prawidłowe wykonanie ocieplenia. Sprawdzić należy przede wszystkim jakość styropianu, zwłaszcza samogaśnięcie i wytrzymałość na rozerwanie, a także mas lub zapraw tynkarskich. Następną czynnością jest zamontowanie rusztowania.

1.7.9. Przygotowanie powierzchni ścian murowanych otynkowanych

Przygotowanie powierzchni polega na sprawdzeniu przyczepności tynku przez opukanie. W przypadku, gdy tynk nie jest związany z podłożem, należy go zbić i narzucić warstwę zaprawy cementowej 1:3. Tynk uszkodzony powierzchniowo należy również usunąć i wyrównać zaprawą cementową. Całą powierzchnię ścian wraz z ościeżami okiennymi i drzwiowymi należy zmyć wodą pod ciśnieniem. Przyklejenie płyt styropianowych można rozpocząć po wyschnięciu powierzchni.

1.7.10. Przygotowanie powierzchni ścian murowanych, otynkowanych, pokrytych powłokami malarskimi

Powłoki malarskie lub wyprawy tynkarskie, które łuszczą się w sposób widoczny należy usunąć za pomocą szczotek drucianych, piaskowania, strumieniem wody lub innymi sposobami. Po usunięciu powłok lub wyprawy całą powierzchnię ścian należy zmyć wodą.

1.7.11. Czyszczenie ceglanych kominów

Podstawowym założeniem czyszczenia jest działanie tak delikatne jak to jest możliwe, ale jednocześnie na tyle intensywne, aby przyniosło odpowiedni efekt. Czyszczenie powinno polegać na usunięciu zabrudzeń bez naruszania struktury materiałów budowlanych. Optymalna pod względem technicznym metoda czyszczenia jest delikatne strumieniowanie (piaskowanie). Czyszczenie wykonuje się specjalnym urządzeniem przy użyciu możliwie delikatnych materiałów ściernych. W metodzie tej nie używa się środków chemicznych. Nośnikiem materiału ściernego jest mgła wodna, przez co jest możliwe bardzo dokładne oczyszczenie bez niszczenia materiału budowlanego. Czyszczone powierzchnie pozostają suche oraz nie ma pylenia.

1.7.12. Naprawa spoin

Kolor zaprawy należy dobrać do koloru istniejącej spoiny. Usunąć zniszczoną spoinę na głębokości min. 2cm. Oczyszczyć naprawione miejsce i dobrze nasączyć wodą. Wymieszać zaprawę z wodą. Zaprawa powinna mieć konsystencję gęstoplastyczną. Wcisnąć zaprawę w szczelinę i ściągnąć.

1.7.13. Wykonanie nowych obróbek blacharskich

Wykonując nowe obróbki blacharskie należy je dostosować do grubości ocieplonych ścian. Obróbki te powinny wystawać poza lico ścian, co najmniej 40 mm i powinny być wykonane w

taki sposób, aby zabezpieczały elewacje przed zaciekaniem wody deszczowej. Obróbki należy mocować na kołkach drewnianych, osadzonych w trakcie przyklejania płyt styropianowych w dokładnie dopasowanych wycięciach w styropianie lub w inny sposób zapewniający trwałe i szczelne zamocowania do ścian.

1.7.14. Rusztowania

Po wykonaniu wszystkich robót docieplających oraz innych robót elewacyjnych należy zdemontować rusztowania, a następnie wyreperować wszystkie miejsca mocowania rusztowania.

1.7.15. Warunki fizyczne wykonania robót

Roboty docieplające można wykonać jedynie przy bezdeszczowej pogodzie, przy temperaturze nie mniejszej niż +5°C, w miejscach nienarażonych na bezpośrednie nasłonecznienie. Latem temperatura nie większa niż +25°C.

1.8. Gzyms i elementy dekoracyjne na elewacji

Gzyms i elementy dekoracyjne elewacji należy odtworzyć po wykonaniu docieplenia, aby utrzymać jej oryginalny charakter. Istniejący gzyms należy oczyścić, naprawić luźne, odspojone jego części i nałożyć warstwę tynku (kolorystyka zgodna z założeniem kolorystyki elewacji – wg rysunków elewacji). Wykonać obróbki blacharskie.

Istniejącą drabinkę zlokalizowaną na ścianie szczytowej przy sali gimnastycznej należy zdemontować i po wykonaniu prac elewacyjnych zamontować nową.

1.9. Rynny i rury spustowe

Istniejące rury i rynny spustowe należy wymienić na nowe z blachy stalowej powlekanej. Projektuje się również nowe rury spustowe. Wymianę należy przeprowadzić podczas remontu dachu. Projektuje się rynny półokrągłe o średnicy 11cm i 18cm oraz rynny spustowe okrągłe. Wszystkie rury spustowe wprowadzić w istniejącą kanalizację deszczową lub rozprowadzić wody opadowe powierzchniowo.

1.10. Obróbki blacharskie, parapety

Istniejące opierzenie na elewacji należy zdemontować i wymienić na nowe z blachy stalowej powlekanej gr 0,7mm. Obróbki blacharskie związane z dachem wykonać podczas remontu dachu. Ze względu na docieplenie ścian i wymianę całej stolarki okiennej, zakłada się wymianę parapetów zewnętrznych i wewnętrznych na nowe. Zamontować parapety wewnętrzne wykonane z płyty wiórowej lub MDF, natomiast parapety zewnętrzne mają być wykonane z blachy ocynkowanej powlekanej w kolorze okien.

1.11. Kominy

Uszkodzone kominy należy naprawić. Po przygotowaniu podłoża, należy nadmurować je cegłą ceramiczną kominową o wysokość o jaką został podniesiony stropodach przez docieplenie. Następnie wyprawić tynkiem cementowo – wapiennym i pomalować w kolorze RAL 7016.

Kominy w złym stanie technicznym należy rozebrać i wymurować na nowo. Projektuje się wymianę wszystkich kominków wentylacyjnych na nowe. Dobór kolorystyki wg rysunków elewacji.

Istniejące przewody wentylacyjne przy sali gimnastycznej należy zdemontować. Po wykonaniu prac termomodernizacyjnych zamontować ponownie z użyciem nowych obejm i odpowiednich przedłużeń.

1.12. Opaski

Istniejącą opaskę wokół budynku należy zdemontować dla potrzeb ocieplenia cokołu budynku. Po zakończeniu prac termomodernizacyjnych należy wykonać nową o szerokości 50cm z płyt chodnikowych wraz z obrzeżami betonowymi. Opaskę należy wykonać ze spadkiem od budynku min. 2%.

1.13. Zadaszenia nad wejściami

Projektuje się wykonanie zadaszenie nad drzwiami zewnętrznymi. Należy zamontować nowe zadaszenia z aluminium. Kolorystyka zgodna z założeniami w części rysunkowej projektu.

1.14. Schody zewnętrzne oraz pochylnia dla osób niepełnosprawnych

Po wykonaniu docieplenia sprawdzić zgodność gabarytów schodów zewnętrznych oraz pochylni dla osób niepełnosprawnych z warunkami technicznymi jakim powinny odpowiadać budynki i ich usytuowanie, a w razie odstępstwa doprowadzić do poprawności.

1.14.1. Schody zewnętrzne

Remont schodów przy sali gimnastycznej polegać będzie na demontażu istniejącej kostki polbrukowej. Później należy wymienić podłoże i na nowo ułożyć płyty chodnikowe. Po ułożeniu płyt należy wykonać zagęszczenie.

1.14.2. Pochylnie dla osób niepełnosprawnych

Remont podjazdu dla niepełnosprawnych przy sali gimnastycznej polegać będzie na demontażu istniejącej kostki polbrukowej, wymianie i zagęszczeniu podłoża oraz ułożeniu płyt chodnikowych i ponownym zagęszczeniu. Istniejący murek betonowy pomiędzy schodami a podjazdem należy skuć o grubość wykonanego ocieplenia. Szerokość dostosować do istniejących przepisów i norm.

1.15. Balustrady

Projektuje się wymianę istniejących balustrad na nowe ze stali ocynkowanej i pomalowanej proszkowo w kolorze zgodnym z projektem elewacji. Wysokość balustrady – 110cm. Prześwit pomiędzy elementami wypełnienia 12cm. Istniejące balustrady wzdłuż pochylni dla niepełnosprawnych należy zdemontować i wymienić na nowe przeznaczone dla osób niepełnosprawnych – poręcze podwójne zamontowane na wysokości 75cm i 90cm od poziomu podjazdu).

1.16. Instalacja wentylacji mechanicznej

Na sali gimnastycznej projektuje się wymianę istniejących dachowych wentylatorów wyciągowych (2szt.) z podstawą tłumiącą oraz projektuje się wentylację mechaniczną nawiewno – wywiewną z odzyskiem ciepła poprzez zastosowanie bezkanałowej jednostki wentylacyjnej.

Wyposażenie jednostki:

- jednostka wentylacyjna z odzyskiem ciepła do montażu ściennego z nagrzewnicą wodną z automatyką, max. wydajność powietrza nawiewanego i wywiewanego 1200 m³/h, sprawność odzysku ciepła do 80,9%, max. pobór prądu 1,9 A, zasilanie 230 V / 50Hz. Urządzenie zawiera zestaw automatyki sterująco-zabezpieczającej: bezstopniowy regulator wydajności (150 - 1200 m³/h), siłowniki ON-OFF przepustnic odcinających i by-pass, zabezpieczenie przeciwzamrozeniowe wymienników odzysku ciepła i wymiennika wodnego, integracja do BMS oraz SYSTEM FLOWAIR. Do urządzenia dołączone jest przejście ścienne OxC o głębokości 180 mm. W zależności od grubości ściany należy złożyć odpowiedni wymiar;
- OxS zintegrowana ścienna czepnio-wyrzutnia powietrza, wykonana ze stali ocynkowanej. Wlot powietrza usytuowany jest w przedniej części, wyrzut powietrza może być zamontowany z prawej lub lewej strony. Aby czepnia ścienna OxS spełniała polskie przepisy należy zastosować 2 szt. przedłużenia OxE w celu odsunięcia wyrzutni od czepni o 1,5 m;
- OxE Zn przedłużenie 600 mm do OxS Zn, wykonane ze stali ocynkowanej. Przedłużenie kanału wylotowego do czepnio-wyrzutni OxS. Złożenie dwóch modułów OxE wraz z czepnią OxS umożliwi oddalenie modułu wyrzutni powietrza od czepni o odległość 1,5 m;
- OxC przejście ścienne 180 mm, element łączący urządzenie z czepnio-wyrzutnią OxS. W zależności od grubości ściany należy złożyć odpowiedni wymiar.

Sterowanie rekuperatorem oraz wentylatorami za pomocą inteligentnego sterownika cyfrowego.

Dla ww. urządzeń należy wykonać podłączenia elektryczne zgodnie ze schematem producenta.

1.17. Rozbudowa instalacji centralnego ogrzewania

Na sali sportowej jako odbiorniki ciepła przewidziano wodne nagrzewnice powietrza o nominalnej mocy grzewczej 12,3 kW/szt. (łącznie 3 kpl. nagrzewnic) oraz jednostkę wentylacyjną z odzyskiem ciepła. Przy każdej nagrzewnicy montuje się zawór dwudrogowy z siłownikiem elektrycznym oraz pozostałą armaturą zgodnie z dokumentacją rysunkową. Rurociągi w instalacji c.o. należy wykonać ze stali węglowej zewnętrznie ocynkowanej łączonej metodą zaprasowywania. Zgodnie z aktualnymi przepisami minimalna grubość izolacji cieplnej wynosi (dla materiału izolacyjnego o współczynniku przewodzenia ciepła $\lambda=0,035$):

- dla rur o średnicy do 22 mm: 20 mm;
- dla rur o średnicy od 22 do 35 mm: 30 mm;
- dla rur o średnicy od 35 do 100 mm: grubość izolacji równa średnicy wewnętrznej rury.

Przy zastosowaniu materiału izolacyjnego o innym współczynniku przewodzenia ciepła niż wyżej wymieniony – należy skorygować grubość warstwy izolacyjnej.

Uwaga!

Przy przejściach przewodów przez przegrody budowlane oraz w miejscu skrzyżowania dopuszcza się zmniejszenie grubości do 50% powyższych wymagań.

Wszystkie przewody powinny być prowadzone w taki sposób, aby nad przejściami był zapewniony wolny prześwit wynoszący co najmniej 2,0 m. Instalację (bez źródeł ciepła) należy poddać ciśnieniowej próbie szczelności (na ciśnienie min. 4 bar), a następnie przepłukać i napełnić wodą o odpowiedniej jakości (poprzez układ uzdatniania).

Sterowanie instalacją grzewczą za pomocą inteligentnego sterownika do regulacji pracy nagrzewnic i jednostki wentylacyjnej.

W pomieszczeniu węzła cieplnego należy rozbudować układ o dodatkowo obieg nagrzewnic (wykaz elementów obiegu zgodnie z dokumentacją rysunkową).

Do wszystkich urządzeń i osprzętu należy doprowadzić wymagane przewody elektryczne i sterownicze.

1.18. Szpachlowanie ścian i sufitów oraz wykonanie powłok malarskich

Inwestycja zakłada wymianę instalacji elektrycznej w całym obiekcie oraz rozbudowę instalacji centralnego ogrzewania. W związku z tym projekt zakłada szpachlowanie ścian i sufitów oraz wykonanie nowych powłok malarskich po zakończeniu prac instalacyjnych.

1.18.1. Szpachlowanie ścian i sufitów

Przed rozpoczęciem szpachlowania należy zabezpieczyć okna, parapety, meble czy inne sprzęty znajdujące się w pomieszczeniu. Istniejące powłoki malarskie należy zeszkrobać ręcznie (za pomocą drucianej szczotki oraz szpachelki) bądź mechanicznie. Po usunięciu starych powłok malarskich, podłoże musi zostać oczyszczone z zabrudzeń i pyłu. Następnie oczyszczone ściany i sufity należy zagruntować. Występujące ubytki należy uzupełnić masą szpachlową. Powstałe większe wypukłości należy przetrzeć za pomocą papieru ściernego. Po dokonaniu wyżej wymienionych czynności można rozpocząć prace związane z nałożeniem gładzi szpachlowej. Prace z tym związane należy rozpocząć od sufitów i trudno dostępnych miejsc. Po całkowitym wyschnięciu pierwszej warstwy, należy ponownie położyć gładź. Gdy wyschnie druga warstwa można przystąpić do szlifowania ścian i sufitów. Prace z tym związane można wykonać ręcznie lub mechanicznie. Po zakończeniu szlifowania należy oczyścić a następnie zagruntować powierzchnię ścian i sufitów.

W miejscach, gdzie na syfście widoczne są ślady po zalaniu, należy przygotować odpowiednio podłoże przed przystąpieniem do prac związanych z wykonaniem szpachlowania.

1.18.2. Wykonanie powłok malarskich

Po zakończeniu prac związanych z przygotowaniem podłoża ścian i sufitów można przystąpić do wykonania powłok malarskich. Przed malowaniem sufitów, naroża ścian należy zabezpieczyć taśmą malarską. Następnie przechodzimy do nałożenia, za pomocą wałka, pierwszej warstwy farby. Od razu po zakończeniu malowania, ostrożnie odklejamy taśmę malarską. Po upływie ok. 4 godzin należy powtórzyć czynność i nałożyć drugą warstwę farby.

Po pomalowaniu sufitów, należy przystąpić do prac związanych z malowaniem ścian. Tak samo jak w przypadku malowania sufitów, najpierw należy zabezpieczyć ich naroża taśmą malarską. Gdy naroża są zabezpieczone, można przystąpić do nałożenia pierwszej warstwy farby. Po całkowitym wyschnięciu pierwszej warstwy, można rozpocząć pracę związane z wykonaniem kolejnej. Jeżeli po wyschnięciu drugiej warstwy farby widoczne będą smugi czy krycie będzie niewystarczające, czynność należy powtórzyć.

1.19. Remont łazienek i toalet

Istniejące łazienki i toalety są w złym stanie technicznym. Przewidziano prace związane z remontem łazienek. Obecnie w każdym pomieszczeniu sanitarnym wysokość lamperii wykonanej z płytek ceramicznych wynosi 2m. Prace budowlane należy rozpocząć od demontażu istniejącej armatury, usunięcia drzwi wewnętrznych wraz z ościeżnicami. Następnym krokiem jest skucie płytek z ścian i podłogi. Odpady powstałe w wyniku wykonania prac rozbiórkowych, należy zutylizować.

Powierzchnię ścian i podłogi należy wyrównać, ponieważ po usunięciu płytek mogą występować na nich znaczne nierówności.

Następnym krokiem będzie szpachlowanie sufitów. Po wykonaniu szpachlowania zgodnie z opisem powyżej, można przystąpić do prac związanych z wykonaniem hydroizolacji. Projekt nie przewiduje wymiany instalacji wodno – kanalizacyjnej w obiekcie, dlatego też sanitariaty będą znajdowały się w tych samych miejscach, co dotychczas.

Kolejny etap prac związany jest z wykonaniem okładzin ściennych z płytek ceramicznych lub gresowych oraz wykonanie posadzek z płytek gresowych. Istniejące kratki kanalizacyjne należy wymienić na nowe. Jeżeli na etapie prac, Wykonawca stwierdzi iż konieczne jest wykonanie wylewki betonowej przed przystąpieniem do prac związanych z płytkowaniem, należy ją wykonać. Zaplanowano wykonanie okładzin ściennych do wysokości sufitu w każdym pomieszczeniu sanitarnym. Po upływie odpowiedniej ilości czasu – zgodnie z zaleceniami producenta chemii budowlanej, można przystąpić do fugowania. Kolejny etap prac związany jest z montażem nowych ościeżnic drzwiowych wraz ze skrzydłami oraz wykonaniem białego montażu. Należy również pamiętać o wymianie istniejących krutek wentylacyjnych na nowe. Część pomieszczeń sanitarnych przeznaczona dla osób niepełnosprawnych. Dlatego też we wskazanych miejscach, przez Dyрекcję Placówki, należy zamontować uchwyty dla niepełnosprawnych. Każde pomieszczenie sanitarne należy wyposażyć również w lustro.

W niektórych pomieszczeniach sanitarnych zamontowane są systemowe ścianki działowe wyposażone w drzwi kabinowe. Należy je wymienić na nowe, wykonane z płyt HPL.

1.20. Remont posadzki i klatek schodowych

Zaplanowano remont posadzek wraz z remontem klatek schodowych. W całym budynku są wykonane posadzki z różnych materiałów. W większości posadzka wykonana jest z wykładziny PVC, ale w niektórych pomieszczeniach na podłozie położone są panele drewnopodobne, płytki gresowe lub lastryko. Natomiast klatki schodowe w całości wykonane są z lastryko. Istniejące pokrycie posadzek należy w całości zdjąć, bez względu na to z jakiego materiału jest wykonane. W przypadku klatek schodowych, wierzchnią warstwę lastryko należy zeszlifować. Po usunięciu, należy dokonać oceny stanu istniejącego podłoża. Jeżeli konieczne będzie wykonanie nowej wylewki betonowej, należy skuć część istniejącej, przeprowadzić prace związane z wykonaniem nowej. W pomieszczeniach (oprócz pomieszczeń sanitarnych oraz sali gimnastycznej i garaży) i na klatkach schodowych należy wykonać posadzkę z mikrocementu zabezpieczonego warstwą uszczelniającą. Technologia wykonania musi być zgodna z zaleceniami producenta chemii budowlanej. Jeżeli będzie występowała taka konieczność to krawędzie stopni należy dodatkowo zabezpieczyć, np. za pomocą listwy o odpowiedniej wytrzymałości.

1.21. Remont podłogi sali gimnastycznej

W związku z przeprowadzeniem prac remontowych w całym obiekcie, projektuje się również wymianę podłogi na sali gimnastycznej. Należy usunąć istniejący parkiet wraz z pozostałymi warstwami posadzki, aby uzyskać dostęp do podłogi na gruncie. Ze względu na wydobywający się brzydki zapach, najprawdopodobniej z podposadzkowej instalacji kanalizacji sanitarnej, przewidziano w projekcie wymianę całej instalacji w obszarze sali gimnastycznej. Po zakończeniu prac związanych z wymianą instalacji, należy odtworzyć warstwy posadzki zgodnie z technologią wykonania robót budowlanych tego typu. Nowa warstwa wierzchnia podłogi ma zostać wykonana z wykładziny winylowej, dlatego też wykonana na nowo posadzka musi spełniać wymogi związane z wykonaniem tego typu posadzki, który jest zgodny z technologią wykonania robót wskazanych przez producenta nawierzchni.

Na etapie wykonywania prac remontowych, Wykonawca jest zobowiązany przestawić Inspektorowi Nadzoru Inwestorskiego do akceptacji technologię wykonania posadzki sportowej.

1.22. Remont placu apelowego i ścieżek komunikacyjnych

Zakres prac obejmuje również remont placu apelowego oraz ścieżek komunikacyjnych. Zaplanowano czyszczenie istniejącej nawierzchni, wymianę uszkodzonych elementów. Należy również usunąć lokalne nierówności poprzeczne i podłużne. Wymieniane elementy należy zbudować z materiałów budowlanych najwyższej klasy.

1.23. Roboty uzupełniające

- Istniejące przewody, anteny należy zdemontować i ponownie założyć po wykonaniu elewacji.
- Istniejące urządzenia, elementy wyposażenia pomieszczeń itp. Należy zabezpieczyć lub w razie potrzeby zdemontować i ponownie zamontować po wykonaniu wszystkich prac remontowych.
- Należy wymienić kratki wentylacyjne w każdym pomieszczeniu.

1.24. Bezpieczeństwo pożarowe

Budynek posiada wysokość poniżej 25m, zatem od strony bezpieczeństwa pożarowego zostaje przepis wynikający z Rozporządzenia Ministra Infrastruktury w sprawie warunków technicznych, jakim powinny odpowiadać budynki i ich usytuowanie mówiący, że budynek do wysokości 25m nie musi być ocieplony materiałem niepalnym.

1.25. Ochrona przeciwpożarowa

Ochrona przeciwpożarowa została określona dla celów projektowych.

Klasyfikacja pożarowa budynku:

- Kategoria zagrożenia ludzi: ZL II,
- Klasa odporności pożarowej budynku „B”,
- Grupa wysokości „N” - do 12m włącznie nad poziom terenu.

1.26. Dostępność dla osób niepełnosprawnych

Przy wejściu głównym i wejściu od szczytu do sali gimnastycznej znajduje się pochylnia dla osób poruszających się na wózkach inwalidzkich. Budynek jest dostosowany do potrzeb osób niepełnosprawnych. Istnieje dostęp na pierwsze i drugie piętro poprzez zainstalowaną windę.

1.27. Obszar oddziaływania obiektu

Obszar oddziaływania obiektu po przeprowadzeniu inwestycji i w trakcie jej realizacji ograniczy się do terenu działki, ma której postawiony jest budynek objęty oddziaływaniem.

Uwagi:

- Inne nie ujęte w opisie elementy lub problemy zaistniałe w trakcie realizacji wyjaśniane będą na budowie w ramach nadzoru autorskiego.
- Wszystkie roboty ogólnobudowlane i rozbiórkowe prowadzić zgodnie z obowiązującymi przepisami.
- Wszystkie prace związane z mocowaniem, przygotowaniem docieplenia i wykończeniem powierzchni wykonać zgodnie z warunkami określonymi w świadectwie ITB dla przyjętego systemu.
- Wszystkie roboty budowlane należy wykonać ze sztuką budowlaną oraz przepisami BHP i PPOŻ oraz ochrony Środowiska.
- Wymiary należy sprawdzić na budowie, w przypadku różnic skorygować.
- Kolorystyka poszczególnych elementów związanych z wykonaniem prac remontowych będzie wybierana przez Zamawiającego na etapie realizacji zadania.

mgr inż. Jakub Mańdzij
Uprawniony do projektowania i kierowania robotami
budowlanymi bez ograniczeń w specjalności instalacyjnej
w zakresie sieci, instalacji i urządzeń: ciepłych,
wentylacyjnych, gazowych, wodociągowych i kanalizacyjnych.
Nr ewid. upr. LBS/0010/PWOS/07

PROJEKTANT
Stanisław Gaczyński
uprawnienia architektoniczno-konstrukcyjne
nr upr. 131/76/Gw

mgr inż. Wojciech Dymek
Uprawniony do projektowania
budowlanymi w specjalności
sieci, instalacji i urządzeń
gazowych, wodociągowych
bez ograniczeń
nr ewid. LBS/0085/7/WS/16
Podpis projektanta

2. DOKUMENTY

Strzelce Kraj., 1 5 MAJ 2024

Oświadczenie projektanta br. architektonicznej

Ja, niżej podpisany(a) **Stanisław Gaczyński** posiadający uprawnienia do wykonywania samodzielnych funkcji technicznych w budownictwie w zakresie:

rozwiązań architektonicznych: bud. Inwestorskich i gospodarczych, adaptacji projektów typowych i powtarzalnych innych budynków oraz sporządzania planów zagospodarowania działki związanych z realizacją tych budynków

z dn. 14-05-1976r. nr 131/76/Gw oraz aktualny wpis na listę członków właściwej izby samorządu zawodowego – **Lubuska Okręgowa Izba Inżynierów Budownictwa w Gorzowie Wlkp. – nr LBS/BO/2066/01**

po zapoznaniu się z przepisami ustawy z dnia 7 lipca 1994r. - Prawo budowlane (Dz. U. z 2024r, poz. 725 z późn. zm.) zgodnie z art. 34 ust. 3d pkt 3 tej ustawy oświadczam, że projekt budowlany, dotyczący budowy:

**Poprawa infrastruktury edukacyjnej w placówkach oświatowych Powiatu Strzelecko –
Drezdeneckiego –Specjalny Ośrodek Szkolno – Wychowawczy im. J. Korczaka
w Strzelcach Krajeńskich – duża szkoła
w m. Strzelce Krajeńskie, ul. Tadeusza Kościuszki 28,
dz. nr 654/21, w obrębie 17 Strzelce Krajeńskie**

został sporządzony zgodnie z obowiązującymi przepisami oraz zasadami wiedzy technicznej. Prawdziwość danych, zamieszczonych powyżej potwierdzam własnoręcznym podpisem.

W załączeniu przedkładam:

1. kserokopię uprawnień do pełnienia samodzielnych funkcji technicznych
2. kserokopię aktualnego wpisu na listę członków właściwej izby samorządu zawodowego

PROJEKTANT
Stanisław Gaczyński
uprawnienia architektoniczno-konstrukcyjne
nr upr. 131/76/Gw

(podpis projektanta)

Oświadczenie projektanta br. sanitarnej

Ja, niżej podpisany(a) **Jakub Mańdzij** posiadający uprawnienia do wykonywania samodzielnych funkcji technicznych w budownictwie w zakresie:

Projektowania i kierowania robotami budowlanymi bez ograniczeń w specjalności instalacyjnej w zakresie sieci, instalacji i urządzeń cieplnych, wentylacyjnych, wodociągowych i kanalizacyjnych z dn. 01-06-2007 r. nr ew. LBS/0010/PWOS/07 oraz aktualny wpis na listę członków właściwej izby samorządu zawodowego – **Lubuska Okręgowa Izba Inżynierów Budownictwa w Gorzowie Wlkp. – nr LBS/IS/0154/07**

po zapoznaniu się z przepisami ustawy z dnia 7 lipca 1994r. - Prawo budowlane (Dz. U. z 2024r, poz. 725 z późn. zm.) zgodnie z art. 34 ust. 3d pkt 3 tej ustawy oświadczam, że projekt budowlany, dotyczący budowy:

Poprawa infrastruktury edukacyjnej w placówkach oświatowych Powiatu Strzelecko – Dreźnieckiego – Specjalny Ośrodek Szkolno – Wychowawczy im. J. Korczaka w Strzelcach Krajeńskich – duża szkoła w m. Strzelce Krajeńskie, ul. Tadeusza Kościuszki 28, dz. nr 654/21, w obrębie 17 Strzelce Krajeńskie

został sporządzony zgodnie z obowiązującymi przepisami oraz zasadami wiedzy technicznej. Prawdziwość danych, zamieszczonych powyżej potwierdzam własnoręcznym podpisem.

W załączeniu przedkładam:

1. kserokopię uprawnień do pełnienia samodzielnych funkcji technicznych
2. kserokopię aktualnego wpisu na listę członków właściwej izby samorządu zawodowego

inż. **Jakub Mańdzij**
Uprawniony do projektowania i kierowania robotami budowlanymi bez ograniczeń w specjalności instalacyjnej w zakresie sieci, instalacji i urządzeń: cieplnych, wentylacyjnych, gazowych, wodociągowych i kanalizacyjnych.
Nr ewid. upr. **LBS/0010/PWOS/07**
(podpis projektanta)

Oświadczenie projektanta br. sanitarnej

Ja, niżej podpisany(a) **Wojciech Dymek** posiadający uprawnienia do wykonywania samodzielnych funkcji technicznych w budownictwie w zakresie:

Projektowania i kierowania robotami budowlanymi w specjalności instalacyjnej w zakresie sieci, instalacji i urządzeń cieplnych, wentylacyjnych, wodociągowych i kanalizacyjnych bez ograniczeń z dn. 19-11-2016r. nr ew. LBS/0088/PWBS/16 oraz aktualny wpis na listę członków właściwej izby samorządu zawodowego – **Lubuska Okręgowa Izba Inżynierów Budownictwa w Gorzowie Wlkp. – nr LBS/IS/0005/17**

po zapoznaniu się z przepisami ustawy z dnia 7 lipca 1994r. - Prawo budowlane (Dz. U. z 2024r, poz. 725 z późn. zm.) zgodnie z art. 34 ust. 3d pkt 3 tej ustawy oświadczam, że projekt budowlany, dotyczący budowy:

**Poprawa infrastruktury edukacyjnej w placówkach oświatowych Powiatu Strzelecko –
Drezdeneckiego – Specjalny Ośrodek Szkolno – Wychowawczy im. J. Korczaka
w Strzelcach Krajeńskich – duża szkoła
w m. Strzelce Krajeńskie, ul. Tadeusza Kościuszki 28,
dz. nr 654/21, w obrębie 17 Strzelce Krajeńskie**

został sporządzony zgodnie z obowiązującymi przepisami oraz zasadami wiedzy technicznej. Prawdziwość danych, zamieszczonych powyżej potwierdzam własnoręcznym podpisem.

W załączeniu przedkładam:

1. kserokopię uprawnień do pełnienia samodzielnych funkcji technicznych
2. kserokopię aktualnego wpisu na listę członków właściwej izby samorządu zawodowego

mgr inż. Wojciech Dymek
Uprawnienia budowlane do projektowania
i kierowania robotami budowlanymi w specjalności
instalacyjnej i urządzeń cieplnych, wentylacyjnych
i wodociągowych
nr ewid. LBS.0088.17 W.0005/17
(podpis projektanta)

Nr ewid. 131/76/Gw.

STWIERDZENIE PRZYGOTOWANIA ZAWODOWEGO do pełnienia samodzielnych funkcji technicznych w budownictwie

Na podstawie § 5 ust. 2 i § 7 oraz § 13 ust. 1 pkt. 2 lit. rozporządzenia Ministra Gospodarki Terenowej i Ochrony Środowiska z dnia 20 lutego 1975 r. w sprawie samodzielnych funkcji technicznych w budownictwie (Dz. U. Nr 8, poz. 46) stwierdza się, że:

Obywatel Stanisław G A C Z Y N S K I

technik budowlany

urodzony dnia 9 czerwca 1946 r. w Drezdenku.

posiada przygotowanie zawodowe do wykonywania samodzielnej funkcji kierownika budowy i robót

w specjalności: konstrukcyjno - budowlanej

oraz jest upoważniony do: kierowania, nadzorowania i kontrolowania budowy i robót, kierowania i kontrolowania wytwarzania konstrukcyjnych elementów budowlanych oraz oceniania i badania stanu technicznego w zakresie wszelkich budynków i innych budowli o powszechnie znanych rozwiązaniach konstrukcyjnych z wyłączeniem linii, węzłów i stacji kolejowych, dróg oraz lotniskowych dróg startowych i manipulacyjnych, mostów, budowli hydrotechnicznych i wodnomelioracyjnych,

na podstawie § 6 ust. 3 Rozporządzenia - do sporządzania w budownictwie osób fizycznych projektów w zakresie rozwiązań architektonicznych:

a/ budynków inwentarskich i gospodarczych, adaptacji projektów typowych i powtarzalnych innych budynków oraz sporządzania planów zagospodarowania działki związanych z realizacją tych budynków,

b/ budowli nie będących budynkami.

ES/DS.



Z up. Wojewody
[Signature]
Inż. Leon Zarzycki
Z-ca Dyrektora

LUBUSKA OKRĘGOWA IZBA
INŻYNIERÓW BUDOWNICTWA
w Gorzowie Wlkp.

Okręgowa Komisja Kwalifikacyjna
sygn. akt. LBS/OKK/0054/0008/07

Gorzów Wlkp. 01-06-2007 r.

DECYZJA

Na podstawie art. 24 ust. 1 pkt 2 ustawy z dnia 15 grudnia 2000r. o samorządach zawodowych architektów, inżynierów budownictwa oraz urbanistów (*Dz. U. z 2001 r. Nr 5 poz. 42 z późn. zm.*) i art. 12 ust. 3, art. 13 ust.1 pkt 1 i 2, art. 14, ust.1, pkt 4 ustawy z dnia 07 lipca 1994r. Prawo budowlane (*tekst jednolity: Dz. U. z 2006 r. Nr 156, poz. 1118 .*) oraz § 12 pkt 1 rozporządzenia Ministra Transportu i Budownictwa z dnia 28 kwietnia 2006 r. w sprawie samodzielnych funkcji technicznych w budownictwie (*Dz. U. Nr 83 poz. 578*).

Okręgowa Komisja Kwalifikacyjna
n a d a j e

Panu **Jakubowi MAŃDZIJ**
magistrowi inżynierowi –inżynieria środowiska
urodzonemu 09 sierpnia 1977r. w Gorzowie Wlkp.

UPRAWNIENIA BUDOWLANE
numer ewidencyjny LBS/0010/PWOS/07

do projektowania i kierowania robotami budowlanymi bez ograniczeń
w specjalności instalacyjnej w zakresie sieci, instalacji i urządzeń cieplnych,
wentylacyjnych, gazowych, wodociągowych i kanalizacyjnych

UZASADNIENIE

W związku z uwzględnieniem w całości żądania strony na podstawie art. 107 § 4 Kpa odstępuje się od uzasadnienia decyzji. Zakres uprawnień podany jest na odwrocie.

Pouczenie

Od niniejszej decyzji służy odwołanie do Krajowej Komisji Kwalifikacyjnej Polskiej Izby Inżynierów Budownictwa w Warszawie, za pośrednictwem Okręgowej Komisji Kwalifikacyjnej Lubuskiej Okręgowej Izby Inżynierów Budownictwa w Gorzowie Wlkp. w terminie 14 dni od daty jej doręczenia

Członkowie Składu Orzekającego



Pieczęć okrągła

1. Marek PUCHALSKI

2. Emilia KUCHARCZYK

3. Jerzy MIŃCZYK

**Szczegółowy zakres uprawnień
do projektowania kierowania robotami budowlanymi bez ograniczeń
w specjalności instalacyjnej w zakresie sieci, instalacji i urządzeń ciepłych,
wentylacyjnych, gazowych, wodociągowych i kanalizacyjnych**

1. Na mocy art. 12 ust. 1 pkt 1- 5 , art. 13 ust. 3 i 4 ustawy – Prawo budowlane, w zakresie objętym wyżej wymienioną specjalnością, niniejsze uprawnienia stanowią podstawę do:
 - a) Projektowanie, sprawdzanie projektów architektoniczno-budowlanych i sprawowanie nadzoru autorskiego;
 - b) Kierowania budową lub innymi robotami budowlanymi;
 - c) Kierowania wytwarzaniem konstrukcyjnych elementów budowlanych oraz nadzoru i kontroli technicznej wytwarzania tych elementów;
 - d) Wykonywania nadzoru inwestorskiego;
 - e) Sprawowania kontroli technicznej utrzymania obiektów budowlanych;

2. Na podstawie § 23 ust. 1 rozporządzenia Ministra Transportu i Budownictwa z dnia 28 kwietnia 2006 r. w sprawie samodzielnych funkcji technicznych w budownictwie , uprawnienia budowlane w specjalności instalacyjnej w zakresie sieci, instalacji i urządzeń ciepłych, wentylacyjnych, gazowych, wodociągowych i kanalizacyjnych bez ograniczeń uprawniają do projektowania obiektu budowlanego i kierowania robotami budowlanymi związanymi z obiektem budowlanym takim jak:

- sieci, instalacje ciepłe, wentylacyjne, gazowe, wodociągowe i kanalizacyjne z doбором właściwych urządzeń w projekcie budowlanym oraz ich instalowaniem w procesie budowy lub remontu.

PRZEWODNICZĄCY
OKRĘGOWEJ KOMISJI KWALIFIKACYJNEJ
Lubuskiej Okręgowej Izby Inżynierów Budownictwa

mgr inż. Marek Puchalski

Otrzymują:

1. Pan **Jakub MAŃDZIŃ**
zam. 66-542 Zwierzyn, ul. Wiejska 6/2
2. Okręgowa Rada Izby w/m
3. Główny Inspektor Nadzoru Budowlanego-Warszawa
4. aa.

Gorzów Wlkp., dnia 19-11-2016r.

Lubuska Okręgowa Izba
Inżynierów Budownictwa
Okręgowa Komisja Kwalifikacyjna
sygn. akt. LBS/OKK/0054/0043/16

DECYZJA

Na podstawie art. 24 ust.1 pkt 2 ustawy z dnia 15 grudnia 2000 r. o samorządach zawodowych architektów oraz inżynierów budownictwa (Dz. U. 2014. 1946 j.t.) i art.12 ust.2 i ust. 3, ust. 4c pkt 2, art.14 ust.1 pkt 4 lit.b ustawy z dnia 7 lipca 1994 r. Prawo budowlane (Dz.U.2016.290 j.t.) oraz § 10 i § 14 ust. 3 rozporządzenia Ministra Infrastruktury i Rozwoju z dnia 11 września 2014r. w sprawie samodzielnych funkcji technicznych w budownictwie (Dz. U. 2014.1278), po ustaleniu, że zostały spełnione warunki w zakresie przygotowania zawodowego oraz po złożeniu egzaminu na uprawnienia budowlane z wynikiem pozytywnym

Pan **WOJCIECH PAWEŁ DYMEK**

magister inżynier inżynierii środowiska
urodzony dnia 01-06-1984r. w Szamocinie
otrzymuje

UPRAWNIENIA BUDOWLANE
numer ewidencyjny **LBS/0088/PWBS/16**

do projektowania i kierowania robotami budowlanymi w specjalności
INSTALACYJNEJ W ZAKRESIE SIECI, INSTALACJI I URZĄDZEŃ CIEPLNYCH,
WENTYLACYJNYCH, GAZOWYCH, WODOCIĄGOWYCH I KANALIZACYJNYCH
bez ograniczeń

UZASADNIENIE

W związku z uwzględnieniem w całości żądania strony, na podstawie art. 107 § 4 K.p.a. odstępuje się od uzasadnienia decyzji. Zakres nadanych uprawnień budowlanych wskazano na odwrocie decyzji.

Pouczenie

Od niniejszej decyzji służy odwołanie do Krajowej Komisji Kwalifikacyjnej Polskiej Izby Inżynierów Budownictwa w Warszawie, za pośrednictwem Okręgowej Komisji Kwalifikacyjnej Lubuskiej Okręgowej Izby Inżynierów Budownictwa w terminie 14 dni od daty jej doręczenia.

Skład orzekający Okręgowej Komisji Kwalifikacyjnej.

1. mgr inż. Józef Krzyżanowski
2. inż. Andrzej Wesoly
3. mgr Emilia Kucharczyk



Otrzymują:

1. Pan **WOJCIECH PAWEŁ DYMEK**
Zam. ul. Pomorska 1; 66 -530 Drezdenko;
2. Okręgowa Rada Lubuskiej Okręgowej Izby Inżynierów Budownictwa
3. Główny Inspektor Nadzoru Budowlanego
4. a/a

Uprawnienia budowlane nadane

Panu **WOJCIECHOWI PAWŁOWI DYMEK**
magistrowi inżynierowi inżynierii środowiska
ur. 01-06-1984r. w Szamocinie

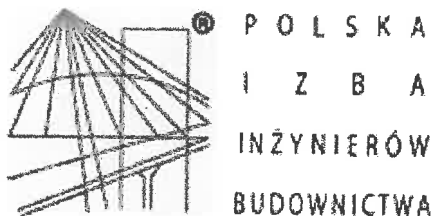
numer ewidencyjny LBS/0088/PWBS/16
do projektowania i kierowania robotami budowlanymi w specjalności
INSTALACYJNEJ W ZAKRESIE SIECI, INSTALACJI I URZĄDZEŃ CIEPLNYCH,
WENTYLACYJNYCH, GAZOWYCH, WODOCIĄGOWYCH I KANALIZACYJNYCH
bez ograniczeń

upoważniają do:

- 1) projektowania obiektu budowlanego i kierowania robotami budowlanymi związanymi z obiektem budowlanym, takim jak: sieci i instalacje cieplne, wentylacyjne, gazowe, wodociągowe i kanalizacyjne.
- 2) uprawnienia budowlane do projektowania w danej specjalności uprawniają do sporządzania projektu zagospodarowania działki lub terenu, w zakresie tej specjalności.

Skład Orzekający Okręgowej Komisji Kwalifikacyjnej:

1. mgr inż. Józef Krzyżanowski
2. inż. Andrzej Wesoly
3. mgr Emilia Kucharczyk



Zaświadczenie

o numerze weryfikacyjnym:

LBS-KD2-T7H-4J1 *

Pan Stanisław Gaczyński o numerze ewidencyjnym LBS/BO/2066/01
adres zamieszkania ul. Pomorska 23, 66-530 Drezdenko
jest członkiem Lubuskiej Okręgowej Izby Inżynierów Budownictwa i posiada wymagane
ubezpieczenie od odpowiedzialności cywilnej.

Niniejsze zaświadczenie jest ważne od 2024-04-01 do 2024-12-31.

Zaświadczenie zostało wygenerowane elektronicznie i opatrzone bezpiecznym podpisem elektronicznym
weryfikowanym przy pomocy ważnego kwalifikowanego certyfikatu w dniu 2024-03-15 roku przez:

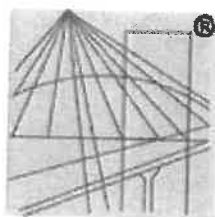
Wojciech Poręba, Przewodniczący Rady Lubuskiej Okręgowej Izby Inżynierów Budownictwa.

Zgodnie z art. 78¹ K.c.

§ 1. Do zachowania elektronicznej formy czynności prawnej wystarczy złożenie oświadczenia woli w postaci elektronicznej i opatrzenie go
kwalifikowanym podpisem elektronicznym.

§ 2. Oświadczenie woli złożone w formie elektronicznej jest równoważne z oświadczeniem woli złożonym w formie pisemnej.

* Weryfikację poprawności danych w niniejszym zaświadczeniu można sprawdzić za pomocą numeru weryfikacyjnego zaświadczenia na
stronie Polskiej Izby Inżynierów Budownictwa www.piib.org.pl lub kontaktując się z biurem właściwej Okręgowej Izby Inżynierów
Budownictwa.



P O L S K A
I Z B A
I N Ż Y N I E R Ó W
B U D O W N I C T W A

Zaświadczenie

o numerze weryfikacyjnym:

LBS-H4N-9J6-8S8 *

Pan Jakub Mańdzij o numerze ewidencyjnym LBS/IS/0154/07
adres zamieszkania ul. Kolonia Kolejowa 53c, 66-542 Górkę Noteckie
jest członkiem Lubuskiej Okręgowej Izby Inżynierów Budownictwa i posiada wymagane
ubezpieczenie od odpowiedzialności cywilnej.

Niniejsze zaświadczenie jest ważne od 2023-09-01 do 2024-08-31.

Zaświadczenie zostało wygenerowane elektronicznie i opatrzone bezpiecznym podpisem elektronicznym
weryfikowanym przy pomocy ważnego kwalifikowanego certyfikatu w dniu 2023-08-25 roku przez:

Wojciech Poręba, Przewodniczący Rady Lubuskiej Okręgowej Izby Inżynierów Budownictwa.

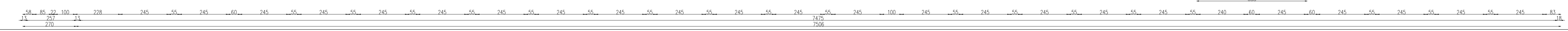
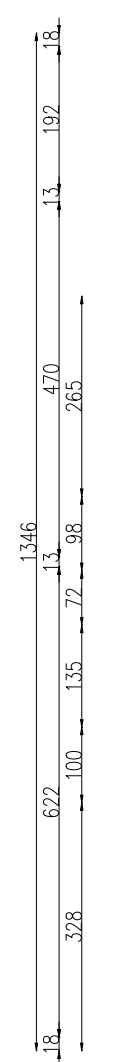
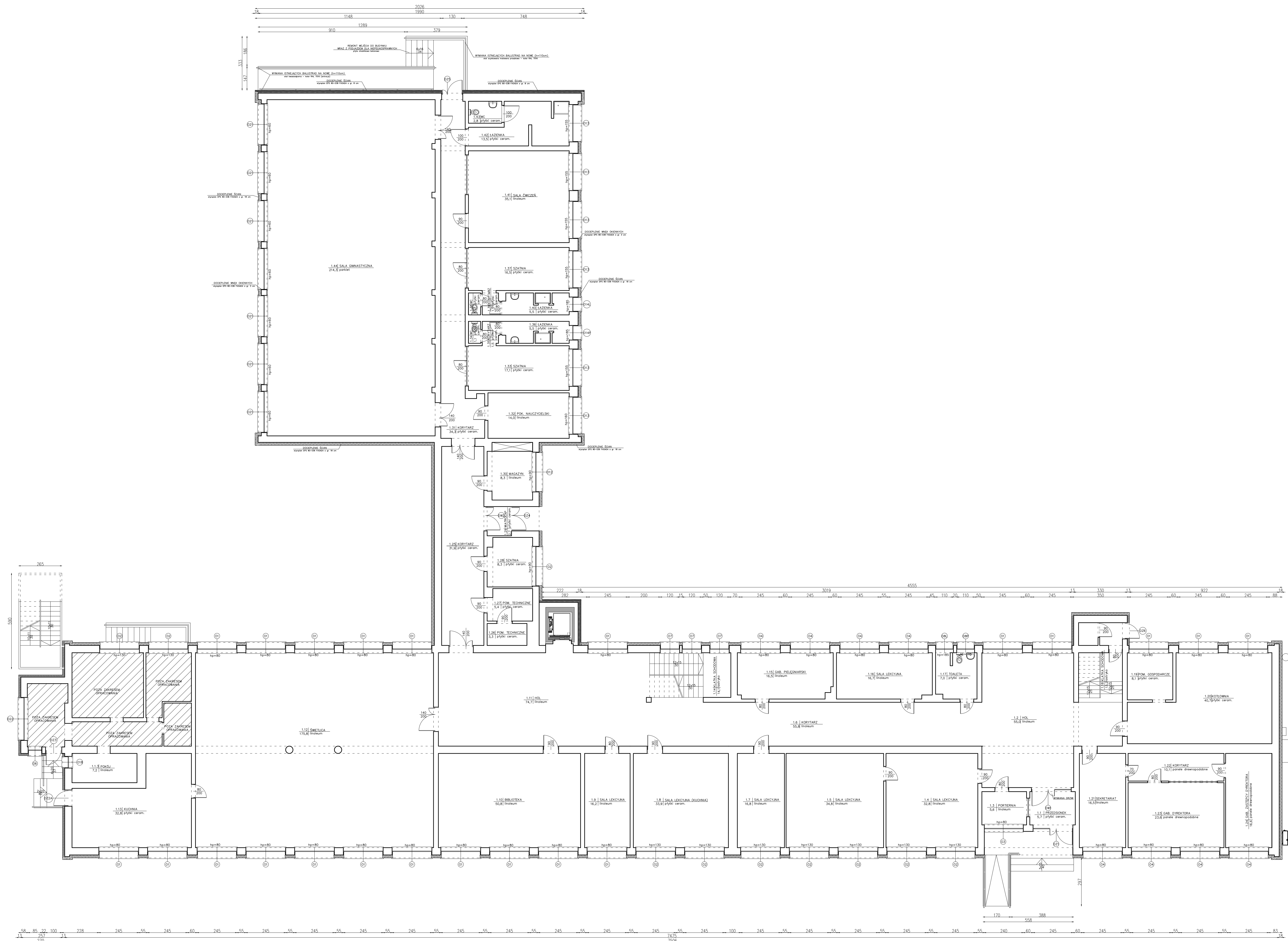
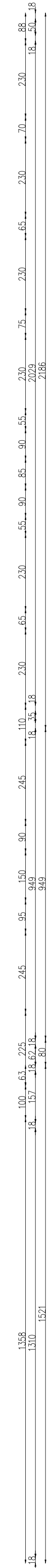
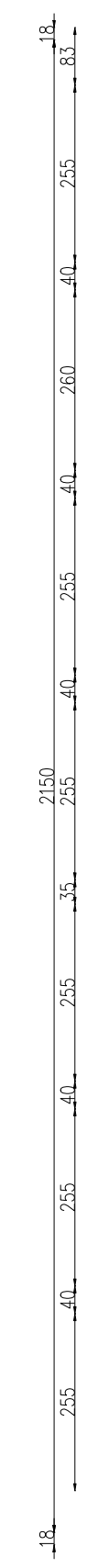
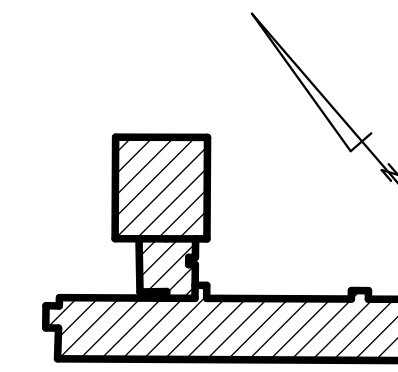
Zgodnie z art. 78¹ K.c.

§ 1. Do zachowania elektronicznej formy czynności prawnej wystarcza złożenie oświadczenia woli w postaci elektronicznej i opatrzenie go
kwalifikowanym podpisem elektronicznym.

§ 2. Oświadczenie woli złożone w formie elektronicznej jest równoważne z oświadczeniem woli złożonym w formie pisemnej.

* Weryfikację poprawności danych w niniejszym zaświadczeniu można sprawdzić za pomocą numeru weryfikacyjnego zaświadczenia na
stronie Polskiej Izby Inżynierów Budownictwa www.piib.org.pl lub kontaktując się z biurem właściwej Okręgowej Izby Inżynierów
Budownictwa.

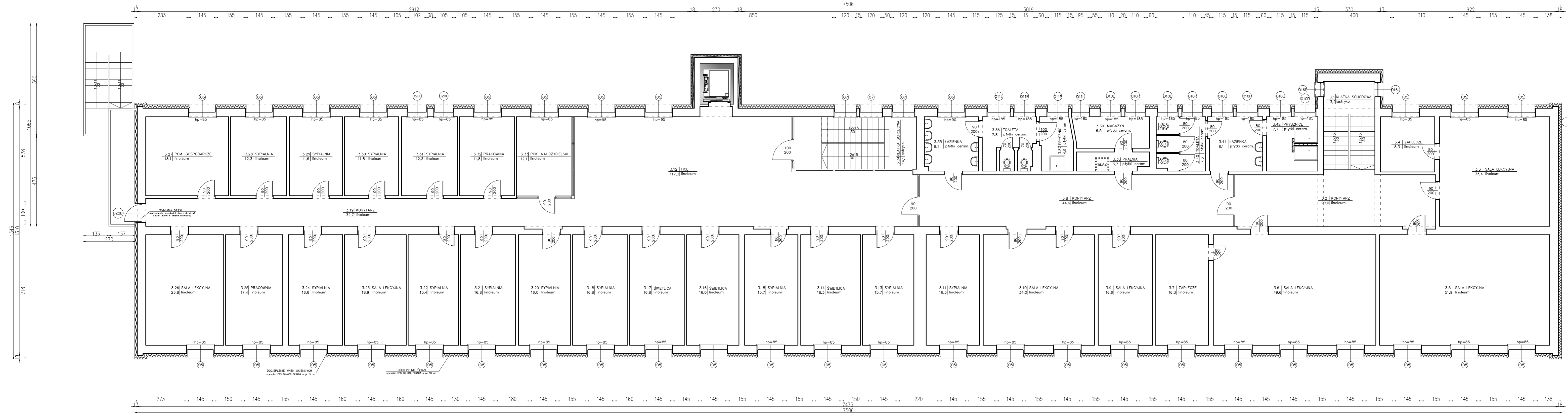
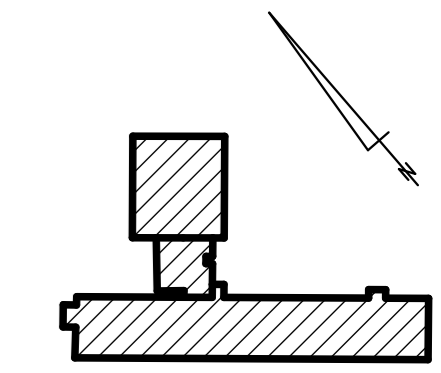
**3. CZĘŚĆ RYSUNKOWA PROJEKTU
ARCHITEKTONICZNO - BUDOWLANEGO**



AUTOR PROJEKTU inż. Pamela Łazniewska	DATA 2024
PROJEKTOWAŁ inż. Stanisław Gaczyński ul. nr 131/76/Gw	TYTUŁ Rzut parteru - projekt
OPIS Planowa infrastruktura edukacyjnej w placówce oświatowej Powiat Strzeboże - Działalność - Specjalny Ośrodek Szkolno - Wychowawczy im. J. Korczaka w Strzebożu Kiepskich - data szkicowa	PRACOWNIA ARCHITEKTONICZNA
SKALA 1:100	M. SKALA 1:100

RZUT II-GO PIĘTRA
 - PROJEKT -
 SKALA 1:100

SCHEMAT LOKALIZACJI BUDYNKU



PROJEKT

inż. Pamela Łażniewska
 tech. Stanisław Gaczyński
 up. nr 131/76/Cw

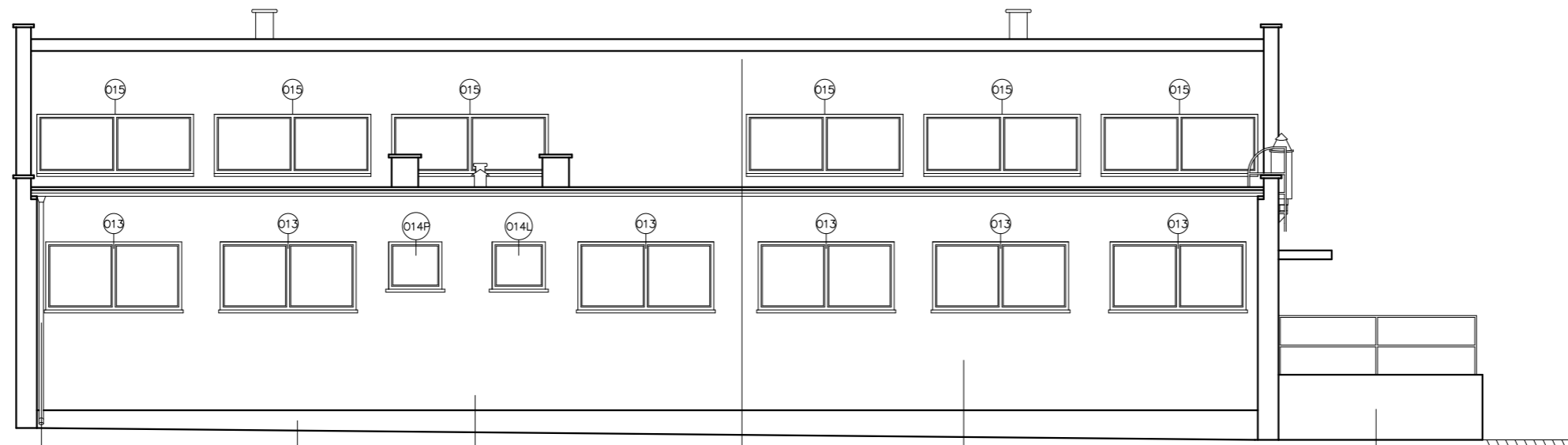
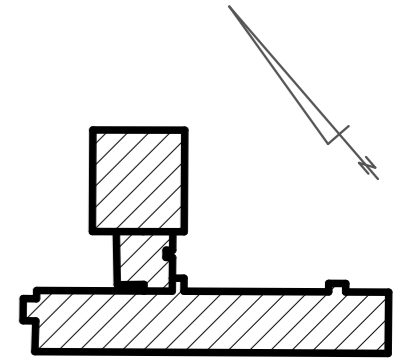
OBIEKT
 Poprawa infrastruktury edukacyjnej w placówkach oświatowych Powiatu Strzelecko - Drezdeńskiego - Specjalny Ośrodek Szkolno - Wychowawczy im. J. Korczaka w Strzelcach Krajeńskich - duża szkoła

Rzut II-go piętra - projekt
 STRZELCE KRAJ.

nr rys. A3

ELEWACJA POŁUDNIOWO – WSCHODNIA
 – PROJEKT –
 SKALA 1:100

SCHEMAT LOKALIZACJI BUDYNKU



OBRÓBKI BLACHARSKIE, RYNNY,
 RURY SPUSTOWE
 BLACHA STALOWA POWLEKANA
 (CAKOWITA WYMIANA)

DOCIEPLENIE COKOKU
 STYROPAPA EPS-P 100-036

TYNK STRUKTURALNY SILIKONOWY
 KOLOR ZGODNY Z RYS. ELEWACJI

DOCIEPLENIE STROPODACHU
 STYROPAPA 036 GR. 20CM

DOCIEPLENIE BUDYNKU
 STYROPIAN EPS 80-038 GR. 18CM

REMONT WEJŚCIA DO BUDYNKU
 WYMIANA BALUSTRAD NA NOWE

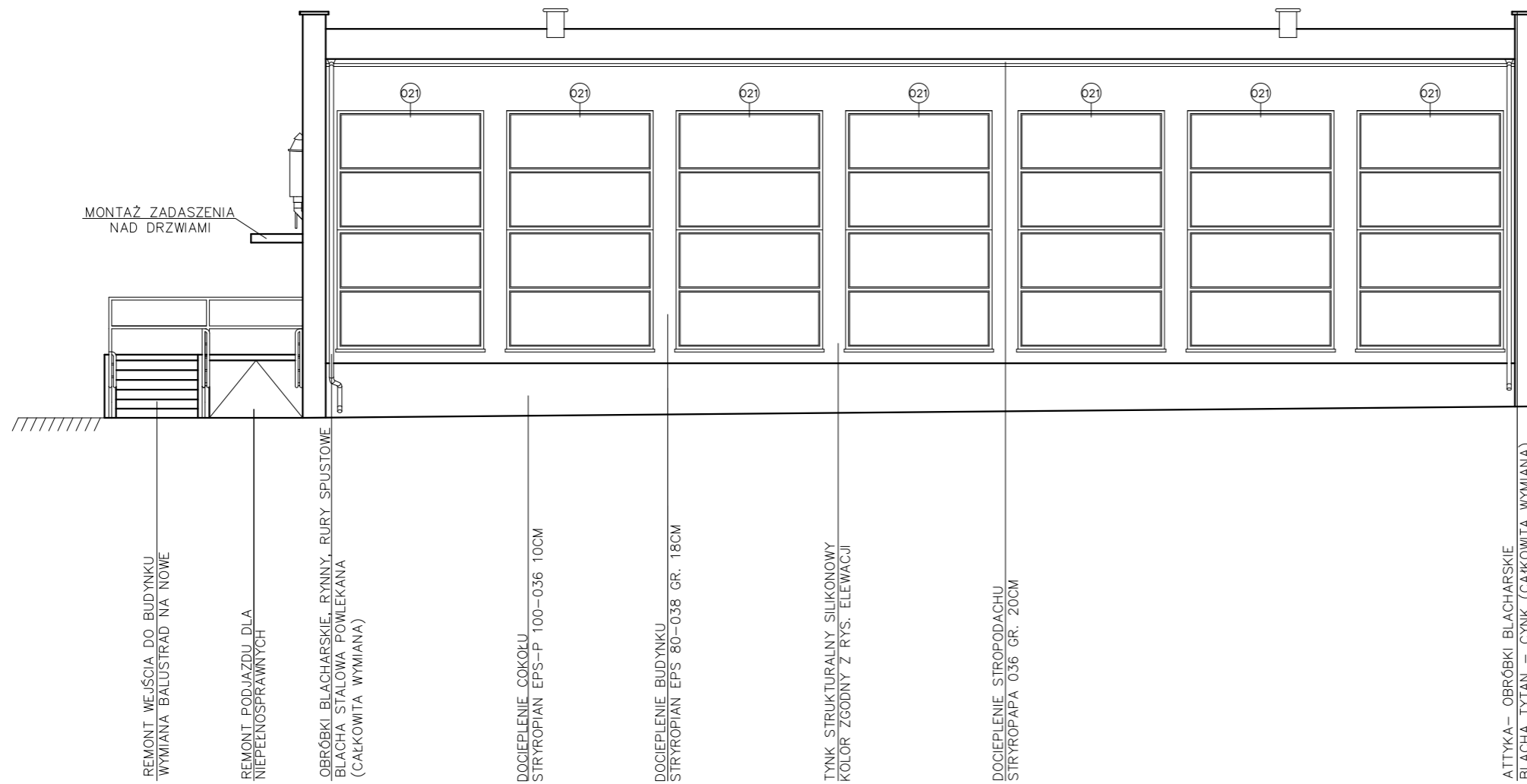
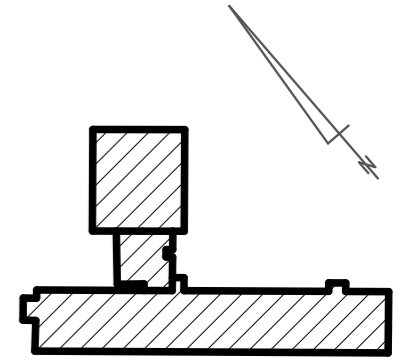


Jakub Mańdzij
 66-500 Strzelce Kraje, ul. Wodociągowa 2B
 tel. 957011630, 521033336
 email: biuro@jprojekt.pl
 www.jprojekt.pl

ASYSTENT PROJ.		podpis
inż. Pamela Łaźniewska		
PROJ. BR. ARCHITEKTONICZNA		
tech. Stanisław Gaczyński up. nr 131/76/Gw		
OBIEKT Poprawa infrastruktury edukacyjnej w placówkach oświatowych Powiatu Strzelecko – Drezdeńskiego – Specjalny Ośrodek Szkolno – Wychowawczy im. J. Korczaka w Strzelcach Krajeńskich		
BRANŻA	ARCHITEKTONICZNA	STUDIUM PBW
RYSUNEK	Elewacji południowo – wschodnia	NR RYS.
SKALA	MIEJSCE I DATA	A5
1:100	STRZELCE KRAJ.	

ELEWACJA PÓŁNOCNO – ZACHODNIA
 – PROJEKT –
 SKALA 1:100

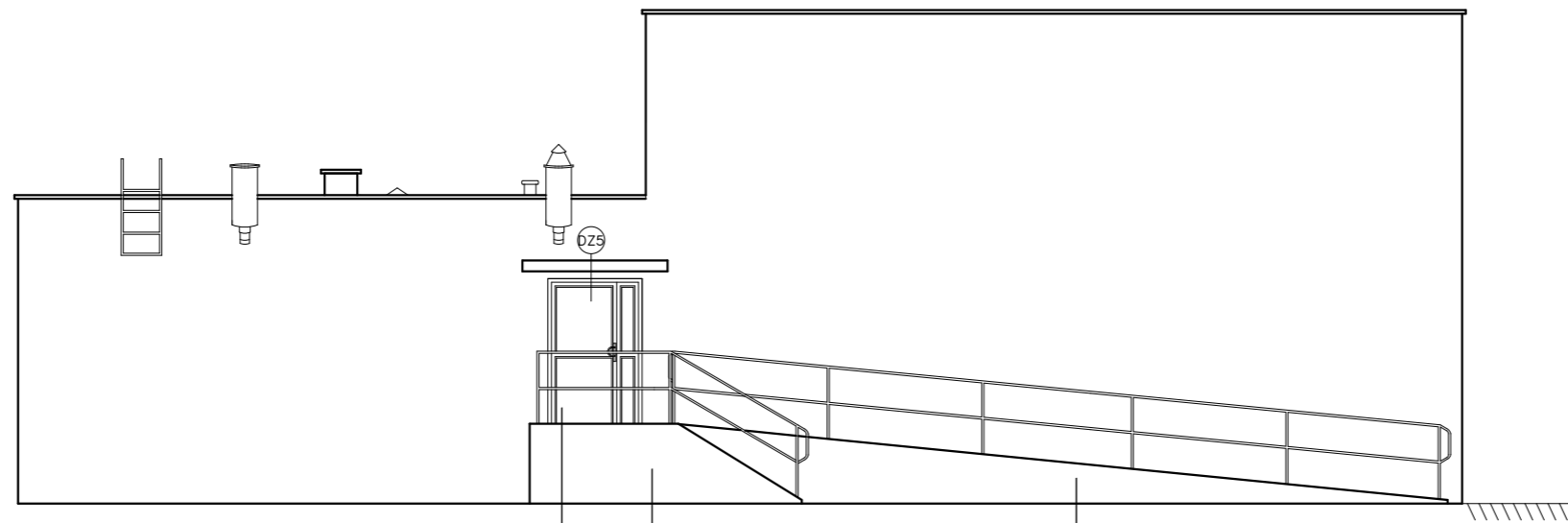
SCHEMAT LOKALIZACJI BUDYNKU



Jakub Mańdzij
 66-500 Strzelce Kraj., ul. Wodociągowa 2B
 tel. 957611631, 501035036
 email: biuro@jprojekt.pl
 www.jprojekt.pl

ASYSTENT PROJ.		podpis
inż. Pamela Łażniewska		
PROJ. BR. ARCHITEKTONICZNA		
tech. Stanisław Gaczyński up. nr 131/76/Gw		
OBIEKT Poprawa infrastruktury edukacyjnej w placówkach oświatowych Powiatu Strzelecko – Drezdeneckiego – Specjalny Ośrodek Szkolno – Wychowawczy im. J. Korczaka w Strzelcach Krajeńskich		
BRANŻA	ARCHITEKTONICZNA	STUDIUM PBW
RYSUNEK Elewacja północno – zachodnia		NR RYS. A6
SKALA 1:100	MIEJSCE I DATA STRZELCE KRAJ.	

ELEWACJA PÓŁNOCNO – WSCHODNIA
 – PROJEKT –
 SKALA 1:100

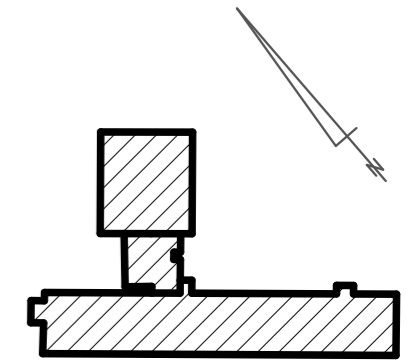


WYMIANA DRZWI WEJŚCIOWYCH
 PVC, U=1,3W/m²·K

REMONT SCHODÓW WEJŚCIOWYCH

REMONT PODJAZDU DLA
 NIEPEKOSPRAWNYCH

SCHEMAT LOKALIZACJI BUDYNKU



Jakub Mańdzij
 66-500 Strzelce Kraj., ul. Wodociągowa 2B
 tel. 95761631; 50135536
 email: biuro@jprojekt.pl
 www.jprojekt.pl

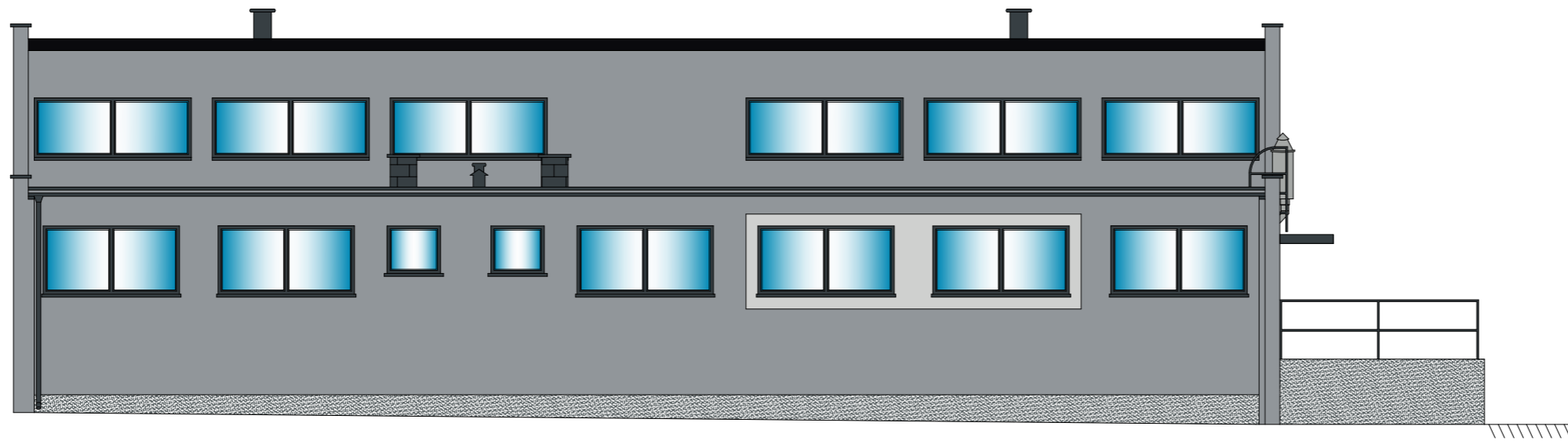
podpis

ASYSTENT PROJ.	inż. Pamela Łazniewska
PROJ. BR. ARCHITEKTONICZNA	tech. Stanisław Gaczyński up. nr 131/76/Gw

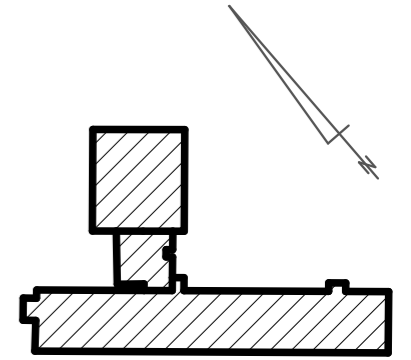
OBIEKT	Poprawa infrastruktury edukacyjnej w placówkach oświatowych Powiatu Strzelecko – Drezdeneckiego – Specjalny Ośrodek Szkolno – Wychowawczy im. J. Korczaka w Strzelcach Krajeńskich	
BRANŻA	ARCHITEKTONICZNA	STUDIUM PBW

RYSUNEK	Elewacja północno – wschodnia	NR RYS.
SKALA	1:100	A7
MIEJSCE I DATA	STRZELCE KRAJ.	

ELEWACJA POŁUDNIOWO – WSCHODNIA
 – PROJEKT –
 SKALA 1:100




SCHEMAT LOKALIZACJI BUDYNKU



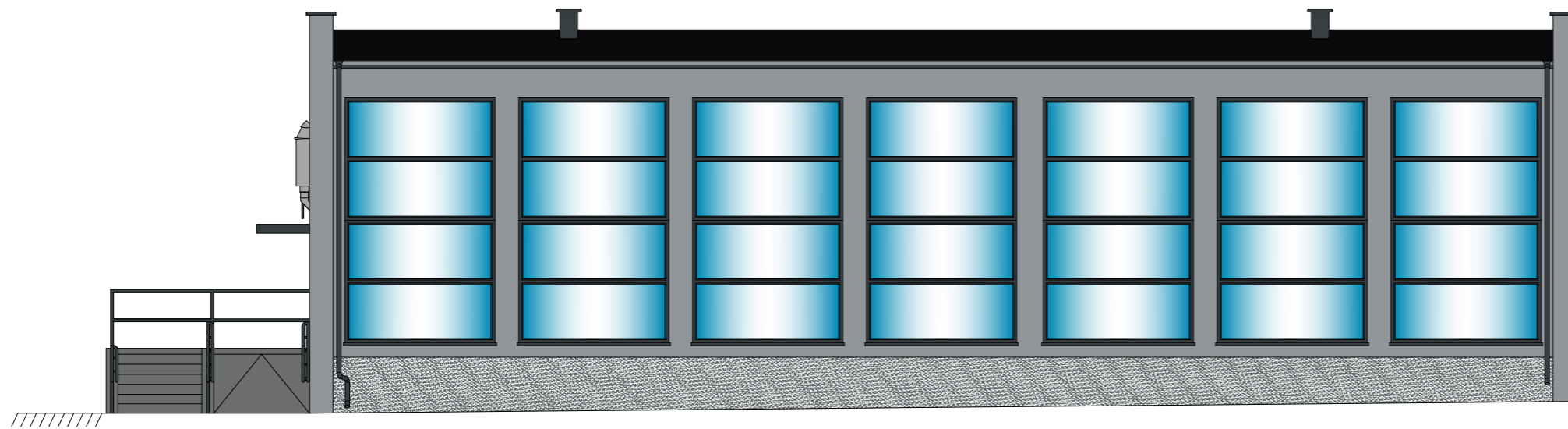
-  RAL 7045
-  RAL 7047
-  RAL 7016
-  Beton elewacyjny w kolorze szarym

- UWAGA!**
- Należy sprawdzić wymiary na budowie dla wszystkich drzwi i okien. Firma wykonująca obie stolarki powinna wykonać inwentaryzację przedwykonawczą, ponieważ przyjęte wielkości mogą ulec zmianie po demontażu istniejących ram.
 - Prezentowane kolory należy traktować jako przykładowe. Z uwagi na specyfikę druku oraz właściwości użytych materiałów możliwe są różnice w odcieniu między kartką kolorów a wzorcem. Stopień nasiąkliwości podłoża, jego struktura a także czynniki atmosferyczne, szczególnie w trakcie aplikacji produktów, mogą mieć wpływ na powstanie różnic w odcieniu.
 - Ostateczną kolorystykę tynków elewacyjnych i elementów betonopodobnych należy dobrać w porozumieniu z Inwestorem. Aby uniknąć różnic w odcieniach barw, należy na jedną powierzchnię nakładać tynk o tej samej dacie produkcji.

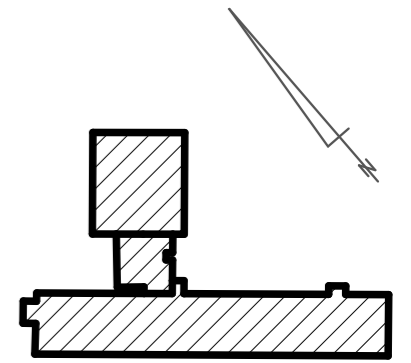
 **JM PROJEKT**
 Jakub Mańdzij
 66-500 Strzelce Kraj., ul. Wodociągowa 2B
 tel. 957611631; 501035036
 email: biuro@jmaprojekt.pl
 www.jmaprojekt.pl

ASISTENT PROJ.		podpis
inż. Pamela Łaźniewska		
PROJ. BR. ARCHITEKTONICZNA		
tech. Stanisław Gaczyński up. nr 131/76/Gw		
OBIEKT Poprawa infrastruktury edukacyjnej w placówkach oświatowych Powiatu Strzelecko – Drezdeńskiego – Specjalny Ośrodek Szkolno – Wychowawczy im. J. Korczaka w Strzelcach Krajeńskich		
BRANŻA	ARCHITEKTONICZNA	STUDIUM PBW
RYSUNEK Elewacja południowo – wschodnia – kolor		NR RYS.
SKALA 1:100	MIEJSCE I DATA STRZELCE KRAJ.	A8

ELEWACJA PÓŁNOCNO – ZACHODNIA
 – PROJEKT –
 SKALA 1:100




SCHEMAT LOKALIZACJI BUDYNKU



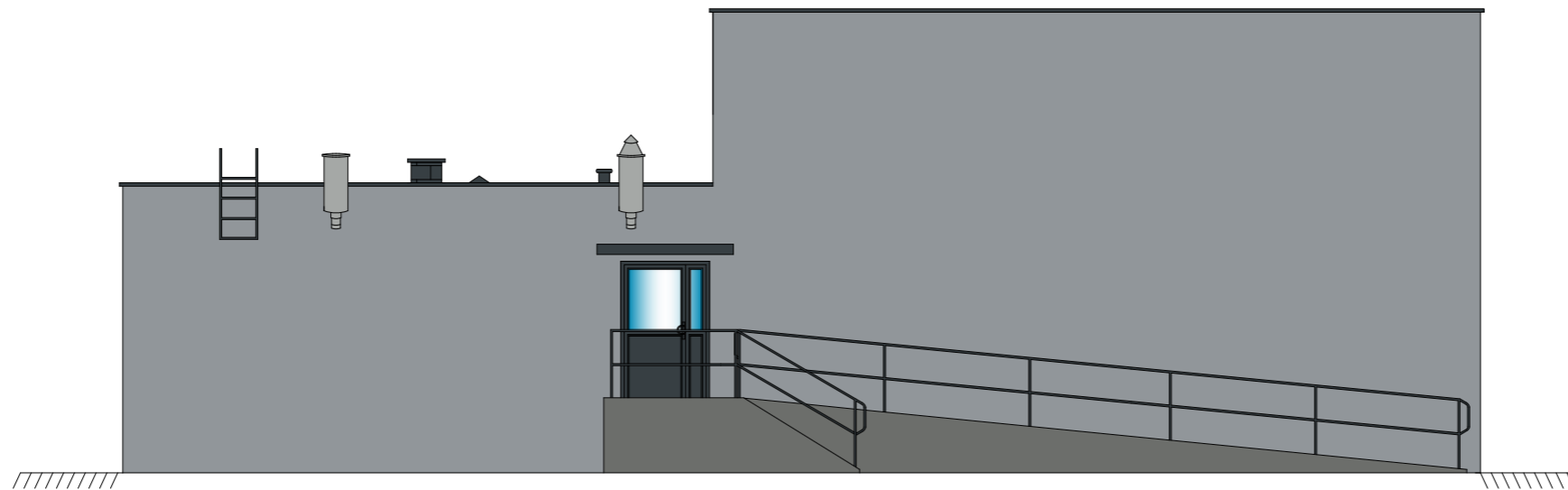
-  RAL 7045
-  RAL 7047
-  RAL 7016
-  Beton elewacyjny w kolorze szarym

- UWAGA!**
- Należy sprawdzić wymiary na budowie dla wszystkich drzwi i okien. Firma wykonująca obie stolarki powinna wykonać inwentaryzację przedwykonawczą, ponieważ przyjęte wielkości mogą ulec zmianie po demontażu istniejących ram.
 - Prezentowane kolory należy traktować jako przykładowe. Z uwagi na specyfikę druku oraz właściwości użytych materiałów możliwe są różnice w odcieniu między kartką kolorów a wzorcem. Stopień nasikliwości podłoża, jego struktura a także czynniki atmosferyczne, szczególnie w trakcie aplikacji produktów, mogą mieć wpływ na powstanie różnic w odcieniu.
 - Ostateczną kolorystykę tynków elewacyjnych i elementów betonopodobnych należy dobrać w porozumieniu z Inwestorem. Aby uniknąć różnic w odcieniach barw, należy na jedną powierzchnię nakładać tynk o tej samej dacie produkcji.

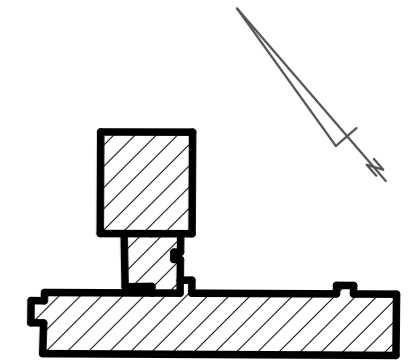
 66-500 Strzelce Kraj., ul. Wodociągowa 2B
 tel. 957611631; 501025036
 email: biuro@jmaprojekt.pl
 www.jmaprojekt.pl

ASYSTENT PROJ.		podpis
inż. Pamela Łażniewska		
PROJ. BR. ARCHITEKTONICZNA		
tech. Stanisław Gaczyński up. nr 131/76/Gw		
OBIEKT Poprawa infrastruktury edukacyjnej w placówkach oświatowych Powiatu Strzelecko – Drezdeneckiego – Specjalny Ośrodek Szkolno – Wychowawczy im. J. Korczaka w Strzelcach Krajeńskich		
BRANŻA	ARCHITEKTONICZNA	STUDIUM PBW
RYSUNEK Elewacja północno – zachodnia – kolor		NR RYS.
SKALA 1:100	MIEJSCE I DATA STRZELCE KRAJ.	A9

ELEWACJA PÓŁNOCNO – WSCHODNIA
 – PROJEKT –
 SKALA 1:100



SCHEMAT LOKALIZACJI BUDYNKU



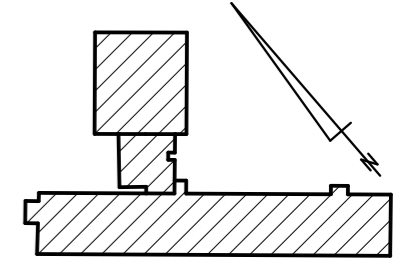
- RAL 7045
- RAL 7047
- RAL 7016
- Beton elewacyjny w kolorze szarym

- UWAGA!**
1. Należy sprawdzić wymiary na budowie dla wszystkich drzwi i okien. Firma wykonująca obie stolarki powinna wykonać inwentaryzację przedwykonawczą, ponieważ przyjęte wielkości mogą ulec zmianie po demontażu istniejących ram.
 2. Prezentowane kolory należy traktować jako przykładowe. Z uwagi na specyfikę druku oraz właściwości użytych materiałów możliwe są różnice w odcieniu między kartką kolorów a wzorcem. Stopień nasiąkliwości podłoża, jego struktura a także czynniki atmosferyczne, szczególnie w trakcie aplikacji produktów, mogą mieć wpływ na powstanie różnic w odcieniu.
 3. Ostateczną kolorystykę tynków elewacyjnych i elementów betonopodobnych należy dobrać w porozumieniu z Inwestorem. Aby uniknąć różnic w odcieniach barw, należy na jedną powierzchnię nakładać tynk o tej samej dacie produkcji.

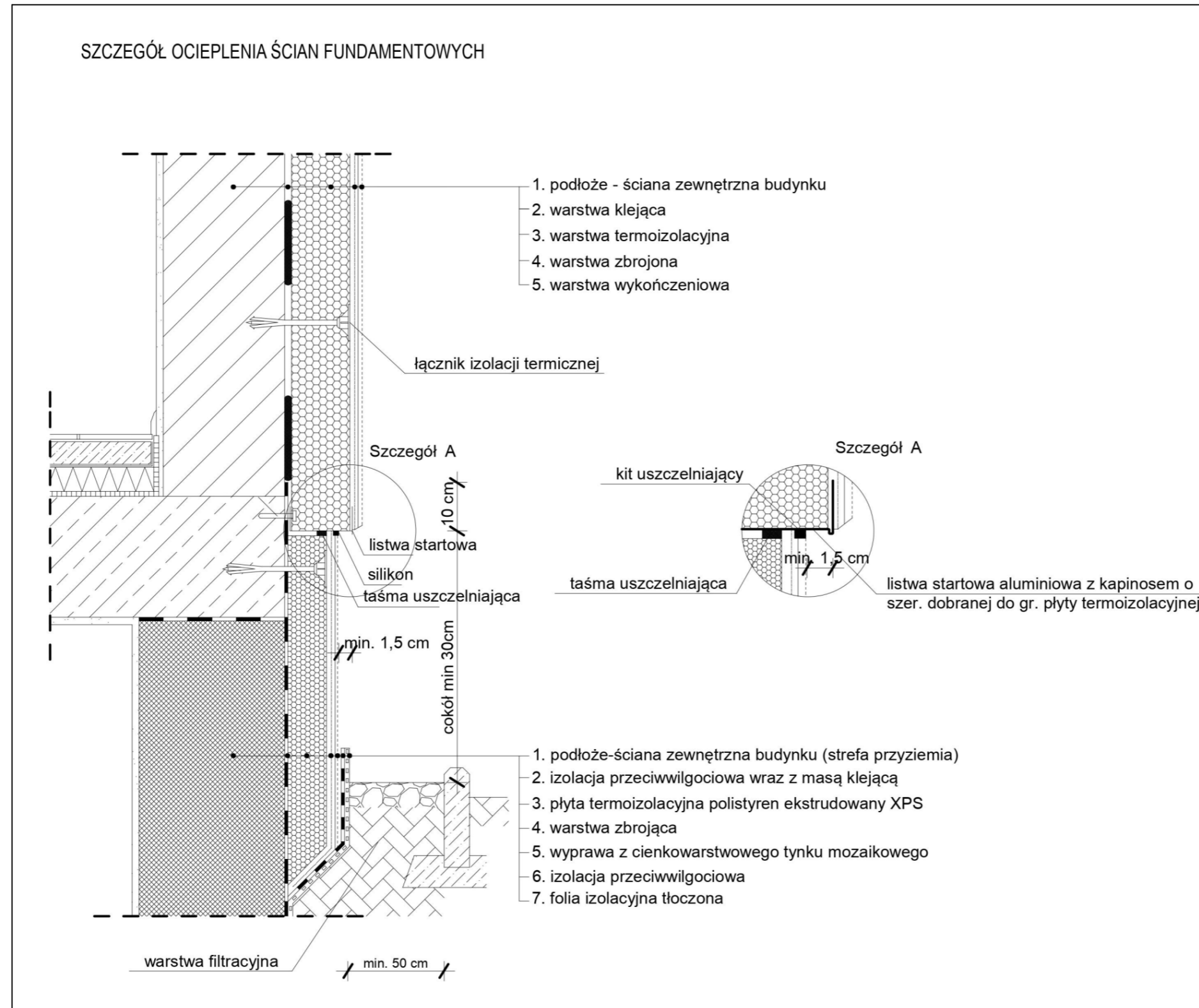
JM PROJEKT
 Jakub Matdziej
 66-500 Strzelce Kraj., ul. Wodociągowa 2B
 tel. 95781631; 50135036
 email: biuro@jmaprojekt.pl
 www.jmaprojekt.pl

ASYSTENT PROJ. inż. Pamela Łaźniewska	podpis
PROJ. BR. ARCHITEKTONICZNA tech. Stanisław Gaczyński up. nr 131/76/Gw	
OBIEKT Poprawa infrastruktury edukacyjnej w placówkach oświatowych Powiatu Strzelecko – Drezdeneckiego – Specjalny Ośrodek Szkolno – Wychowawczy im. J. Korczaka w Strzelcach Krajeńskich	
BRANŻA ARCHITEKTONICZNA	STUDIUM PBW
RYSUNEK Elewacja północno – wschodnia – kolor	
SKALA 1:100	MIEJSCE I DATA STRZELCE KRAJ.
NR RYS. A10	

SCHEMAT LOKALIZACJI BUDYNKU

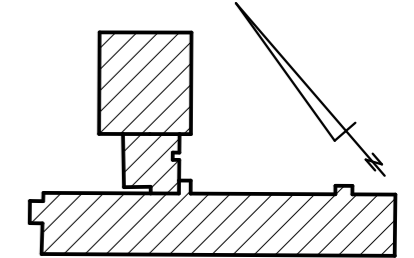


SZCZEGÓŁ OCIEPLENIA ŚCIAN FUNDAMENTOWYCH

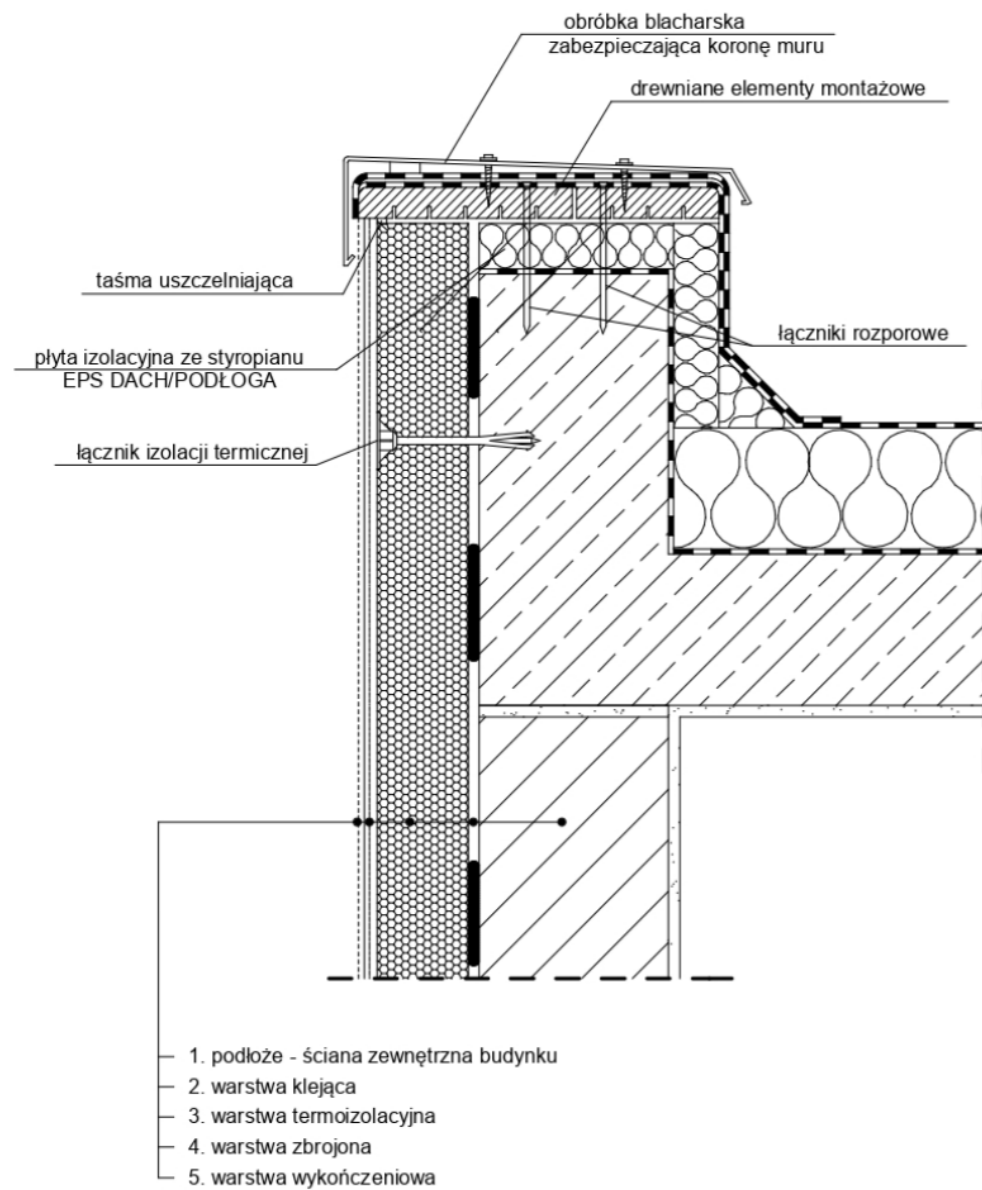


 Jakub Matdziej 66-500 Strzelce Kraje., ul. Wodociągowa 2B tel. 957611631; 501035036 email: biuro@jmaprojekt.pl www.jmaprojekt.pl	
ASYSTENT PROJ.	podpis inż. Pamela Łażniewska
PROJ. BR. ARCHITEKTONICZNEJ	tech. Stanisław Gaczyński up. nr 131/76/Gw
OBIEKT	Poprawa infrastruktury edukacyjnej w placówkach oświatowych Powiatu Strzelecko - Drezdeneckiego - Specjalny Ośrodek Szkolno - Wychowawczy im. J. Korczaka w Strzelcach Krajeńskich
BRANŻA	ARCHITEKTONICZNA
STUDIUM PBW	
RYSUNEK	SZCZEGÓŁ OCIEPLENIA ŚCIAN FUNDAMENTOWYCH
NR RYS.	A11
SKALA 1:10	MIEJSCE I DATA STRZELCE KRAJ.

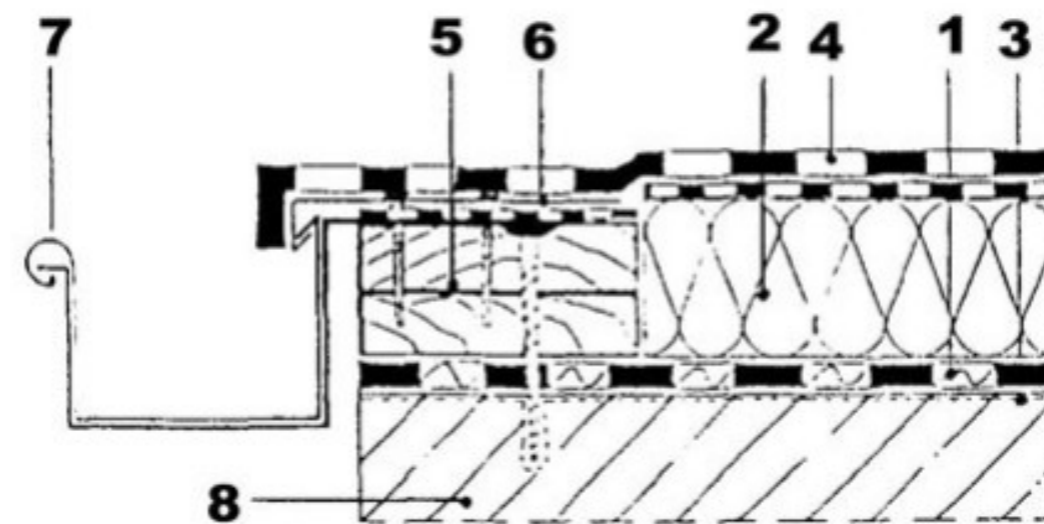
SCHEMAT LOKALIZACJI BUDYNKU



SZCZEGÓŁ OCIEPLENIA ATTYKI



SZCZEGÓŁ OCIEPLENIA DACHU



1. zgrzewalna papa paroizolacyjna
2. termoizolacja
3. okleina z papypodkładowej
4. zgrzewalna papa wierzchniego krycia
5. impregnowany krawężnik
6. blacha pasa nadrynnowego
7. hak rynnowy i rynna
8. żelbetowa płyta dachowa

Jakub Mańdzij
66-500 Strzelce Kraj., ul. Wodociągowa 2B
tel. 957611631; 501035036
email: biuro@jprojekt.pl
www.jprojekt.pl

ASYSTENT PROJ.		podpis
inż. Pamela Łażniewska		
PROJ. BR. ARCHITEKTONICZNEJ		
tech. Stanisław Gaczyński up. nr 131/76/Gw		
OBIEKT	Poprawa infrastruktury edukacyjnej w placówkach oświatowych Powiatu Strzelecko - Dreźnieckiego - Specjalny Ośrodek Szkolno - Wychowawczy im. J. Korczaka w Strzelcach Krajeńskich	
BRANŻA	ARCHITEKTONICZNA	STUDIUM PBW
RYSUNEK	SZCZEGÓŁY OCIEPLENIA DACHU	NR RYS.
SKALA 1:10	MIEJSCE I DATA STRZELCE KRAJ.	A12

SZCZEGÓŁ WYKOŃCZENIA DOCIEPLONYCH OTWORÓW OKIENNYCH
- OCIEPLENIE NADPROŻA
PRZEKRÓJ PIONOWY

1. podłoże - ściana zewnętrzna budynku
2. warstwa klejąca
3. warstwa termoizolacyjna
4. warstwa zbrojona
5. warstwa wykończeniowa

łącznik izolacji termicznej

10 cm pas siatki

Szczegół A 15 cm pas siatki

Szczegół B

profil okapnikowy z siatką zbrojącą

profil z PCW przyokienny

SZCZEGÓŁ WYKOŃCZENIA DOCIEPLONYCH OTWORÓW OKIENNYCH
- OCIEPLENIE OŚCIEŻA
PRZEKRÓJ POZIOMY

profil z PCW przyokienny

Szczegół A

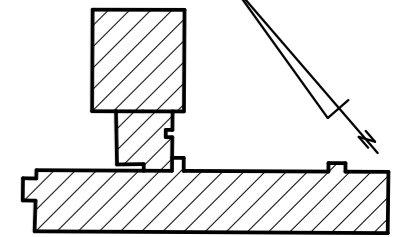
plyta ze styropianu o podwyższonej izolacyjności cieplnej

aluminiowy profil narożny z siatką

łącznik izolacji termicznej

1. podłoże - ściana zewnętrzna budynku
2. warstwa klejąca
3. warstwa termoizolacyjna
4. warstwa zbrojona
5. warstwa wykończeniowa

SCHEMAT LOKALIZACJI BUDYNKU



SZCZEGÓŁ WYKOŃCZENIA DOCIEPLONYCH OTWORÓW OKIENNYCH
- OCIEPLENIE PARAPETU OKIENNEGO
PRZEKRÓJ PIONOWY

plyta termoizolacyjna ze styropianu EPS DACH/PODŁOGA

obróbka blacharska parapetu

taśma uszczelniająca

min 3,5 cm

łącznik izolacji termicznej

1. podłoże - ściana zewnętrzna budynku
2. warstwa klejąca
3. warstwa termoizolacyjna
4. warstwa zbrojona
5. warstwa wykończeniowa

JM PROJEKT

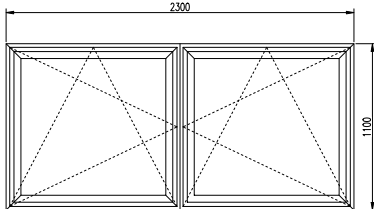
Jakub Mańdziś
66-500 Strzelce Kraje., ul. Wodociągowa 2B
tel. 957011635, 521035036
email: biuro@jprojekt.pl
www.jprojekt.pl

ASYSTENT PROJ.	inż. Pamela Łaźniewska	podpis
PROJ. BR. ARCHITEKTONICZNEJ	tech. Stanisław Gaczyński	
	up. nr 131/76/Gw	

OBIEKT	Poprawa infrastruktury edukacyjnej w placówkach oświatowych Powiatu Strzelecko – Drezdeneckiego – Specjalny Ośrodek Szkolno – Wychowawczy im. J. Korczaka w Strzelcach Krajeńskich	
BRANŻA	ARCHITEKTONICZNA	STUDIUM PBW

RYSUNEK	SZCZEGÓŁY WYKOŃCZENIA WNEK OKIENNYCH	NR RYS.
SKALA	1:10	A13
MIEJSCE I DATA	STRZELCE KRAJ.	

STOLARKA OKIENNA

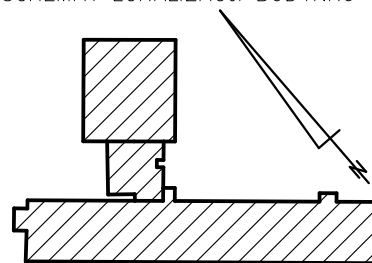
MATERIAŁ	PCV		
	DWUSKRZYDŁOWE		
SYMBOL	013		
SCHEMAT			
WIDOK OD STRONY ELEWACJI			
TYP: R-rozwierane, U-uchylne, S-stałe	R/U		
WYMIARY OKNA [mm]	szerokość S		2300
	wysokość H		1100
WYMIARY OTWORU [mm]	szerokość So		2350
	wysokość Ho		1130
PARTER	ILOŚĆ [szt.]	OKNA Z NAWIEWNIKIEM	6
		OKNA BEZ NAWIEWNIKA	—
		RAZEM	6
I PIĘTRO	ILOŚĆ [szt.]	OKNA Z NAWIEWNIKIEM	—
		OKNA BEZ NAWIEWNIKA	—
		RAZEM	—
II PIĘTRO	ILOŚĆ [szt.]	OKNA Z NAWIEWNIKIEM	—
		OKNA BEZ NAWIEWNIKA	—
		RAZEM	—
RAZEM WSZYSTKIE KONDYGNACJE			6
UWAGI:	<p>1. OKNA Z PCV W KOLORZE ANTRACYTOWYM (RAL 7016) OD ZEWNĄTRZ, A W KOLORZE BIAŁYM (RAL 9010) OD WEWNĄTRZ.</p> <p>2. PARTER, I PIĘTRO, II PIĘTRZE W POMIĘSZCZENIACH BEZ ROLET ZEWNĘTRZNYCH SZYBA P4 (SZKŁO BEZPIECZNE I ANTYWŁAMANIOWE), W POZOSTAŁY POMIĘSZCZENIACH NA PARTERZE, I PIĘTRZE, PIĘTRO II SZYBA P2 (SZKŁO BEZPIECZNE).</p> <p>3. PRZED WYKONANIEM OKIEN NALEŻY SPRAWDZIĆ WSZYSTKIE WYMIARY NA BUDOWIE.</p> <p>4. ZAMONTOWAĆ MECHANIZMY DO UCHYLANIA OKIEN Z POZIOMU POSADZKI.</p> <p>5. PARAPETY ZEWNĘTRZNE W KOLORZE ANTRACYTOWYM (RAL 7016), A PARAPETY WEWNĘTRZNE W KOLORZE BIAŁYM (RAL 9010).</p>		

DANE OGÓLNE

DLA WSZYSTKICH OKIEN

MATERIAŁ	PCV
KONSTRUKCJA	okno jednoramowe
KOLOR	antracyt/biały
PARAPETY ZEW.	stalowe
PARAPETY WEW.	płyta wiórowa
KLAMKA	z kluczykiem, kolor biały
OKUCIE	obwiednice z funkcją rozszczelniania (mikrowentylacja)
SZKLENIE	3-szybowe ze szkłem niskoemisyjnym U=0,9W/m ² K
NAWIEWNIKI	montowany w ościeżnicy okna, ilość wg zestawienia

SCHEMAT LOKALIZACJI BUDYNKU



UWAGA!
SPRAWDZIĆ WYMIARY NA BUDOWIE DLA WSZYSTKICH NOWYCH DRZWI I OKIEN. FIRMA WYKONUJĄCA OBIE STOLARKI POWINNA MA ZA ZADANIE WYKONAĆ INWENTARYZACJĘ PRZEDWYKONAWCZĄ, GDYŻ PRZYJĘTE WIELKOŚCI MOGĄ ULEC ZMIANIE PO DEMONTAŻU ISTNIEJĄCYCH RAM.



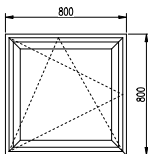
Jakub Mańdzij
66-500 Strzelce Kraje, ul. Wodociągowa 2B
tel. 957611631; 501035036
email: biuro@jprojekt.pl
www.jprojekt.pl

ASYSTENT PROJ.	inż. Pamela Łażniewska	podpis
PROJ. BR. ARCHITEKTONICZNEJ	tech. Stanisław Gaczyński	
	up. nr 131/76/Gw	

OBIEKT	Poprawa infrastruktury edukacyjnej w placówkach oświatowych Powiatu Strzelecko – Drezdeneckiego – Specjalny Ośrodek Szkolno – Wychowawczy im. J. Korczaka w Strzelcach Krajejskich – duża szkoła	
BRANŻA	ARCHITEKTONICZNA	STUDIUM PBW

RYSUNEK	Zestawienie stolarki okiennej	NR RYS.
SKALA	1:50	AS1
MIEJSCE I DATA	STRZELCE KRAJ.	

STOLARKA OKIENNA

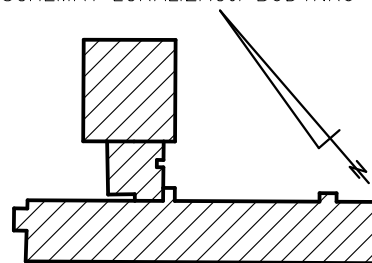
MATERIAŁ	PCV		
	JEDNOSKRZYDŁOWE		
SYMBOL	O14P		
SCHEMAT			
WIDOK OD STRONY ELEWACJI			
TYP: R-rozwierane, U-uchylne, S-stałe	R/U		
WYMIARY OKNA [mm]	szerokość S	800	
	wysokość H	800	
WYMIARY OTWORU [mm]	szerokość So	900	
	wysokość Ho	900	
PARTER	ILOŚĆ [szt.]	OKNA Z NAWIEWNIKIEM	1
		OKNA BEZ NAWIEWNIKA	—
		RAZEM	1
I PIĘTRO	ILOŚĆ [szt.]	OKNA Z NAWIEWNIKIEM	—
		OKNA BEZ NAWIEWNIKA	—
		RAZEM	—
II PIĘTRO	ILOŚĆ [szt.]	OKNA Z NAWIEWNIKIEM	—
		OKNA BEZ NAWIEWNIKA	—
		RAZEM	—
RAZEM WSZYSTKIE KONDYGNACJE			1
UWAGI:	<p>1. OKNA Z PCV W KOLORZE ANTRACYTOWYM (RAL 7016) OD ZEWNĄTRZ, A W KOLORZE BIAŁYM (RAL 9010) OD WEWNĄTRZ. 2. PARTER, I PIĘTRO, II PIĘTRZE W POMIĘSZCZENIACH BEZ ROLET ZEWNĘTRZNYCH SZYBA P4 (SZKŁO BEZPIECZNE I ANTYWŁAMANIOWE), W POZOSTAŁY POMIĘSZCZENIACH NA PARTERZE, I PIĘTRZE, PIĘTRO II SZYBA P2 (SZKŁO BEZPIECZNE). 3. PRZED WYKONANIEM OKIEN NALEŻY SPRAWDZIĆ WSZYSTKIE WYMIARY NA BUDOWIE. 4. ZAMONTOWAĆ MECHANIZMY DO UCHYLANIA OKIEN Z POZIOMU POSADZKI. 5. PARAPETY ZEWNĘTRZNE W KOLORZE ANTRACYTOWYM (RAL 7016), A PARAPETY WEWNĘTRZNE W KOLORZE BIAŁYM (RAL 9010).</p>		

DANE OGÓLNE

DLA WSZYSTKICH OKIEN

MATERIAŁ	PCV
KONSTRUKCJA	okno jednoramowe
KOLOR	antracyt/biały
PARAPETY ZEW.	stalowe
PARAPETY WEW.	płyta wiórowa
KLAMKA	z kluczykiem, kolor biały
OKUCIE	obwiednice z funkcją rozszczelniania (mikrowentylacja)
SZKLENIE	3-szybowe ze szkłem niskoemisyjnym U=0,9W/m ² K
NAWIEWNIKI	montowany w ościeżnicy okna, ilość wg zestawienia

SCHEMAT LOKALIZACJI BUDYNKU



UWAGA!
 SPRAWDZIĆ WYMIARY NA BUDOWIE DLA WSZYSTKICH NOWYCH DRZWI I OKIEM. FIRMA WYKONUJĄCA OBIE STOLARKI POWINNA MA ZA ZADANIE WYKONAĆ INWENTARYZACJĘ PRZEDWYKONAWCZĄ, GDYŻ PRZYJĘTE WIELKOŚCI MOGĄ ULEC ZMIANIE PO DEMONTAŻU ISTNIEJĄCYCH RAM.



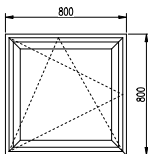
Jakub Mańdzij
 66-500 Strzelce Kraje, ul. Wodociągowa 2B
 tel. 957611631; 501035036
 email: biuro@jmaprojekt.pl
 www.jmaprojekt.pl

ASYSTENT PROJ.	inż. Pamela Łażniewska	podpis
PROJ. BR. ARCHITEKTONICZNEJ	tech. Stanisław Gaczyński up. nr 131/76/Gw	

OBIEKT	Poprawa infrastruktury edukacyjnej w placówkach oświatowych Powiatu Strzelecko – Drezdeneckiego – Specjalny Ośrodek Szkolno – Wychowawczy im. J. Korczaka w Strzelcach Krajejskich – duża szkoła	
BRANŻA	ARCHITEKTONICZNA	STUDIUM PBW

RYSUNEK	Zestawienie stolarki okiennej	NR RYS.
SKALA	1:50	AS2
MIEJSCE I DATA	STRZELCE KRAJ.	

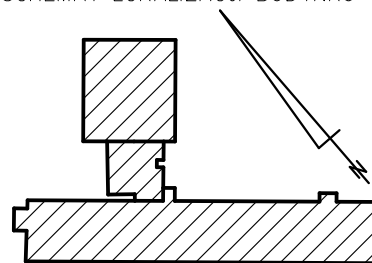
STOLARKA OKIENNA

MATERIAŁ	PCV		
	JEDNOSKRZYDŁOWE		
SYMBOL	O14L		
SCHEMAT			
WIDOK OD STRONY ELEWACJI			
TYP: R-rozwierane, U-uchylne, S-stałe	R/U		
WYMIARY OKNA [mm]	szerokość S	800	
	wysokość H	800	
WYMIARY OTWORU [mm]	szerokość So	900	
	wysokość Ho	900	
PARTER	ILOŚĆ [szt.]	OKNA Z NAWIEWNIKIEM	1
		OKNA BEZ NAWIEWNIKA	—
		RAZEM	1
I PIĘTRO	ILOŚĆ [szt.]	OKNA Z NAWIEWNIKIEM	—
		OKNA BEZ NAWIEWNIKA	—
		RAZEM	—
II PIĘTRO	ILOŚĆ [szt.]	OKNA Z NAWIEWNIKIEM	—
		OKNA BEZ NAWIEWNIKA	—
		RAZEM	—
RAZEM WSZYSTKIE KONDYGNACJE			1
UWAGI:	<p>1. OKNA Z PCV W KOLORZE ANTRACYTOWYM (RAL 7016) OD ZEWNĄTRZ, A W KOLORZE BIAŁYM (RAL 9010) OD WEWNĄTRZ.</p> <p>2. PARTER, I PIĘTRO, II PIĘTRZE W POMIĘSZCZENIACH BEZ ROLET ZEWNĘTRZNYCH SZYBA P4 (SZKŁO BEZPIECZNE I ANTYWŁAMANIOWE), W POZOSTAŁY POMIĘSZCZENIACH NA PARTERZE, I PIĘTRZE, PIĘTRO II SZYBA P2 (SZKŁO BEZPIECZNE).</p> <p>3. PRZED WYKONANIEM OKIEN NALEŻY SPRAWDZIĆ WSZYSTKIE WYMIARY NA BUDOWIE.</p> <p>4. ZAMONTOWAĆ MECHANIZMY DO UCHYLANIA OKIEN Z POZIOMU POSADZKI.</p> <p>5. PARAPETY ZEWNĘTRZNE W KOLORZE ANTRACYTOWYM (RAL 7016), A PARAPETY WEWNĘTRZNE W KOLORZE BIAŁYM (RAL 9010).</p>		

DANE OGÓLNE

DLA WSZYSTKICH OKIEN	
MATERIAŁ	PCV
KONSTRUKCJA	okno jednoramowe
KOLOR	antracyt/biały
PARAPETY ZEW.	stalowe
PARAPETY WEW.	płyta wiórowa
KLAMKA	z kluczykiem, kolor biały
OKUCIE	obwiednice z funkcją rozszczelniania (mikrowentylacja)
SZKLENIE	3-szybowe ze szkłem niskoemisyjnym U=0,9W/m ² K
NAWIEWNIKI	montowany w ościeżnicy okna, ilość wg zestawienia

SCHEMAT LOKALIZACJI BUDYNKU



UWAGA!

SPRAWDZIĆ WYMIARY NA BUDOWIE DLA WSZYSTKICH NOWYCH DRZWI I OKIEM. FIRMA WYKONUJĄCA OBIE STOLARKI POWINNA MA ZA ZADANIE WYKONAĆ INWENTARYZACJĘ PRZEDWYKONAWCZĄ, GDYŻ PRZYJĘTE WIELKOŚCI MOGĄ ULEC ZMIANIE PO DEMONTAŻU ISTNIEJĄCYCH RAM.



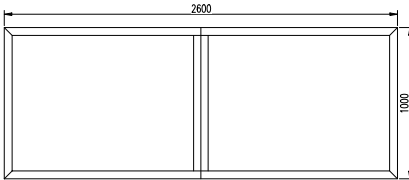
Jakub Mańdzij
66-500 Strzelce Kraje, ul. Wodociągowa 2B
tel. 957611631; 501035036
email: biuro@jmaprojekt.pl
www.jmaprojekt.pl

ASYSTENT PROJ.	inż. Pamela Łaźniewska	podpis
PROJ. BR. ARCHITEKTONICZNEJ	tech. Stanisław Gaczyński	
	up. nr 131/76/Gw	

OBIEKT	Poprawa infrastruktury edukacyjnej w placówkach oświatowych Powiatu Strzelecko – Drezdeneckiego – Specjalny Ośrodek Szkolno – Wychowawczy im. J. Korczaka w Strzelcach Krajejskich – duża szkoła	
BRANŻA	ARCHITEKTONICZNA	STUDIUM PBW

RYSUNEK	Zestawienie stolarki okiennej	NR RYS.
SKALA	1:50	AS3
MIEJSCE I DATA	STRZELCE KRAJ.	

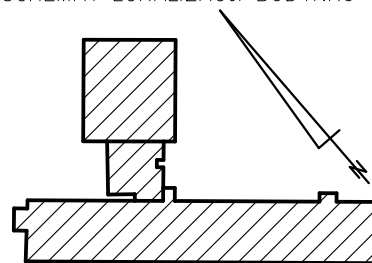
STOLARKA OKIENNA

MATERIAŁ	PCV		
SYMBOL	O15		
SCHEMAT			
WIDOK OD STRONY ELEWACJI			
TYP: R-rozwierane, U-uchylne, S-stałe	S		
WYMIARY OKNA [mm]	szerokość	S	2600
	wysokość	H	1000
WYMIARY OTWORU [mm]	szerokość	So	2700
	wysokość	Ho	1100
PARTER	ILOŚĆ [szt.]	OKNA Z NAWIEWNIKIEM	6
		OKNA BEZ NAWIEWNIKA	—
		RAZEM	6
I PIĘTRO	ILOŚĆ [szt.]	OKNA Z NAWIEWNIKIEM	—
		OKNA BEZ NAWIEWNIKA	—
		RAZEM	—
II PIĘTRO	ILOŚĆ [szt.]	OKNA Z NAWIEWNIKIEM	—
		OKNA BEZ NAWIEWNIKA	—
		RAZEM	—
RAZEM WSZYSTKIE KONDYGNACJE			6
UWAGI:	<p>1. OKNA Z PCV W KOLORZE ANTRACYTOWYM (RAL 7016) OD ZEWNĄTRZ, A W KOLORZE BIAŁYM (RAL 9010) OD WEWNĄTRZ. 2. PARTER, I PIĘTRO, II PIĘTRZE W POMIĘSZCZENIACH BEZ ROLET ZEWNĘTRZNYCH SZYBA P4 (SZKŁO BEZPIECZNE I ANTYWŁAMANIOWE), W POZOSTAŁY POMIĘSZCZENIACH NA PARTERZE, I PIĘTRZE, PIĘTRO II SZYBA P2 (SZKŁO BEZPIECZNE). 3. PRZED WYKONANIEM OKIEN NALEŻY SPRAWDZIĆ WSZYSTKIE WYMIARY NA BUDOWIE. 4. ZAMONTOWAĆ MECHANIZMY DO UCHYLANIA OKIEN Z POZIOMU POSADZKI. 5. PARAPETY ZEWNĘTRZNE W KOLORZE ANTRACYTOWYM (RAL 7016), A PARAPETY WEWNĘTRZNE W KOLORZE BIAŁYM (RAL 9010).</p>		

DANE OGÓLNE

DLA WSZYSTKICH OKIEN	
MATERIAŁ	PCV
KONSTRUKCJA	okno jednoramowe
KOLOR	antracyt/biały
PARAPETY ZEW.	stalowe
PARAPETY WEW.	płyta wiórowa
KLAMKA	z kluczykiem, kolor biały
OKUCIE	obwiednice z funkcją rozszczelniania (mikrowentylacja)
SZKLENIE	3-szybowe ze szkłem niskoemisyjnym U=0,9W/m ² K
NAWIEWNIKI	montowany w ościeżnicy okna, ilość wg zestawienia

SCHEMAT LOKALIZACJI BUDYNKU



UWAGA!

SPRAWDZIĆ WYMIARY NA BUDOWIE DLA WSZYSTKICH NOWYCH DRZWI I OKIEN. FIRMA WYKONUJĄCA OBIE STOLARKI POWINNA MA ZA ZADANIE WYKONAĆ INWENTARYZACJĘ PRZEDWYKONAWCZĄ, GDYŻ PRZYJĘTE WIELKOŚCI MOGĄ ULEC ZMIANIE PO DEMONTAŻU ISTNIEJĄCYCH RAM.



Jakub Mańdzij
66-500 Strzelce Kraje, ul. Wodociągowa 2B
tel. 957611631; 501035036
email: biuro@jprojekt.pl
www.jprojekt.pl

ASYSTENT PROJ.	inż. Pamela Łaźniewska	podpis
PROJ. BR. ARCHITEKTONICZNEJ	tech. Stanisław Gaczyński up. nr 131/76/Gw	

OBIEKT	Poprawa infrastruktury edukacyjnej w placówkach oświatowych Powiatu Strzelecko – Drezdeneckiego – Specjalny Ośrodek Szkolno – Wychowawczy im. J. Korczaka w Strzelcach Krajejskich – duża szkoła	
BRANZA	ARCHITEKTONICZNA	STUDIUM PBW

RYSUNEK	Zestawienie stolarki okiennej	NR RYS.
SKALA	1:50	AS4
MIEJSCE I DATA	STRZELCE KRAJ.	

STOLARKA OKIENNA

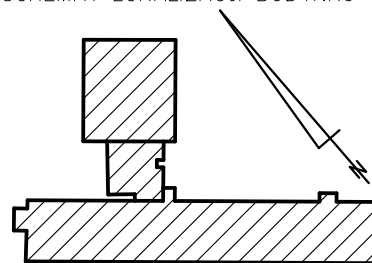
MATERIAŁ	PCV		
SYMBOL	O21		
SCHEMAT WIDOK OD STRONY ELEWACJI			
	TYP: R-rozwierane, U-uchylne, S-stałe		
WYMIARY OKNA [mm]	szerokość S		2600
	wysokość H		4100
WYMIARY OTWORU [mm]	szerokość S _o		2640
	wysokość H _o		4130
PARTER	ILOŚĆ [szt.]	OKNA Z NAWIEWNIKIEM	7
		OKNA BEZ NAWIEWNIKA	—
		RAZEM	7
I PIĘTRO	ILOŚĆ [szt.]	OKNA Z NAWIEWNIKIEM	—
		OKNA BEZ NAWIEWNIKA	—
		RAZEM	—
II PIĘTRO	ILOŚĆ [szt.]	OKNA Z NAWIEWNIKIEM	—
		OKNA BEZ NAWIEWNIKA	—
		RAZEM	—
RAZEM WSZYSTKIE KONDYGNACJE			7
UWAGI:	<ol style="list-style-type: none"> OKNA Z PCV W KOLORZE ANTRACYTOWYM (RAL 7016) OD ZEWNĄTRZ, A W KOLORZE BIAŁYM (RAL 9010) OD WEWNĄTRZ. PARTER, I PIĘTRO, II PIĘTRZE W POMIĘSZCZENIACH BEZ ROLET ZEWNĘTRZNYCH SZYBA P4 (SZKŁO BEZPIECZNE I ANTYWŁAMANIOWE), W POZOSTAŁYCH POMIĘSZCZENIACH NA PARTERZE, I PIĘTRZE, PIĘTRO II SZYBA P2 (SZKŁO BEZPIECZNE). PRZED WYKONANIEM OKIEN NALEŻY SPRAWDZIĆ WSZYSTKIE WYMIARY NA BUDOWIE. ZAMONTOWAĆ MECHANIZMY DO UCHYLANIA OKIEN Z POZIOMU POSADZKI. PARAPETY ZEWNĘTRZNE W KOLORZE ANTRACYTOWYM (RAL 7016), A PARAPETY WEWNĘTRZNE W KOLORZE BIAŁYM (RAL 9010). 		

DANE OGÓLNE

DLA WSZYSTKICH OKIEN

MATERIAŁ	PCV
KONSTRUKCJA	okno jednoramowe
KOLOR	antracyt/biały
PARAPETY ZEW.	stalowe
PARAPETY WEW.	płyta wiórowa
KLAMKA	z kluczykiem, kolor biały
OKUCIE	obwiednice z funkcją rozszczelniania (mikrowentylacja)
SZKLENIE	3-szybowe ze szkłem niskoemisyjnym U=0,9W/m ² K
NAWIEWNIKI	montowany w ościeżnicy okna, ilość wg zestawienia

SCHEMAT LOKALIZACJI BUDYNKU



UWAGA!

SPRAWDZIĆ WYMIARY NA BUDOWIE DLA WSZYSTKICH NOWYCH DRZWI I OKIEN. FIRMA WYKONUJĄCA OBIE STOLARKI POWINNA MA ZA ZADANIE WYKONAĆ INWENTARYZACJĘ PRZEDWYKONAWCZĄ, GDYŻ PRZYJĘTE WIELKOŚCI MOGĄ ULEC ZMIANIE PO DEMONTAŻU ISTNIEJĄCYCH RAM.



Jakub Mańdzij
66-500 Strzelce Kraj., ul. Wodociągowa 2B
tel. 957611631; 501035036
email: biuro@jprojekt.pl
www.jprojekt.pl

ASYSTENT PROJ.	inż. Pamela Łażniewska	podpis
PROJ. BR. ARCHITEKTONICZNEJ	tech. Stanisław Gaczyński up. nr 131/76/Gw	

OBIEKT	Poprawa infrastruktury edukacyjnej w placówkach oświatowych Powiatu Strzelecko – Drezdeneckiego – Specjalny Ośrodek Szkolno – Wychowawczy im. J. Korczaka w Strzelcach Krajeńskich – duża szkoła	
BRANŻA	ARCHITEKTONICZNA	STUDIUM PBW

RYSUNEK	Zestawienie stolarki okiennej	NR RYS.
SKALA	1:50	AS5
MIEJSCE I DATA	STRZELCE KRAJ.	

STOLARKA DRZWIOWA

MATERIAŁ	PCV		
	DWUSKRZYDŁOWE		
SYMBOL	DZ5		
SCHEMAT			
kierunek otwierania głównego skrzydła	L		
wymiary skrzydła drzwiowego [mm]	szerokość S	L=900	P=250
	wysokość H	2000	
wymiary w świetle ościeżnicy [mm]	1150 x 2000		
surowy otwór = wymiar w świetle muru od poziomu posadzki wykończ.	1300 x 2080		
ILOŚĆ	1		

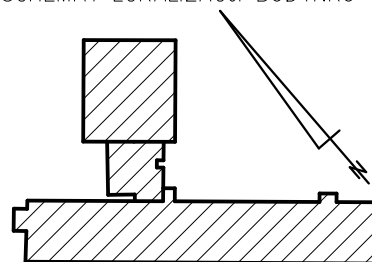
OPIS WYPOSAŻENIA

kolor RAL	7016/9010		
szymba od zewnątrz	-		
ilość zamków	1szt		
pochwył od zewnątrz	1szt		
pochwył od wewnątrz	1szt		
klamka od zewnątrz	-		
klamka od wewnątrz	-		
współczynnik przenikania ciepła	U=1,3W/m,K		

UWAGI:

- PRZED WYKONANIEM DRZWI NALEŻY SPRAWDZIĆ WSZYSTKIE WYMIARY NA BUDOWIE.
- ZAMONTOWAĆ SAMOZAMYKACZ Z FUNKCJĄ STOP.
- DRZWI Z PCV W KOLORZE ANTRACYTOWYM (RAL 7016) OD ZEWNĄTRZ, A W KOLORZE BIAŁYM (RAL 9010) OD WEWNĄTRZ.

SCHEMAT LOKALIZACJI BUDYNKU



UWAGA!

SPRAWDZIĆ WYMIARY NA BUDOWIE DLA WSZYSTKICH NOWYCH DRZWI I OKIEM. FIRMA WYKONUJĄCA OBIE STOLARKI POWINNA MA ZA ZADANIE WYKONAĆ INWENTARYZACJĘ PRZEDWYKONAWCZĄ, GDYŻ PRZYJĘTE WIELKOŚCI MOGĄ ULEC ZMIANIE PO DEMONTAŻU ISTNIEJĄCYCH RAM.

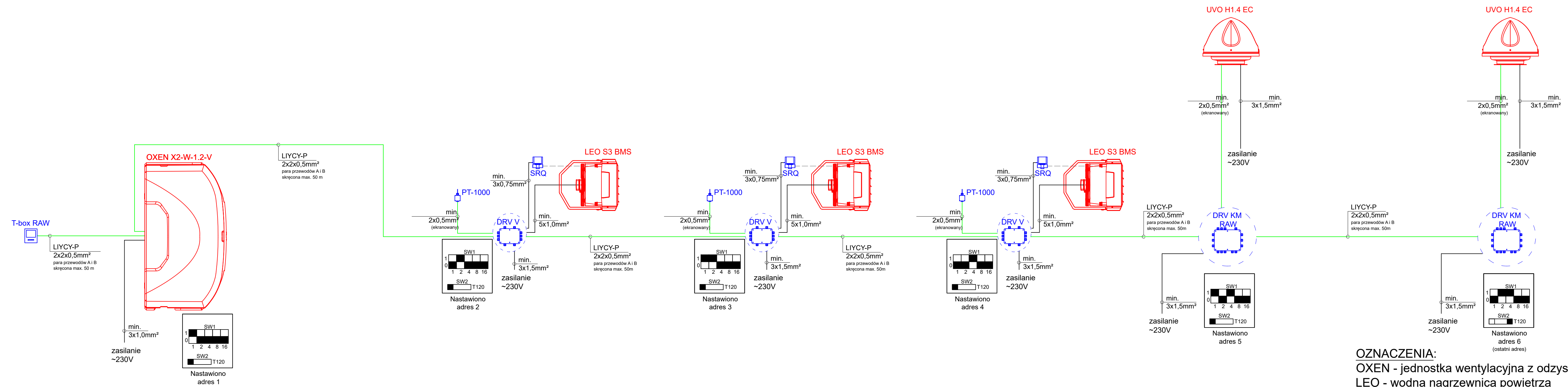


Jakub Mańdziej
66-500 Strzelce Kraje, ul. Wodociągowa 2B
tel. 957611631; 501035036
email: biuro@jprojekt.pl
www.jprojekt.pl

ASYSTENT PROJ.	inż. Pamela Łaźniewska	podpis
PROJ. BR. ARCHITEKTONICZNEJ	tech. Stanisław Gaczyński	
	up. nr 131/76/Gw	

OBIEKT	Poprawa infrastruktury edukacyjnej w placówkach oświatowych Powiatu Strzelecko – Drezdeneckiego – Specjalny Ośrodek Szkolno – Wychowawczy im. J. Korczaka w Strzelcach Krajeńskich – duża szkoła	
BRANŻA	ARCHITEKTONICZNA	STUDIUM PBW

RYSUNEK	Zestawienie stolarki drzwiowej	NR RYS.
SKALA	1:50	AD1
MIEJSCE I DATA	STRZELCE KRAJ.	

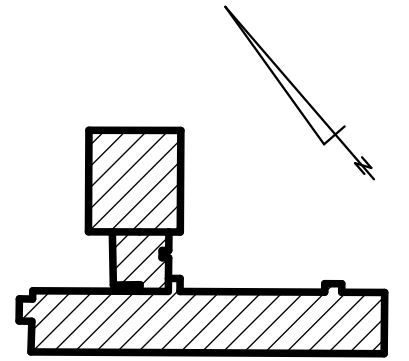


- OZNACZENIA:**
 OXEN - jednostka wentylacyjna z odzyskiem ciepła
 LEO - wodna nagrzewnica powietrza
 UVO - wentylator wyciągowy, dachowy
 T-box - inteligentny sterownik z ekranem dotykowym
 PT-1000 - naścienny czujnik temperatury
 SRQ - zawór dwudrogowy z siłownikiem
 DRV V - moduł sterujący
 DRV KM - moduł sterujący / szafa sterownicza

Przedstawiono poglądowe schematy blokowe. Przekroje przewodów powinny być dobrane/zweryfikowane przez projektanta. Przedstawiony schemat jest przykładem łączenia urządzeń w jeden system. Urządzenia mogą być łączone w dowolnej kolejności.

SCHEMAT BLOKOWY
 – STEROWANIE –

SCHEMAT LOKALIZACJI BUDYNKU



		ul. M. W. 20 66-500 Strzelce Kraje. tel. 94 761 81 50 email: biuro@projekt.pl www.projekt.pl
ZESPÓŁ PROJEKTOWY:	podpis	
PROJEKTOWAŁ:	mgr inż. Wojciech Dymek upr. bud. LBS/0088/PWBS/16	
OBIEKT:	Poprawa infrastruktury edukacyjnej w placówkach oświatowych Powiatu Strzelecko – Drezdeneckiego – Specjalny Ośrodek Szkolno – Wychowawczy im. J. Korczaka w Strzelcach Krajeńskich – duża szkoła	
BRANŻA:	SANITARNA	STUDIUM PGW
RYSUNEK:	Schemat blokowy sterowania nagrzewnic i went.	NR RYS.
SKALA:	MEJSZE I DATA STRZELCE KRAJ.	C02