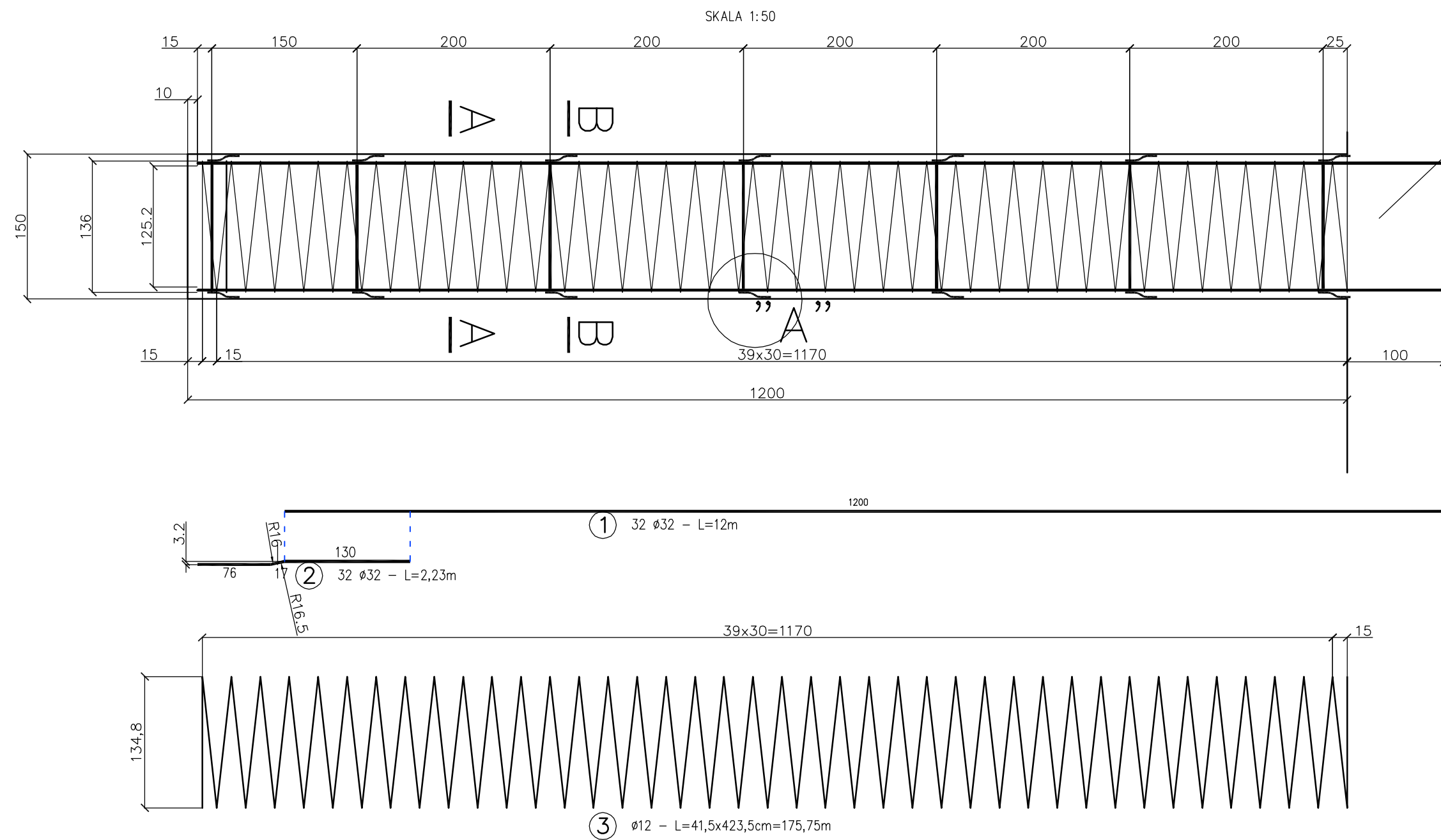
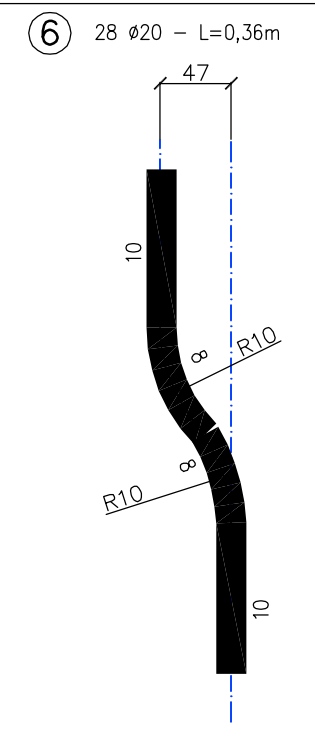
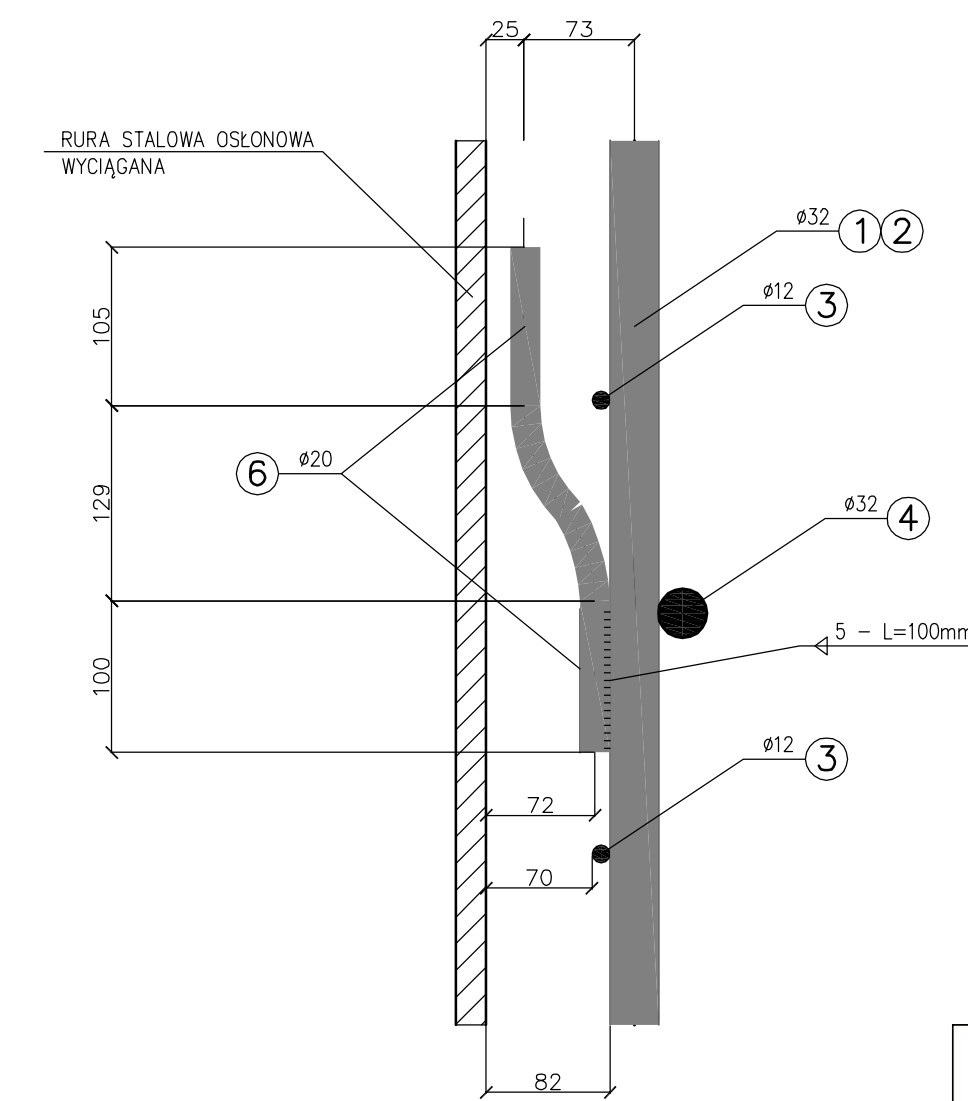


PRZEKRÓJ PODŁUŻNY

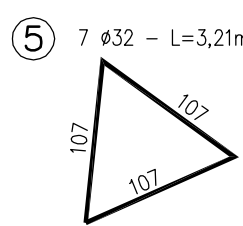
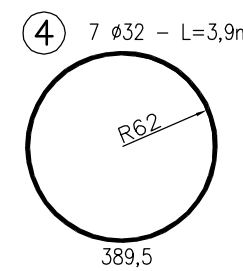
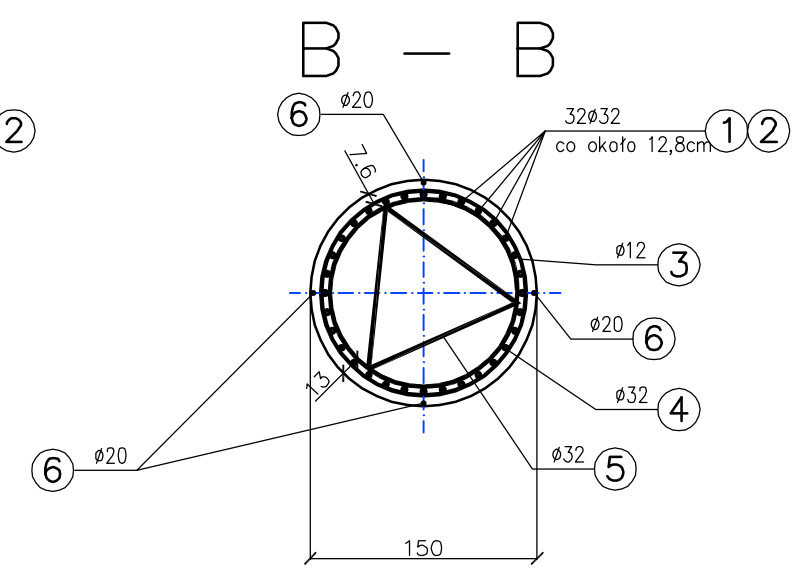
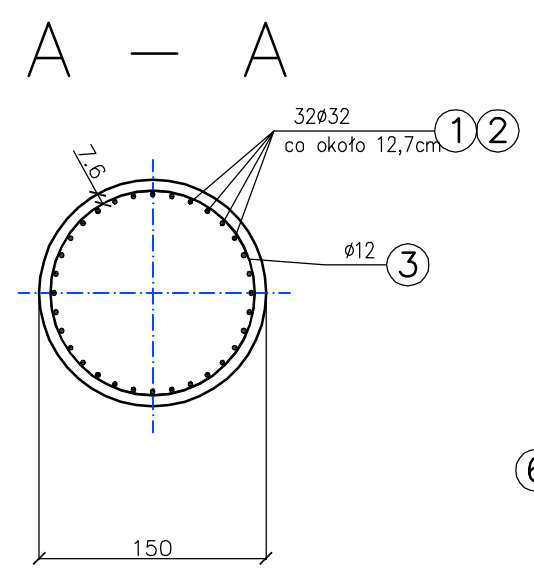
SZCZEGÓŁ "A"



GŁOWICE PAŁA NADBETONOWAĆ 100cm
I SKUĆ DO POZIOMU ŁAWY
PO UZYSKANIU PRZEZ BETON
NORMOWEJ WYTRZYMAŁOŚCI



- UWAGI:
- Otulina zbrojenia 70mm
 - Pręty zwymiarowano osiowo
 - Pale fundamentowe – wykonać 8szt.
 - Wykaz stali zbrojeniowej w załączniku



Beton C30/37 V=184m³

Stal zbroj. BSt500S G=26.958,5kg

		
Biuro Usług Projektowych i Nadzorów Inwestorskich Piotr Wnęk ul. Romana 28, Bochnia 32-700 NIP: 868-126-87-06 T. +48 600 455 984 email: biuro@mgm.bochnia.pl		
Temat / Obiekt	ODBUDOWA MOSTU NA POTOKU NIEDŹWIEDŹ W CIĄGU DRÓGI GMINNEJ NR 250221K WOLA DĘBIŃSKA - ZIELONA W MIEJSCOWOŚCI WOLA DĘBIŃSKA, GMINA DĘBNO	
Stadium Branża	PROJEKT WYKONAWCZY - MOSTOWA -	
Nazwa rysunku	PAŁE FUNDAMENTOWE	
Inwestor	GMINA DĘBNO	
Branża	Projektant	Podpis
MOSTOWA	inż. Piotr Wnęk	
	upr. budowlane w specjalności konstrukcyjno-budowlanej nr 143/2001	
		Data: VII 2021 Skala: 1:50 NR RYS. 12