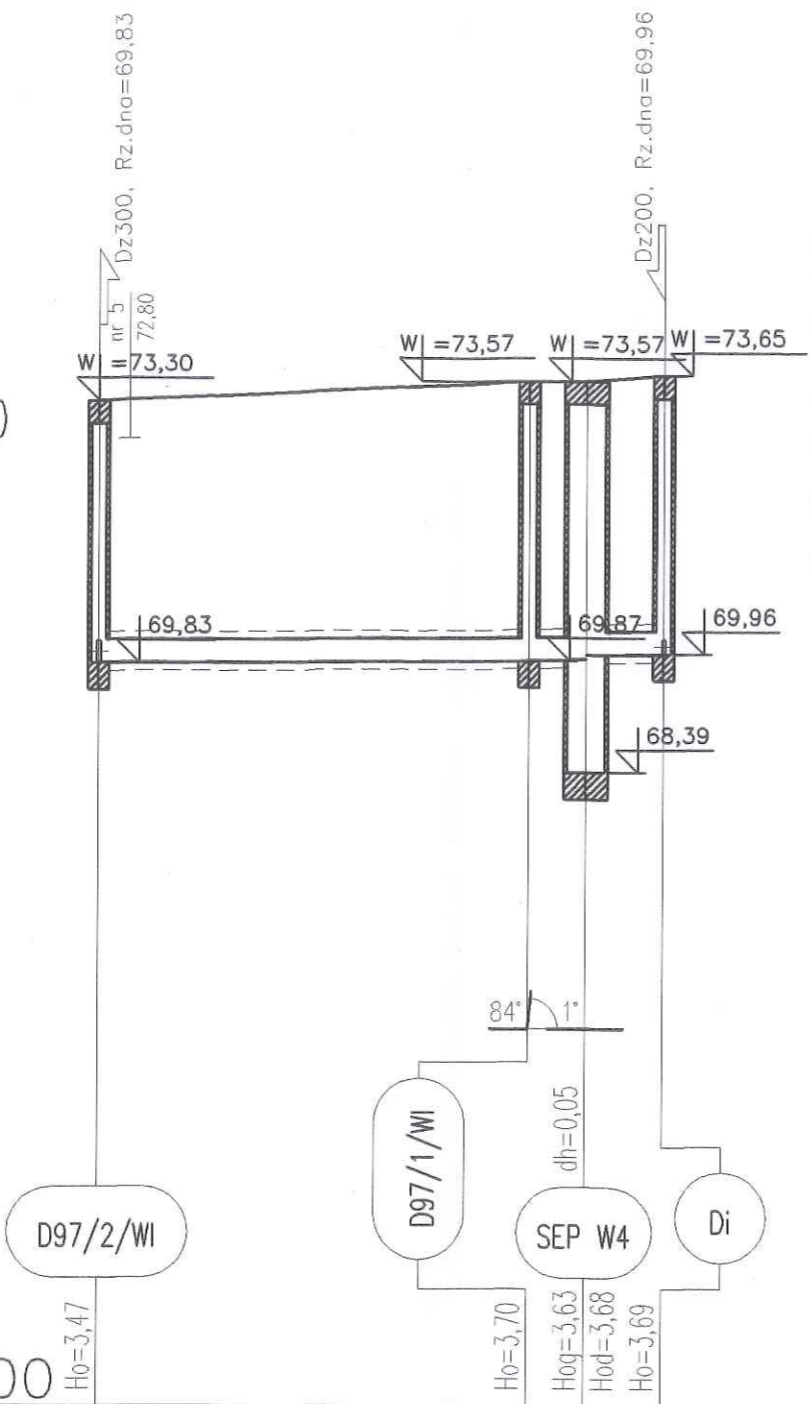


Opis powierzchni terenu	Teren zielony
-------------------------	---------------

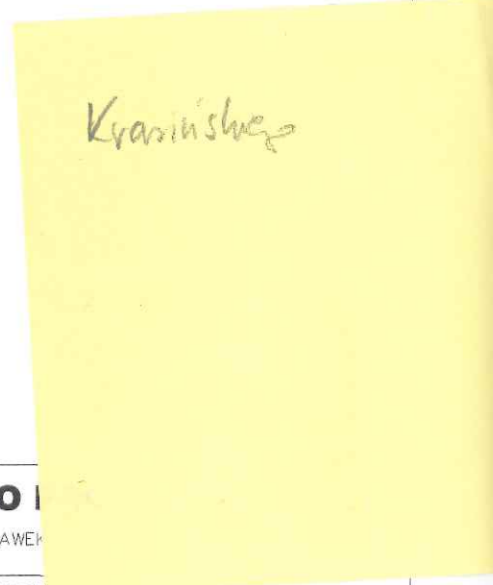
D97/2-Di
Podziałka 1:100/500



Rzędna istniejącego terenu	73,30	73,57	73,57	73,65
Rzędna dna proj. kanału	69,83	69,87	69,89	69,94
Długość odcinka	28	4	5	
Proj. spadek kanału, odległość	L=28 i=1,4 ‰	L=4 i=5,2 ‰	L=5 i=3,9 ‰	
Proj. średnica zewnętrzna, materiał	Dz315			
Hektometr i odległości	0	28	32	37

1	D97/2-Di	37,4	D97/2/WI-Di
Nr profilu	Nazwa	Długość [m]	Węzły
ZSR		Nazwa pliku ZSR-kd.prf	
Rodzaj materiału:		Producent np.	
- Rury PP Pragma - Studnie Pro 630, Pro 1000		PIPELIFE	
- Rury CFW-GRP		AMITECH	
- Studnie ø 1000, 1200 betonowe		P.V. PREFABET KLUCZBORK S.A. P.V.®	
Szczegółowy wykaz materiałów wg Tomu I/B Projektu podstawowego			

UWAGI:
NINIEJSZY PROFIL NALEŻY ROZPATRYWAĆ ŁĄCZNIE Z PROJEKTEM ZAGODPODAROWANIA TERENU (MAPAMI).
RZĘDNE USYTUOWANIA KANAŁÓW WYKAZANE NA PROFILU NALEŻY UZNAĆ ZA PRIORYTETOWE W STOSUNKU DO DANYCH WYKAZANYCH W INNYCH DOKUMENTACH
PRZED ROZPOCZĘCIEM WYKONYWANIA WYBRANEGO ODCINKA NALEŻY ZINWENTARYZOWAĆ WCZEŚNIEJ WYKONANE KANAŁY. SPRAWDZIĆ RZĘDNE STUDNI WYKONANYCH
UKŁADANIE ORAZ MONTAŻ ELEMENTÓW SIECI ZGODNIE Z WYTYCZNYMI INSTRUKCJI (TOM I/F-PROJEKTU PODSTAWOWEGO)



	"IZOL"- BIURO 87-800 WŁOCŁAWEK	
	PROFIL PODŁOŻNY	
TYTUŁ :	SKANALIZOWANIE MIASTA ALEKSANDRÓW KUJAWSKI	
OBIEKT:	KANALIZACJA SANITARNA I DESZCZOWA	
LOKALIZACJA:	ALEKSANDRÓW KUJAWSKI, NR DZIAŁEK CAŁEJ INWESTYCJI WG ZESTAWIENIA	
BRANŻA :	SANITARNA	
INWESTOR:	GMINA MIEJSKA W ALEKSANDROWIE KUJAWSKIM	
ADRES:	87-700 ALEKSANDRÓW KUJAWSKI UL. SŁOWACKIEGO 8	
OPRACOWAŁ:	inż. Agnieszka Majewska	
OPRACOWAŁ:	inż. Andrzej Miszczak	
OPRACOWAŁ:	mgr inż. Piotr Myszowski	
PROJEKTOWAŁ:	tech. M. Trzaskalski ABU-IX-8356-5/73/89Wk w specj. sieci sanitarne UA-V-7342-5/33/92Wk w specj. instalacje sanitarne	
SPRAWDZIŁ:	mgr inż. K. Bieniecka KUP/0045/p005/05 w specj. sieci i instalacje sanitarne	
OZNACZENIE RYSUNKU:	TYP KAN. kd	NR ULICY 97
		STR. NR 1/1
		NR ARKUSZA 1/1