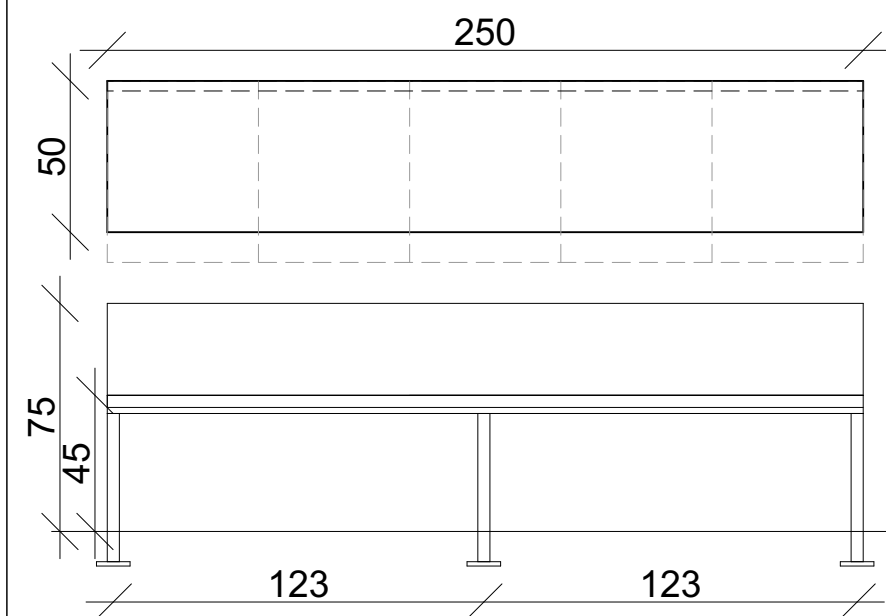
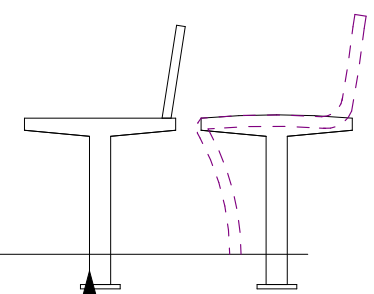


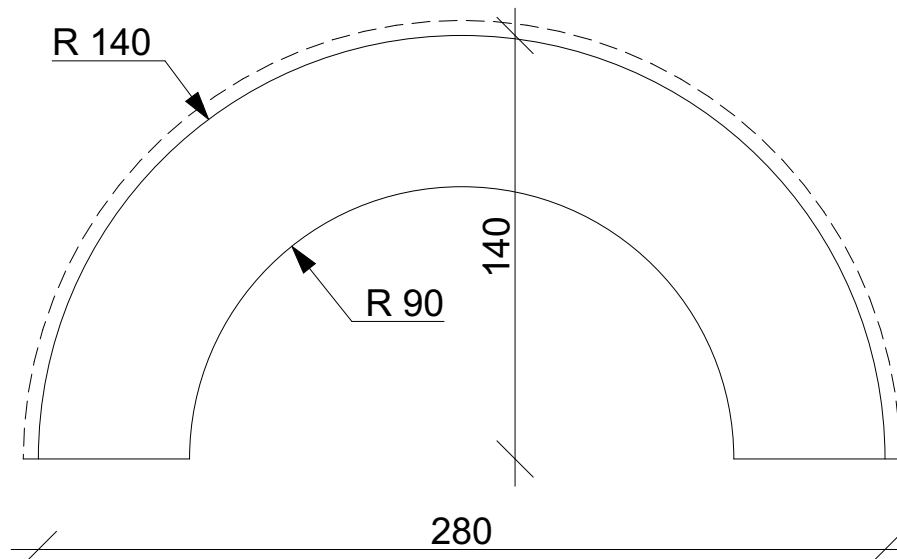
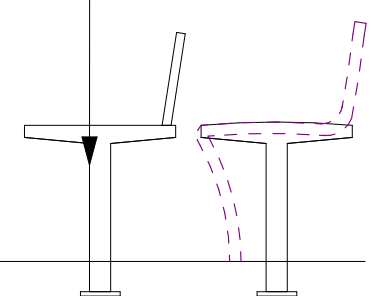
3 osobowa
2 sztuki



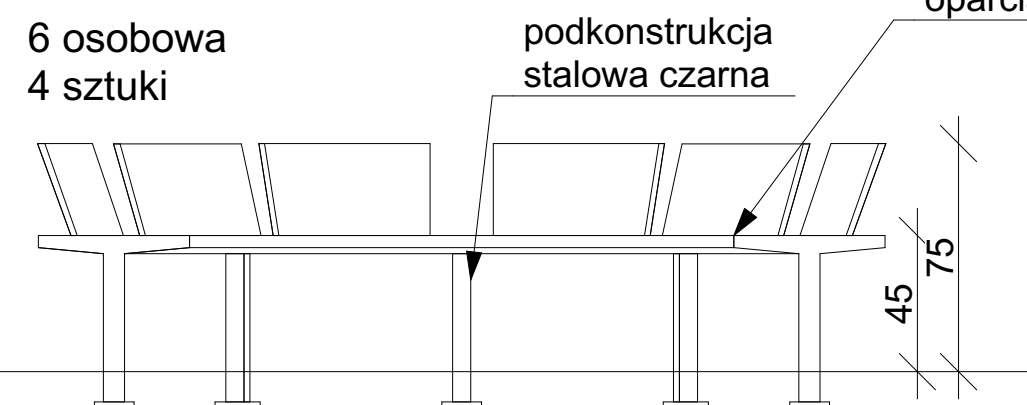
5 osobowa
2 sztuki



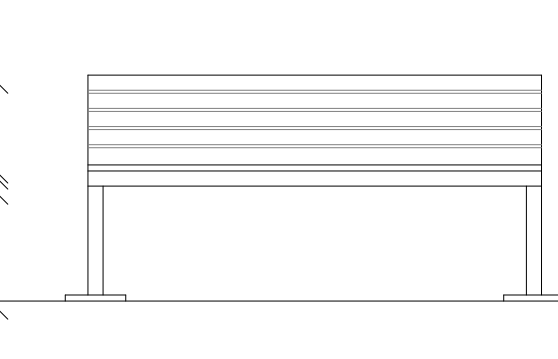
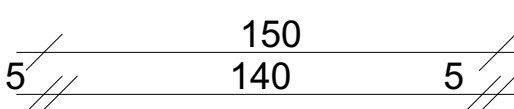
podkonstrukcja
stalowa czarna



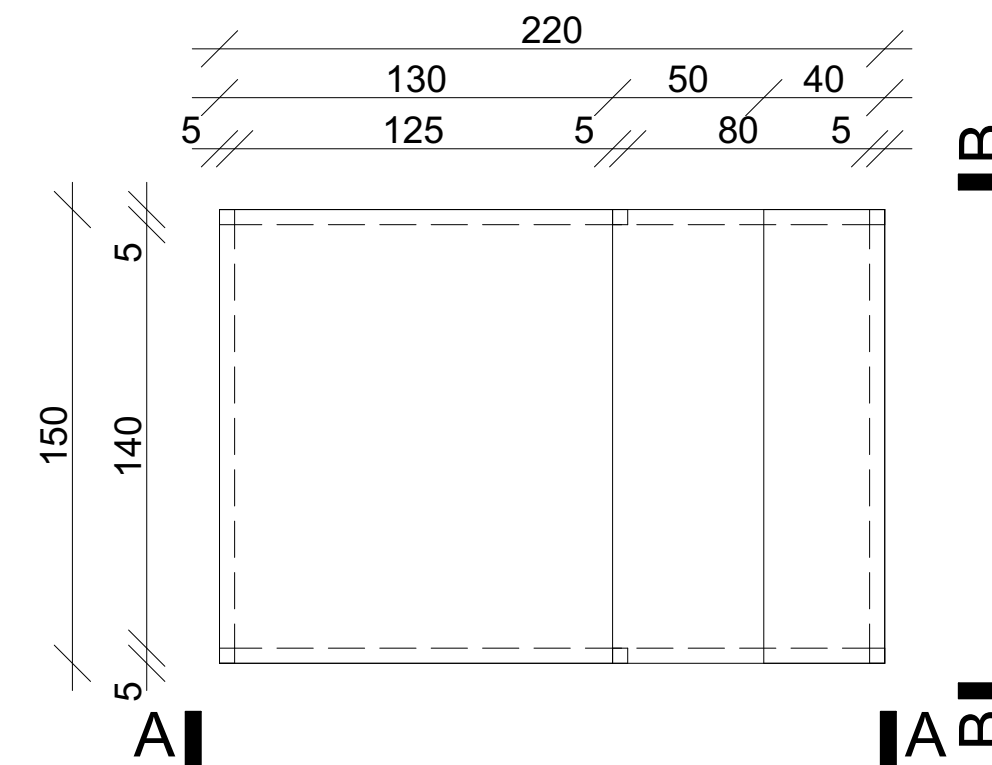
6 osobowa
4 sztuki



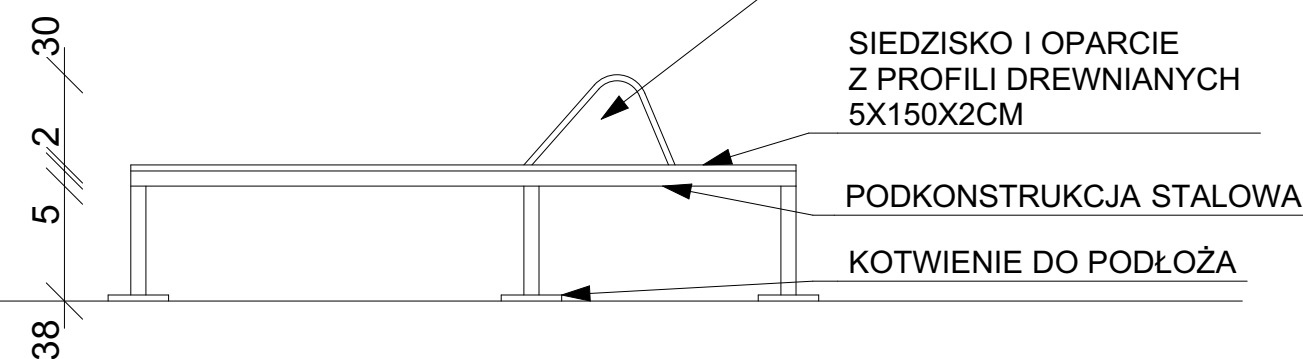
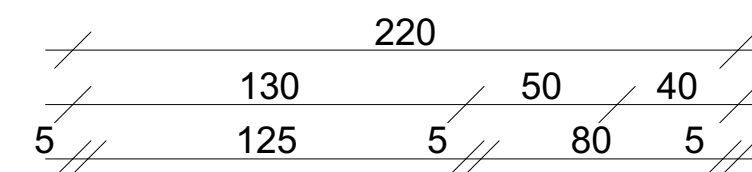
deski drewniane
oparcia drewno+stal



ŁAWKA/LEŻANKA
WIDOK B



ŁAWKA/LEŻANKA
RZUT
4 sztuki



ŁAWKA/LEŻANKA
WIDOK A



UWAGA!
Wszystkie wymiary należy sprawdzić na miejscu
Wszelkie wątpliwości należy konsultować z projektantem

<p>NAZWA:</p>	<p>Rewitalizacja i Zagospodarowanie przestrzeni wypoczynkowej i terapeutycznej przy budynku DPS Piłka-ZAMYŚLIN</p>
<p>INWESTOR:</p>	<p>Dom Pomocy Społecznej Piłka-Zamyślin</p>
<p>LOKALIZACJA:</p>	<p>Dom Pomocy Społecznej Piłka-Zamyślin, Oddział Piłka, dz.115/8, Piłka</p>
<p>BRANŻA:</p>	<p>ZAGOSPODAROWANIE TERENU</p>
<p>STADIUM:</p>	<p>ZAGOSPODAROWANIE TERENU</p>
<p>MEBLE _ŁAWKI</p>	<p>SKALA 1:25</p>
<p>projektował: mgr inż.arch. Ilona Najdek-Bajer upr.19/WPOKK/2012 w specj.architektonicznej</p>	<p>PODPIS: A.03 NR RYSUNKU:</p>
<p>data: 10/12/2021</p>	