

Lista artykułów

F01_001_GC

Identyfikator aparatu	Ilość	Oznaczenie	Numer typu	Dostawca	Numer artykułu
=Z4V10Y1-F2	1	Wyłącznik nadprądowy 1P C 1A 15kA AC	FAZ-C1/1	ETN	278546
=Z4V10Y1-F21	1	Przełącznik LS, 4A, 1b, C-Char, AC	FAZ-C4/1	EATON	278553
=Z4V10Y1-F21	1	Styk pomocniczy 1Z 1R montaż boczny	ZP-IHK	ETN	286052
=Z4V10Y1-VBE	1	Przełącznik miniaturowy 24VDC	C7-A20DX/024VDC	ES	C7-A20DX/024VDC
=Z4V10Y1-VBE	1	Gniazdo przełącznika	S7C	ES	S7C
=Z4V10Y1-X2	1	Oznacznik WAD 8 biały	WAD 8 MC NE WS	WEI	1112940000
=Z4V10Y1-X2	1	Trzymacz	WEW 35/2	WEI	1061200000
=Z4V10Y1-X2	3	Listwa 2,5 mm2, szara	WDU 2.5	WEI	1020000000
=Z4V10Y1-X2	1	Oznacznik poziomy DEK 5 FWZ 1-10	DEK 5 FWZ 1-10	WEI	0523060001
=Z4V10Y1-X2	1	Listwa 2,5 mm2, żółto-zielona	WPE 2.5	WEI	1010000000
=Z4V10Y1-X21	1	Oznacznik WAD 8 biały	WAD 8 MC NE WS	WEI	1112940000
=Z4V10Y1-X21	1	Trzymacz	WEW 35/2	WEI	1061200000
=Z4V10Y1-X21	2	Listwa 2,5 mm2, szara	WDU 2.5	WEI	1020000000
=Z4V10Y1-X21	1	Oznacznik poziomy DEK 5 FWZ 1-10	DEK 5 FWZ 1-10	WEI	0523060001
=Z4V10Y1-X21	1	Listwa 2,5 mm2, żółto-zielona	WPE 2.5	WEI	1010000000
=Z4V10Y1-Y1	0				
=Z4V11H1-F2	1	Wyłącznik nadprądowy 1P C 1A 15kA AC	FAZ-C1/1	ETN	278546
=Z4V11H1-L3	1	Zacisk przyłączeniowy 1,5-16mm2 szyna 10mm	AKU16/10	ETN	107191
=Z4V11H1-N	1	Zacisk przyłączeniowy 1,5-16mm2 szyna 10mm	AKU16/10	ETN	107191
=Z4V11H1-Q1	1	Wyłącznik silnikowy, 3b, Ir=1.6-2.5A, podłączenia na śrubę	PKZM0-2,5	ETN	072736
=Z4V11H1-Q1	1	Styk pomocniczy 1Z 1R montaż czołowy	NHI-E-11-PKZ0	ETN	082882
=Z4V11H1-Q1	1	Pokrętło czarne z blokadą do wyłącznika PKZM0	AK-PKZ0	ETN	030851
=Z4V11H1-Q2	0				
=Z4V11H1-X1	1	Oznacznik WAD 8 biały	WAD 8 MC NE WS	WEI	1112940000
=Z4V11H1-X1	1	Trzymacz	WEW 35/2	WEI	1061200000
=Z4V11H1-X1	2	Listwa 4 mm2, szara	WDU 4	WEI	1020100000
=Z4V11H1-X1	1	Oznacznik pionowy DEK 6 FSZ 1-10	DEK 6 FSZ 1-10	WEI	0133360001
=Z4V11H1-X1	1	Listwa 4 mm2, żółto-zielona	WPE 4	WEI	1010100000
=Z4V11H1-X2	2	Oznacznik WAD 8 biały	WAD 8 MC NE WS	WEI	1112940000
=Z4V11H1-X2	2	Trzymacz	WEW 35/2	WEI	1061200000
=Z4V11H1-X2	4	Listwa 2,5 mm2, szara	WDU 2.5	WEI	1020000000
=Z4V11H1-X2	2	Oznacznik poziomy DEK 5 FWZ 1-10	DEK 5 FWZ 1-10	WEI	0523060001
=Z4V11H1-X2	2	Listwa 2,5 mm2, żółto-zielona	WPE 2.5	WEI	1010000000
=Z4V11Y1-F2	1	Wyłącznik nadprądowy 1P C 1A 15kA AC	FAZ-C1/1	ETN	278546
=Z4V11Y1-F21	1	Przełącznik LS, 4A, 1b, C-Char, AC	FAZ-C4/1	EATON	278553
=Z4V11Y1-F21	1	Styk pomocniczy 1Z 1R montaż boczny	ZP-IHK	ETN	286052
=Z4V11Y1-VBE	1	Przełącznik miniaturowy 24VDC	C7-A20DX/024VDC	ES	C7-A20DX/024VDC
=Z4V11Y1-VBE	1	Gniazdo przełącznika	S7C	ES	S7C
=Z4V11Y1-X2	1	Oznacznik WAD 8 biały	WAD 8 MC NE WS	WEI	1112940000
=Z4V11Y1-X2	1	Trzymacz	WEW 35/2	WEI	1061200000
=Z4V11Y1-X2	3	Listwa 2,5 mm2, szara	WDU 2.5	WEI	1020000000
=Z4V11Y1-X2	1	Oznacznik poziomy DEK 5 FWZ 1-10	DEK 5 FWZ 1-10	WEI	0523060001
=Z4V11Y1-X2	1	Listwa 2,5 mm2, żółto-zielona	WPE 2.5	WEI	1010000000
=Z4V11Y1-X21	1	Oznacznik WAD 8 biały	WAD 8 MC NE WS	WEI	1112940000
=Z4V11Y1-X21	1	Trzymacz	WEW 35/2	WEI	1061200000
=Z4V11Y1-X21	2	Listwa 2,5 mm2, szara	WDU 2.5	WEI	1020000000
=Z4V11Y1-X21	1	Oznacznik poziomy DEK 5 FWZ 1-10	DEK 5 FWZ 1-10	WEI	0523060001
=Z4V11Y1-X21	1	Listwa 2,5 mm2, żółto-zielona	WPE 2.5	WEI	1010000000
=Z4V11Y1-Y1	0				
=S4PLC5Rxx-A0	1	SIMATIC S7-300, szyna profilowa	6ES7390-1AE80-0AA0	SIEMEN	6ES7390-1AE80-0AA0
=S4PLC5Rxx-A03	1	Moduł interfejsu IM153, ET200M	6ES7153-1AA03-0XB0	SIEMEN	6ES7153-1AA03-0XB0
=S4PLC5Rxx-A03	1	Wtyczka Profibus DP	S7	SIEMEN	6ES7972-0BA12-0XA0
=S4PLC5Rxx-A04	1	Moduł wejść binarnych	S7	SIEMEN	6ES7321-1BH02-0AA0
=S4PLC5Rxx-A04	1	wtyczka 20-Pin, S7-300	S7	SIEMEN	6ES7392-1AJ00-0AA0
=S4PLC5Rxx-PE	2	Zacisk przyłączeniowy 1,5-16mm2 szyna 10mm	AKU16/10	ETN	107191

Opracował	Andrzej Zientek	01.09.2023		Instalacja transportu odcieków	PPH ENERGO-SILESIA sp. z o.o.	Lista artykułów : ETN.FAZ-C1/1 - ETN. AKU16/10	wykonawcza	= 6_ListaArt	
Projektował	Paweł Czaja	01.09.2023	SLK/2951/PWOE/10					+ Z4X12	
Sprawdził	Mariusz Bardzel	01.09.2023	SLK/0898/PWOE/05					A/2023/55B	Arkusz 1

Całościowa lista artykułów

F02_001b

Numer katalogowy	Ilość	Opis Oznaczenie	Numer typu numer artykułu	Producent Dostawca	Poz
278546	3 Stück	Wyłącznik nadprądowy 1P C 1A 15kA AC	FAZ-C1/1 ETN.FAZ-C1/1	ETN ETN	-F2
278553	2	Przełącznik LS, 4A, 1b, C-Char, AC	FAZ-C4/1 ETN.FAZ-C4/1	EATON EATON	-F21
286052	2	Styk pomocniczy 1Z 1R montaż boczny	ZP-IHK ETN.ZP-IHK	ETN ETN	-F21
C7-A20DX/024VDC	2 Sztuka	Przełącznik miniaturowy 24VDC	C7-A20DX/024VDC RELECO. C7-A20DX/024VDC	RELECO ES	-VBE
S7C	2 Sztuka	Gniazdo przełącznika	S7C RELECO.S7C	RE ES	-VBE
1112940000	7	Oznacznik WAD 8 biały	WAD 8 MC NE WS WEI.WAD 8 MC NE WS	WEI WEI	-X1;-X2;-X21
1061200000	7	Trzymacz	WEW 35/2 WEI.WEW 35/2	WEI WEI	-X1;-X2;-X21
1020000000	14	Listwa 2,5 mm2, szara	WDU 2.5 WEI.WDU 2.5	WEI WEI	-X2;-X21
0523060001	6	Oznacznik poziomy DEK 5 FWZ 1-10	DEK 5 FWZ 1-10 WEI.DEK 5 FWZ 1-10	WEI WEI	-X2;-X21
1010000000	6	Listwa 2,5 mm2, żółto-zielona	WPE 2.5 WEI.WPE 2.5	WEI WEI	
	0				-Q2;Y1
107191	4	Zacisk przyłączeniowy 1,5-16mm2 szyna 10mm	AKU16/10 ETN. AKU16/10	ETN ETN	-L3;-N;-PE
072736	1	Wyłącznik silnikowy, 3b, Ir=1.6-2.5A, podłączenia na śrubę	PKZM0-2,5 ETN.PKZM0-2,5	ETN ETN	-Q1
082882	1	Styk pomocniczy 1Z 1R montaż czołowy	NHI-E-11-PKZ0 ETN.NHI-E-11-PKZ0	ETN ETN	-Q1
030851	1	Pokrętło czarne z blokadą do wyłącznika PKZM0	AK-PKZ0 ETN.AK-PKZ0	ETN ETN	-Q1
1020100000	2	Listwa 4 mm2, szara	WDU 4 WEI.WDU 4	WEI WEI	-X1
0133360001	1	Oznacznik pionowy DEK 6 FSZ 1-10	DEK 6 FSZ 1-10 WEI.DEK 6 FSZ 1-10	WEI WEI	-X1
1010100000	1	Listwa 4 mm2, żółto-zielona	WPE 4 WEI.WPE 4	WEI WEI	
6ES7390-1AE80-0AA0	1 Sztuka	SIMATIC S7-300, szyna profilowa	6ES7390-1AE80-0AA0 SIE.6ES7390-1AE80-0AA0	SIEMENS SIEMEN	-A0

Opracował	Andrzej Zientek	01.09.2023		Instalacja transportu odcieków	PPH ENERGO-SILESIA sp. z o.o.	Całościowa lista artykułów : ETN.FAZ-C1/1 - SIE.6ES7390-1AE80-0AA0	wykonawcza	= 7_ListaArTotal			
Projektował	Paweł Czaja	01.09.2023	SLK/2951/PWOE/10					+ Z4X12			
Sprawdził	Mariusz Bardzel	01.09.2023	SLK/0898/PWOE/05							A/2023/55B	Arkusz 1
									Arkusz 2		

Całościowa lista artykułów

F02_001b

Numer katalogowy	Ilość	Opis Oznaczenie	Numer typu numer artykułu	Producent Dostawca	Poz
6ES7153-1AA03-0XB0	1	Moduł interfejsu IM153, ET200M	6ES7153-1AA03-0XB0 SIE.6ES7153-1AA03-0XB0	SIEMEN SIEMEN	-A03
6ES7972-0BA12-0XA0	1	Wtyczka ProfiBus DP	S7 SIE.6ES7972-0BA12-0XA0	SIEMEN SIEMEN	-A03
6ES7321-1BH02-0AA0	1 Stück	Moduł wejść binarnych	S7 SIE.6ES7321-1BH02-0AA0	SIEMEN SIEMEN	-A04
6ES7392-1AJ00-0AA0	1	wtyczka 20-Pin, S7-300	S7 SIE.6ES7392-1AJ00-0AA0	SIEMEN SIEMEN	-A04

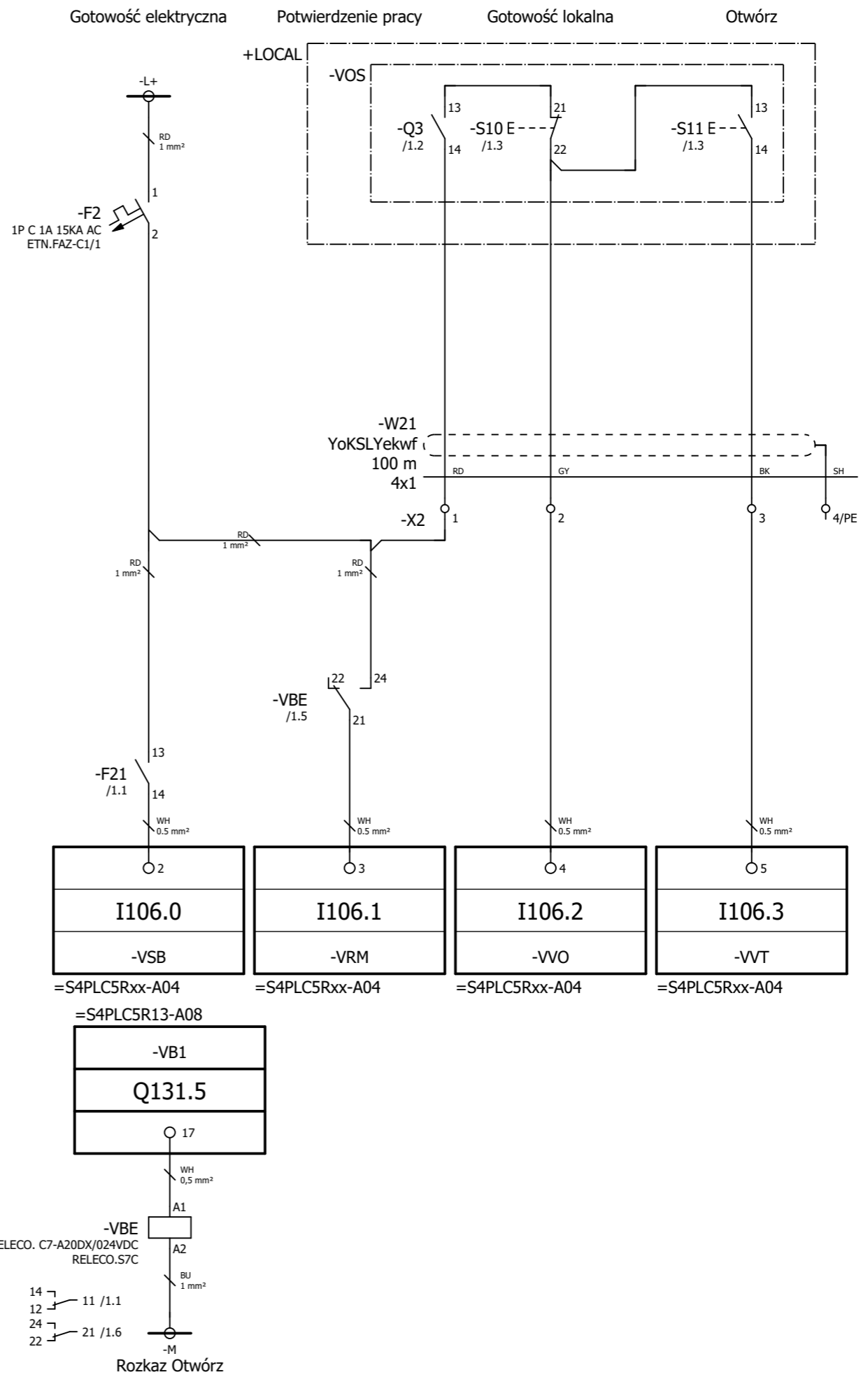
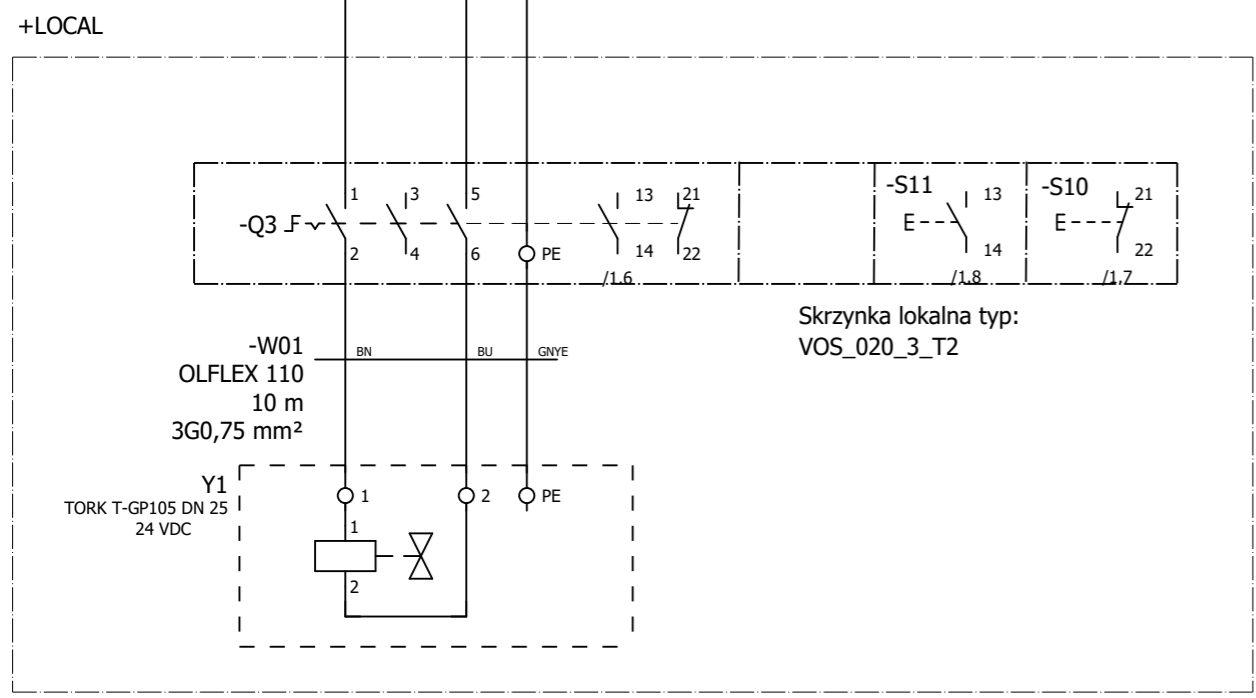
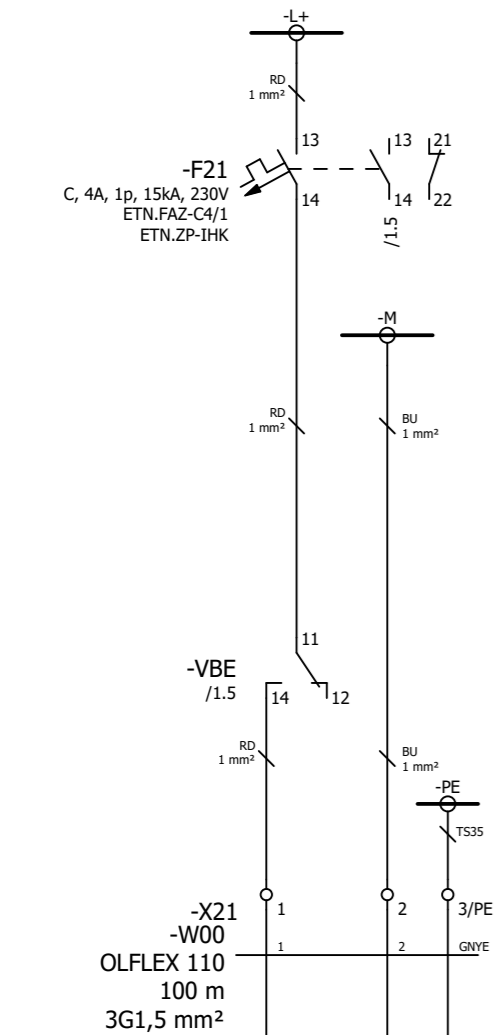
Opracował	Andrzej Zientek	01.09.2023		Instalacja transportu odcieków	PPH ENERGO-SILESIA sp. z o.o.	Całościowa lista artykułów : SIE.6ES7153-1AA03-0XB0 - SIE.6ES7392-1AJ00-0AA0	wykonawcza	= 7_ListaArTotal	
Projektował	Paweł Czaja	01.09.2023	SLK/2951/PWOE/10					+ Z4X12	
Sprawił	Mariusz Bardzel	01.09.2023	SLK/0898/PWOE/05					A/2023/55B	Arkusze 2 Arkusze 2

Przeгляд kabli

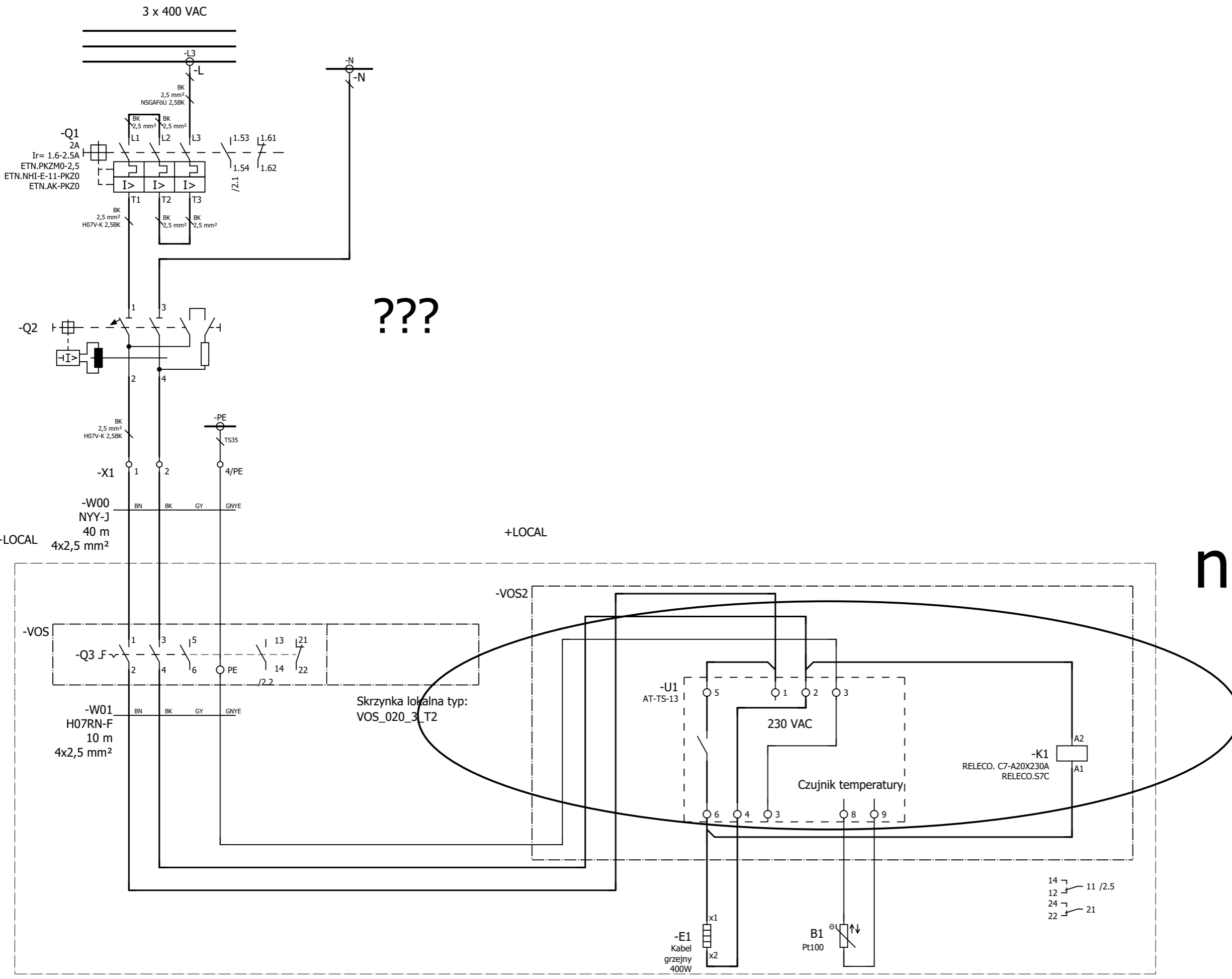
F10_MW_001

Nazwa kabla	Źródło	Cel (bis)	Typ kabla	Wszystkie żyły	użyte żyły	Przekrój [mm ²]	Długość [m]	Tekst funkcyjny	Uwagi
=Z4V10Y1-W00	=Z4V10Y1-X21	=Z4V10Y1+LOCAL-VOS-Q3 =Z4V10Y1+LOCAL-VOS	OLFLEX 110	3G	3	1,5	100		
=Z4V10Y1-W01	=Z4V10Y1+LOCAL-VOS-Q3 =Z4V10Y1+LOCAL-VOS	=Z4V10Y1-Y1	OLFLEX 110	3G	3	0,75	10		
=Z4V10Y1-W21	=Z4V10Y1-X2	=Z4V10Y1+LOCAL-VOS-Q3 =Z4V10Y1+LOCAL-VOS-S10 =Z4V10Y1+LOCAL-VOS-S11	YoKSLYekwf	4	3	1	100	Potwierdzenie pracy	
=Z4V11H1-W00	=Z4V11H1-X1	=Z4V11H1+LOCAL-VOS-Q3 =Z4V11H1+LOCAL-VOS	NYY-J	4	3	2,5	40	Zasilanie	
=Z4V11H1-W01	=Z4V11H1+LOCAL-VOS-Q3 =Z4V11H1+LOCAL-VOS	=Z4V11H1+LOCAL-VOS2-U1	H07RN-F	4	3	2,5	10		
=Z4V11H1-W21	=Z4V11H1-X2	=Z4V11H1+LOCAL-VOS-Q3	YoKSLYekwf	3	2	1	100	Gotowość elektryczna	
=Z4V11H1-W22	=Z4V11H1-X2	=Z4V11H1+LOCAL-VOS2-K1	YoKSLYekwf	3	2	1	100	Gotowość lokalna	
=Z4V11Y1-W00	=Z4V11Y1-X21	=Z4V11Y1+LOCAL-VOS-Q3 =Z4V11Y1+LOCAL-VOS	OLFLEX 110	3G	3	1,5	100		
=Z4V11Y1-W01	=Z4V11Y1+LOCAL-VOS-Q3 =Z4V11Y1+LOCAL-VOS	=Z4V11Y1-Y1	OLFLEX 110	3G	3	0,75	10		
=Z4V11Y1-W21	=Z4V11Y1-X2	=Z4V11Y1+LOCAL-VOS-Q3 =Z4V11Y1+LOCAL-VOS-S10 =Z4V11Y1+LOCAL-VOS-S11	YoKSLYekwf	4	3	1	100	Potwierdzenie pracy	

Opracował	Andrzej Zientek	01.09.2023		Instalacja transportu odcieków	PPH ENERGO-SILESIA sp. z o.o.	Przeгляд kabli : =Z4V10Y1+Z4X12-W00 - =Z4V11Y1+Z4X12-W21	wykonawcza		= 8_KablePrzeгляд + Z4X12	
Projektował	Paweł Czaja	01.09.2023	SLK/2951/PWOE/10						A/2023/55B	Arkusz
Sprawdził	Mariusz Bardzel	01.09.2023	SLK/0898/PWOE/05							1 Arkusz



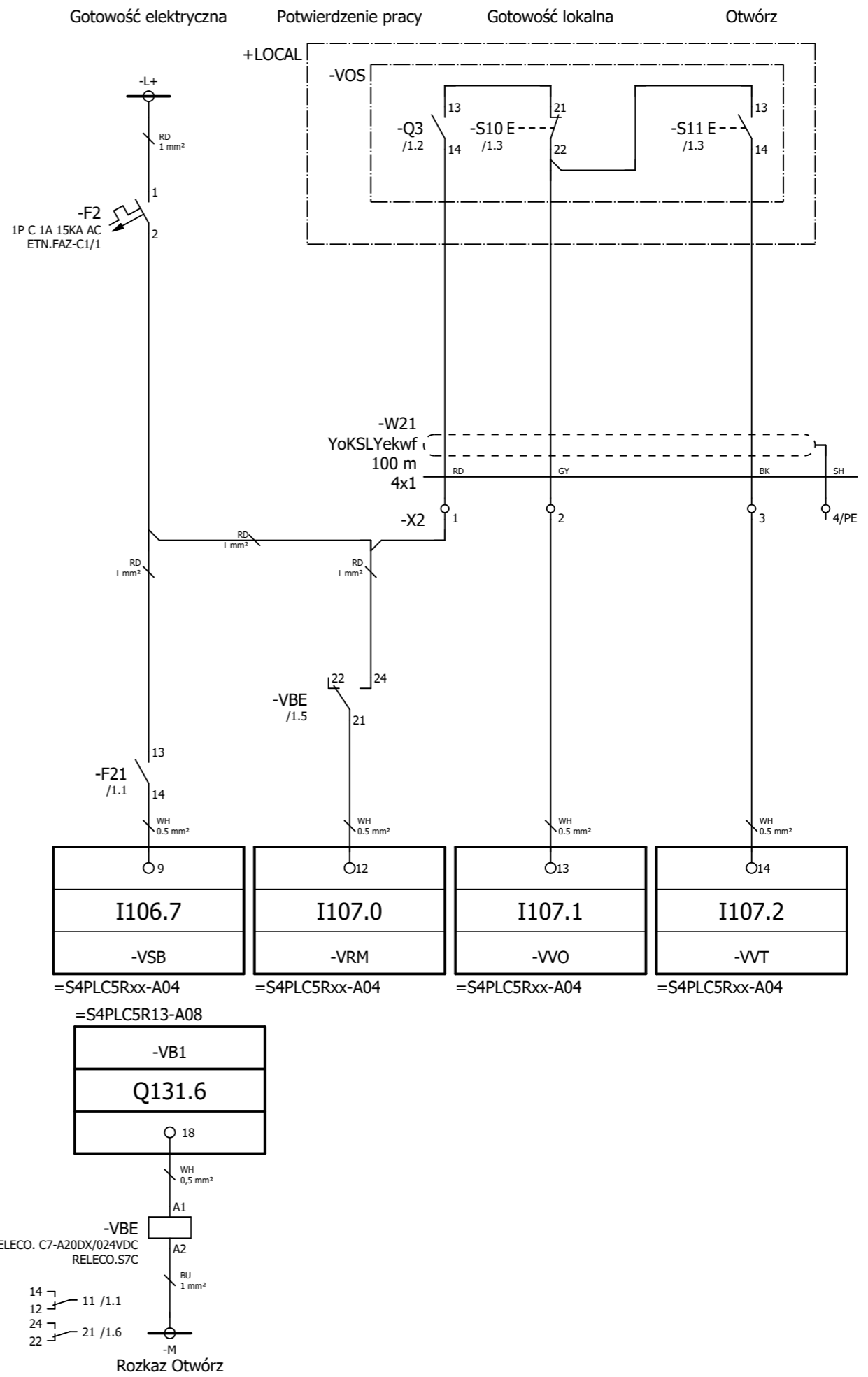
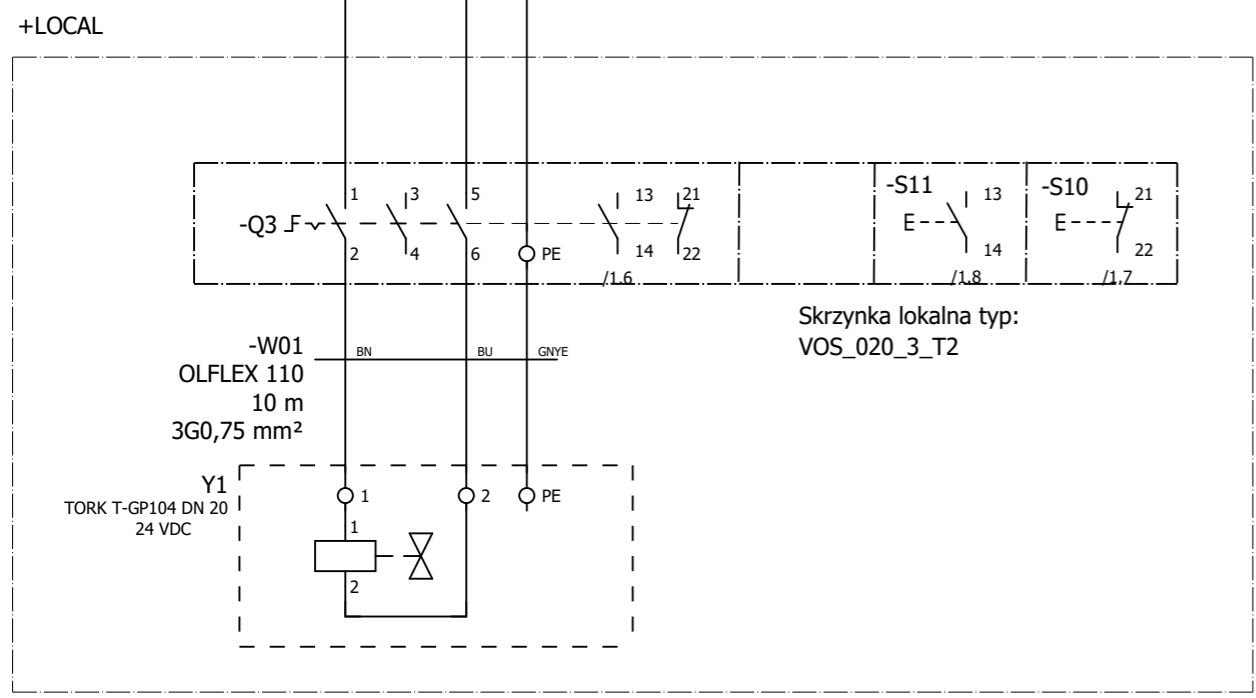
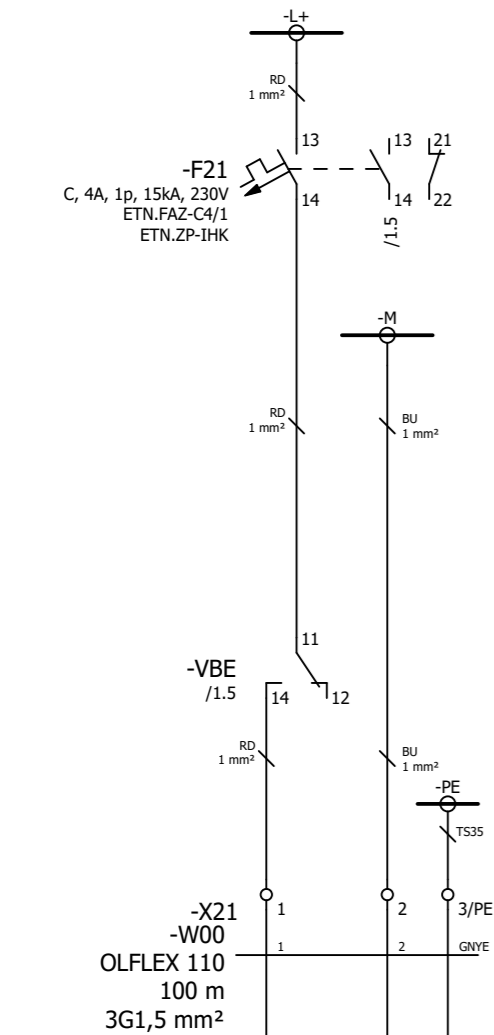
Opracował	Andrzej Zientek	01.09.2023		Instalacja transportu odcieków	PPH ENERGO-SILESIA sp. z o.o.	Zawór odcinający wodę pitną	wykonawcza	= Z4V10Y1 + Z4X12
Projektował	Paweł Czaja	01.09.2023	SLK/2951/PWOE/10				A/2023/55B	Arkusz 1
Sprawdził	Mariusz Bardzel	01.09.2023	SLK/0898/PWOE/05					Arkusz 1



???

nazwa szafki

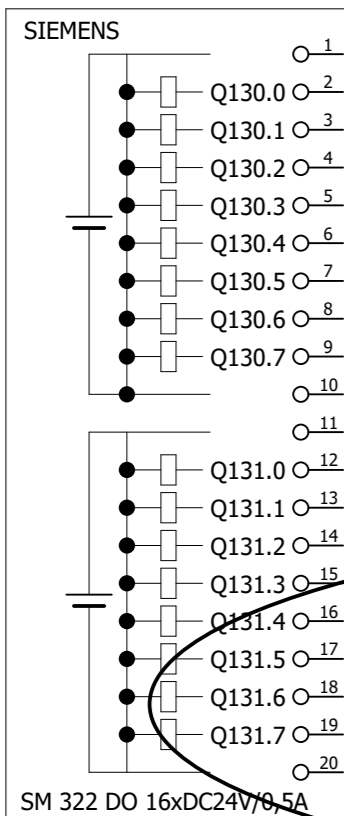
Opracował	Andrzej Zientek	01.09.2023		Instalacja transportu odcieków	PPH ENERGO-SILESIA sp. z o.o.	Ogrzewanie rurociągu odcieków	wykonawcza	= Z4V11H1 + Z4X12
Projektował	Paweł Czaja	01.09.2023	SLK/2951/PWOE/10				A/2023/55B	Arkusz 1
Sprawił	Mariusz Bardzel	01.09.2023	SLK/0898/PWOE/05					Arkusz 2



Gotowość elektryczna Potwierdzenie pracy Gotowość lokalna Otwórz

Opracował	Andrzej Zientek	01.09.2023		Instalacja transportu odcieków	PPH ENERGO-SILESIA sp. z o.o.	Zawór odcinający odcieki	wykonawcza	= Z4V11Y1 + Z4X12
Projektował	Paweł Czaja	01.09.2023	SLK/2951/PWOE/10				A/2023/55B	Arkusz 1
Sprawdził	Mariusz Bardzel	01.09.2023	SLK/0898/PWOE/05					Arkusz 1

-A08

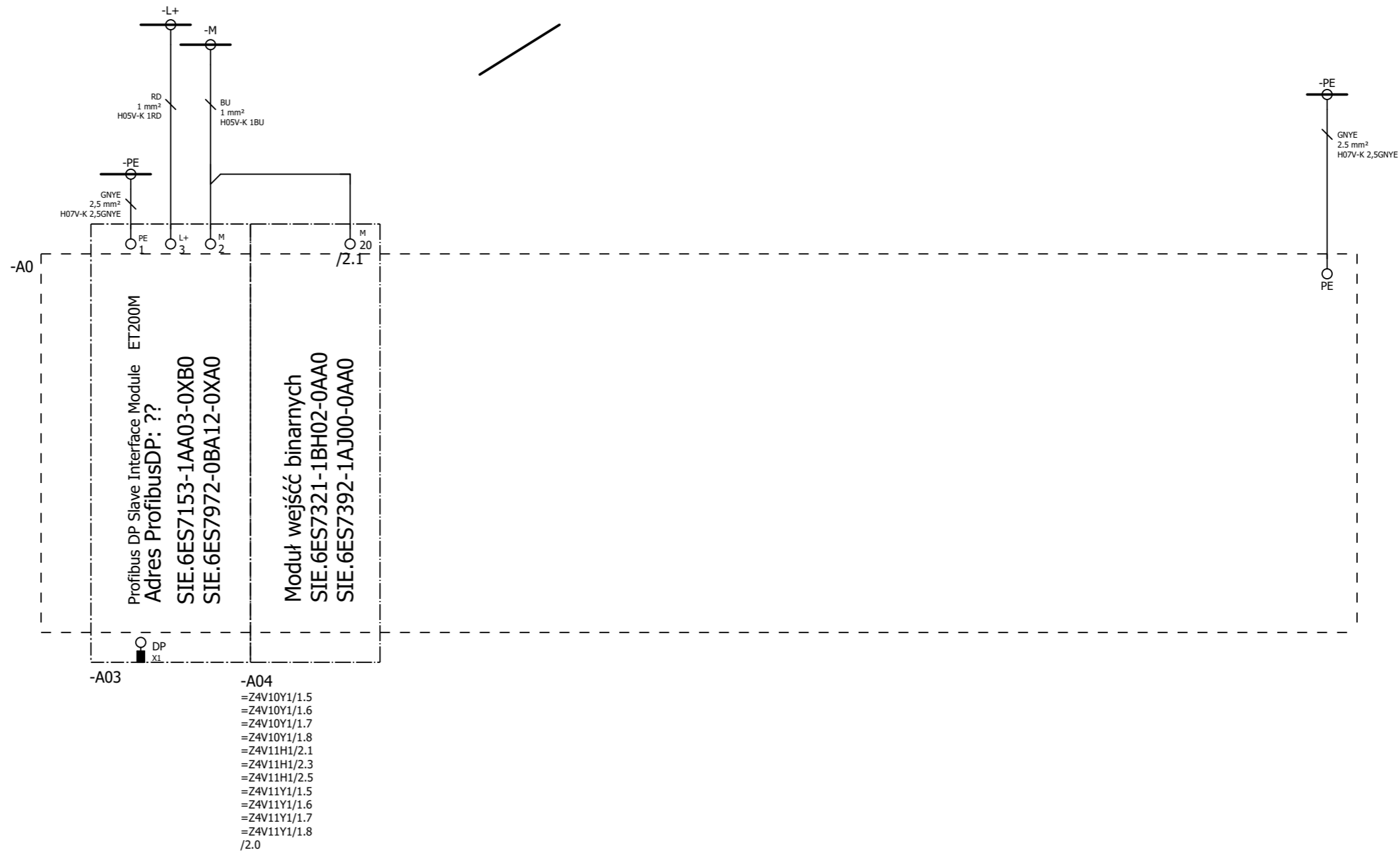


=Z4V10Y1/1.5 -Z1V10Y1_VB1 Rozkaz zamknij

=Z4V11Y1/1.5 -Z4V11Y1_VB1 Rozkaz zamknij

Opracował	Andrzej Zientek	01.09.2023		Instalacja transportu odcieków	PPH ENERGO-SILESIA sp. z o.o.	Przegląd wyjść cyfrowych DO	wykonawcza	= S4PLC5R13		
Projektował	Paweł Czaja	01.09.2023	SLK/2951/PWOE/10					+ Z4X12		
Sprawdził	Mariusz Bardzel	01.09.2023	SLK/0898/PWOE/05							

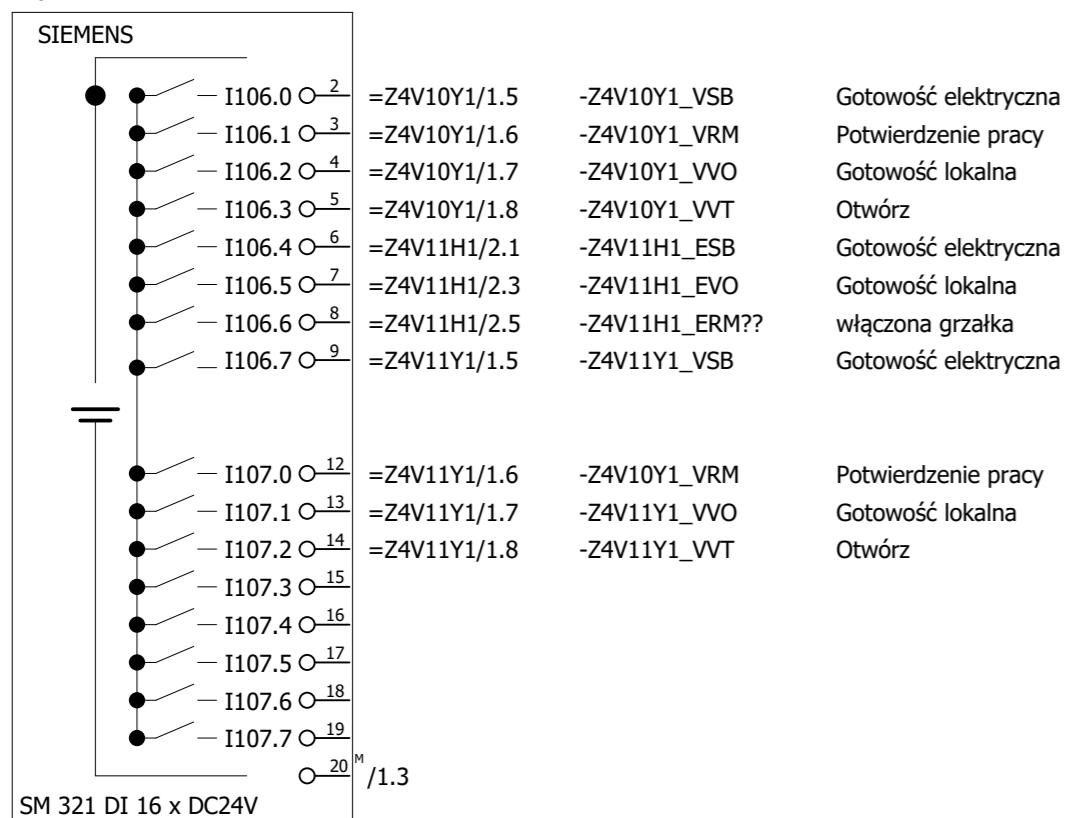
dołożona wyspa



Przewody do kart I/O doprowadzić od dołu.
Unikać równoległego układania kabli energetycznych
i kabli komunikacyjnych Profinet.

Opracował	Andrzej Zientek	01.09.2023		Instalacja transportu odcieków	PPH ENERGO-SILESIA sp. z o.o.	Przegląd kart PLC	wykonawcza	= S4PLC5Rxx + Z4X12
Projektował	Paweł Czaja	01.09.2023	SLK/2951/PWOE/10				A/2023/55B	Arkusz 1
Sprawdził	Mariusz Bardzel	01.09.2023	SLK/0898/PWOE/05					Arkusz 2

-A04



Do ustalenia przestrzeni adresowa

Opracował	Andrzej Zientek	01.09.2023		Instalacja transportu odcieków	PPH ENERGO-SILESIA sp. z o.o.	Przegląd wejść cyfrowych DI	wykonawcza		= S4PLC5Rxx
Projektował	Paweł Czaja	01.09.2023	SLK/2951/PWOE/10						+ Z4X12
Sprawdził	Mariusz Bardzel	01.09.2023	SLK/0898/PWOE/05						A/2023/55B
									Arkusz 2